

Stacking Kit Installation Guide (SKK-9MC*)



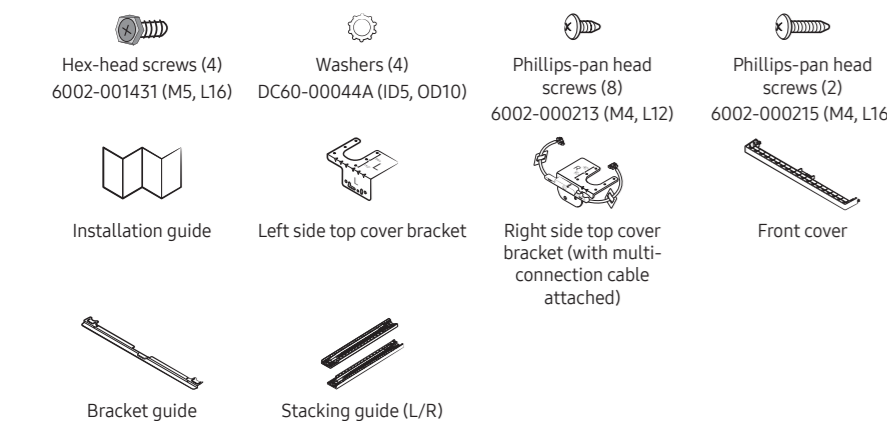
CAUTION

- Risk of personal injury. The dryer is large and heavy. Have at least two people move the dryer. Otherwise, it may result in personal injury or death.
- Risk of product damage during installation. The dryer must be firmly installed on top of the washer. Do not install the washer on top of the dryer. Otherwise, it may result in personal injury, death, or property damage.
- Risk of electric shock. You must disconnect the power cord before installing the product. Otherwise, it may result in severe personal injury or death.
- When installing the dryer on top of the washer, make sure the drain hose in the rear is connected directly to a drain and not to a water tank.

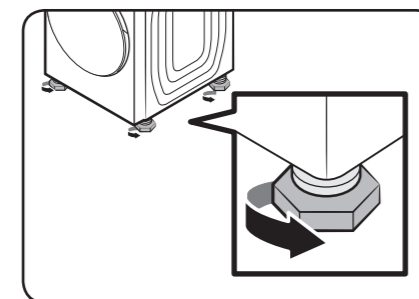
NOTE

This Stacking Kit is compatible with Samsung BESPOKE front-load washers and dryers released after 2022. Check the compatibility of the stacking kit before installing it. You can check the compatible washer and dryer models at the Samsung website (www.samsung.com).

Accessories

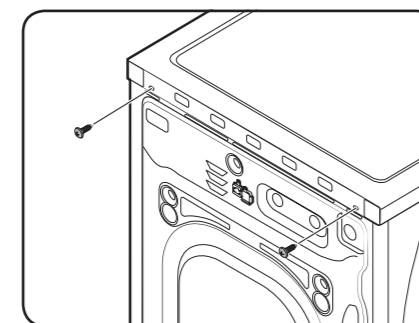


Installation



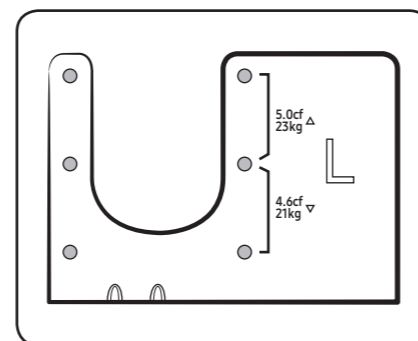
STEP 1

- Tighten the four leveling feet of the dryer all the way.
- Level the dryer using a level.



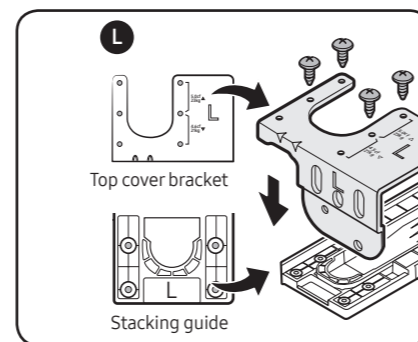
STEP 2

- Slightly pull out the installed washer to gain access to its rear.
- Unfasten the two screws attached at the back of the washer.



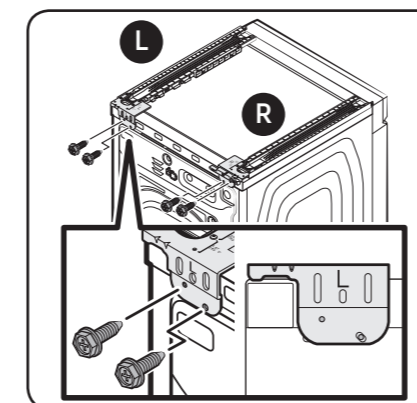
STEP 3

- Check the capacity of your washer (5.0 cf and over or 4.6 cf and less) and locate the correct assembly holes on the top cover bracket (L/R).



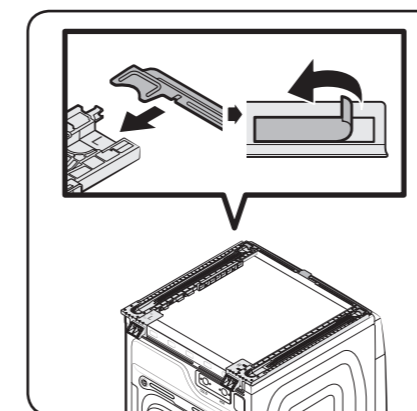
STEP 4

- Fasten the top cover brackets (L/R) to their corresponding stacking guides (L/R) using four M4 x L12 Phillips-Pan head screws.
- Check and make sure each top cover brackets are on the correct sides (left/right) of the stacking guides before fastening them.



STEP 5

- Position the assembled stacking guides (L/R) on the curved edges of the washer's top cover. Fasten the assembled stacking guides (L/R) using four washers and M5 x L16 hex-head screws.

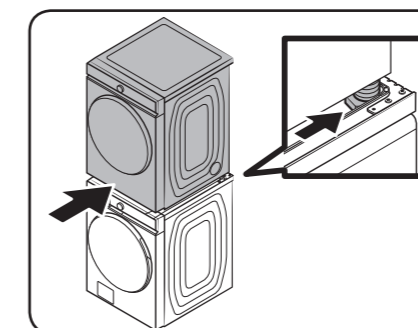


STEP 6

- Assemble the bracket guide to the stacking guides at the front end and check the alignment. Remove the release liner from the double-sided tape attached to the bottom of the stacking guides and attach the stacking guides to the washer as shown in the figure. Then, disassemble the bracket guide from the stacking guides.

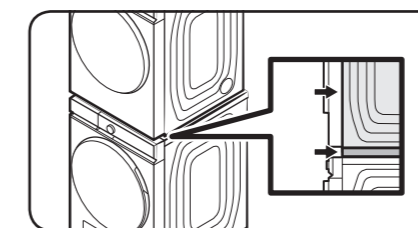
CAUTION

- Make sure the bottom curvature of the stacking guide is aligned with the curvature of the washer's top cover.
- Attach the stacking guides after making sure they are perfectly parallel with the washer's top cover.
- After attaching the stacking guides, reattach the bracket guide and double-check to make sure the stacking guides are parallel.



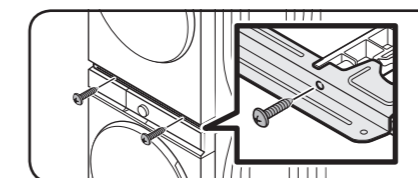
STEP 7

- Have at least two people lift the dryer and place it on the stacking guide, and then push the dryer until the rear two legs are properly locked into the stacking guides' U-shaped slot.



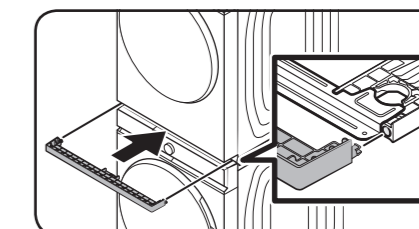
STEP 8

- If installed correctly, the front edges of the stacking guides should be perfectly aligned with the front edges of the dryer's side frames.
- Check to make sure the front edges of the dryer's side frame are not sticking out past the stacking guides.



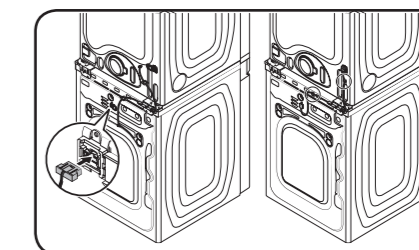
STEP 9

- Attach the bracket guide to the stacking guides and secure it in place using the M4 x L16 Phillips-Pan head screws, as shown in the figure.



STEP 10

- Hold the front cover with the letter 'UP' facing upward. Align the hooks on the front cover with the holes on the stacking guides as shown in the figure. Then, fully insert the hooks to attach the front cover to the stacking guides.



STEP 11

- Open the connector port covers on the dryer and the washer. Then, connect the multi-connection cable on both ports and close both connector port covers. Attach each wire holder to the designated slots on the dryer and the washer.

Guide d'installation du kit de superposition (SKK-9MC*)

⚠ ATTENTION

- Risque de blessures corporelles. Le sèche-linge est volumineux et lourd. Comptez au moins deux personnes pour déplacer le sèche-linge. Sinon, cela risque d'entraîner des blessures corporelles voire la mort.
- Risque d'endommagement de l'appareil durant l'installation. Le sèche-linge doit être installé fermement par-dessus le lave-linge. N'installez pas le lave-linge par-dessus le sèche-linge. Sinon, cela risque d'entraîner des blessures corporelles, la mort ou des dommages matériels.
- Risque d'électrocution. Vous devez débrancher le cordon d'alimentation avant d'installer l'appareil. Sinon, cela risque d'entraîner des blessures corporelles graves voire la mort.
- Lors de l'installation du sèche-linge par-dessus le lave-linge, assurez-vous que le tuyau de vidange est directement relié à la vidange et non à un réservoir d'eau.

📖 REMARQUE

Ce kit de superposition est compatible avec les sèche-linge et les lave-linge Samsung BESPOKE à chargement frontal commercialisés après 2022. Vérifiez la compatibilité du kit de superposition avant de l'installer. Vous pouvez vérifier les modèles de lave-linge et sèche-linge compatibles sur le site Web Samsung (www.samsung.com).

Accessoires

Vis à tête hexagonale (4) 6002-001431 (M5, L16)	Rondelles (4) DC60-00044A (ID5, OD10)	Vis Phillips à tête cylindrique (8) 6002-000213 (M4, L12)	Vis Phillips à tête cylindrique (2) 6002-000215 (M4, L16)
Guide d'installation	Support de capot supérieur de côté gauche	Support de capot supérieur de côté droit (avec câble multi-connexion monté)	Capot avant
Guide de support	Guide de superposition (G/D)		

Installation

ÉTAPE 1

Serrez complètement les quatre pieds réglables du sèche-linge.

- Mettez le sèche-linge à niveau à l'aide d'un niveau.

ÉTAPE 2

Tirez légèrement le lave-linge installé pour accéder à sa partie arrière.

Dévissez les deux vis fixées à l'arrière du lave-linge.

ÉTAPE 3

Vérifiez la capacité de votre lave-linge (5,0 cf minimum ou 4,6 cf maximum) et repérez les trous d'assemblage adéquats sur le support de capot supérieur (G/D).

ÉTAPE 4

Fixez les supports de capot supérieur (G/D) à leurs guides de superposition (G/D) correspondants à l'aide de quatre vis Phillips à tête cylindrique M4 x L12.

- Vérifiez et assurez-vous que chaque support de capot supérieur se trouve du côté approprié (gauche/droite) des guides de superposition avant de les serrer.

ÉTAPE 5

Positionnez les guides de superposition (G/D) assemblés sur les bords incurvés du capot supérieur du lave-linge. Fixez les guides de superposition (G/D) assemblés à l'aide de quatre rondelles et de vis à tête hexagonale M5 x L16.

ÉTAPE 6

Assemblez le guide de support sur les guides de superposition à l'extrémité avant et vérifiez l'alignement. Retirez la bande anti-adhésive de la bande double-face fixée à la partie inférieure des guides de superposition et fixez les guides de superposition sur le lave-linge, comme illustré sur la figure. Puis, retirez le guide de support des guides de superposition.

⚠ ATTENTION

- Vérifiez que la courbure inférieure du guide de superposition est alignée avec la courbure du capot supérieur du lave-linge.
- Fixez les guides de superposition après vous être assuré qu'ils sont parfaitement parallèles au capot supérieur du lave-linge.
- Après avoir fixé les guides de superposition, fixez à nouveau le guide de support et assurez-vous à nouveau que les guides de superposition sont parallèles.

ÉTAPE 7

Avec l'aide d'au moins deux personnes, soulevez le sèche-linge et positionnez-le sur le guide de superposition, puis poussez le sèche-linge jusqu'à ce que ses deux pieds arrière soient correctement bloqués dans l'encoche en U des guides de superposition.

ÉTAPE 8

S'ils sont correctement installés, les bords avant des guides de superposition seront parfaitement alignés avec les bords avant des cadres latéraux du sèche-linge.

- Vérifiez que les bords avant du cadre latéral du sèche-linge ne dépassent pas des guides de superposition.

ÉTAPE 9

Fixez le guide de support sur les guides de superposition et verrouillez-le à l'aide de vis Phillips à tête cylindrique M4 x L16, comme illustré sur la figure.

ÉTAPE 10

Maintenez le capot avant avec le mot UP (HAUT) dirigé vers le haut.

Alignez les crochets du capot avant avec les orifices des guides de superposition, comme illustré sur la figure. Puis, insérez complètement les crochets pour fixer le capot avant aux guides de superposition.

ÉTAPE 11

Ouvrez les caches des ports du connecteur sur le sèche-linge et le lave-linge. Puis, branchez le câble sur les deux ports et refermez les caches des deux ports du connecteur.

Fixez chaque support de câble aux encoches correspondantes du sèche-linge et du lave-linge.

Guía de instalación del kit de apilamiento (SKK-9MC*)

⚠ PRECAUCIÓN

- Riesgo de lesiones físicas. La secadora es grande y pesada. Se necesitan dos personas como mínimo para mover la secadora. De lo contrario, podrían producirse lesiones físicas o incluso la muerte.
- Riesgo de daños del producto durante la instalación. La secadora debe instalarse firmemente sobre la lavadora. No instale la lavadora encima de la secadora. De lo contrario, podrían producirse daños materiales, lesiones físicas o incluso la muerte.
- Riesgo de descarga eléctrica. Debe desconectar el cable de alimentación antes de instalar el producto. De lo contrario, podrían producirse lesiones físicas graves o incluso la muerte.
- Cuando instale la secadora sobre la lavadora, asegúrese de que la manguera de drenaje en la parte posterior esté conectada directamente a un desagüe y no a un tanque de agua.

📖 NOTA

Este kit de apilamiento es compatible con las secadoras y las lavadoras de carga frontal Samsung BESPOKE comercializadas después de 2022. Verifique la compatibilidad del kit de apilamiento antes de instalarlo. Puede verificar los modelos compatibles de lavadoras y secadoras en el sitio web de Samsung (www.samsung.com).

Accesorios

Tornillos de cabeza hexagonal (4) 6002-001431 (M5, L16)	Arandelas (4) DC60-00044A (ID5, OD10)	Tornillos Phillips de cabeza plana (8) 6002-000213 (M4, L12)	Tornillos Phillips de cabeza plana (2) 6002-000215 (M4, L16)
Guía de instalación	Ménsula de la cubierta superior del lado izquierdo	Ménsula de la cubierta superior del lado derecho (con cable de conexión múltiple incorporado)	Cubierta frontal
Guía para ménsula	Guía de apilamiento (izquierda/derecha [L/R])		

Instalación

PASO 1

Ajuste completamente las cuatro patas niveladoras de la secadora.

- Nivele la secadora usando un nivel.

PASO 2

Jale ligeramente de la lavadora instalada para poder acceder a la parte posterior.

Afloje los dos tornillos instalados en la parte posterior de la lavadora.

PASO 3

Verifique la capacidad de su lavadora (5,0 cf y superior o 4,6 cf e inferior) y ubique los orificios de ensamblaje correctos en la ménsula de la cubierta superior (izquierda/derecha [L/R]).

PASO 4

Ajuste las ménsulas de la cubierta superior (izquierda/derecha [L/R]) a sus guías de apilamiento correspondientes (izquierda/derecha [L/R]) con los cuatro tornillos Phillips de cabeza plana M4 x L12.

- Verifique y asegúrese de que cada ménsula de la cubierta superior esté en los lados correctos (izquierda/derecha) de las guías de apilamiento antes de ajustarlas.

PASO 5

Ubique las guías de apilamiento (izquierda/derecha [L/R]) instaladas en los extremos curvos de la cubierta superior de la lavadora. Ajuste las guías de apilamiento (izquierda/derecha [L/R]) instaladas con las cuatro arandelas y los tornillos de cabeza hexagonal M5 x L16.

PASO 6

Instale la guía para ménsula en las guías de apilamiento en el extremo frontal y verifique la alineación. Quite el papel desprendible de la cinta bifaz adherida a la parte inferior de las guías de apilamiento e instale las guías en la lavadora como se muestra en la figura. Luego, quite la guía para ménsula de las guías de apilamiento.

⚠ PRECAUCIÓN

- Asegúrese de que la curvatura inferior de la guía de apilamiento esté alineada con la curvatura de la cubierta superior de la lavadora.
- Coloque las guías de apilamiento luego de asegurarse de que estén perfectamente paralelas a la cubierta superior de la lavadora.
- Luego de colocar las guías de apilamiento, vuelva a colocar la guía para ménsula y revise una vez más para asegurarse de que las guías de apilamiento estén paralelas.

PASO 7

Se necesitan dos personas como mínimo para levantar la secadora y colocarla en la guía de apilamiento, para luego empujarla hasta que las dos patas traseras traben bien en las ranuras con forma de U de las guías de apilamiento.

PASO 8

Si se instaló bien, los extremos frontales de las guías de apilamiento deberían estar perfectamente alineados con los extremos frontales de los marcos laterales de la secadora.

- Asegúrese de que los extremos frontales del marco lateral de la secadora no sobresalgan de las guías de apilamiento.

PASO 9

Coloque la guía para ménsula en las guías de apilamiento y fijela con los tornillos Phillips de cabeza plana M4 x L16, como se muestra en la figura.

PASO 10

Sostenga la cubierta frontal con las letras 'UP' hacia arriba.

Alinee los ganchos de la cubierta frontal con los orificios de las guías de apilamiento como se muestra en la figura. Luego, inserte por completo los ganchos para sujetar la cubierta frontal a las guías de apilamiento.

PASO 11

Abra las tapas de los puertos de conexión en la secadora y la lavadora. Luego, conecte el cable en ambos puertos y cierre las tapas.

Fije cada soporte para cable a las ranuras designadas en la secadora y la lavadora.