

Recirculation Kit Kit de Recyclage Kit Recirculante

Installation Instructions Guide
Guide d'instructions d'installation
Guía de Instrucciones para Instalación

NK-AF030FNB/AA



Important Safety Instructions

**APPROVED FOR RESIDENTIAL APPLIANCES
FOR RESIDENTIAL USE ONLY
READ AND SAVE THESE INSTRUCTIONS**

**PLEASE READ ENTIRE INSTALLATION GUIDE BEFORE PROCEEDING.
INSTALLATION MUST COMPLY WITH ALL LOCAL CODES.**

- IMPORTANT:** Save these Instructions for the Local Electrical Inspector's use.
- INSTALLER:** Please leave these Instructions with this unit for the owner.
- OWNER:** Please retain these instructions for future reference.

⚠ WARNING

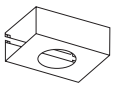

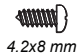


Turn off power circuit at service panel and lock out panel before installing this kit to the appliance.
Installation must comply with all local codes.

⚠ CAUTION

Remove the carton carefully. Wear gloves to protect against sharp edges.

Installation

Tools and Parts

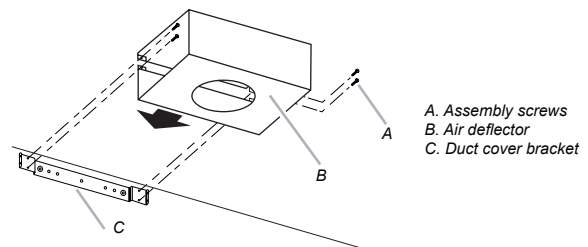
Part	Qty	Part	Qty
 Air deflector	1	 Charcoal Filter	2
 4.2x8 mm	4	 Plastic grid	1
 4.5x13 mm	2		

Recirculating Kit

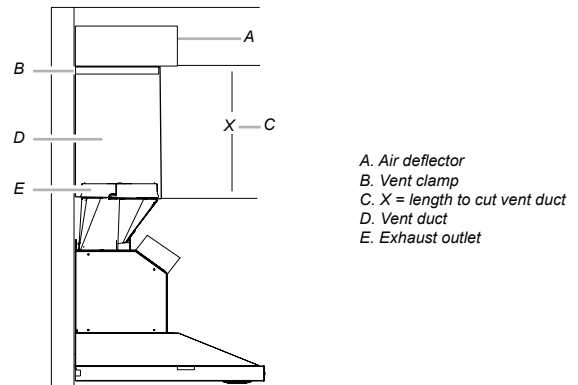
If it is not possible to vent cooking fumes and vapors to the outside, the range hood can be used in the non-vented (recirculating) version, using a charcoal filter and an air deflector for the Wall hoods or a charcoal filter and a plastic grid for the Undercabinet hoods. Recirculation Kit is available from the dealer or an authorized parts distributor.

Air Deflector Installation on Wall Hoods

- Assemble the air deflector with the duct cover bracket using (4) 4.2 x 8 mm screws.



- Measure from the bottom of the air deflector to the bottom of the hood outlet.

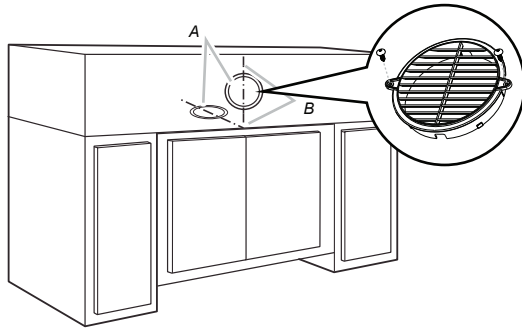


- Cut the duct to the measured size "X."
- Remove the air deflector.
- Slide the duct onto the bottom of the air deflector.
- Place the assembled air deflector and duct over the exhaust outlet from the hood.
- Reassemble the air deflector to the duct cover bracket with the four assembly screws.
- Use duct tape or vent clamps to seal the deflector and the exhaust outlet from the hood.

Installation

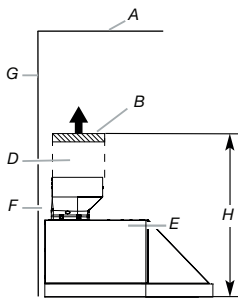
Plastic grid Installation on Undercabinet Hoods

1. Measure and mark the centerline of the cabinet to the soffit above.
2. Measure from the bottom of the cabinet to the centerline of the where the vent will come through the soffit. Mark the location and use a saber saw or keyhole saw to cut a 5 $\frac{3}{4}$ " (14.6 cm) hole for the plastic grid.
3. Use 2 - 4.5 x 13 mm screws to attach the plastic grid to the cabinet or soffit.



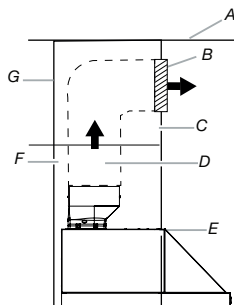
A. Vent cover
B. Centerline

Plastic Grid Installation
on top of the cabinet



A. Ceiling
B. Plastic grid
C. Soffit
D. 6" (15.2 cm) vent
E. Range hood
F. Cabinet
G. Wall
H. 12" (30.5 cm) min. cabinet height

Plastic Grid Installation
on the front of the soffit

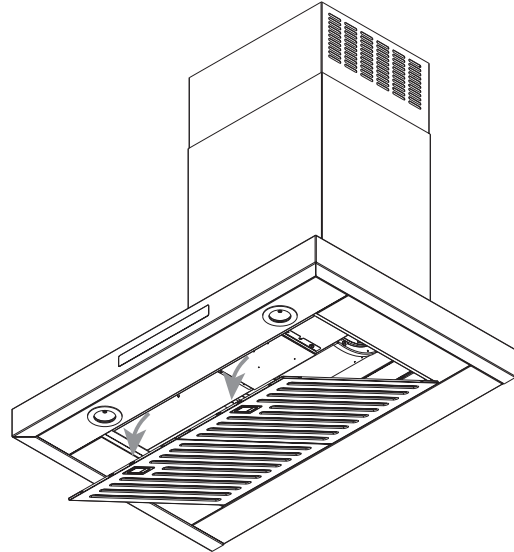


F. Cabinet
G. Wall
H. 12" (30.5 cm) min. cabinet height

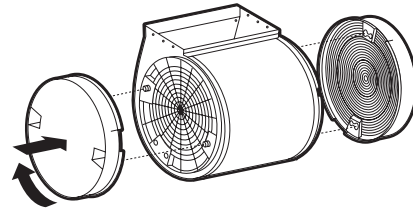
Charcoal filter

In the recirculating mode, the air will be recirculated through disposable charcoal filters that help remove smoke and odors.

- Remove the grease filter of the hood.



- Cover the grill that protects the suction motor with the carbon filter so that the slots on the filter correspond to the pins on the sides of the motor protection grill.
- Turn the carbon filter clockwise to block them (bayonet fixing).



NOTE: The charcoal filters cannot be cleaned. It should be replaced every 4-6 months (depending on hood usage).

Importantes Consignes de Sécurité

APPROUVÉ POUR LES APPAREILS DE TYPE RÉSIDENTIEL POUR UNE UTILISATION RÉSIDENTIELLE SEULEMENT LISEZ CES INSTRUCTIONS ET CONSERVEZ-LES

VEUILLEZ LIRE CES INSTRUCTIONS AU COMPLET AVANT DE COMMENCER.

L'INSTALLATION DE L'APPAREIL DOIT RESPECTER TOUS LES CODES EN VIGUEUR.

IMPORTANT: Conservez ces instructions afin de pouvoir les remettre à l'inspecteur-électricien de votre région.

INSTALLATEUR: Veuillez laisser ces instructions avec l'appareil pour le propriétaire.

PROPRIÉTAIRE: Veuillez conserver ces instructions pour pouvoir vous y référer plus tard.

⚠ AVERTISSEMENT

Coupez l'alimentation du circuit dans le panneau électrique et verrouillez le panneau avant de installer cet accessoire.

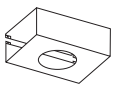

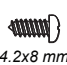

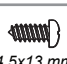
Observer les dispositions de tous les codes et règlements en vigueur.

⚠ ATTENTION

Enlever délicatement le carton. Porter des gants pour se protéger des bords coupants.

Installation

Outils et Pièces

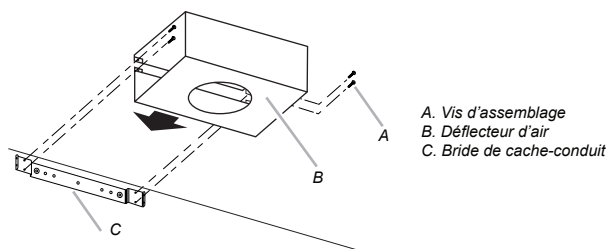
Pièce	Quantité	Pièce	Quantité
 Air deflector	1	 Filtre a charbon	2
 4.2x8 mm	4	 Grille en plastique	1
 4.5x13 mm	2		

Kit de Recyclage

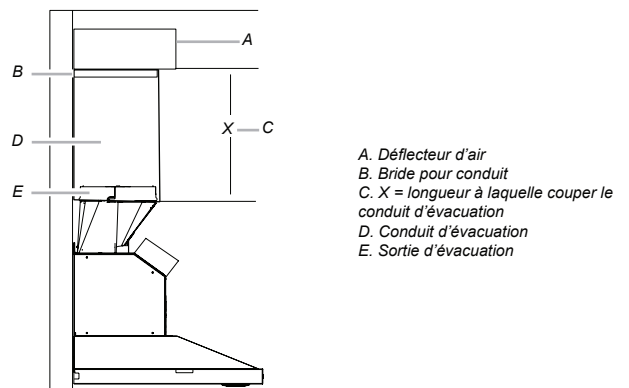
S'il n'est pas possible d'évacuer les fumées et vapeurs de cuisson à l'extérieur, on peut employer la version installation sans décharge à l'extérieur (recyclage) de la hotte, dotée de deux filtres à charbon et déflecteur d'air pour le Hotte du mur, ou filtres à charbon et une grille en plastique pour le Hotte du cabinet. Les vapeurs/fumées sont alors recyclées à travers la grille rond.

Installation du Déflecteur d'air sur les Hottes du mur

- Fixer le déflecteur à la bride de cache-conduit à l'aide de 4 vis de 4,2 x 8 mm.



- Mesurer la distance entre le bas du déflecteur et le bas de la sortie de la hotte.

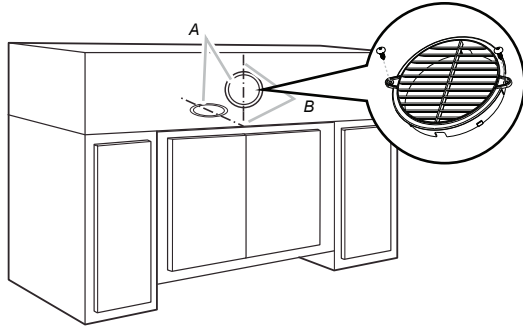


- Tailler le conduit à la taille mesurée (X).
- Retirer le déflecteur d'air.
- Faire coulisser le conduit sur le bas du déflecteur d'air.
- Placer le déflecteur d'air et le conduit assemblés sur la sortie d'évacuation de la hotte.
- Réassembler le déflecteur sur la bride de cache-conduit à l'aide des 4 vis d'assemblage.
- Assurer l'étanchéité des raccordements avec une bride de conduit.

Installation

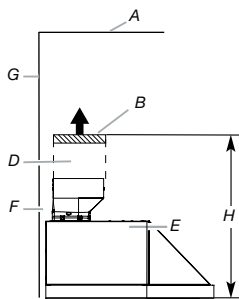
Installation de grille en plastique pour les Hottes sous l'armoire

1. Relever les mesures appropriées et tracer l'axe central d placard jusqu'au soffite situé au-dessus.
2. Mesurer la distance entre le bas du placard et l'axe central, au point où le conduit d'évacuation ressort du soffite. Indiquer l'emplacement et utiliser une scie sauteuse ou scie à guichet pour découper un trou de 5 $\frac{3}{4}$ " (14,6 cm) pour le cache-conduit.
3. Utilisez deux vis de 4,5 x 13 mm pour fixer la grille en plastique à l'armoire ou au soffite.



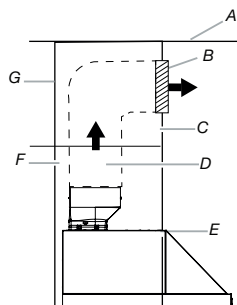
A. Grille de recyclage en plastique
B. Axe central

Installation Grille de recyclage
à travers le toit du cabinet



A. Plafond
B. Grille de recyclage en plastique
C. Soffite
D. Évent de 6" (15,2 cm)
E. Hotte de cuisinière

Installation Grille de recyclage
à travers le cabinet

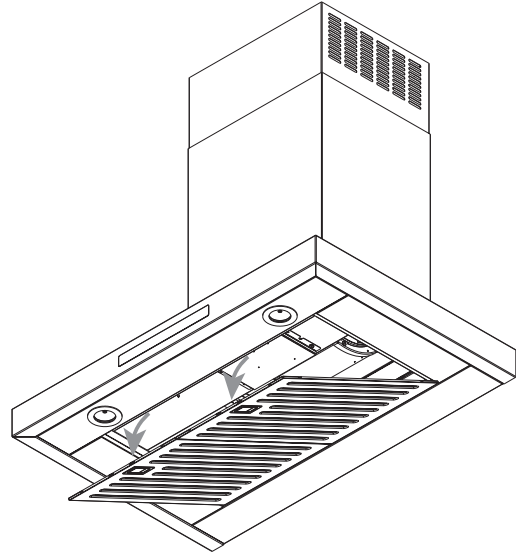


F. Placard
G. Mur
H. Hauteur du placard de 12" (30,5 cm)

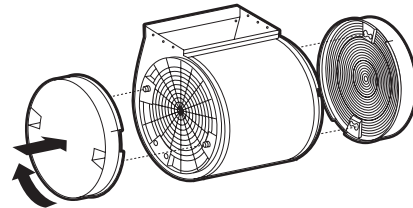
Filtre à Charbon:

En mode recirculation, l'air circule à travers des filtres à charbon jetables qui aident à éliminer la fumée et les odeurs.

- Retirez le filtre à graisse de la hotte.



- Placer le filtre à charbon sur la grille protégeant le moteur du ventilateur de façon à ce que les encoches du filtre correspondent aux tiges situées sur les côtés de la grille de protection du moteur.
- Faire pivoter le filtre à charbon dans le sens horaire pour l'emboîter



REMARQUE: Le filtre à charbon n'est pas lavable. Celui-ci devrait durer pendant quatre-six mois maximum (dans des conditions d'utilisation normales).

Instrucciones Importantes de Seguridad

**APROBADO PARA APARATOS DE USO DOMÉSTICO
SÓLO PARA USO DOMÉSTICO
LEA Y GUARDE ESTAS INSTRUCCIONES**

**ANTES DE CONTINUAR, LEA LAS INSTRUCCIONES POR COMPLETO.
LA INSTALACIÓN DEBE CUMPLIR CON TODA LA NORMATIVA LOCAL.**

- IMPORTANTE:** Guarde estas instrucciones para su uso por parte del inspector de electricidad local.
- INSTALADOR:** Entregue al propietario estas instrucciones con la unidad.
- PROPIETARIO:** Conserve estas instrucciones para futuras consultas.

⚠ ADVERTENCIA

Desconecte el aparato de la corriente y bloquee el panel antes de llevar a cabo la conexión de este aparato.

La instalación debe cumplir con todos los códigos y reglamentos aplicables.

⚠ PRECAUCIÓN

Quite la caja cuidadosamente. Use guantes para protegerse contra los bordes afilados

Instalación

Herramientas y Piezas

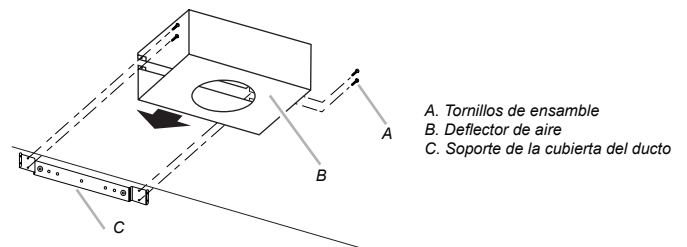
Parte	Cantidad	Parte	Cantidad
 Deflector de aire	1	 Filtro de Carbón	2
 4.2x8 mm	4	 Plastic grid	1
 4.5x13 mm	2		

Kit Recirculante

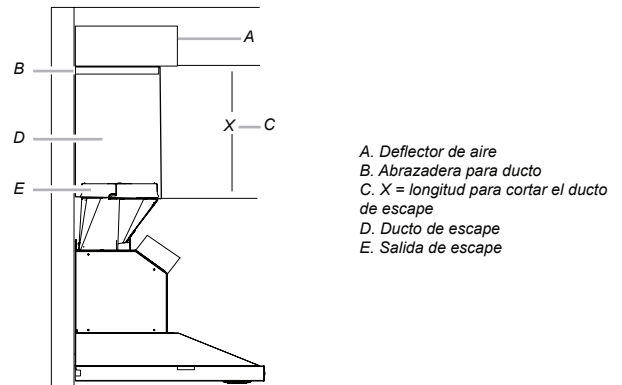
Si no es posible ventilar los humos y vapores de cocina al exterior, la campana puede ser usada en su versión filtrante (recirculante), usando filtros de carbón y deflector de aire para las campanas de pared y filtros de carbón y rejilla recirculante para campanas de gabinete. El kit recirculante está disponible con el distribuidor de partes autorizado.

Instalación del Deflector en Campanas de Pared

- Ensamble el deflector de aire con el soporte de la cubierta del ducto usando 4 tornillos de 4 x 8 mm.



- Mida desde la parte inferior del deflector de aire hasta la parte inferior de la salida de la campana.

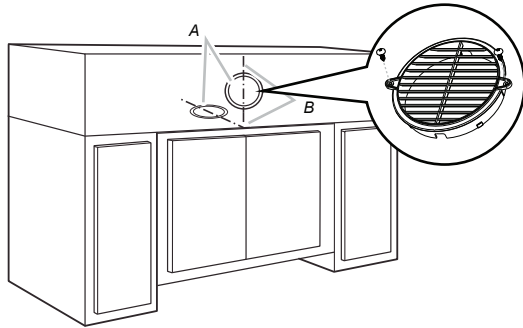


- Corte el ducto al tamaño medido (X).
- Saque el desviador de aire.
- Deslice el ducto sobre la parte inferior del desviador de aire.
- Coloque el desviador de aire y el ducto ensamblados sobre la salida de escape que viene de la campana.
- Vuelva a ensamblar el desviador de aire al soporte de la cubierta del ducto con los 4 tornillos de ensamblaje.
- Selle las conexiones con las abrazaderas para ducto.

Instalación

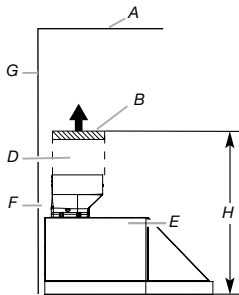
Instalación de la rejilla Recirculante para Campanas de Gabinete

1. Mida y marque la línea central del gabinete al soffito que está encima.
2. Mida desde la base del gabinete hasta la línea central de donde el ducto de escape atravesará el soffito. Marque la ubicación y use una sierra de vaivén o caladora para cortar un orificio de 5 $\frac{3}{4}$ " (14.6 cm) para la cubierta del ducto.
3. Sujete la rejilla recirculante con dos tornillos de 4.5 x 13 mm.



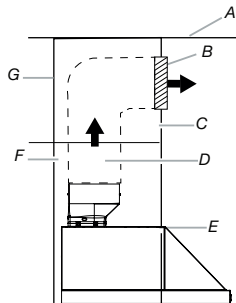
A. Rejilla Recirculante
B. Línea de centro

Instalación de la rejilla recirculante en la parte superior del gabinete



A. Techo
B. Cubierta del ducto
C. Soffito
D. Ducto de 6" (15.2 cm)
E. Campana

Instalación de la rejilla recirculante en la cara frontal del soffito

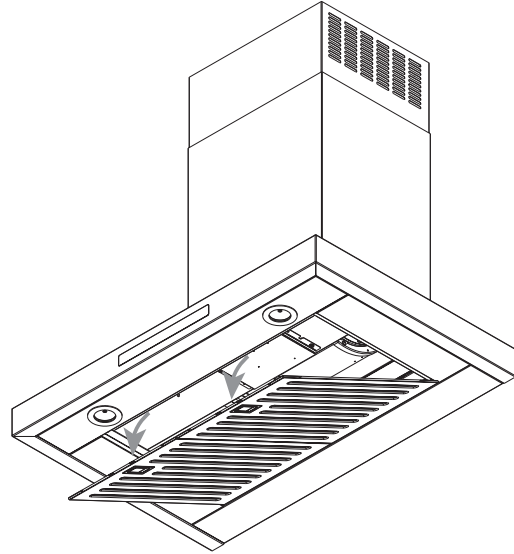


F. Gabinete
G. Pared
H. Altura mínima del gabinete: 12" (30.5 cm)

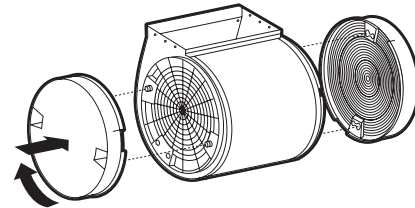
Filtro de Carbón

En el modo recirculante, el aire será filtrado a través de filtros de carbón que ayudarán a remover humo y olores.

- Retire los filtros de grasa de la campana.



- Cubra la rejilla protectora del motor con los filtros de carbón, de manera que los huecos en los filtros coincidan con los pines de la rejilla del motor.
- Gire los filtros de carbón en el sentido de las manecillas del reloj para fijarlos.



NOTA: Los filtros de carbón no pueden ser limpiados. Deben de ser reemplazados cada 4-6 meses (dependiendo del uso de la campana).

SAMSUNG