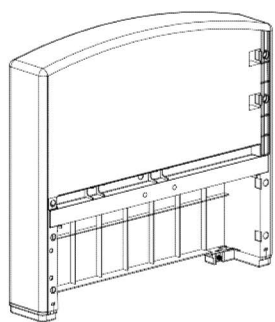
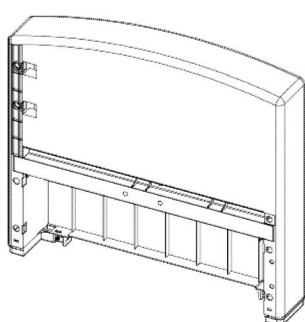


A



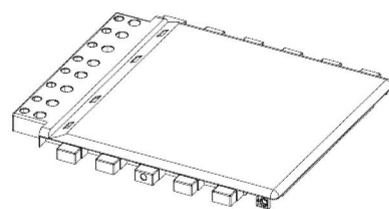
1PC

B



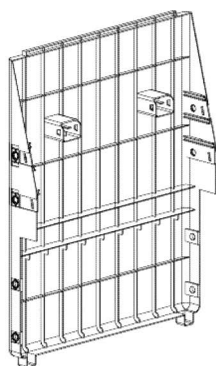
1PC

C



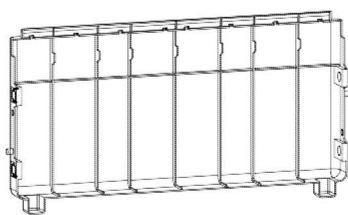
2PCS

D



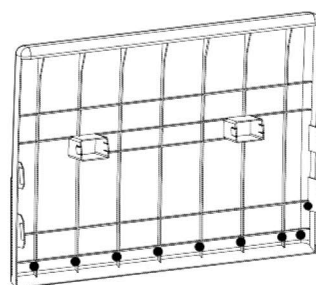
2PCS

E



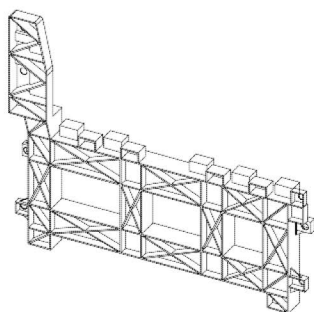
2PCS

F



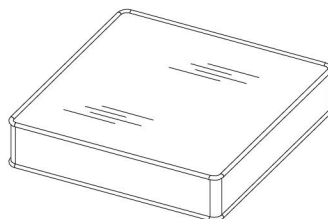
2PCS

G



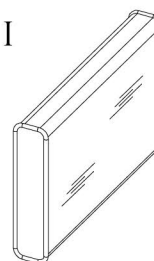
1PC

H



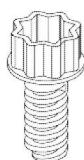
2PCS

I



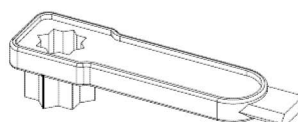
2PCS

J



25PCS

K

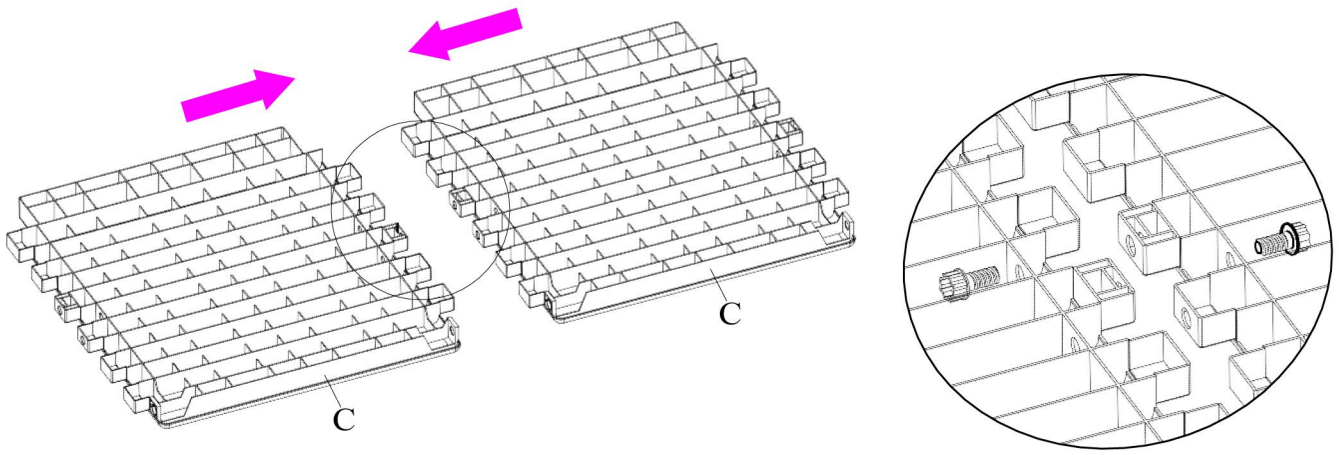


1PC

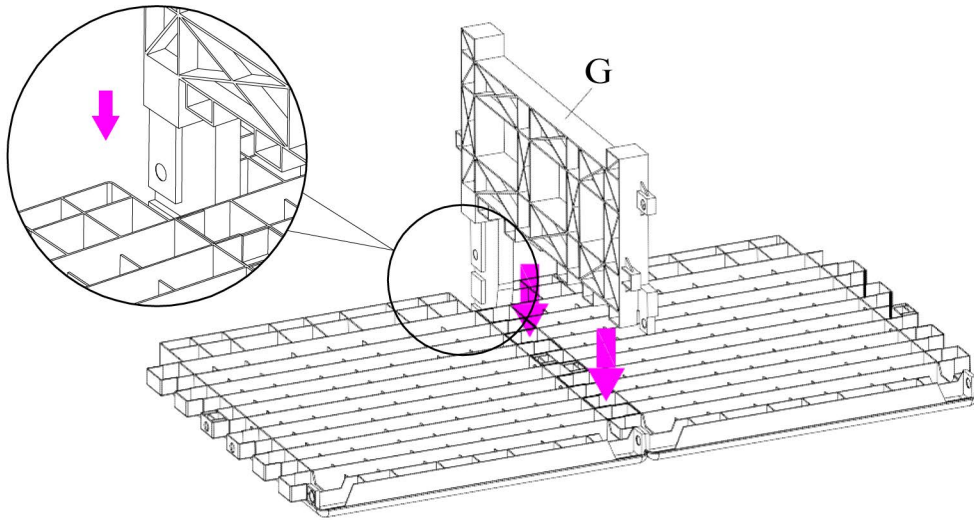
Step 1.



J=2PCS



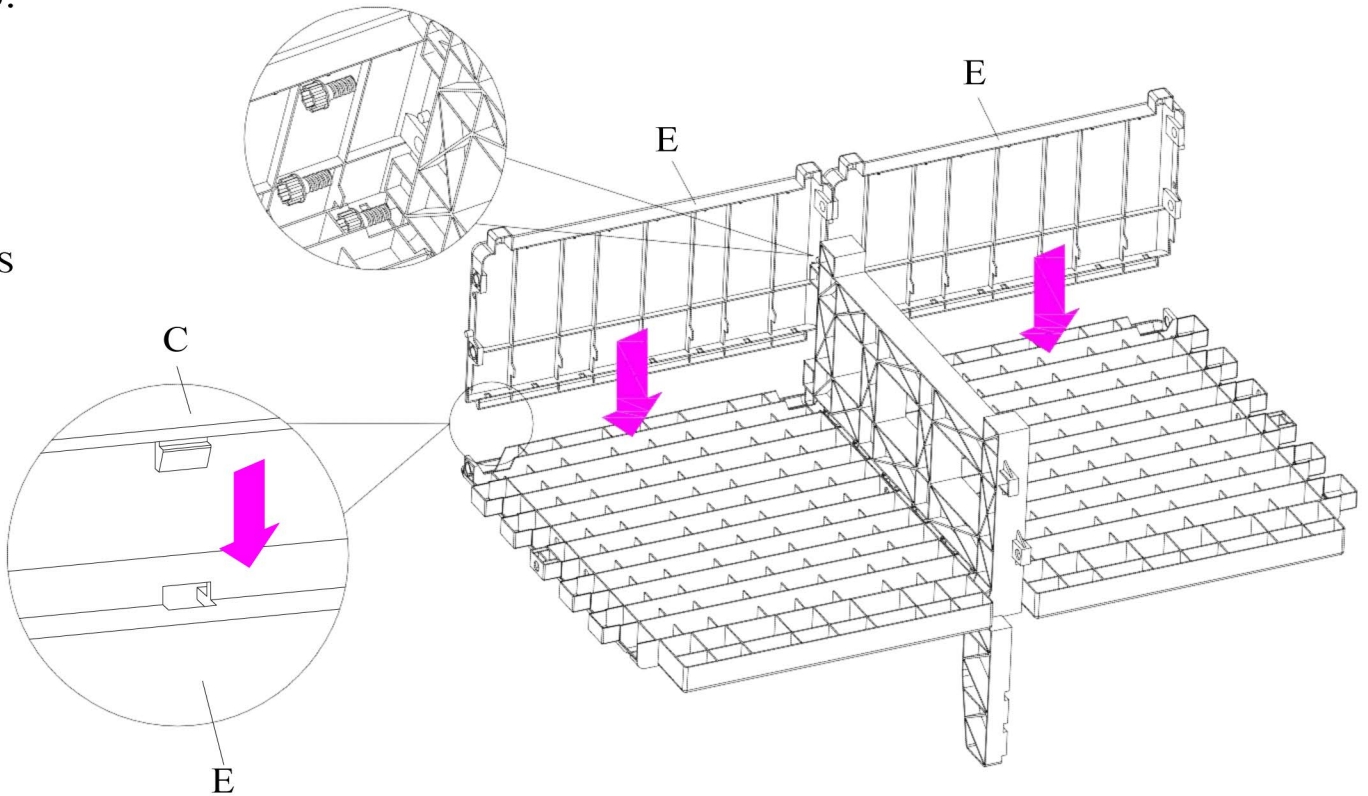
Step 2.



Step 3.



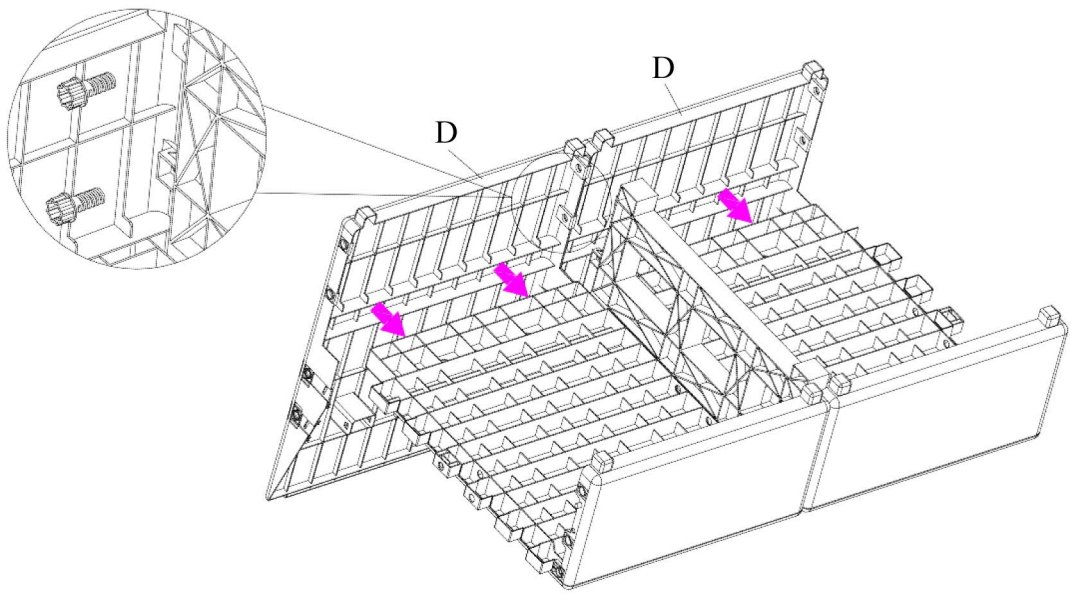
J=3PCS



Step 4.



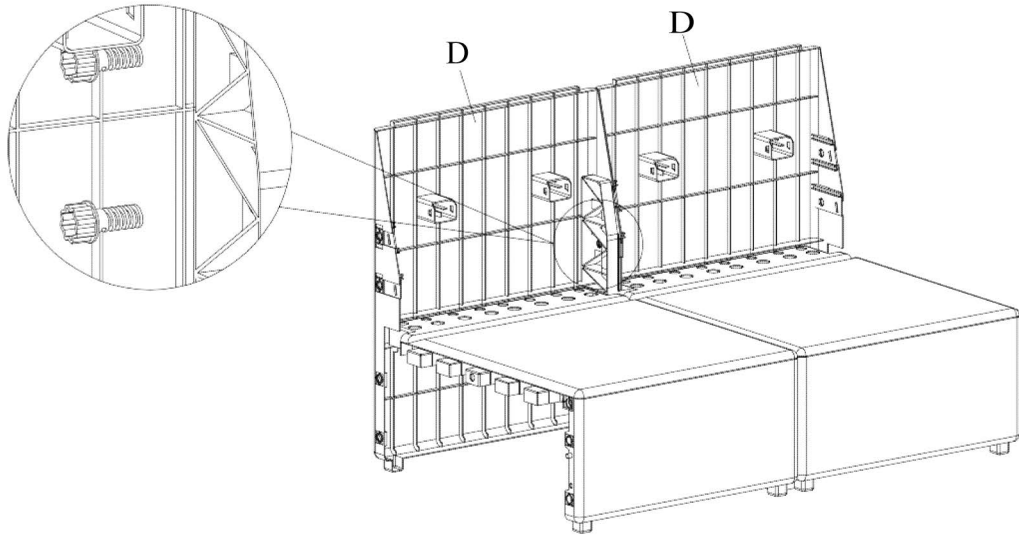
J=2PCS



Step 5.



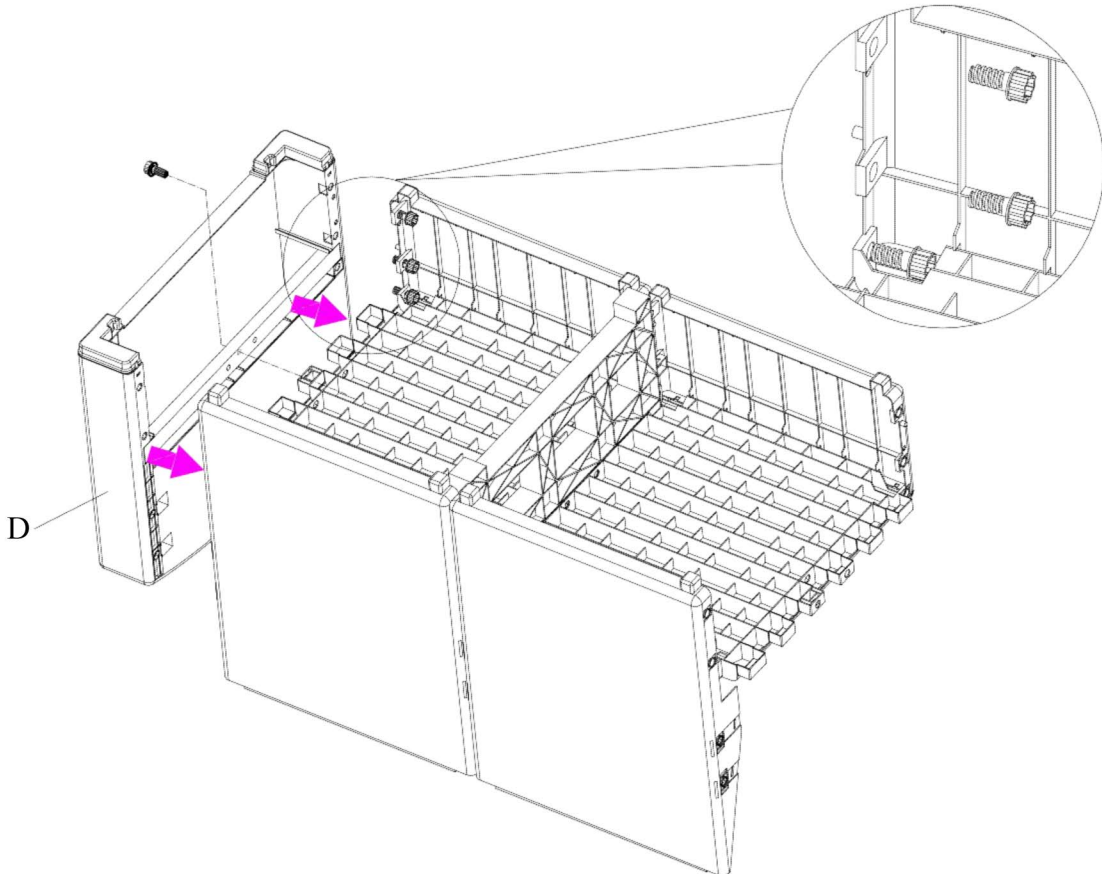
J=2PCS



Step 6.



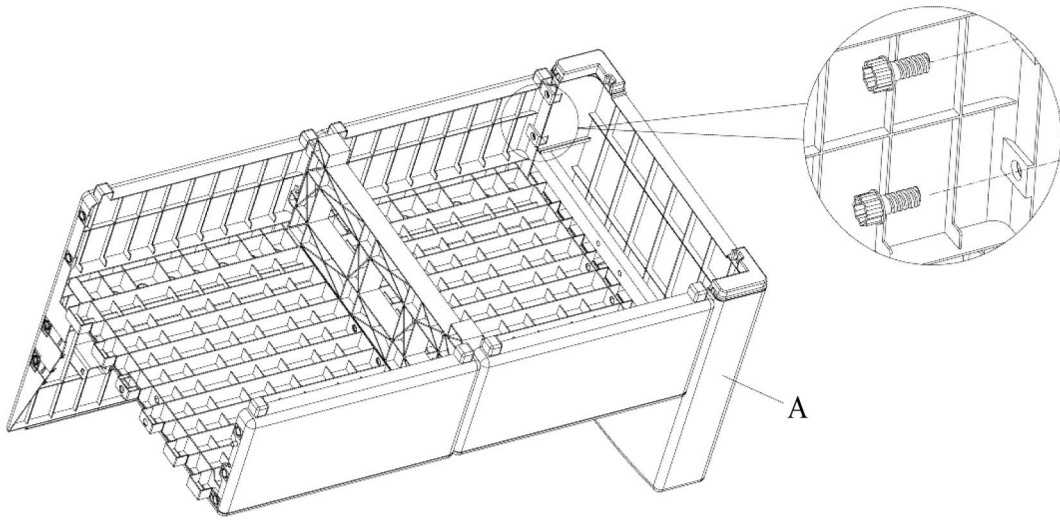
J=4PCS



Step 7.



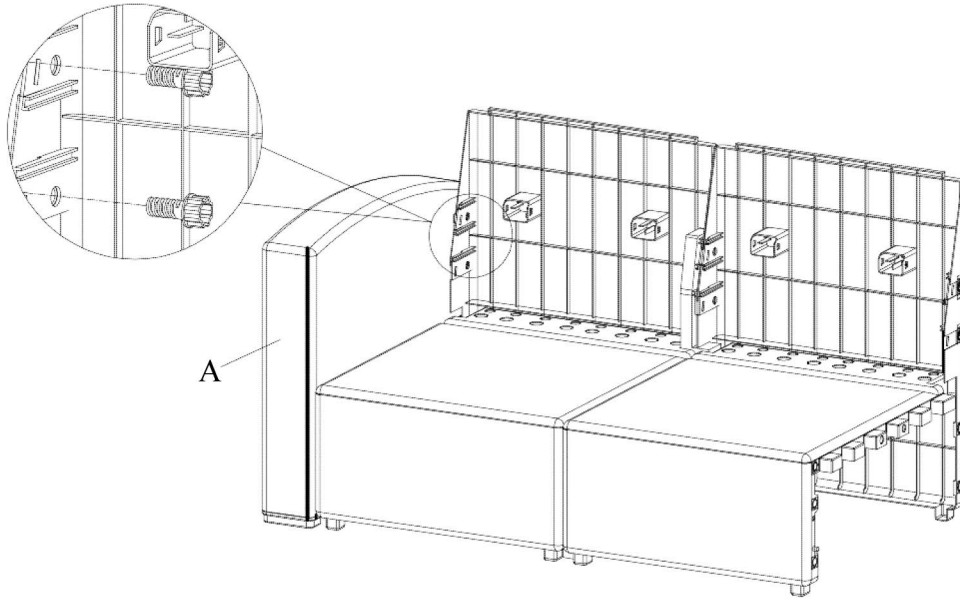
J=2PCS



Step 8.



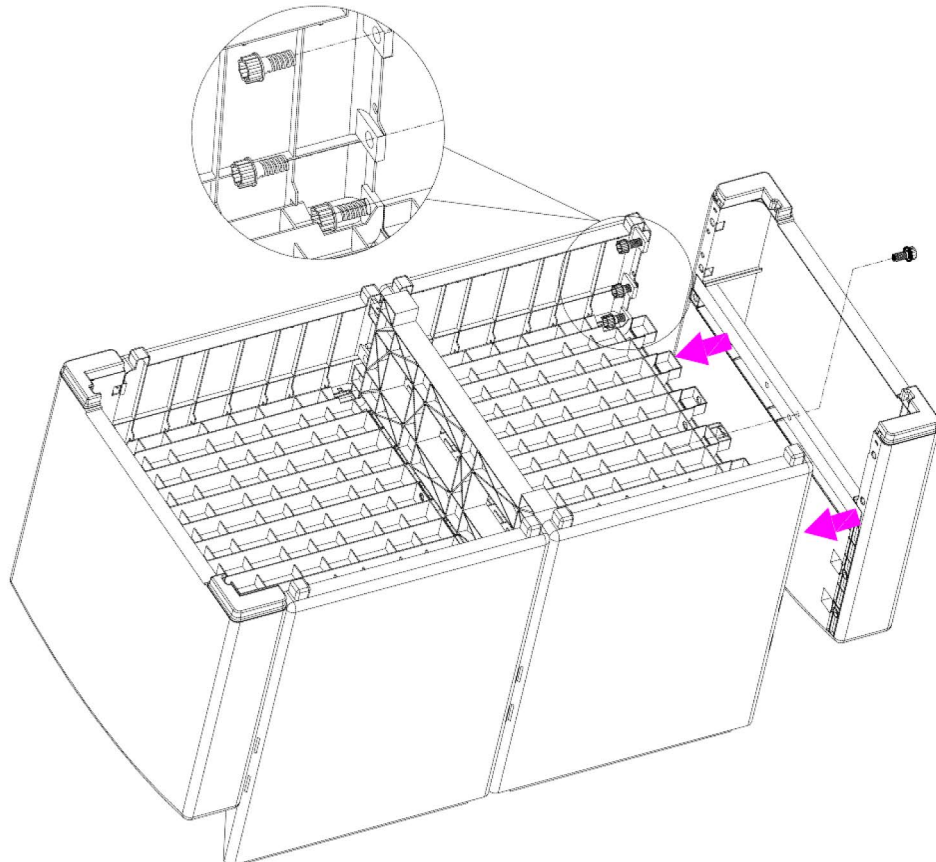
J=2PCS



Step 9.



J=4PCS

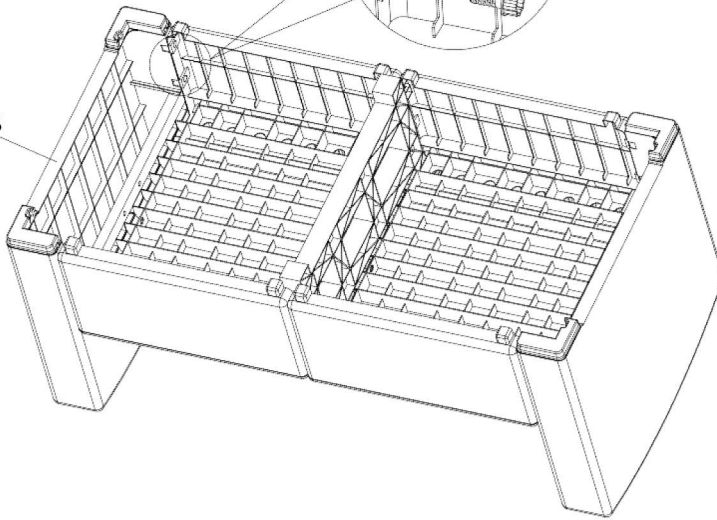


Step 10.



J=2PCS

B

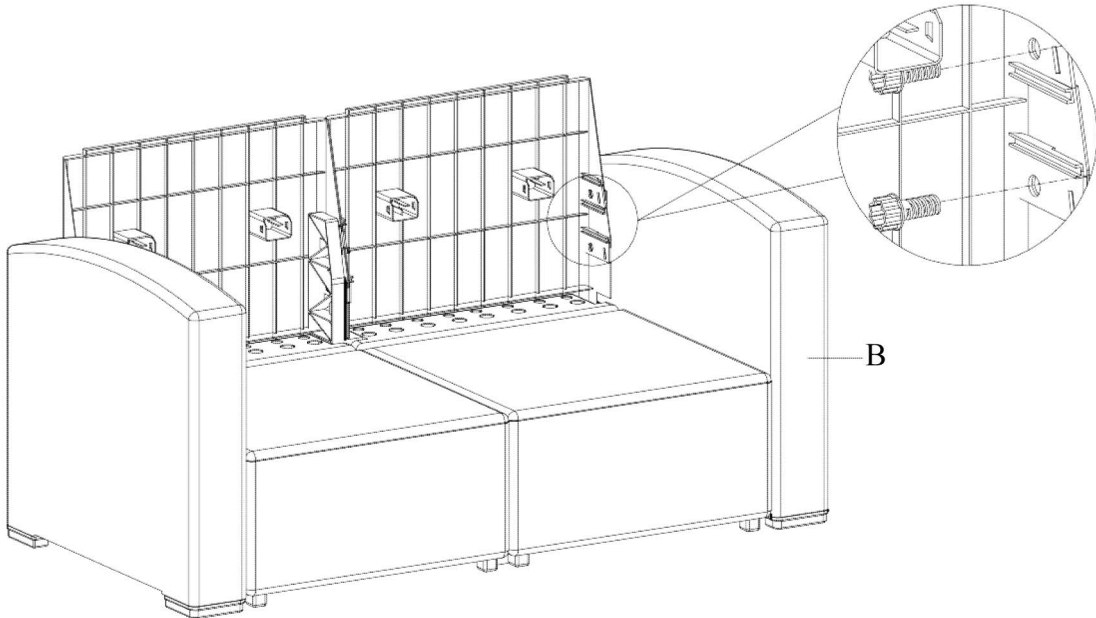


Step 11.

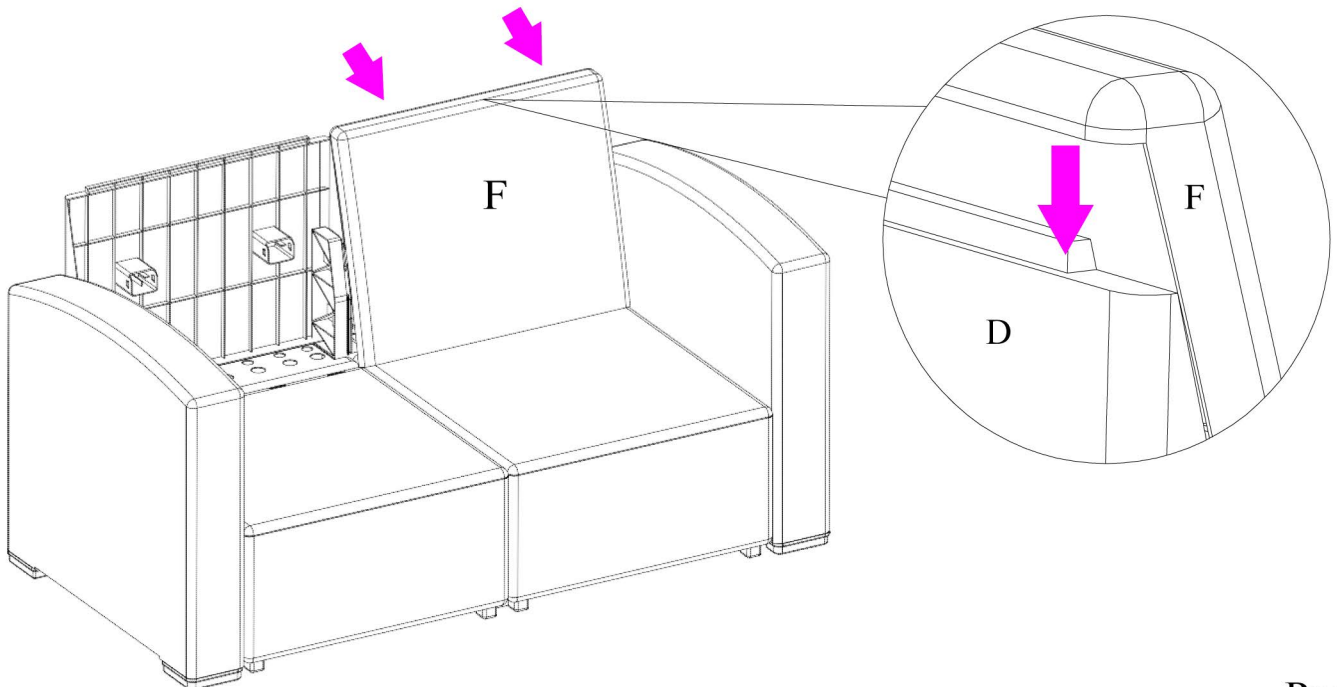


J=2PCS

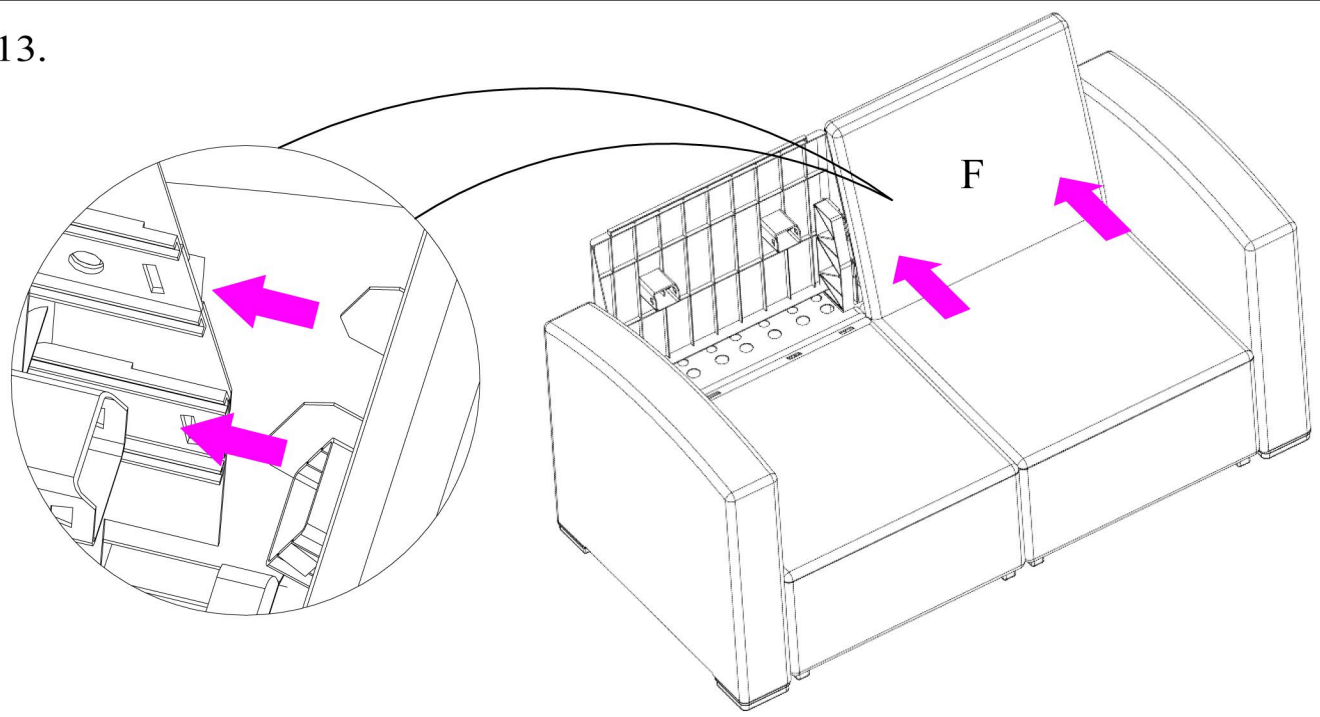
B



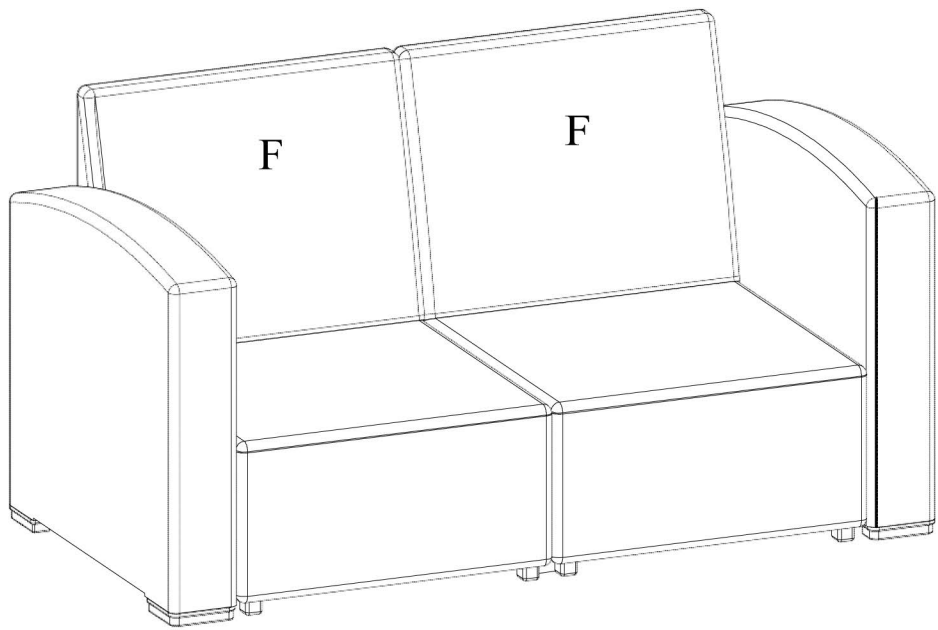
Step 12.



Step 13.



Step 14.



Step 15.

