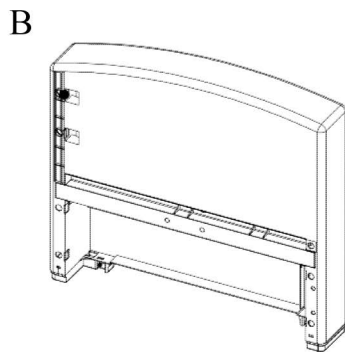
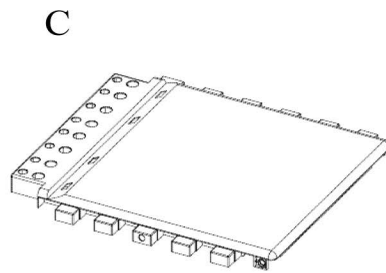


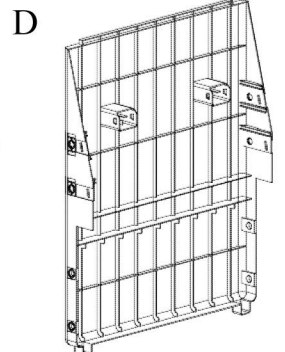
1PC



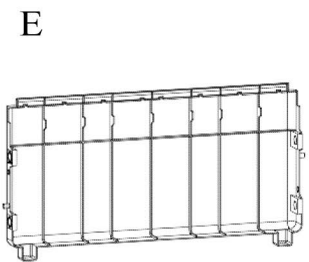
1PC



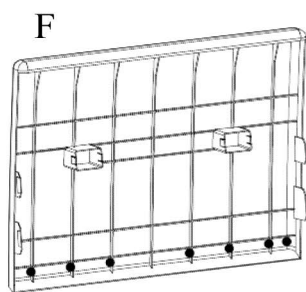
1PC



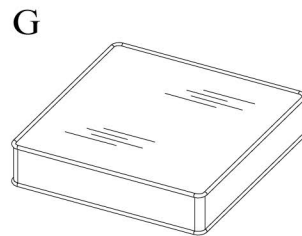
1PC



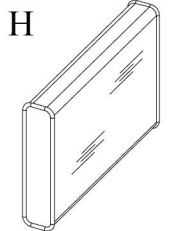
1PC



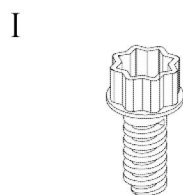
1PC



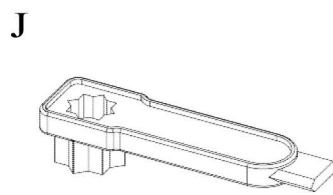
1PC



1PC

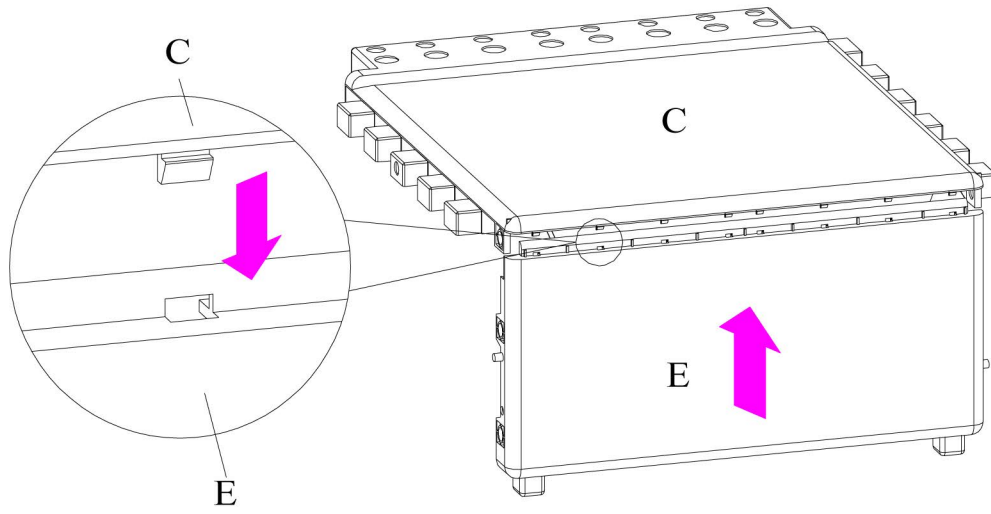


16PCS

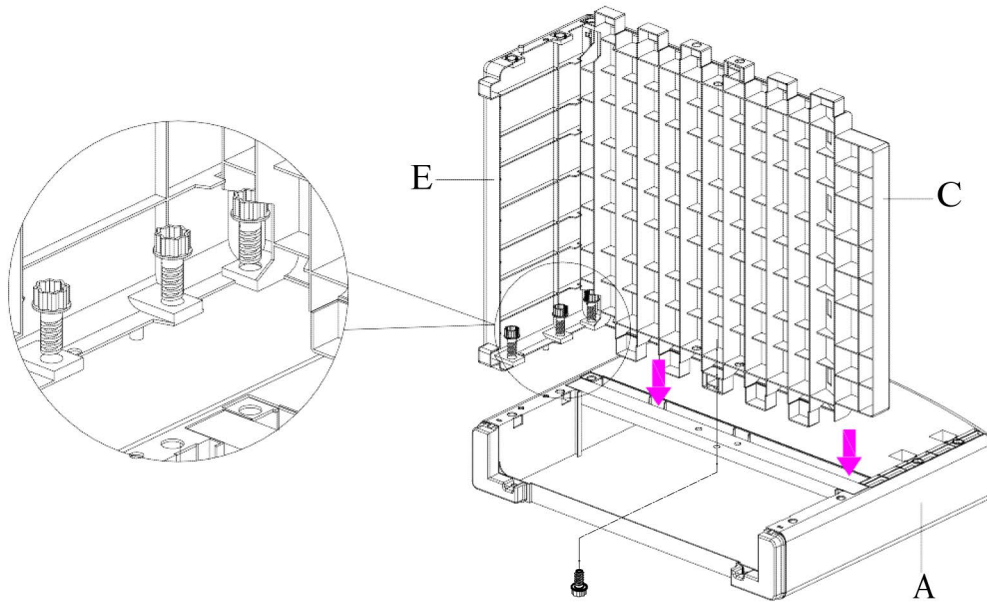


1PC

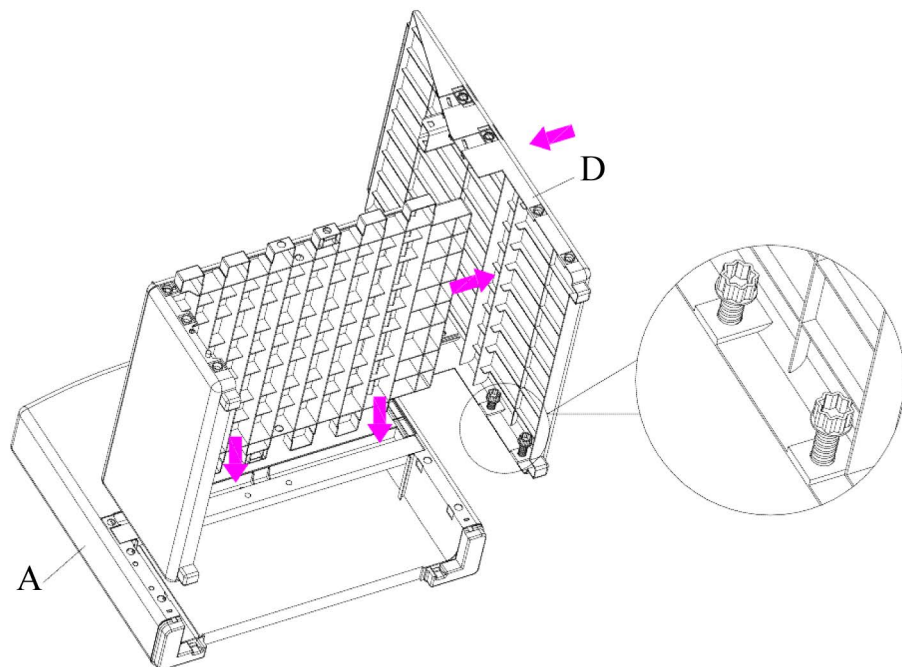
Step 1.



Step 2.



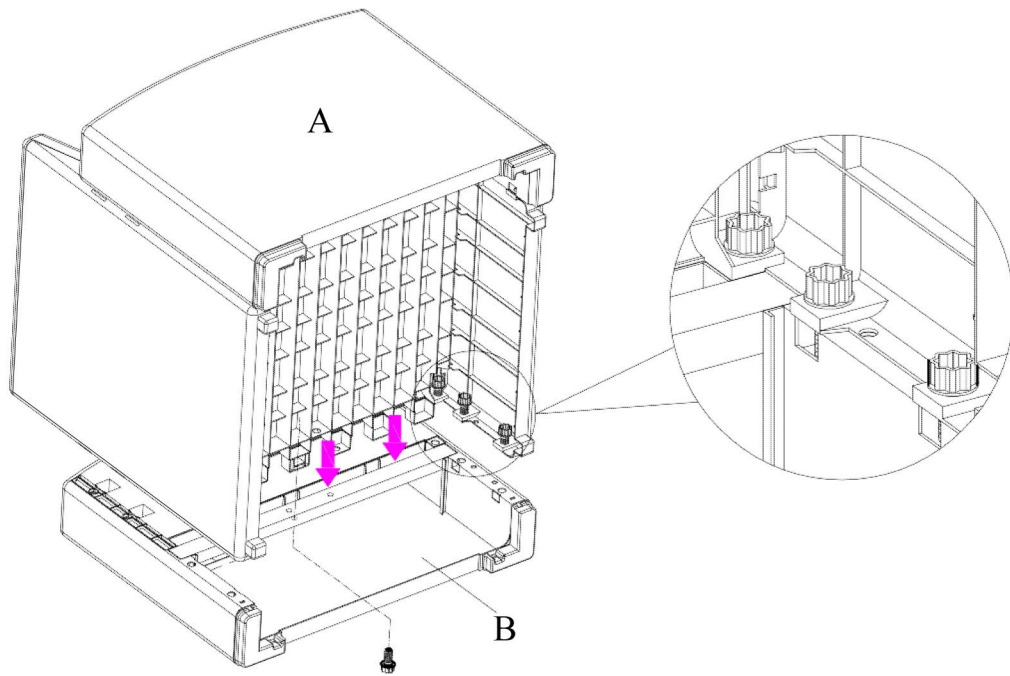
Step 3.



Step 4.



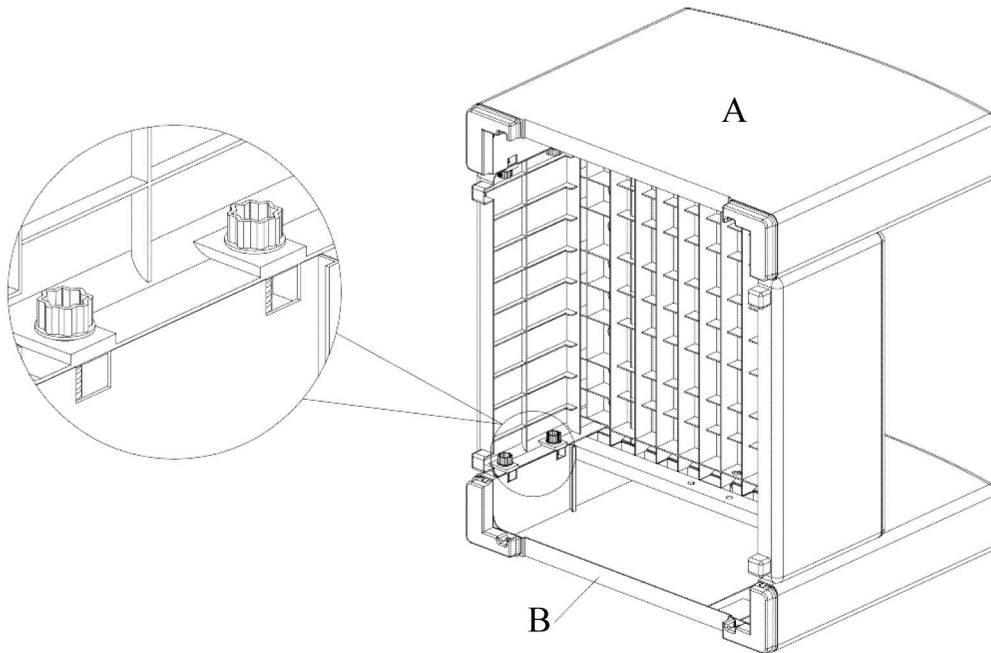
I=4PCS



Step 5.



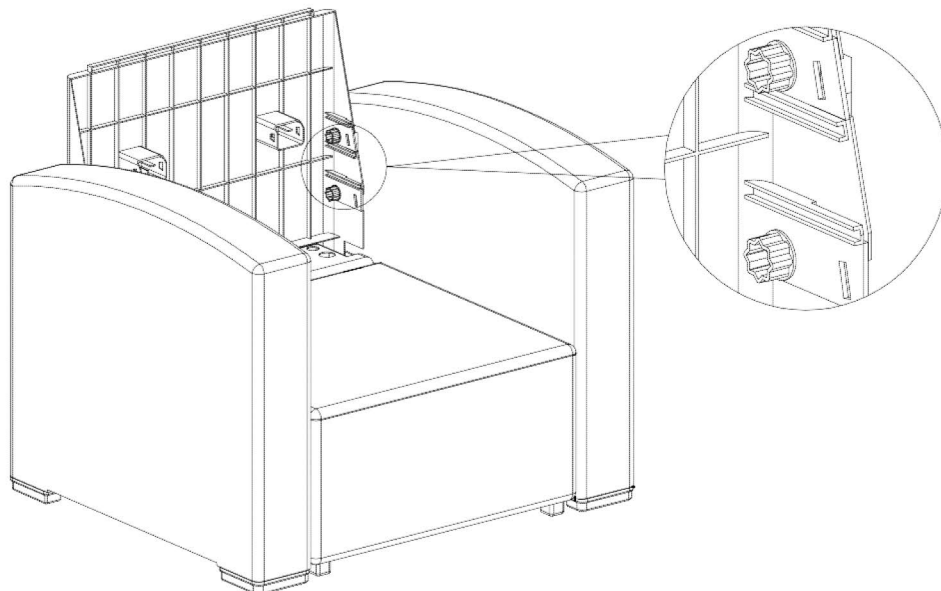
I=2PCS



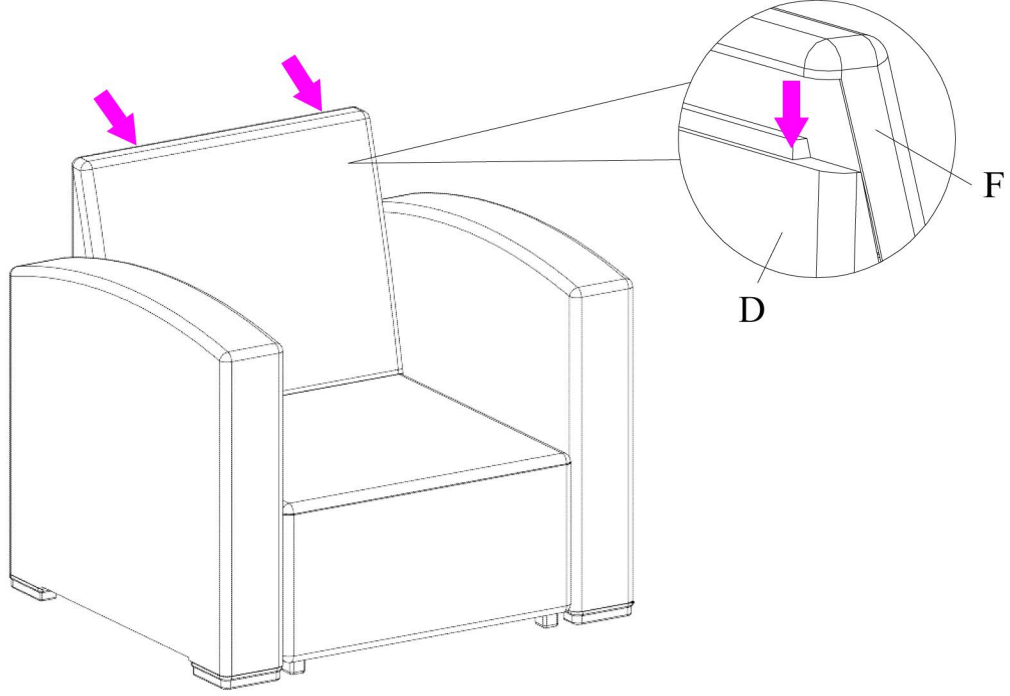
Step 6.



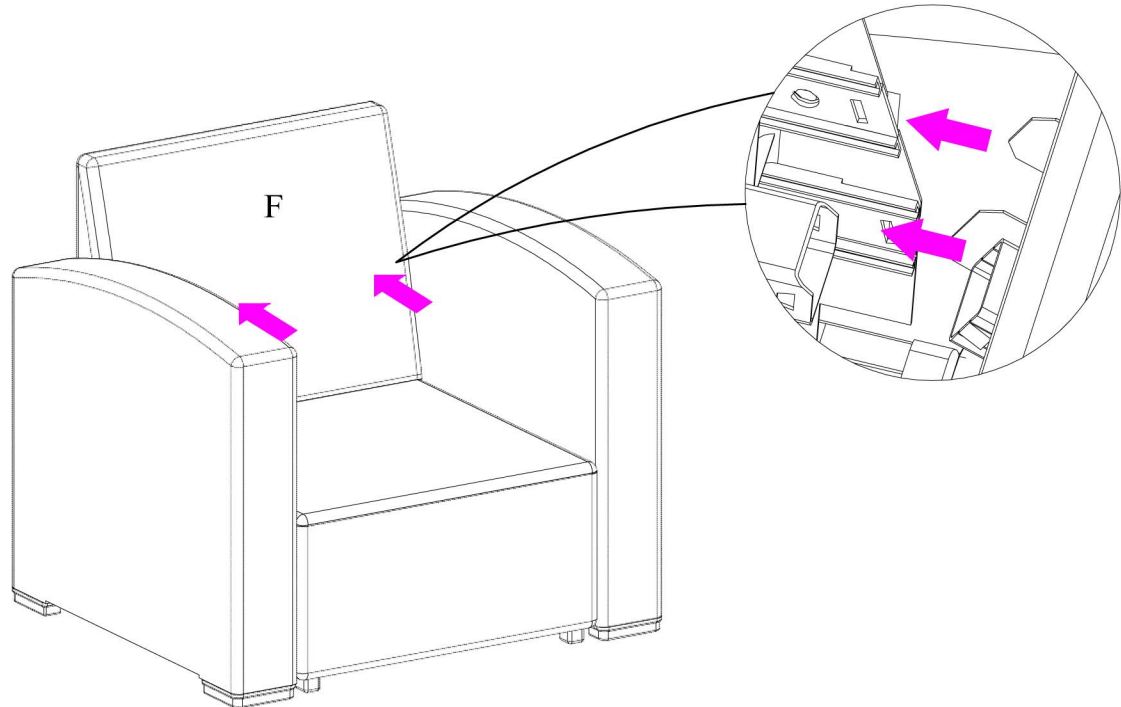
I=4PCS



Step 7.



Step 8.



Step 9.

