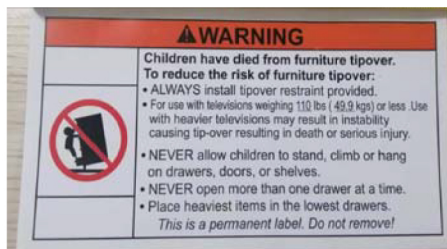


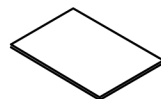
# PARTS LIST / LISTE DES PIÈCES / LISTA DE PIEZAS

DESCRIPTION/LA DESCRIPCION/DESCRIPCIÓN :Door Chest/Commode avec porte/Cómoda con puertas



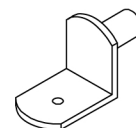
(A) \*

x2 Adjustable Shelf A  
x2 Tablette ajustable  
x2 Estante ajustable



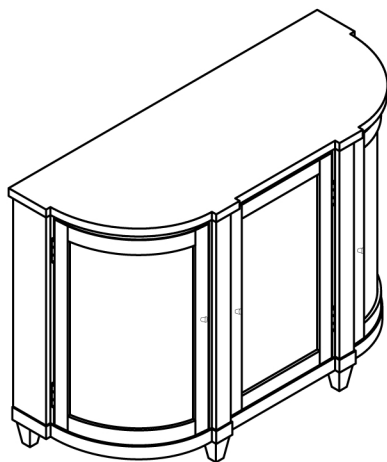
(B) \*

x2 Adjustable Shelf B  
x2 Tablette ajustable  
x2 Estante ajustable



(C) \*

x12 Shelf Supports  
x12 Supports Pour Tablette  
x12 Soporte De Las Repisas



(D) \*

x4 Adjustable leveler  
x4 Patin réglable  
x4 Nivelador ajustable



(E) \*

x1 Tipping restraint  
x1 Liste des pièces de quincaillerie antibasculement  
x1 Abrazadera antivuelco

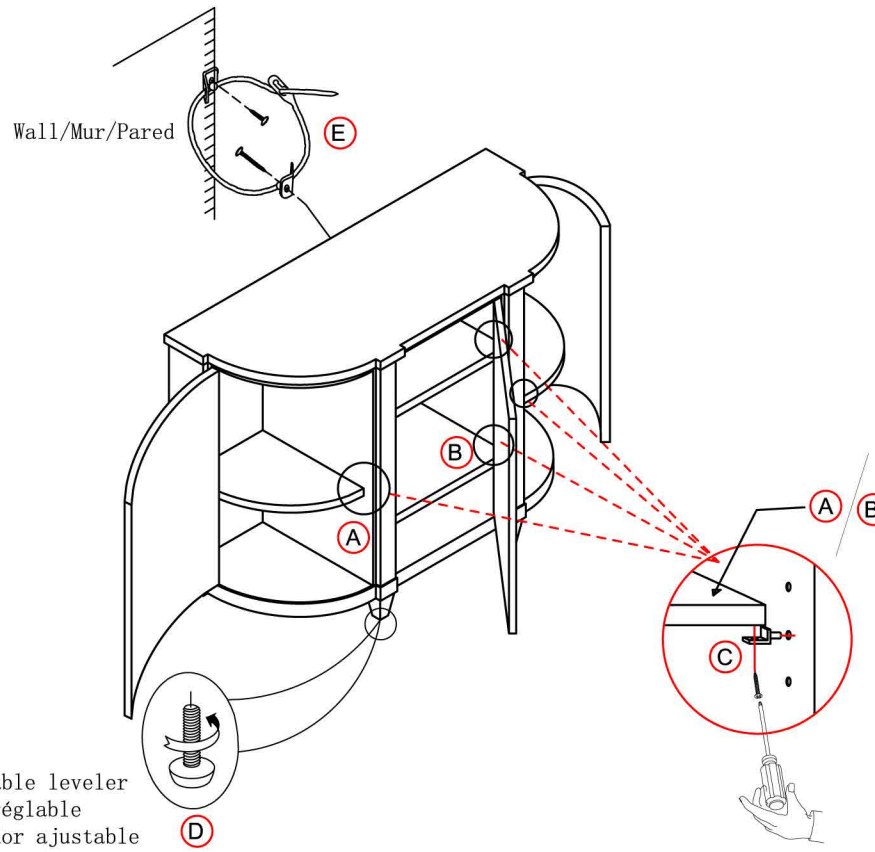
\* Replaceable Part

# ASSEMBLY INSTRUCTIONS/ NOTICE DE MONTAGE/ INSTRUCCIONES DE MONTAJE

DESCRIPTION/LA DESCRIPCION/DESCRIPCIÓN :Door Chest/Commode avec porte/Cómoda con puertas



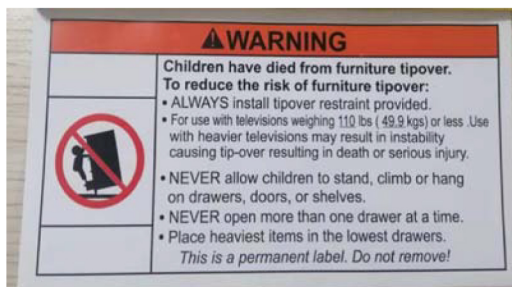
Anti-Tipping/ Liste des pièces de quincaillerie antibasculement/  
Lista del kit de materiales antivuelco



\* Replaceable Part

REPLACEABLE PART/ PARTIE REMPLACABLE/ PARTE REEMPLAZABLE

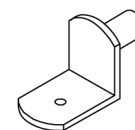
DESCRIPTION/LA DESCRIPCION/DESCRIPCIÓN :Door Chest/Commode avec porte/Cómoda con puertas



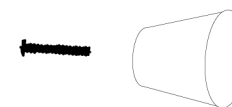
- A** \* RP301600-SHELFA  
 x2 Adjustable Shelf A  
 x2 Tablette ajustable  
 x2 Estante ajustable



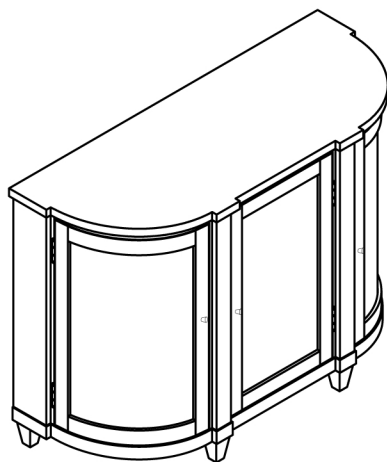
- B** \* RP301600-SHELFB  
 x2 Adjustable Shelf B  
 x2 Tablette ajustable  
 x2 Estante ajustable



- C** \* RP301600-SUPP  
 x12 Shelf Supports  
 x12 Supports Pour Tablette  
 x12 Soporte De Las Repisas



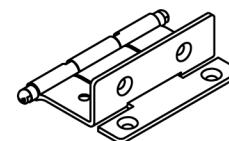
- \* x3 RP301600-KNOB  
 Knob with screw  
 Tirer et vis  
 Tira y Tornillo



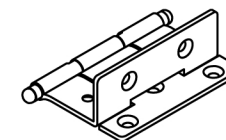
- D** \* RP301600-LEVE  
 x4 Adjustable leveler  
 x4 Patin réglable  
 x4 Nivelador ajustable



- E** \* RC-ANTI-TIP  
 x1 Tipping restraint  
 x1 Liste des pièces de quincaillerie antibasculement  
 x1 Abrazadera antivuelco



- \* x4RP301600-HINGES  
 Side Door Hinge  
 Charnière de porte  
 Bisagra de la puerta



- \* x2 RP301600-HINGEC  
 Center Door Hinge  
 Charnière de porte  
 Bisagra de la puerta

\* Replaceable Part