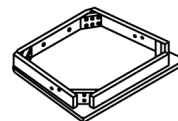


A

- x1 Chair Back *
- x1 Dossier de chaise *
- x1 Respaldo de la silla *



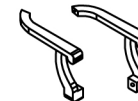
B

- x1 Chair Seat *
- x1 Siège de chaise *
- x1 Asiento de silla *



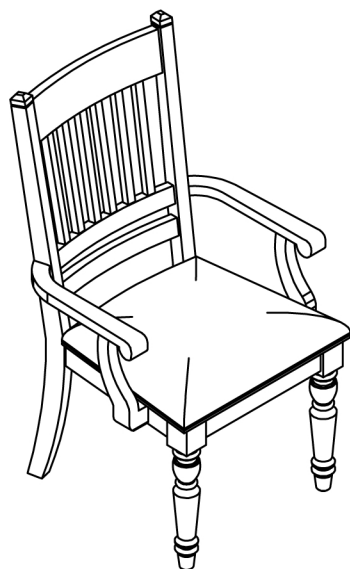
C

- x2 Legs *
- x2 Jambes *
- x2 Piernas *



D

- x2 Arms (Left & Right) *



E

- x6 Allen bolt $\varnothing 5/16"$ x40mm *
- x6 Vis à tête creuse hexagonale $\varnothing 5/16"$ x40mm
- x6 Perno Allen $\varnothing 5/16"$ x40mm



F

- x4 Allen bolt $\varnothing 5/16"$ x80mm *
- x4 Vis à tête creuse hexagonale $\varnothing 5/16"$ x80mm
- x4 Perno Allen $\varnothing 5/16"$ x80mm



G

- x4 Hex nut 12*12*6 mm *
- x4 Écrou hexagonal 12*12*6 mm
- x4 Tuerca hexagona 12*12*6 mm



H

- x2 Allen bolt $\varnothing 1/4"$ x32mm *
- x2 Vis à tête creuse hexagonale $\varnothing 1/4"$ x32mm
- x2 Perno Allen $\varnothing 1/4"$ x32mm



J

- x14 Lock washer $\varnothing 5/16"$ *
- x14 Rondelle de blocage $\varnothing 5/16"$
- x14 Arandela de Seguridad $\varnothing 5/16"$



K

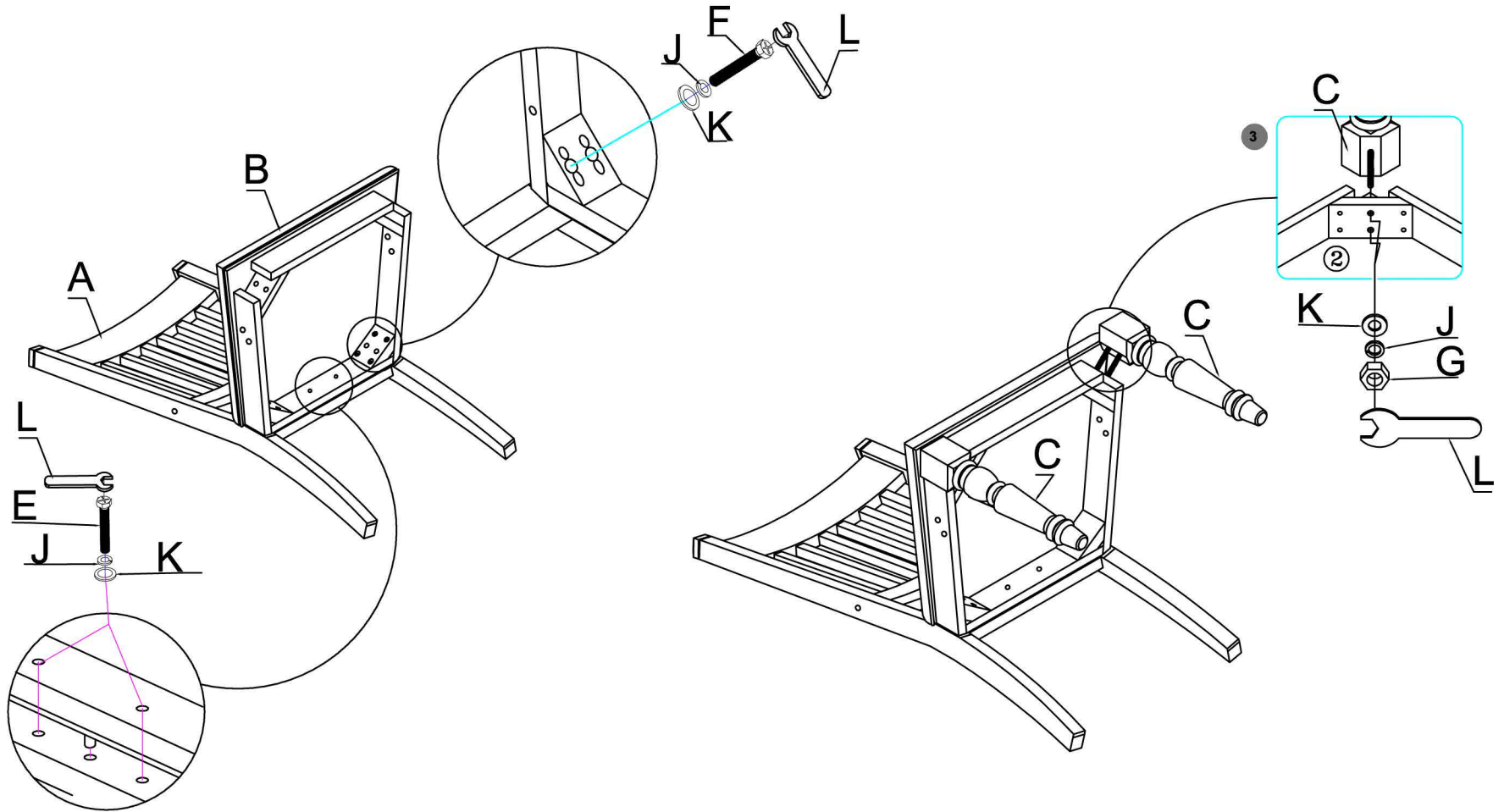
- x14 Flat Washer $\varnothing 5/16"$ x19x1.8mm *
- x14 Rondelle plate $\varnothing 5/16"$ x19x1.8mm
- x14 Arandela plana $\varnothing 5/16"$ x19x1.8mm



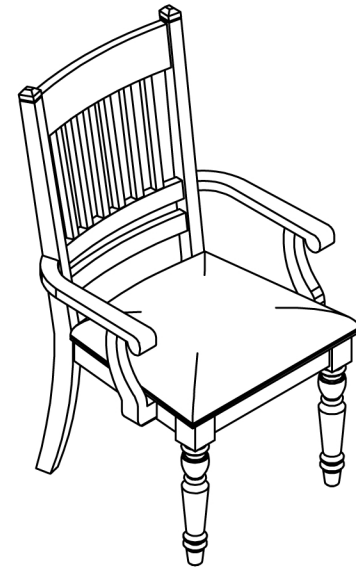
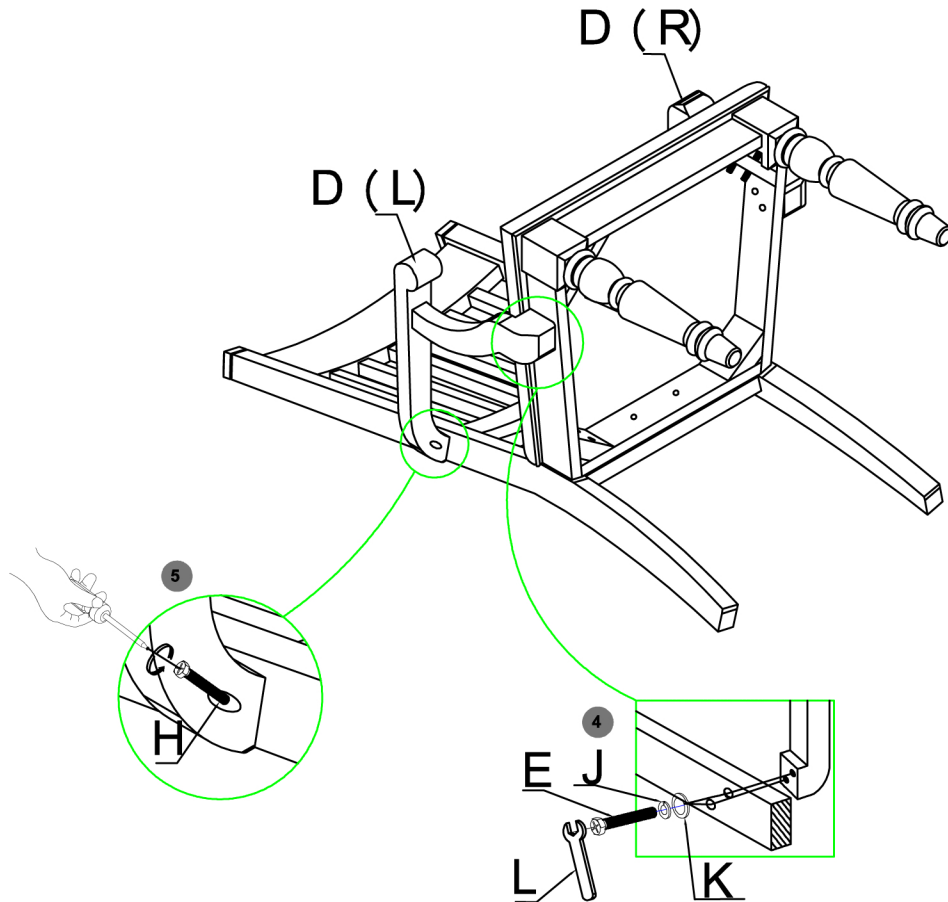
L

- x1 Open Wrench $\varnothing 5/16"$ *
- x1 Clé à fourche $\varnothing 5/16"$
- x1 Llave de boca $\varnothing 5/16"$

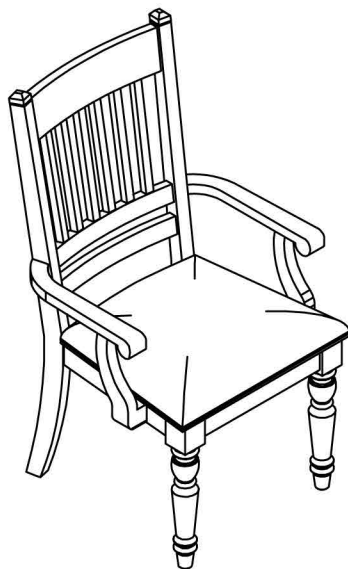
* Replaceable Part



* Replaceable Part



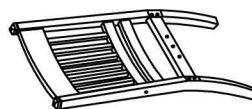
* Replaceable Part



x2 S786-155-LEGF- Front Leg
Patte avant
Pata delantera

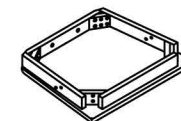


x1 S786-155-HWKIT-Hardware kit list *
Liste des pièces de quincaillerie
Lista del kit de materiales



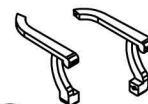
A

x1 S786-155-BACK-Chair Back *
Dossier de chaise
Respaldo de la silla



B

x1 S786-155-CUSHION-Chair Seat *
x1 Siège de chaise
x1 Asiento de silla



D

x2 S786-155-Arms (Left & Right) *