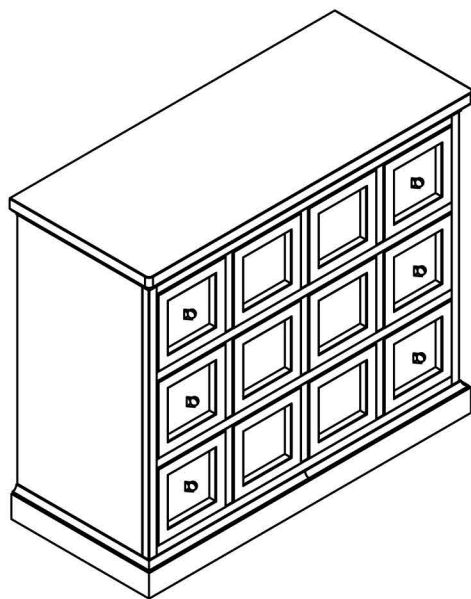


# PARTS LIST / LISTE DES PIÈCES / LISTA DE PIEZAS

DESCRIPTION / LA DESCRIPCION / DESCRIPCIÓN :Drawer Chest/Commode à tiroirs/Cómoda



**(A) \***  
x1 Tipping restraint  
x1 Liste des pièces de quincaillerie antibasculément  
x1 Abrazadera antivuelco



**(B) \***  
x2 Adjustable leveler  
x2 Patin réglable  
x2 Nivelador ajustable

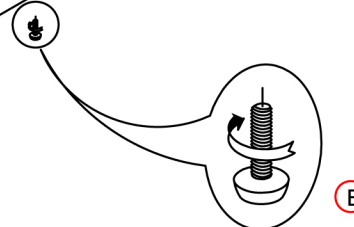
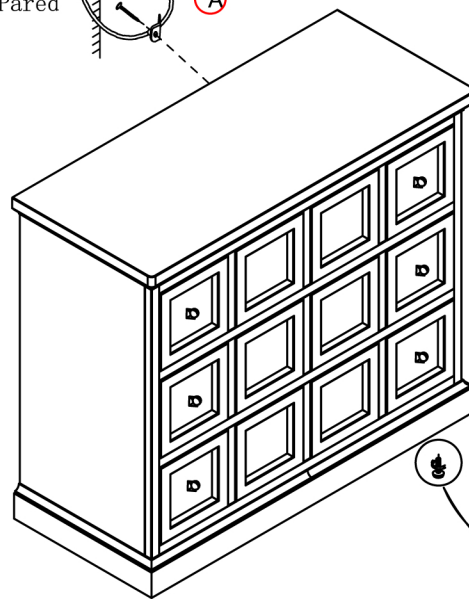
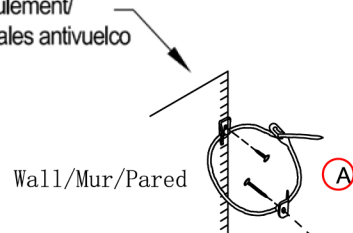
\* Replaceable Part

# ASSEMBLY INSTRUCTIONS/ NOTICE DE MONTAGE/ INSTRUCCIONES DE MONTAJE

DESCRIPTION / LA DESCRIPCION / DESCRIPCIÓN :Drawer Chest/Commode à tiroirs/Cómoda



Anti-Tipping/ Liste des pièces de quincaillerie antibasculement/  
Lista del kit de materiales antivuelco

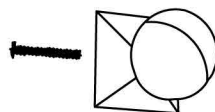
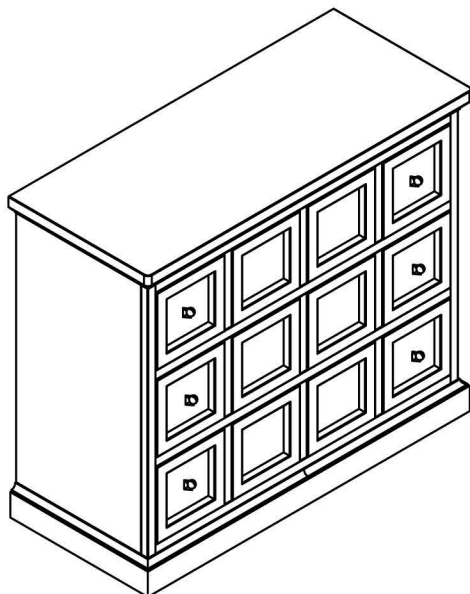


Adjustable leveler  
Patin réglable  
Nivelador ajustable

\* Replaceable Part

REPLACEABLE PART/ PARTIE REMPLACABLE/ PARTE REEMPLAZABLE

DESCRIPTION / LA DESCRIPCION / DESCRIPCIÓN :Drawer Chest/Commode à tiroirs/Cómoda



\* x6 R301599-PULL  
Pull with screw  
Tirer et vis  
Tire y Tornillo



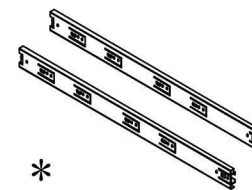
\* RP301599-GLIDE  
x2 Tack in floor glide  
x2 Clou  
x2 Clavo



**A** \* RC-ANTI-TIP  
x1 Tipping restraint  
x1 Liste des pièces de quincaillerie antibasculément  
x1 Abrazadera antivuelco



**B** \* RP301599-LEVE  
x2 Adjustable leveler  
x2 Patin réglable  
x2 Nivelador ajustable



\*  
x3 RP301599-DG  
Full Extension guides  
Rails à extension complète  
Rieles completamente extensibles

\* Replaceable Part