

ENGLISH

WARNING: The canister light gets hot. Do not place anything on top of the canister light.

The intended use of this furnishing is for indoor household furniture.

Avoid contact with the cord prongs.

Avoid contact of combustibles such as plastic, paper goods, and similar materials with the lamp, lamp holder and reflector.

The luminaire is not intended for illumination of aquariums.

IMPORTANT SAFETY INSTRUCTIONS

When using an electrical furnishing, basic precautions should always be followed, including the following:

READ ALL INSTRUCTIONS BEFORE USING THIS FURNISHING.

1. **DANGER:** To reduce the risk of electric shock — Always unplug this furnishing from the electrical outlet before cleaning.
2. **WARNING:** To reduce the risk of burns, fire, electric shock, or injury to persons, unplug from outlet before putting on or taking off parts.
3. Close supervision is necessary when this furnishing is used by, or near children, invalids, or disabled persons.
4. Use this furnishing only for its intended use as described in these instructions. Do not use attachments not recommended by the manufacturer.
5. Never operate this furnishing if it has a damaged cord or plug; if it is not working properly, if it has been dropped or damaged, or dropped into water. Return the furnishing to service centre for examination and repair.
6. Keep the cord away from heated surfaces.
7. Never operate the furnishing with the air opening blocked. Keep the air openings free of lint, hair, and the like.
8. Never drop or insert any object into any opening.
9. Do not use outdoors.
10. Do not operate where aerosol (spray) products are being used or where oxygen is being administered.
11. To disconnect, turn all controls to the OFF position, then remove plug from outlet.
12. For loading, always put heavier items at the bottom and not near the top in order to help prevent the possibility of the furnishing tipping over.
13. **WARNING: RISK OF INJURY TO PERSONS** — Do not place video equipment such as televisions or computer monitors on shelves.
14. **WARNING: RISK OF INJURY TO PERSONS** — Do not use this furnishing to support video equipment such as televisions or computer monitors.

SAVE THESE INSTRUCTIONS.

FRANÇAIS

MISE EN GARDE : la lumière devient chaude. Ne rien placer sur le dessus.

L'utilisation est prévue pour un environnement intérieur.

Évitez tout contact avec les broches du cordon électrique.

Évitez que des matières combustibles, comme le plastique, des articles en papier et des matériaux similaires, n'entrent en contact avec une quelconque partie de la lumière.

La lumière n'est pas destinée à l'éclairage d'aquariums.

CONSIGNES DE SÉCURITÉ IMPORTANTES

Lorsque vous utilisez un quelconque appareil électrique, des précautions de base doivent être respectées, y compris :

LA LECTURE DES INSTRUCTIONS AVANT D'UTILISER CET APPAREIL.

1. **DANGER :** pour réduire le risque de décharge électrique, débranchez toujours cet appareil de la prise électrique avant de le nettoyer.
2. **MISE EN GARDE :** pour réduire le risque de brûlure, d'incendie, de décharge électrique et de blessure, débranchez de la prise électrique avant de mettre ou d'enlever des pièces.
3. Une supervision étroite est nécessaire lorsque cet appareil est utilisé par des enfants, des personnes invalides ou handicapées.
4. Utilisez cet appareil uniquement pour son usage prévu, tel que décrit dans ces instructions. N'utilisez pas d'accessoires non recommandés par le fabricant.
5. Ne faites jamais fonctionner cet appareil si le cordon d'alimentation ou la prise est endommagé, s'il ne fonctionne pas correctement, s'il a été échappé ou endommagé ou s'il est tombé dans l'eau. Retournez l'appareil à un centre de services pour qu'il soit examiné ou réparé.
6. Gardez le cordon loin des surfaces chaudes.
7. Ne faites jamais fonctionner l'appareil si l'ouverture de l'aération est bloquée. Gardez l'ouverture de l'aération propre et exempte de peluches et de cheveux.
8. Ne pas jeter ni insérer d'objets dans l'ouverture.
9. N'utilisez pas à l'extérieur.
10. Ne faites pas fonctionner là où des produits en aérosols (vaporisateurs) sont utilisés, ou là où de l'oxygène est administré.
11. Pour débrancher, mettez toutes les commandes en position FERMÉ, puis retirez le cordon de la prise.
12. Pour le chargement, mettez toujours les articles les plus lourds au fond, et non près du haut, pour aider à prévenir la possibilité que l'appareil bascule.
13. **MISE EN GARDE :**
RISQUE DE BLESSURES — Ne placez pas d'équipement vidéo, comme un téléviseur ou un écran d'ordinateur, sur les tablettes.
14. **MISE EN GARDE :**
RISQUE DE BLESSURES — N'utilisez pas ce mobilier pour soutenir de l'équipement vidéo, comme un téléviseur ou un écran d'ordinateur.

CONSERVEZ CES INSTRUCTIONS.

ESPAÑOL

ADVERTENCIA La lámpara empotrada se pone caliente. No coloque ningún objeto sobre ella.

Este mueble está destinado para el uso en interiores.

Evite el contacto con las clavijas del cable. Evite que objetos combustibles como los artículos de plástico, de papel y materiales similares entren en contacto con la lámpara, el portalámparas y el reflector.

La luminaria no ha sido concebida para la iluminación de acuarios.

INSTRUCCIONES IMPORTANTES DE SEGURIDAD

Al utilizar muebles eléctricos, siempre deben tomarse precauciones básicas, incluidas las siguientes:

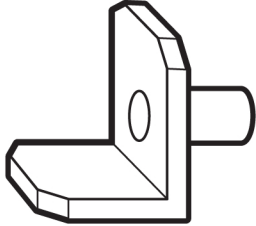
LEA TODAS LAS INSTRUCCIONES ANTES DE USAR ESTE MUEBLE.

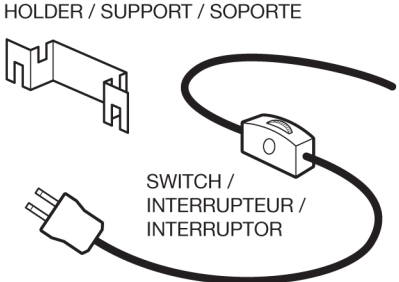
1. **PELIGRO:** Para reducir el riesgo de descarga eléctrica, siempre desenchufe este mueble antes de limpiarlo.
2. **ADVERTENCIA:** Para reducir el riesgo de quemaduras, incendios, descargas eléctricas o lesiones, desenchúfelo antes de poner o quitar piezas.
3. Supervise atentamente cuando este mueble sea usado por o cerca de niños, personas discapacitadas o inválidas.
4. Use este mueble solamente para la finalidad indicada en estas instrucciones. No utilice accesorios que no estén recomendados por el fabricante.
5. Nunca opere este mueble si el cable o enchufe está dañado, si el mueble no funciona correctamente, si se ha caído o dañado o si fue sumergido en agua. Lleve el mueble a un centro de servicio para que sea examinado y reparado.
6. Mantenga al cable lejos de las superficies calientes.
7. Nunca opere el mueble si la abertura de aire está bloqueada. Mantenga la abertura libre de pelusas, cabellos y objetos similares.
8. Nunca deje caer o inserte un objeto en ninguna abertura.
9. No lo utilice al aire libre.
10. No lo opere en lugares donde se usen productos en aerosol (atomizadores) ni donde se administre oxígeno.
11. Para desconectarlo, gire todos los controles a la posición de apagado (OFF) y desenchúfelo.
12. Siempre que lo utilice, ponga los artículos más pesados en la parte de abajo y no en la parte superior para evitar la caída del mueble.
13. **ADVERTENCIA: RIESGO DE LESIONES** — No coloque equipos de video, como televisiones o monitores de computadoras, sobre los estantes.
14. **ADVERTENCIA: RIESGO DE LESIONES** — No coloque equipos de video, como televisiones o monitores de computadoras, sobre los estantes.

CONSERVE ESTAS INSTRUCCIONES

**HARDWARE LIST:
LISTE DU MATÉRIEL :
LISTA DE MATERIALES**

Glass Shelves / Tablettes en verre / Estantes de cristal5
Shelf Supports / Supports pour tablette / Soportes de estantes20
Key / Clés / Llave2

ENGLISH	FIGURES / ILLUSTRATION / ILUSTRACIONES
<p>SHELF SUPPORTS Shelf supports can be positioned to hold the glass shelves.</p>	
<p>FRANÇAIS</p>	
<p>SUPPORTS POUR TABLETTE Les supports pour tablette peuvent être placés pour tenir les tablettes en verre.</p>	
<p>ESPAÑOL</p>	
<p>LOS SOPORTES Los soportes de estantes pueden ser ubicados para sostener los estantes de cristal.</p>	

ENGLISH	FIGURES / ILLUSTRATION / ILUSTRACIONES
<p>LIGHTING The light is controlled by an ON/OFF switch that is located on the cord. Roll the wheel forward to turn the light ON or OFF. Some lights are controlled with this switch that has HIGH, LOW, and OFF settings. The holder can be taped to the left or right back of the Curio.</p>	
<p>FRANÇAIS</p>	
<p>ÉCLAIRAGE La lumière est contrôlée par un interrupteur MARCHE/ARRÊT, situé sur le cordon. Faites tourner la roue vers l'avant afin d'allumer ou d'éteindre la lumière. Certaines lumières sont contrôlées par un interrupteur avec réglages ÉLEVÉ, FAIBLE et FERMÉ. Le support peut être attaché avec du ruban adhésif derrière la vitrine, soit à gauche ou à droite.</p>	
<p>ESPAÑOL</p>	
<p>ILUMINACIÓN La luz es controlada por un interruptor de encendido/apagado (ON/OFF) que se encuentra en el cordón eléctrico. Gire la rueda hacia adelante para encender o apagar la luz. Algunas luces son controladas mediante este interruptor que tiene ajustes de ALTO, BAJO Y APAGADO. El portalámparas puede ser pegado en la parte posterior izquierda o derecha de la vitrina.</p>	

**HARDWARE LIST:
LISTE DU MATÉRIEL :
LISTA DE MATERIALES**

Glass Shelves / Tablettes en verre / Estantes de cristal5
Shelf Supports / Supports pour tablette / Soportes de estantes20
Key / Clés / Llave2

ENGLISH

HANGING BRACKETS
NOTE: Before installing the glass shelves, we recommend that you secure the unit to the wall after positioning the unit in the desired location. On all curios, the attached wall hanging bracket(s) will allow the unit to be secured to the wall, and will help prevent tipping of the unit.

DOORS
NOTE: Use adjustable glides to level doors after set-up. Align sliding doors by turning glides up or down until doors are level at the top and bottom. Also use to level unit on uneven floors (back view).

NOTE: If door is out of square after shipping or does not slide properly, level curio using leveling instructions above (front view).

FRANÇAIS

SUPPORTS D'ACCROCHAGE
REMARQUE : avant d'installer les tablettes en verre, nous vous recommandons de fixer l'unité au mur après avoir positionné l'unité à l'endroit désiré. Dans toutes les vitrines, le ou les supports d'accrochage muraux fournis stabiliseront l'unité en place et aideront à prévenir le basculement.

PORTES
REMARQUE : utilisez les patins ajusta-bles pour mettre les portes au niveau après l'installation. Alignez les portes coulissantes en tournant les patins vers le haut ou vers le bas jusqu'à ce que les portes soient au niveau en haut et en bas. Utilisez aussi pour mettre l'unité au niveau sur des planchers inégaux (vue arrière).

REMARQUE : si les portes sont mal équerrées après l'expédition ou si elles ne glissent pas correctement, mettez la vitrine à niveau en suivant les instructions de nivelage (vue avant).

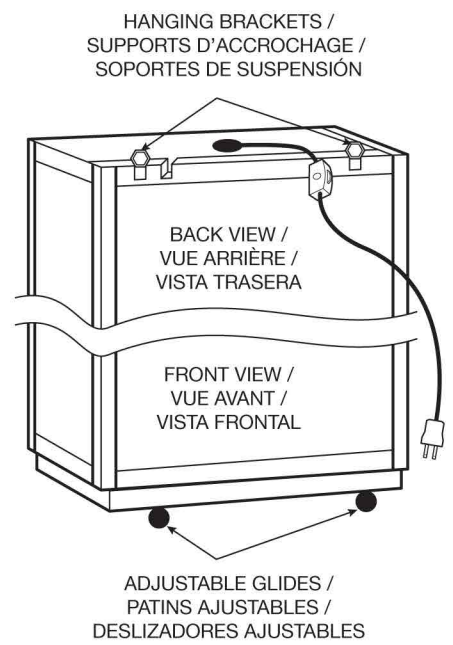
ESPAÑOL

SOPORTES DE SUSPENSIÓN
NOTA: Antes de instalar los estantes de cristal, le sugerimos fijar la unidad en la pared después de haberla ubicado en el lugar deseado. Todas las vitrinas incluyen soportes de suspensión que permiten fijar la unidad en la pared e impiden que se caiga.

PUERTAS
NOTA: Use deslizadores ajustables para nivelar las puertas instaladas. Mueva los deslizadores hacia arriba o abajo hasta que las puertas estén niveladas en la parte superior e inferior. Úselos también para nivelar la unidad sobre pisos irregulares (vista trasera).

NOTA: Si después de su expedición la puerta está fuera de escuadra o no desliza correctamente, nivele la vitrina usando las instrucciones de nivelado anteriores (vista frontal).

FIGURES / ILLUSTRATION / ILUSTRACIONES



ENGLISH

NOTE: For sliding doors, the doors on your unit slide more easily when pushed/pulled from the centre or slightly below.

NOTE: If your curio is equipped with a lock on the door, the keys are in the blister pack with the shelf supports.

FRANÇAIS

REMARQUE : pour ce qui est des portes coulissantes, elles glisseront plus facilement si elles sont poussées ou tirées à partir du centre ou légèrement en dessous.

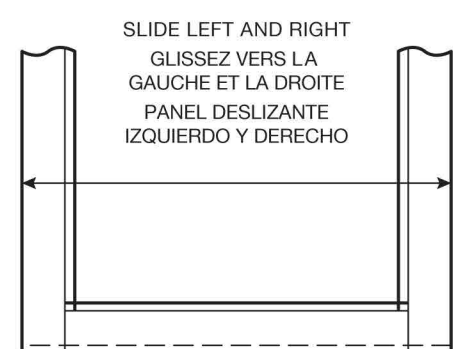
N.B. : Si votre produit Curio est doté d'une porte verrouillable, les clés se trouvent dans l'emballage contenant les supports à tablette.

ESPAÑOL

NOTA: Las puertas corredizas de su unidad deslizan más fácilmente cuando son empujadas/tiradas desde el centro o ligeramente desde abajo.

Si la puerta de su vitrina está equipada con una cerradura, las llaves se encuentran en un blíster junto con los soportes de estante.

FIGURES / ILLUSTRATION / ILUSTRACIONES



Curios / Armoire Vitree / Vitrina

ENGLISH

FOR SIDE ENTRY GLASS DOORS

Door pulls are shipped reversed-turned to the inside of the door.

To open doors, pull the tape that is attached to the top door and open. Reach inside and push bottom door open.

After doors are open, remove the top and bottom brass pull and reverse them so the lip is facing to the outside.

Remove the tape from the doors.

FRANÇAIS

PORTES LATÉRALES VITRÉES

Les poignées sont installées à l'intérieur des portes pour la livraison.

Pour ouvrir les portes, tirer le ruban collé sur la porte supérieure. Pousser ensuite sur la porte inférieure par l'intérieur.

Une fois les portes ouvertes, retirer les poignées en laiton supérieure et inférieure et les remettre en place, languette vers l'extérieur.

Décoller le ruban des portes.

ESPAÑOL

PARA PUERTAS DE CRISTAL DE ENTRADA LATERAL

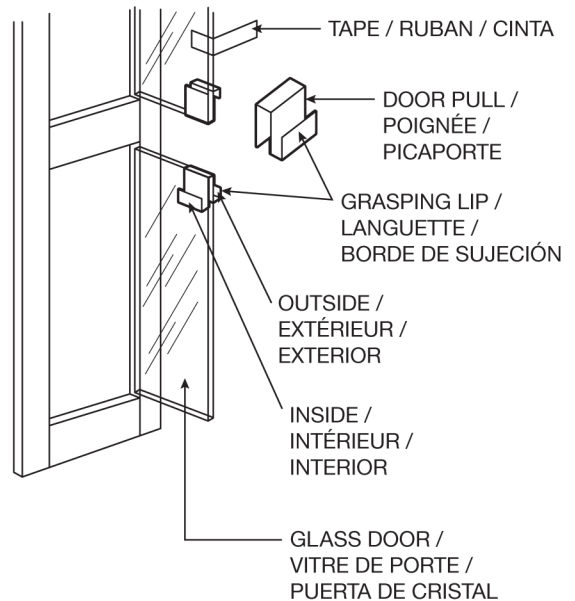
Los picaportes son expedidos al revés, volteados hacia el interior de la puerta.

Para abrir las puertas, tire de la cinta que está unida a la puerta superior para abrirla. Acceda al interior y empuje la puerta inferior para abrirla.

Una vez las puertas abiertas, retire los picaportes de latón superior e inferior e inviéralos de manera que el borde este orientado hacia el exterior.

Retire la cinta de las puertas.

FIGURES / ILLUSTRATION / ILUSTRACIONES



ENGLISH

IMPORTANT LIGHT INSTRUCTIONS FOR SOME MODELS

Before plugging the power cord into the electrical supply, remove the end cap of the light fixture by pressing the two bottom flanges toward each other. The end cap can then be removed as shown in the sketch. Remove the cardboard sleeve from the bulb. The end cap may be replaced by pressing the flanges together until the cap fits over the shield.

The light is controlled by a turn switch on the fixture.

FRANÇAIS

INSTRUCTIONS IMPORTANTES SUR L'ÉCLAIRAGE (certains modèles)

Avant de brancher le cordon d'alimentation, pousser les deux ailettes du luminaire l'une vers l'autre pour retirer l'embout (comme illustré). Retirer ensuite le manchon en carton recouvrant l'ampoule. Enfin, pousser de nouveau les ailettes l'une vers l'autre pour remettre l'embout sur l'écran protecteur.

Le luminaire est actionné par un interrupteur à molette sur le cordon d'alimentation.

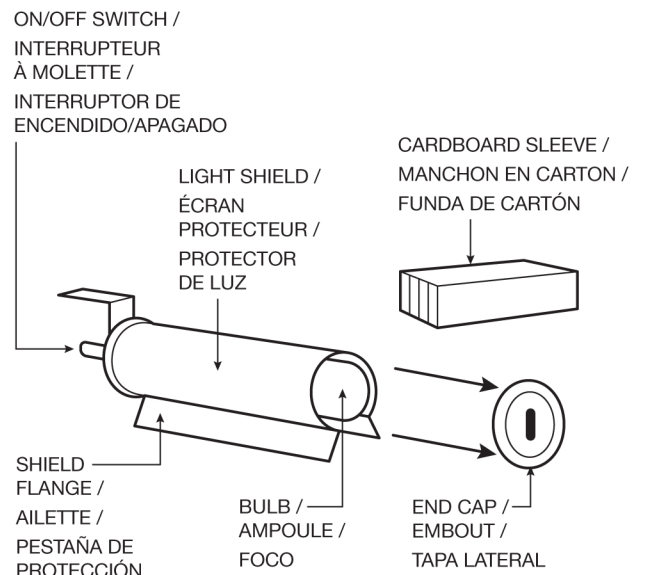
ESPAÑOL

INSTRUCCIONES IMPORTANTES PARA LA LUZ EN ALGUNOS MODELOS

Antes de enchufar el cordón de alimentación en el suministro eléctrico, retire la tapa lateral de la lámpara presionando entre ellas las dos pestañas inferiores. La tapa lateral puede ser retirada entonces como se muestra en la ilustración. Retire la funda de cartón del foco. Para volver a colocar la tapa lateral, presione juntas las pestañas hasta que la tapa encaje sobre el protector.

La luz es controlada por un interruptor giratorio de la lámpara.

FIGURES / ILLUSTRATION / ILUSTRACIONES



Curios / Armoire Vitree / Vitrina

ENGLISH

Glass doors may be removed or adjusted by turning the adjustment screws on the hinge. Caution, do not overtighten.

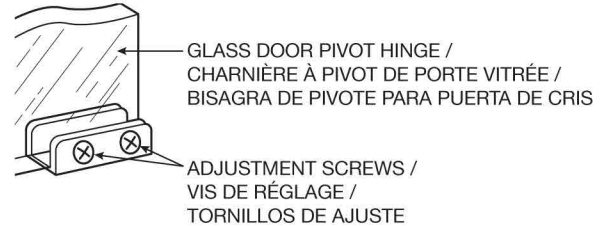
FRANÇAIS

Les portes vitrées peuvent être retirées ou ajustées à l'aide des vis de réglage de la charnière. ATTENTION : ne pas trop serrer les vis.

ESPAÑOL

Las puertas de cristal pueden ser retiradas o ajustadas al girar los tornillos de ajuste de la bisagra. Cuidado, no apriete demasiado.

FIGURES / ILLUSTRATION / ILUSTRACIONES



ENGLISH

GLASS REMOVAL INSTRUCTIONS FOR CURIOS WITH GLASS SHELVES SHIPPED INSIDE

To remove shelves from inside the unit, use a standard screwdriver to turn the shipping pins 180 degrees as shown then pull from hole.

FRANÇAIS

RETRAIT DES TABLETTES EN VERRE LIVRÉES À L'INTÉRIEUR DU MEUBLE

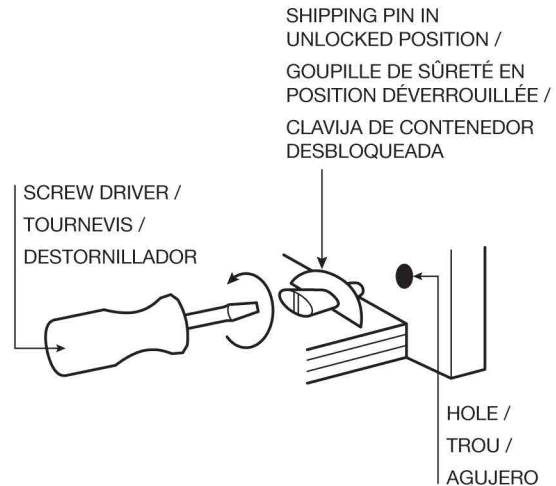
Pour sortir les tablettes du meuble, tourner les goupilles de 180° à l'aide d'un tournevis standard (comme illustré), puis les retirer du trou.

ESPAÑOL

INSTRUCCIONES PARA RETIRAR EL VIDRIO DE LAS VITRINAS EXPEDIDAS CON ESTANTES DE CRISTAL

Para retirar los estantes del interior de la unidad, utilice un destornillador estándar para girar las clavijas del contenedor 180 grados, tal como se muestra, y tirar después a través del agujero.

FIGURES / ILLUSTRATION / ILUSTRACIONES



SHIPPING PIN IN LOCKED POSITION /
GOUPILLE DE SÛRETÉ EN POSITION VERROUILLÉE /
CLAVIJA DE CONTENEDOR BLOQUEADA

