

ORDER BY PART NUMBER

ILLUSTRATED PARTS

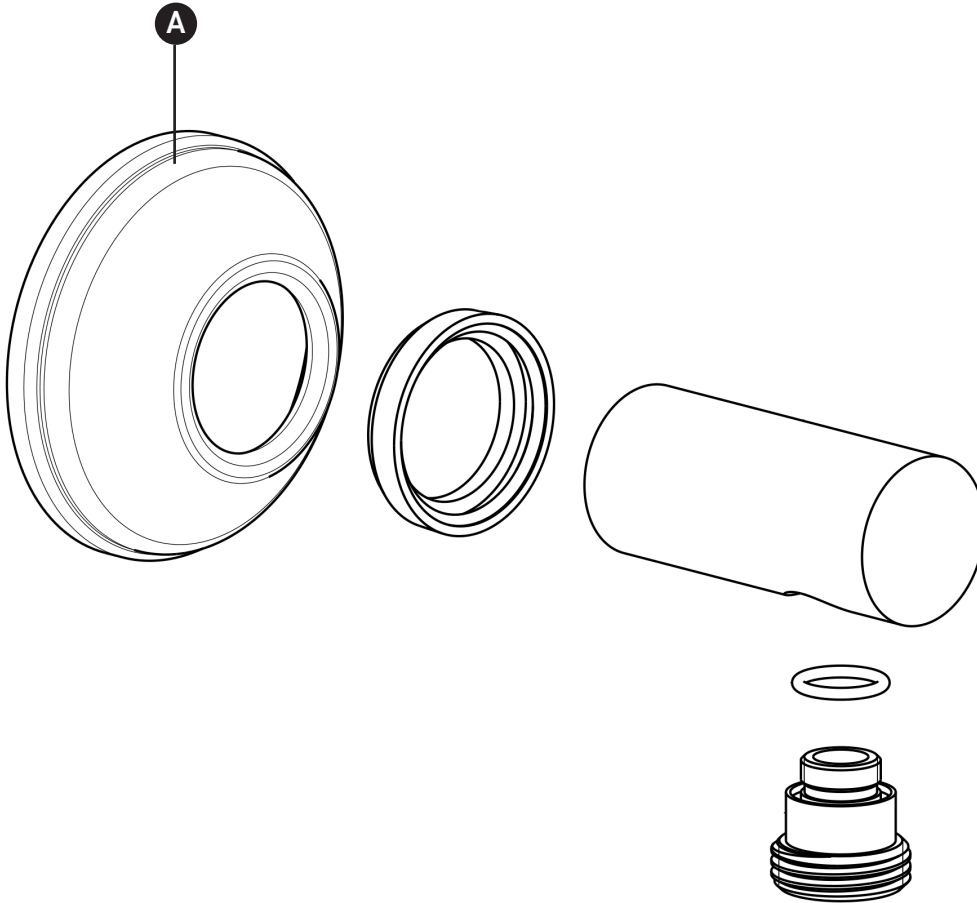
1690

Handshower Outlet

ID	Kit Number	Finish
A*	ROS0008CR	See below

***Finish Determined by Suffix**

Finish	Description
APC	Polished Chrome
IB	Italian Brass
MB	Matte Black
PN	Polished Nickel
STN	Satin Nickel
SUB	Satin Unlacquered Brass
ULB	Unlacquered Brass



For warranty or additional information, contact:

U.S.A.
houseofrohl.com/support
 1-800-777-9762

QUEBEC / MARITIMES / WESTERN CANADA
 QUÉBEC / MARITIMES / OUEST CANADIEN
 QUEBEC / MARITIMOS / CANADA OCCIDENTAL
houseofrohl.ca/support
 1-866-473-8442

ONTARIO
houseofrohl.ca/support
 1-800-287-5354

VEUILLEZ EFFECTUER VOTRE COMMANDE
PAR NO DE RÉFÉRENCE

ILLUSTRATIONS DES PIÈCES

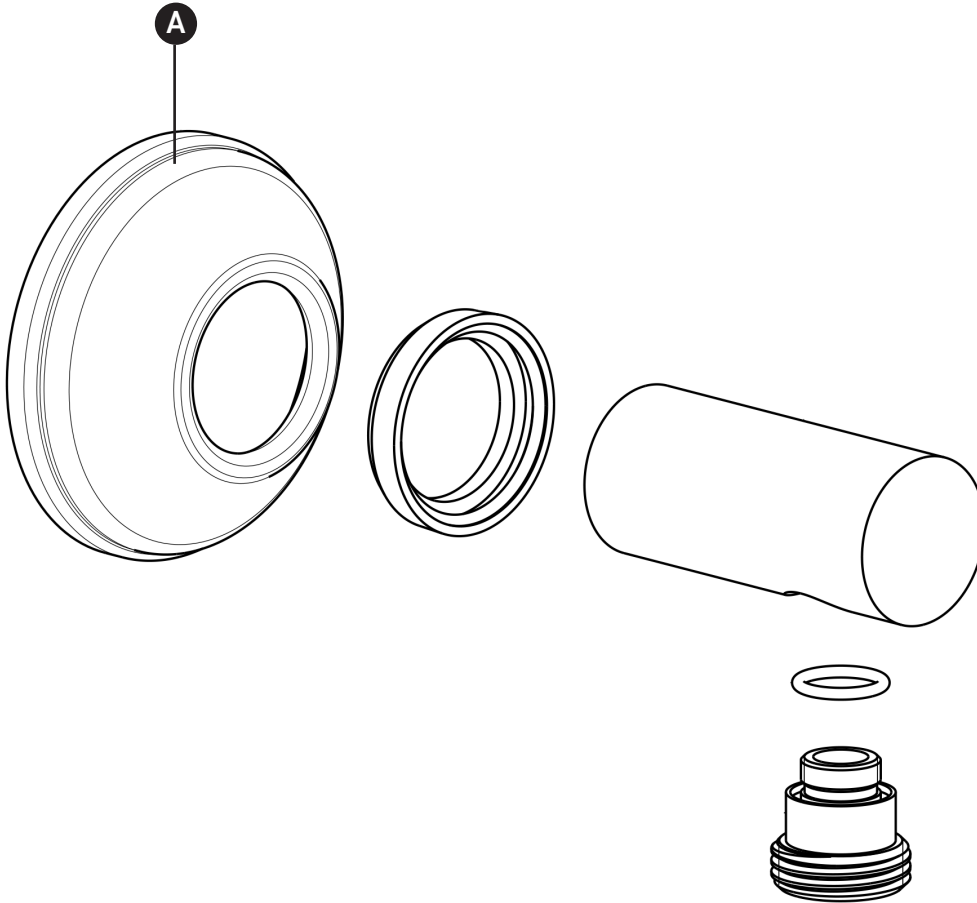
1690

Sortie de douchette

ID	Référence du kit	Finition
A*	ROS0008CR	Voir ci-dessous

***Finition déterminée par le Suffixe**

Finition	Description
APC	Chrome poli
IB	Laiton italien
MB	Noir mat
PN	Nickel poli
STN	Nickel satiné
SUB	Laiton non laqué satiné
ULB	Laiton non laqué



For warranty or additional information, contact:

U.S.A.
houseofrohl.com/support
1-800-777-9762

QUEBEC / MARITIMES / WESTERN CANADA
QUÉBEC / MARITIMES / OUEST CANADIEN
QUEBEC / MARITIMOS / CANADA OCCIDENTAL
houseofrohl.ca/support
1-866-473-8442

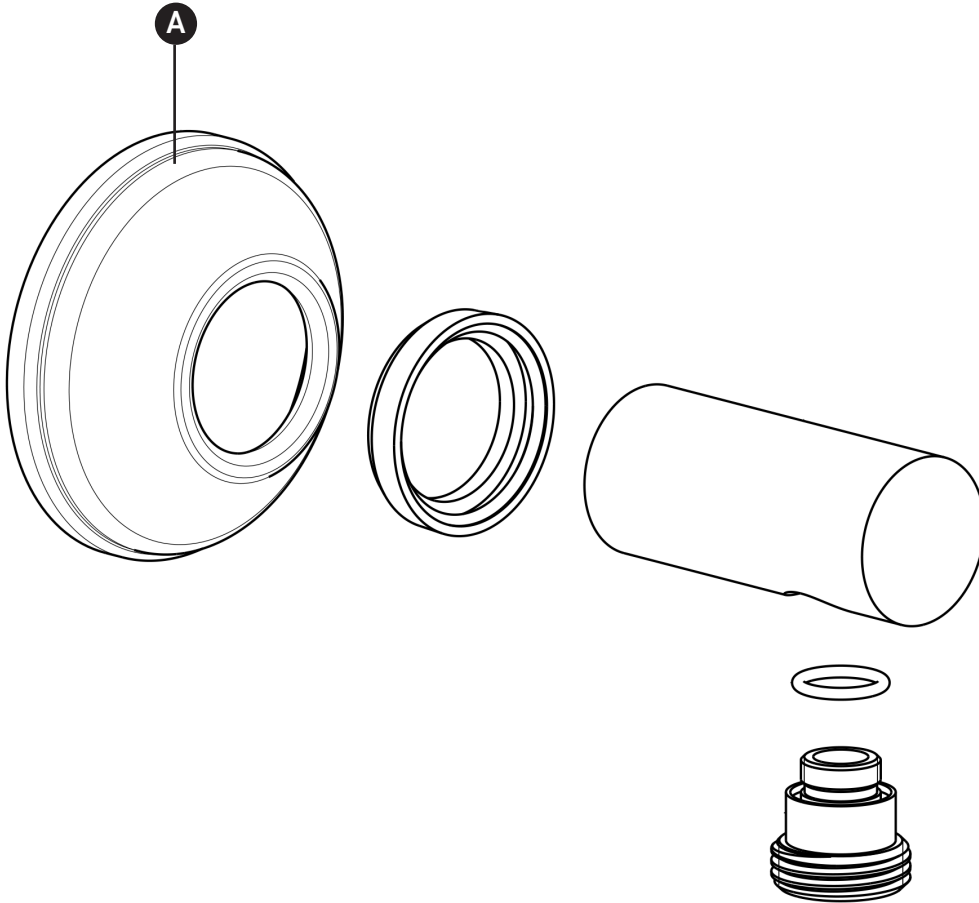
ONTARIO
houseofrohl.ca/support
1-800-287-5354

PEDIR POR NÚMERO DE REFERENCIA

PIEZAS ILUSTRADAS

1690

Salida de ducha de mano



ID	Referencia del kit	Acabado
A	ROS0008CR*	Ver más abajo

***Acabado determinado por el sufijo**

Acabado	Descripción
APC	Cromo pulido
IB	Latón italiana
MB	Negro mate
PN	Níquel pulido
STN	Níquel satinado
SUB	Latón satinado sin lacar
ULB	Latón sin lacar

For warranty or additional information, contact:

U.S.A.
houseofrohl.com/support
1-800-777-9762

QUEBEC / MARITIMES / WESTERN CANADA
QUÉBEC / MARITIMES / OUEST CANADIEN
QUEBEC / MARITIMOS / CANADA OCCIDENTAL
houseofrohl.ca/support
1-866-473-8442

ONTARIO
houseofrohl.ca/support
1-800-287-5354