

## SPECIFICATIONS

### DESCRIPTION

- Specially designed to fit ALUM3019WS ROHL kitchen sinks
- Plastic feet included to protect sink bottom
- Finishes include Stainless steel, White and Biscuit

### MATERIAL

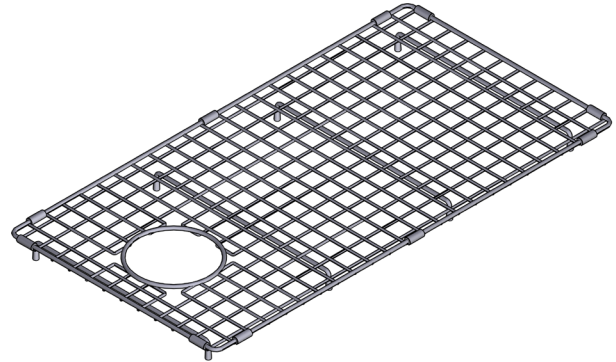
- Stainless steel construction

### INSTALLATION

- If undermount installation method is chosen, the sink bowl must be completely exposed for the grid to fit properly

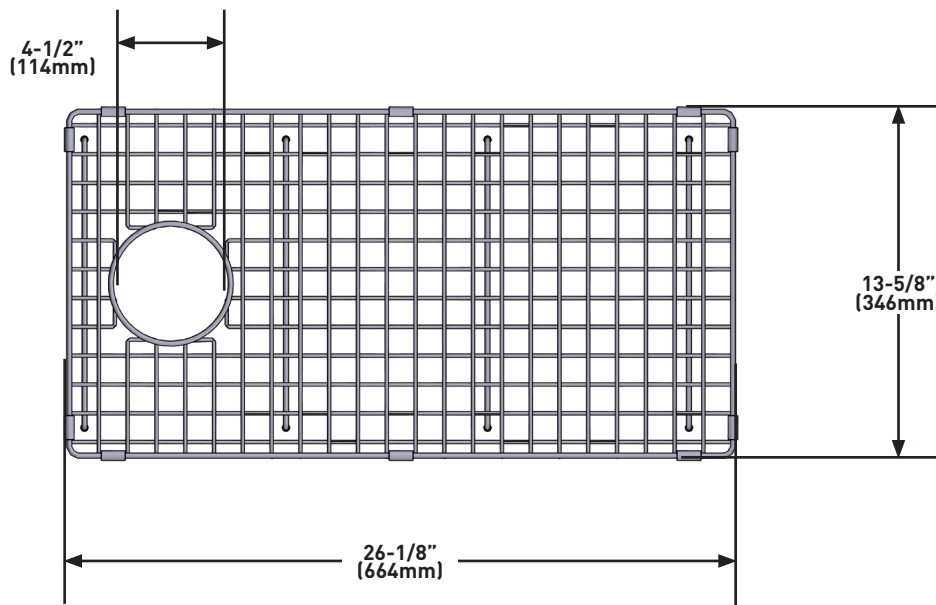
### WARRANTY

- Most products or parts carry "Limited Warranties" against manufacturing defects. For US customers please visit [houseofrohl.com/support](http://houseofrohl.com/support) and for Canadian customers please visit [houseofrohl.ca/support](http://houseofrohl.ca/support) for complete product and finish warranty.



## WIRE SINK GRID FOR WORKSTATION KITCHEN SINKS

**MODELS:** WSGALUM3019WS



**For warranty or additional information, contact:**

**US Customers**

U.S.A.  
[houseofrohl.com/support](http://houseofrohl.com/support)  
 1-800-777-9762

**Canadian Customers**

QUEBEC / MARITIMES / WESTERN CANADA  
 QUÉBEC / MARITIMES / OUEST CANADIEN  
 QUEBEC / MARITIMOS / CANADA OCCIDENTAL  
[houseofrohl.ca/support](http://houseofrohl.ca/support)  
 1-866-473-8442

ONTARIO  
[houseofrohl.ca/support](http://houseofrohl.ca/support)  
 1-800-287-5354

## SPÉCIFICATIONS

### DESCRIPTION

- Expressément conçue pour convenir aux éviers de cuisine ROHL ALUM3019WS
- Pieds protecteurs en plastique pour protéger le fond de l'évier
- Finis offerts : Acier inoxydable, Blanc et Biscuit

### MATÉRIAU

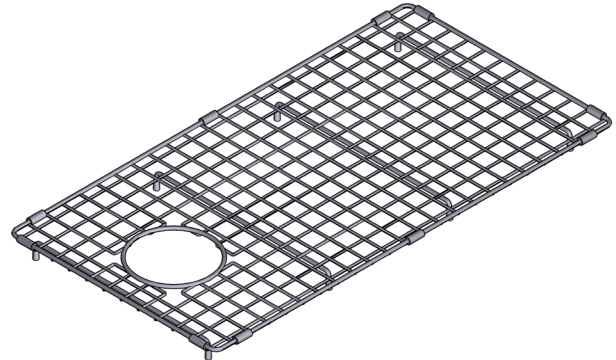
- Fabrication en acier inoxydable

### INSTALLATION

- Dans le cas d'une installation sous comptoir, la cuve de l'évier doit être entièrement exposée afin que la grille puisse y être posée adéquatement

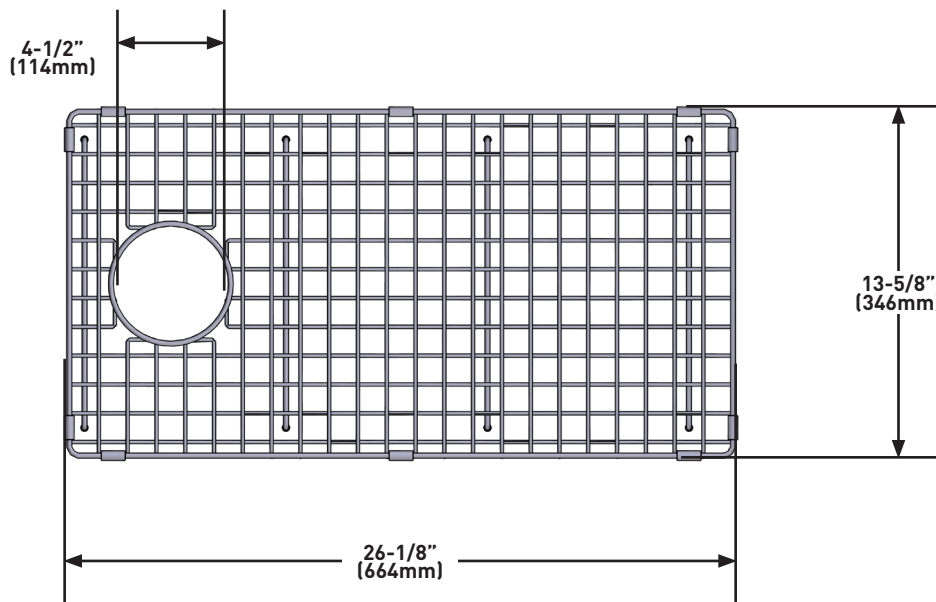
### GARANTIE

- La plupart des produits ou pièces comprend des «garanties limitées» contre les défauts de fabrication. Pour les clients des États-Unis : veuillez consulter [houseofrohl.com/support](http://houseofrohl.com/support); Pour les clients du Canada : veuillez consulter [houseofrohl.ca/support](http://houseofrohl.ca/support) pour connaître les conditions complètes de la garantie des produits et finis.



## GRILLE DE FOND D'ÉVIER MÉTALLIQUE POUR ÉVIER DE CUISINE AVEC PLAN DE TRAVAIL

**MODÈLES:** WSGALUM3019WS



For warranty or additional information, contact:

US Customers

U.S.A.  
[houseofrohl.com/support](http://houseofrohl.com/support)  
1-800-777-9762

QUEBEC / MARITIMES / WESTERN CANADA  
QUÉBEC / MARITIMES / OUEST CANADIEN  
QUEBEC / MARITIMOS / CANADA OCCIDENTAL  
[houseofrohl.ca/support](http://houseofrohl.ca/support)  
1-866-473-8442

Canadian Customers

ONTARIO  
[houseofrohl.ca/support](http://houseofrohl.ca/support)  
1-800-287-5354

## ESPECIFICACIONES

### DESCRIPCIÓN

- Especialmente diseñado para adaptarse a los fregaderos ALUM3019WS ROHL
- Patas de plástico integradas para proteger el fondo del fregadero.
- Los acabados incluyen acero inoxidable, blanco y biscuit

### MATERIAL

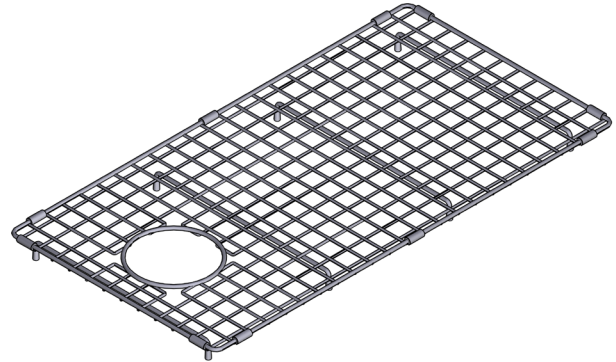
- Construcción de acero inoxidable

### INSTALACIÓN

- Si se elige el método de instalación submontada, la tarja del fregadero debe estar completamente expuesta para que la rejilla encaje correctamente.

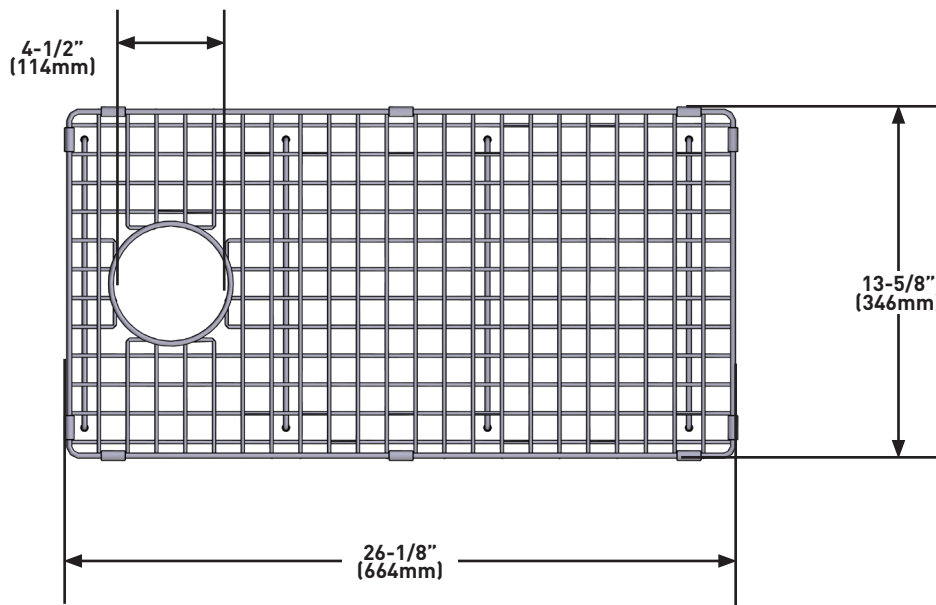
### GARANTÍA

- La mayoría de los productos o piezas cuentan con "Garantías Limitadas" por defectos de fabricación. A los clientes en EE. UU. se les recomienda visitar [houseofrohl.com/support](http://houseofrohl.com/support) y a los clientes en Canadá, [houseofrohl.ca/support](http://houseofrohl.ca/support), para consultar las condiciones completas de la garantía de los productos y acabados.



## REJILLA METÁLICA PARA FREGADEROS CON ESTACIÓN DE TRABAJO

**MODELOS:** WSGALUM3019WS



For warranty or additional information, contact:

US Customers

U.S.A.  
[houseofrohl.com/support](http://houseofrohl.com/support)  
1-800-777-9762

QUEBEC / MARITIMES / WESTERN CANADA  
QUÉBEC / MARITIMES / OUEST CANADIEN  
QUEBEC / MARITIMOS / CANADA OCCIDENTAL  
[houseofrohl.ca/support](http://houseofrohl.ca/support)  
1-866-473-8442

Canadian Customers

ONTARIO  
[houseofrohl.ca/support](http://houseofrohl.ca/support)  
1-800-287-5354