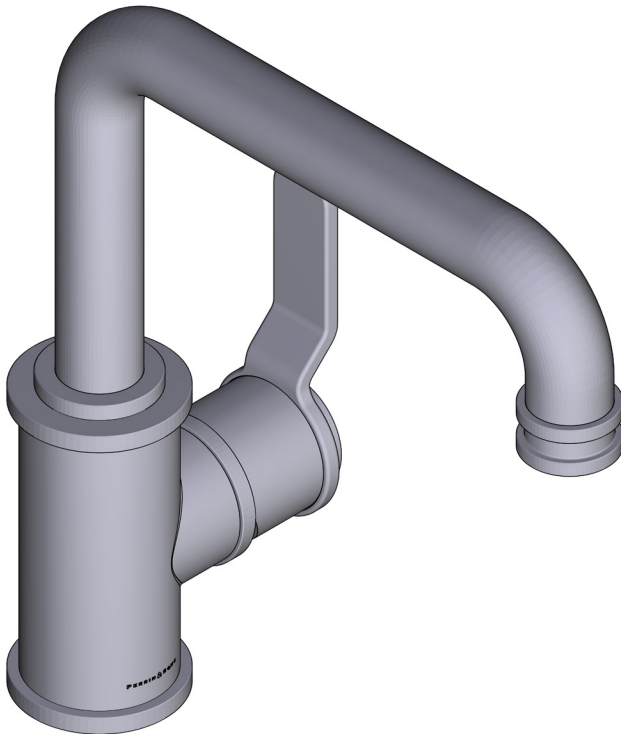


INSTRUCTION MANUAL

MANUEL D'INSTRUCTIONS

MANUAL DE INSTRUCCIONES

Single Handle Lavatory Faucet
Robinet de lavabo à une poignée
Llave de una sola manija para lavabo



HELPFUL TOOLS

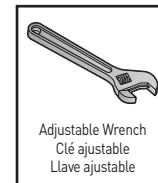
For safety and ease of installation, the use of these helpful tools is recommended.

OUTILS UTILES

Pour des raisons de sécurité et de facilité d'installation, l'utilisation de ces outils utiles est recommandée.

HERRAMIENTAS ÚTILES

Por seguridad y facilidad de instalación, se recomienda el uso de estas útiles herramientas.



Adjustable Wrench
Clé ajustable
Llave ajustable



Safety Glasses
Lunettes de sécurité
Gafas de seguridad

For warranty or additional information, contact:

US Customers

U.S.A.
houseofrohl.com/support
1-800-777-9762

QUEBEC / MARITIMES / WESTERN CANADA
QUÉBEC / MARITIMES / OUEST CANADIEN
QUEBEC / MARITIMOS / CANADA OCCIDENTAL
houseofrohl.ca/support
1-866-473-8442

Canadian Customers

ONTARIO
houseofrohl.ca/support
1-800-287-5354

Parts List

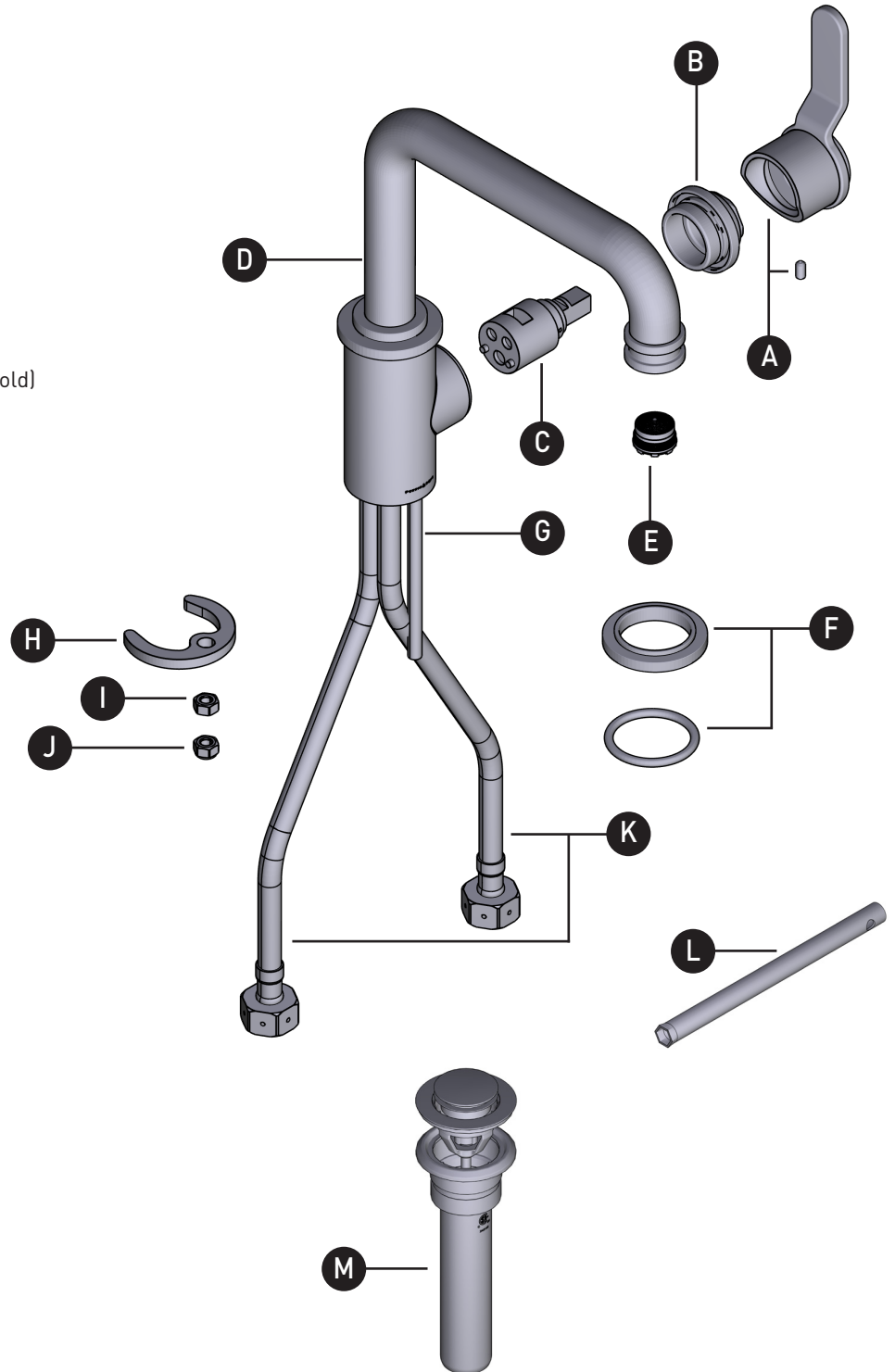
- A. Handle Assembly
- B. Cartridge Nut
- C. Cartridge
- D. Spout Body
- E. Aerator
- F. Escutcheon & O-Ring
- G. Mounting Shank
- H. Mounting Bracket
- I. Standard Mounting Nut
- J. Locking Mounting Nut
- K. Faucet Supply Lines (Red = Hot, Blue = Cold)
- L. Installation Tool
- M. Waste Assembly

Liste des pièces

- A. Assemblage de poignée
- B. Écrou de cartouche
- C. Cartouche
- D. Corps du bec
- E. Aérateur
- F. Rosace et joint torique
- G. Tige de montage
- H. Support de montage
- I. Écrou de montage standard
- J. Contre-écrou de montage
- K. Conduites d'alimentation en eau du robinet (rouge = eau chaude, bleue = eau froide)
- L. Outil d'installation de la quincaillerie
- M. Assemblage de bonde

Lista de piezas

- A. Ensamblado de la manija
- B. Tuerca de cartucho
- C. Cartucho
- D. Cuerpo de la boquilla
- E. Aireador
- F. Chapetón y junta tórica
- G. Vástago de montaje
- H. Soporte de montaje
- I. Tuerca de montaje estándar
- J. Tuerca de montaje de bloqueo
- K. Líneas de suministro de la llave (Rojo = Caliente, Azul = Fría)
- L. Herramienta de instalación de hardware
- M. Conjunto de desagüe



⚠ CAUTION — TIPS FOR REMOVAL OF OLD FAUCET:
Always turn water supply OFF before removing existing faucet or disassembling the valve. Open faucet handle to relieve water pressure and ensure that complete water shut-off has been accomplished.

ATTENTION — CONSEILS POUR LE RETRAIT DE L'ANCIEN ROBINET:
Toujours couper l'alimentation en eau avant de retirer ou de démonter le robinet. Ouvrir le robinet pour libérer la pression d'eau et pour s'assurer que l'alimentation en eau a bien été coupée.

PRECAUCIÓN — CONSEJOS PARA CAMBIAR LA LLAVE MEZCLADORA:
Siempre CIERRE la toma de agua antes de quitar la llave existente o desmontar la válvula. Abra la llave para liberar la presión, y asegúrese de que esté bien cerrada el agua.

Icon Legend/ Légende des icônes/ Leyenda de Iconos/



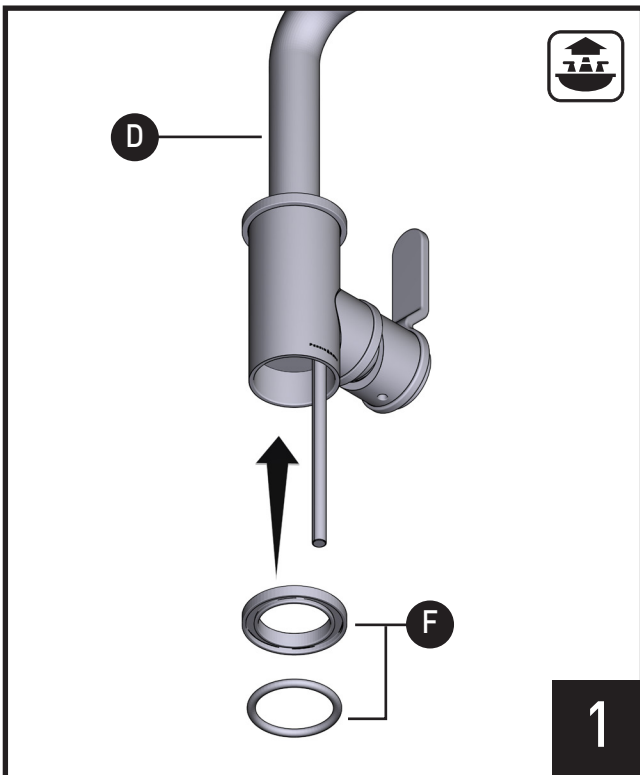
Warning
Avertissement
Advertencia



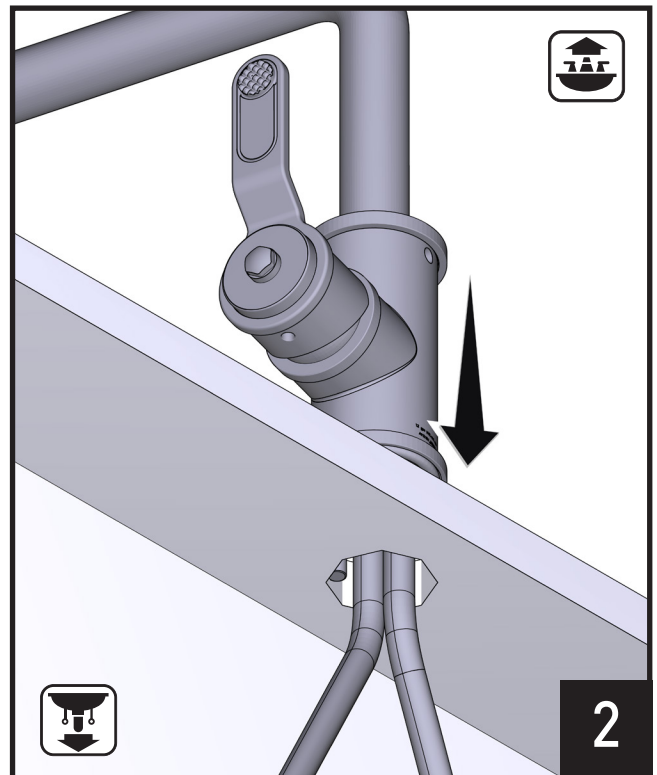
Above sink
Au-dessus du lavabo
Encima del lavabo



Below sink
En dessous du lavabo
Debajo del fregadero



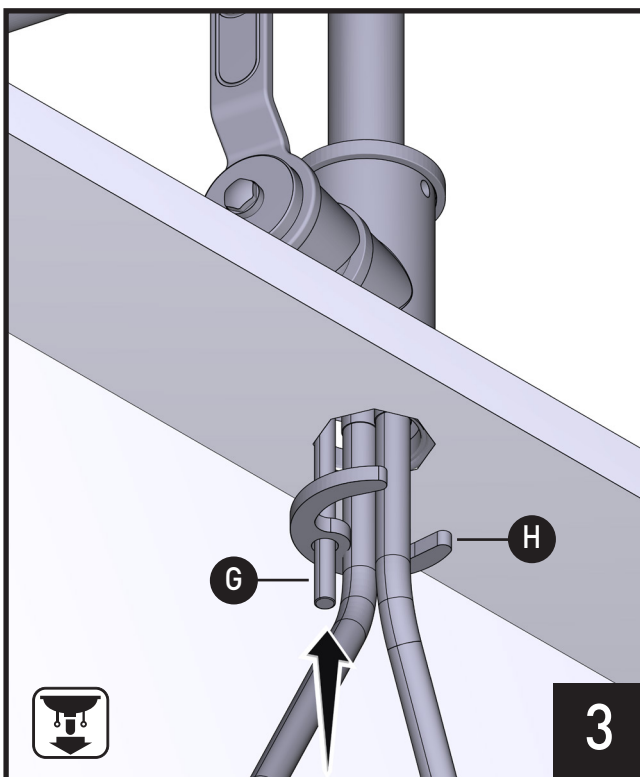
Install Escutcheon and O-Ring **(F)** to bottom of Spout Body **(D)**.
 Installer la rosace et le joint torique **(F)** à la base du corps du bec **(D)**.
 Instale el chapetón y la junta tórica **(F)** en la parte inferior del cuerpo de la boquilla **(D)**.



Install assembled faucet into sink hole opening until full seated on sink.

Installer le robinet assemblé dans l'ouverture de l'évier jusqu'à ce que le robinet repose entièrement à plat sur le lavabo.

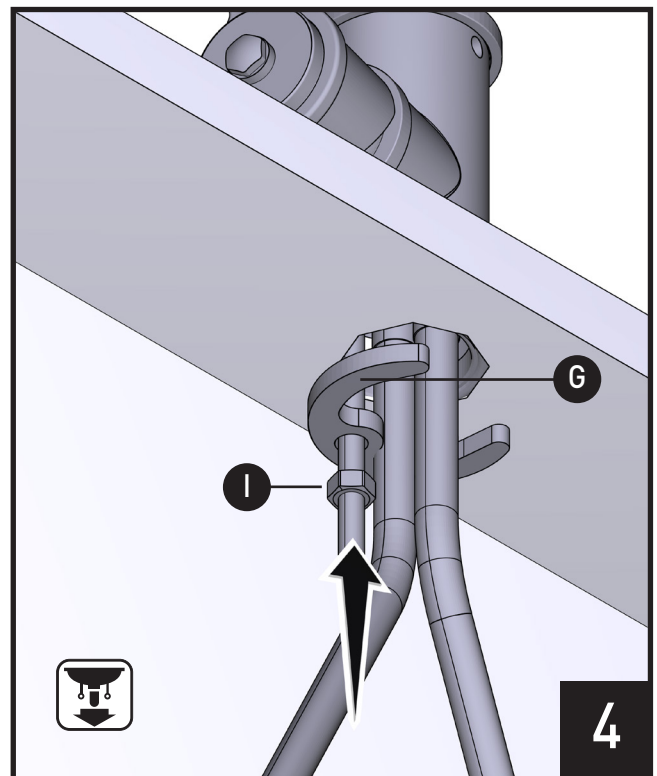
Instale la llave ensamblada en la abertura del orificio del lavabo hasta que quede completamente asentada.



Install Mounting Bracket **(H)** onto the Mounting Shank **(G)** from the Spout Body.

Installer le support de montage **(H)** sur la tige de montage **(G)** du corps du bec.

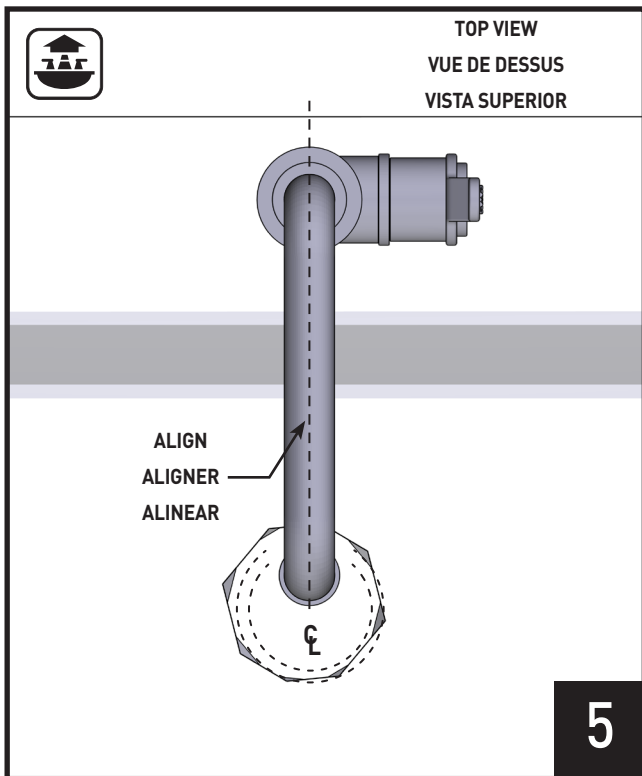
Instale el soporte de montaje **(H)** en el vástago de montaje **(G)** del cuerpo de la boquilla.



Install Standard Mounting Nut **(I)** onto Mounting Shank **(G)** and hand tighten until secure.

Installer l'écrou de montage standard **(I)** sur la tige de montage **(G)** et le serrer à la main jusqu'à ce que le tout soit bien fixé.

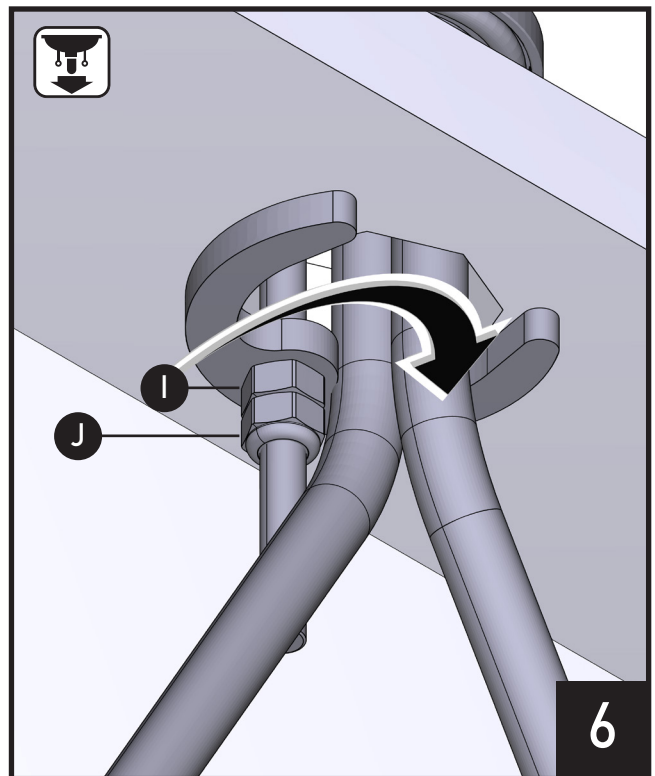
Instale la tuerca de montaje estándar **(I)** en el vástago de montaje **(G)** y apriétela a mano hasta que quede firme.



Check overall faucet alignment with sink drain hole from the top view.

Vérifier, vu du dessus, l'alignement général du robinet sur l'orifice du drain du lavabo.

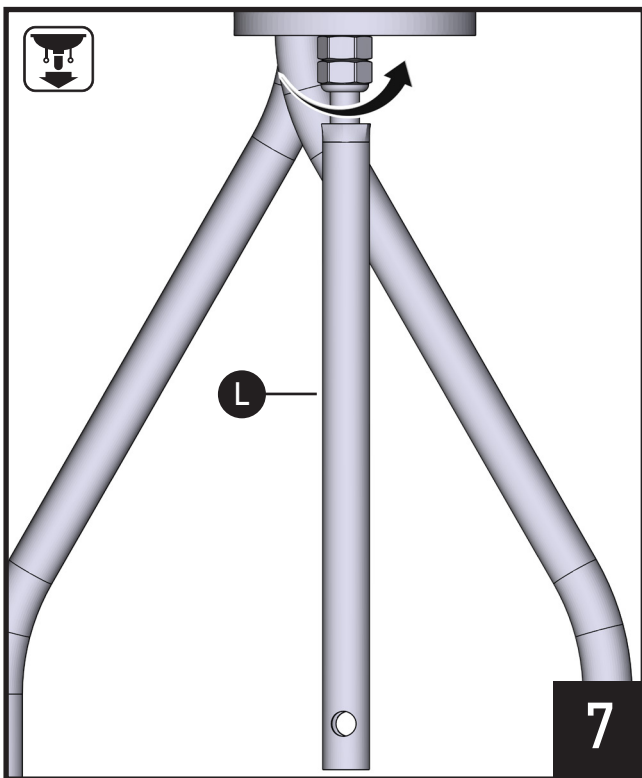
Verifique la alineación general de la llave con el orificio de drenaje del lavabo desde la vista superior.



Secure Standard Mounting Nut (I) using the Installation Tool provided. Once secured, install the Locking Mounting Nut (J) and tighten using the Installation Tool.

Serrer l'écrou de montage standard (I) à l'aide de l'outil d'installation fourni. Une fois l'écrou de montage standard serré, installer le contre-écrou de montage (J) et le serrer à l'aide de l'outil d'installation.

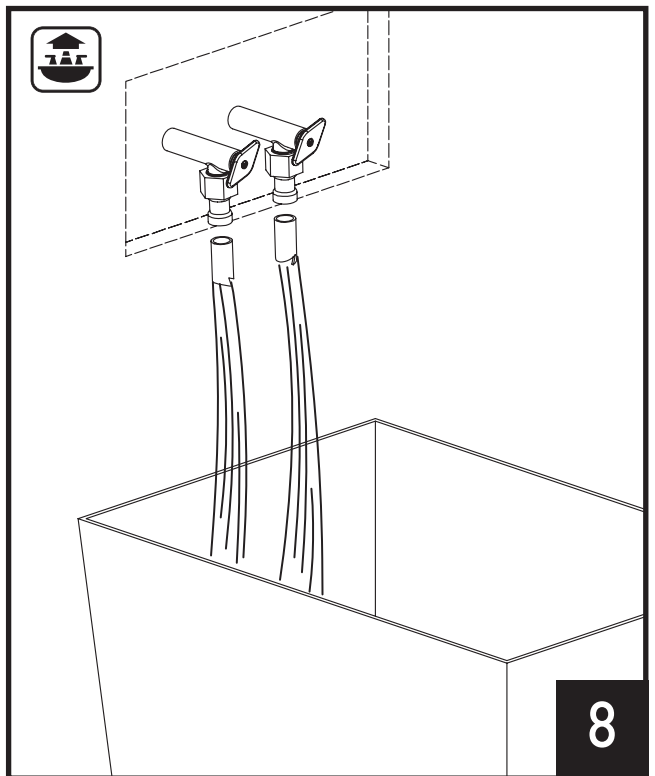
Asegure la tuerca de montaje estándar (I) usando la herramienta de instalación provista. Una vez asegurada, instale la tuerca de montaje de bloqueo (J) y apriete con la herramienta de instalación.



Finish tightening Standard Mounting Nut and Mounting Locking Nut with Installation Tool (L).

À l'aide de l'outil d'installation (L), terminer le serrage de l'écrou de montage standard et du contre-écrou de montage.

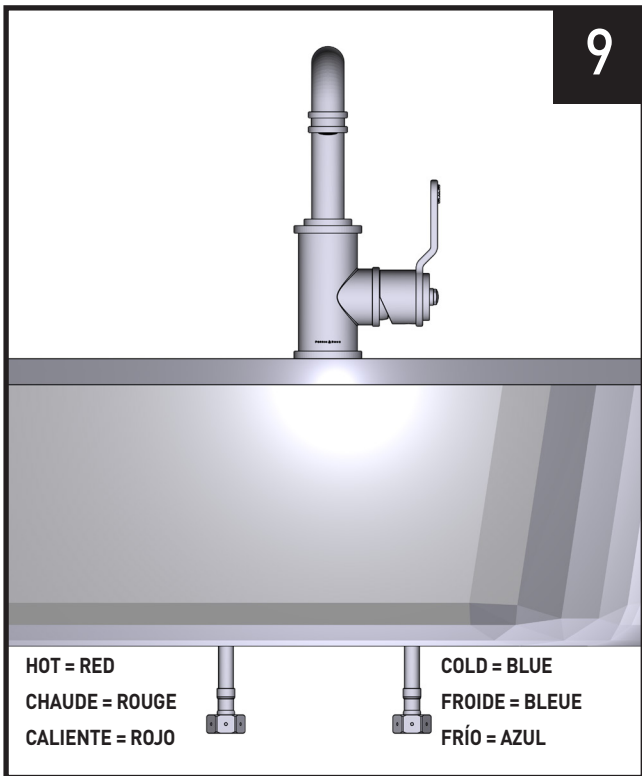
Termine de apretar la tuerca de montaje estándar y la tuerca de montaje de bloqueo con la herramienta de instalación (L).



Run hot and cold water for 5 seconds.

Faire couler l'eau chaude et l'eau froide pendant 5 secondes.

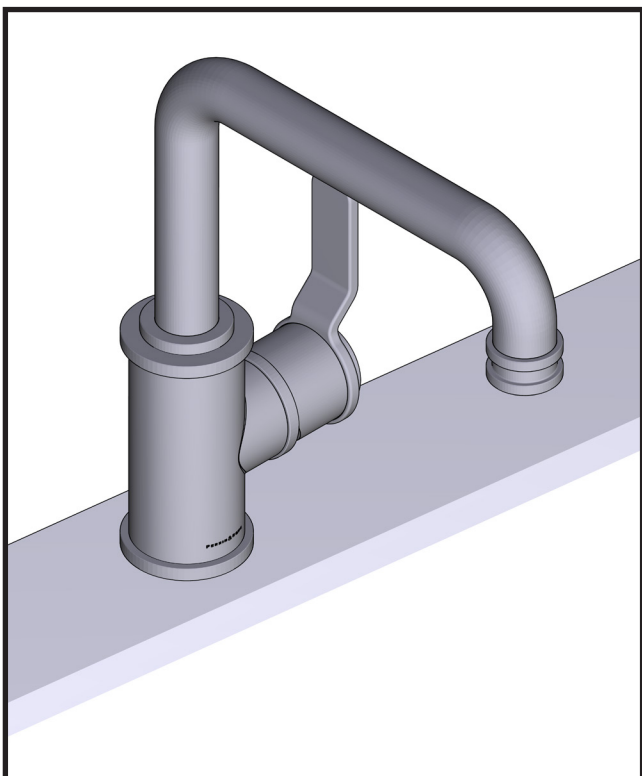
Deje correr agua fría y caliente durante 5 segundos.



Check front view overall installation.

Vérifier l'installation du robinet, vue de face.

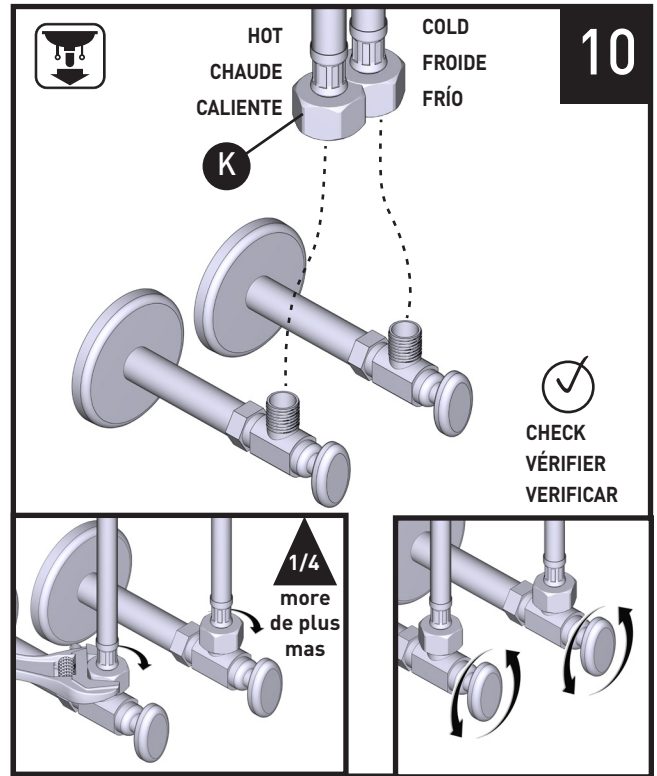
Compruebe la instalación general de la vista frontal.



Installation is complete.

L'installation est terminée.

La instalación está completa.

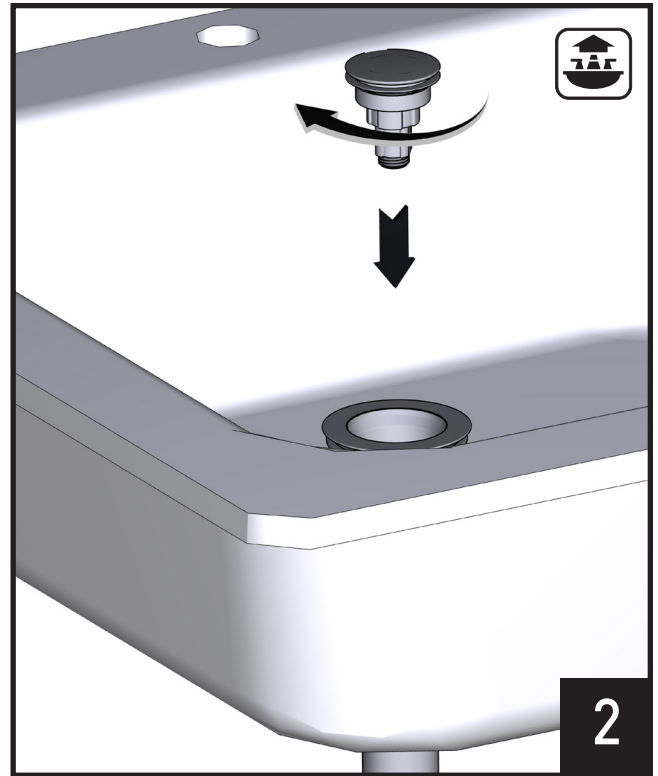
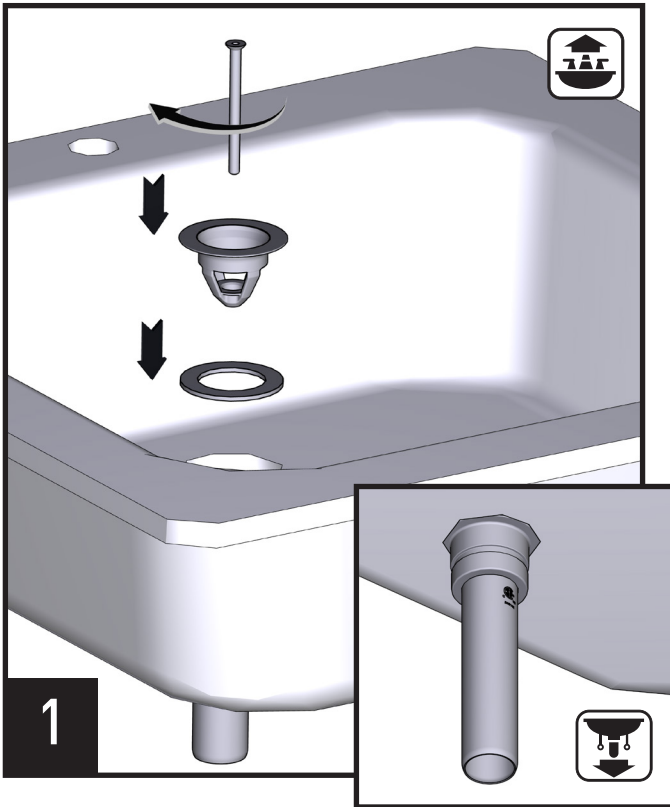


Attach faucet supply lines (K) to shut off valves. Tighten by hand, then 1/4 turn more with adjustable wrench. Turn on water and check for leaks.

Fixer les conduites d'alimentation en eau (K) aux robinets d'arrêt. Les serrer à la main, puis faire 1/4 de tour supplémentaire avec une clé ajustable. Ouvrir l'eau et vérifier qu'il n'y a aucune fuite.

Conecte las líneas de suministro de la llave (K) a las llaves de paso. Apriete a mano, después 1/4 de vuelta más con una llave inglesa. Abra la llave del agua y verifique que no haya fugas.

Waste Assembly Installation / Installation de l'assemblage de bonde / Instalación del conjunto de desagüe



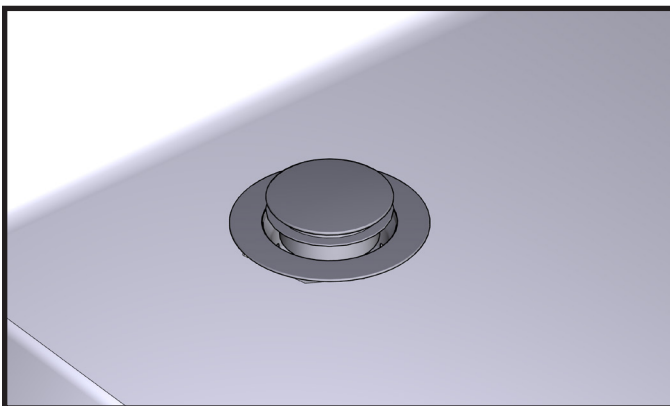
Install above deck components of the waste assembly in the order shown above. Place the below deck subassembly in position and secure in place by tightening the screw using the hex key provided.

Installer les composants de l'assemblage de bonde allant sur le comptoir dans l'ordre illustré ci-dessus. Placer les composants de l'assemblage allant sous le comptoir dans la bonne position et le fixer fermement, en serrant la vis à l'aide de la clé hexagonale fournie.

Instale los componentes de la cubierta superior del conjunto de desagüe en el orden que se muestra arriba. Coloque el subensamblaje de la cubierta inferior en su lugar y asegúrelo apretando el tornillo con la llave hexagonal provista.

Secure the plug into the above deck components of the waste assembly. Installer le bouchon dans les composants de l'assemblage de bonde allant sur le comptoir.

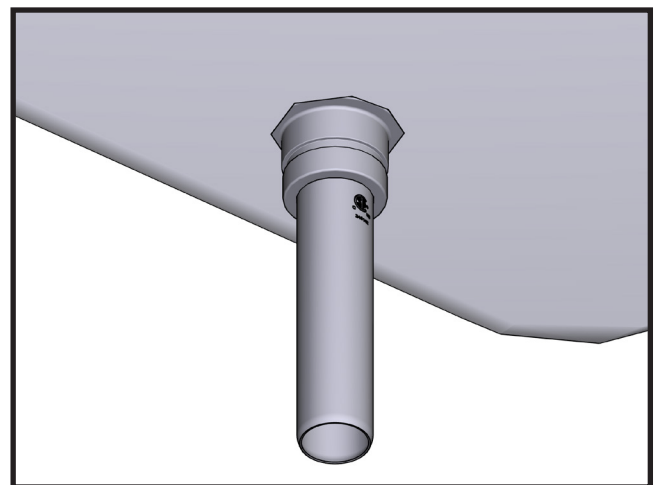
Asegure el tapón en los componentes de la cubierta superior del conjunto de desagüe.



Above sink installation complete.

L'installation des composants allant sur le comptoir est terminée.

Instalación sobre el lavabo completa.



Below sink installation complete.

L'installation des composants allant sous le comptoir est terminée.

Instalación debajo del lavabo completa.

For warranty or additional information, contact:

US Customers

U.S.A.
houseofrohl.com/support
1-800-777-9762

Canadian Customers

QUEBEC / MARITIMES / WESTERN CANADA
QUÉBEC / MARITIMES / OUEST CANADIEN
QUEBEC / MARITIMOS / CANADA OCCIDENTAL
houseofrohl.ca/support
1-866-473-8442

ONTARIO
houseofrohl.ca/support
1-800-287-5354