

SPECIFICATIONS

DESCRIPTION

- Cross handles
- Rough valve sold separately –RH08W
- Drain sold separately
- Suggested slotted drain model 0127DOF for matching finishes (5445 drain for ULB)
- Complements: Amahle™ Collection

FLOW

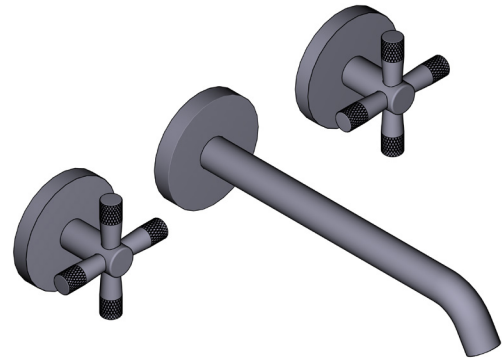
- 1.2 GPM at 60 PSI (CEC compliant)

STANDARDS

- ASME A112.18.1; CSA B125.1

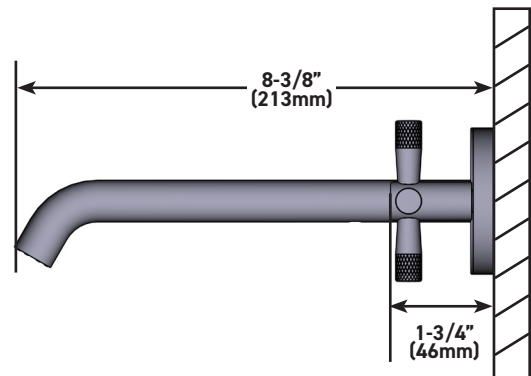
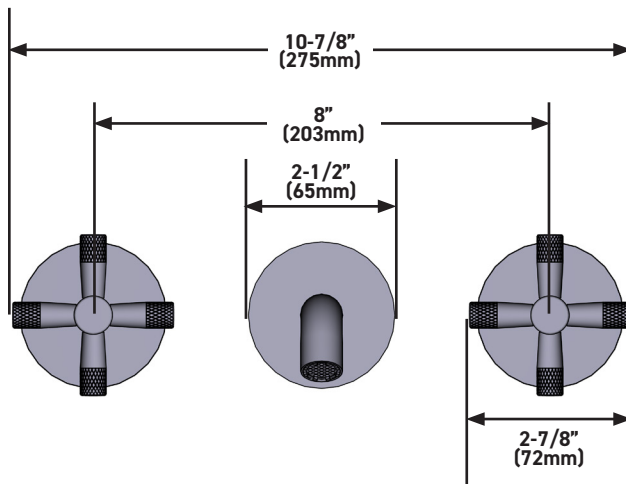
WARRANTY

- Most products or parts carry “Limited Warranties” against manufacturing defects. For US customers please visit houseofrohl.com/support and for Canadian customers please visit houseofrohl.ca/support for complete product and finish warranty.



Amahle™ Wall Mount Lavatory Faucet Trim

MODELS: TAM08W3XM



For warranty or additional information, contact:

US Customers

U.S.A.
houseofrohl.com/support
 1-800-777-9762

QUEBEC / MARITIMES / WESTERN CANADA
 QUÉBEC / MARITIMES / OUEST CANADIEN
 QUEBEC / MARITIMOS / CANADA OCCIDENTAL
houseofrohl.ca/support
 1-866-473-8442

Canadian Customers

ONTARIO
houseofrohl.ca/support
 1-800-287-5354

SPÉCIFICATIONS

DESCRIPTION

- Poignées cruciformes
- Soupape de plomberie brute vendue séparément - RH08W
- Bonde vendue séparément
- La bonde à fente no 0127DOF est suggérée pour les finis agencés (modèle no 5445 pour le fini ULB)
- Complète la collection Amahle^{MC}

DÉBITS DISPONIBLES

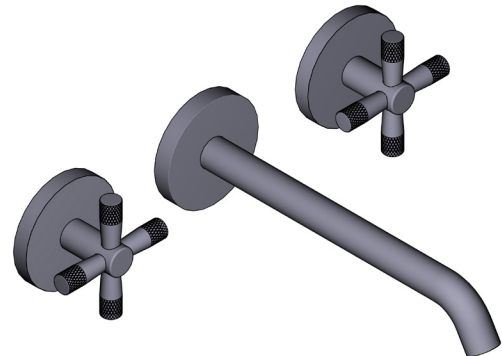
- 1.2 GPM at 60 PSI (CEC compliant)

CERTIFICATIONS

- ASME A112.18.1; CSA B125.1

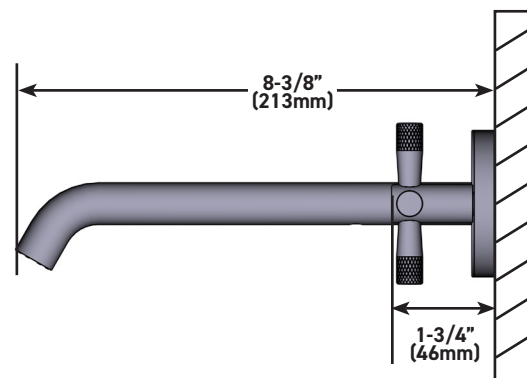
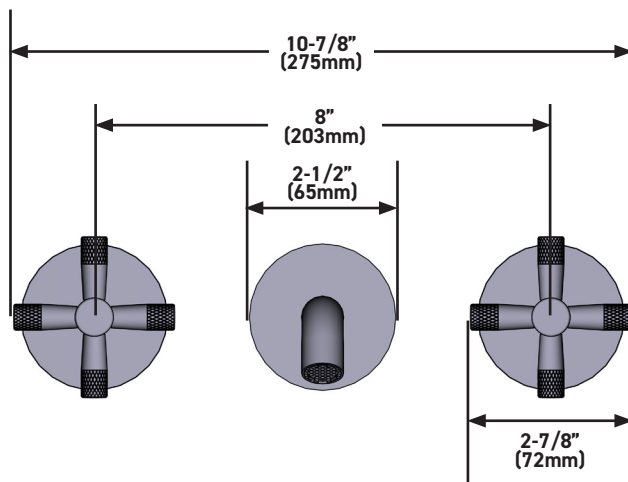
GARANTIE

- La plupart des produits ou pièces comprend des «garanties limitées» contre les défauts de fabrication. Pour les clients des États-Unis : veuillez consulter houseofrohl.com/support; Pour les clients du Canada : veuillez consulter houseofrohl.ca/support pour connaître les conditions complètes de la garantie des produits et finis.



Garniture de robinet de lavabo mural Amahle^{MC}

MODÈLES : TAM08W3XM



For warranty or additional information, contact:

US Customers

U.S.A.
houseofrohl.com/support
 1-800-777-9762

QUEBEC / MARITIMES / WESTERN CANADA
 QUÉBEC / MARITIMES / OUEST CANADIEN
 QUEBEC / MARITIMOS / CANADA OCCIDENTAL
houseofrohl.ca/support
 1-866-473-8442

Canadian Customers

ONTARIO
houseofrohl.ca/support
 1-800-287-5354

ESPECIFICACIONES

DESCRIPCIÓN

- Asas cruzadas
- La válvula empotrada se vende por separado - RH08W
- Desagüe vendido por separado
- Desagüe ranurado sugerido modelo 0127DOF para el mismo acabado (desagüe 5445 para ULB)
- Complementos: Colección Amahle™

FLUJO

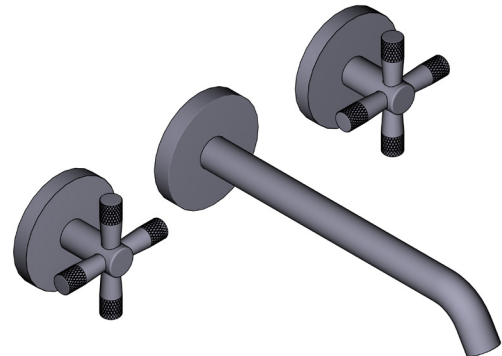
- 1.2 GPM at 60 PSI (CEC compliant)

ESTÁNDARES

- ASME A112.18.1; CSA B125.1

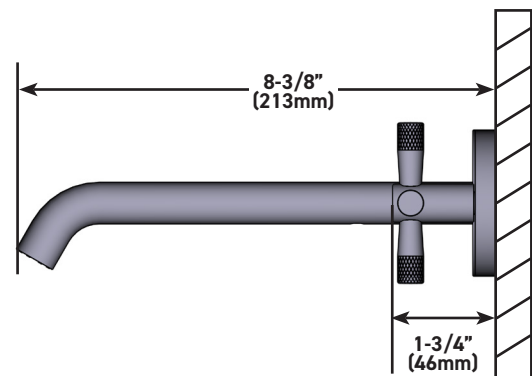
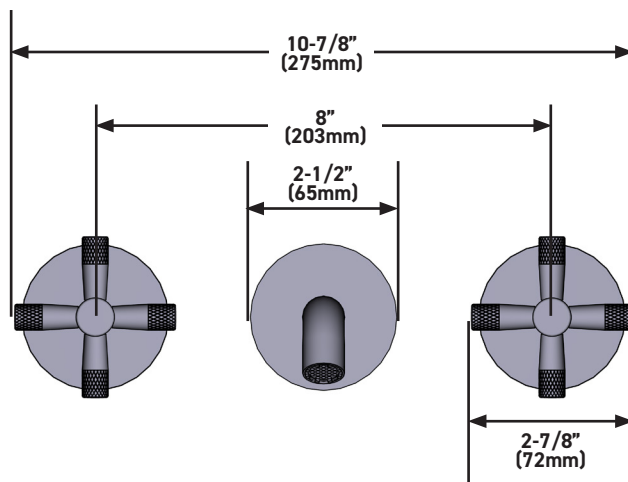
GARANTÍA

- La mayoría de los productos o piezas cuentan con "Garantías Limitadas" por defectos de fabricación. A los clientes en EE. UU. se les recomienda visitar houseofrohl.com/support y a los clientes en Canadá, houseofrohl.ca/support, para consultar las condiciones completas de la garantía de los productos y acabados.



Moldura Amahle™ para llave de lavabo de montaje mural

MODELOS: TAM08W3XM



For warranty or additional information, contact:

US Customers

U.S.A.
houseofrohl.com/support
1-800-777-9762

QUEBEC / MARITIMES / WESTERN CANADA
QUÉBEC / MARITIMES / OUEST CANADIEN
QUEBEC / MARITIMOS / CANADA OCCIDENTAL
houseofrohl.ca/support
1-866-473-8442

Canadian Customers

ONTARIO
houseofrohl.ca/support
1-800-287-5354