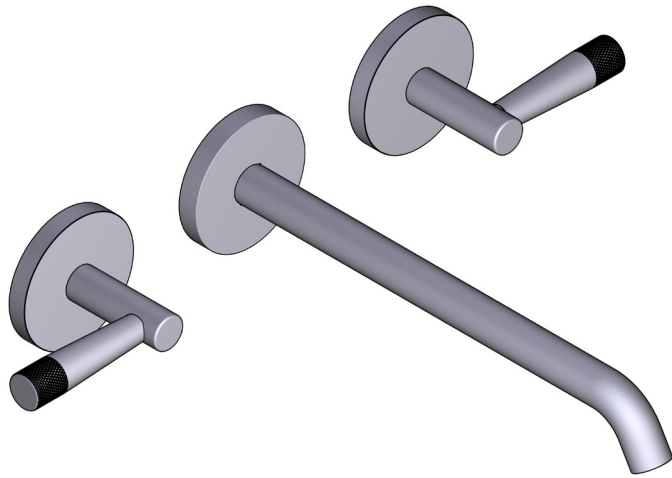


INSTRUCTION MANUAL MANUEL D'INSTRUCTIONS MANUAL DE INSTRUCCIONES



Two Handle Wall Mount Tub Filler
(Style varies by model)

Remplisseur de baignoire mural
à deux poignées
(Le style varie selon le modèle)

Llenador de tina mural con dos manijas
(El estilo varía según el modelo)

(NOTE: Trim Only)

TO COMPLETE, ORDER THE ROUGH - #RH08W

(REMARQUE : garniture seulement)

POUR PROCÉDER À L'INSTALLATION COMPLÈTE,
COMMANDER LA SOUPAPE DE PLOMBERIE BRUTE N°
RH08W

(NOTA: Solo la moldura)

PARA COMPLETAR LA INSTALACIÓN, ORDENE LA
VÁLVULA - #RH08W

HELPFUL TOOLS

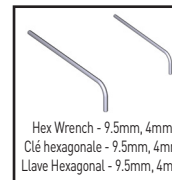
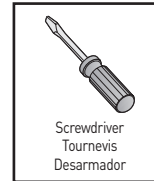
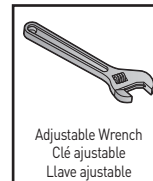
For safety and ease of installation, the use of these helpful tools is recommended.

OUTILS UTILES

Pour des raisons de sécurité et de facilité d'installation, l'utilisation de ces outils utiles est recommandée.

HERRAMIENTAS ÚTILES

Por seguridad y facilidad de instalación, se recomienda el uso de estas útiles herramientas.



For warranty or additional information, contact:

US Customers

U.S.A.
houseofrohl.com/support
1-800-777-9762

QUEBEC / MARITIMES / WESTERN CANADA
QUÉBEC / MARITIMES / OUEST CANADIEN
QUEBEC / MARITIMOS / CANADA OCCIDENTAL
houseofrohl.ca/support
1-866-473-8442

Canadian Customers

ONTARIO
houseofrohl.ca/support
1-800-287-5354

ROHL

Parts List

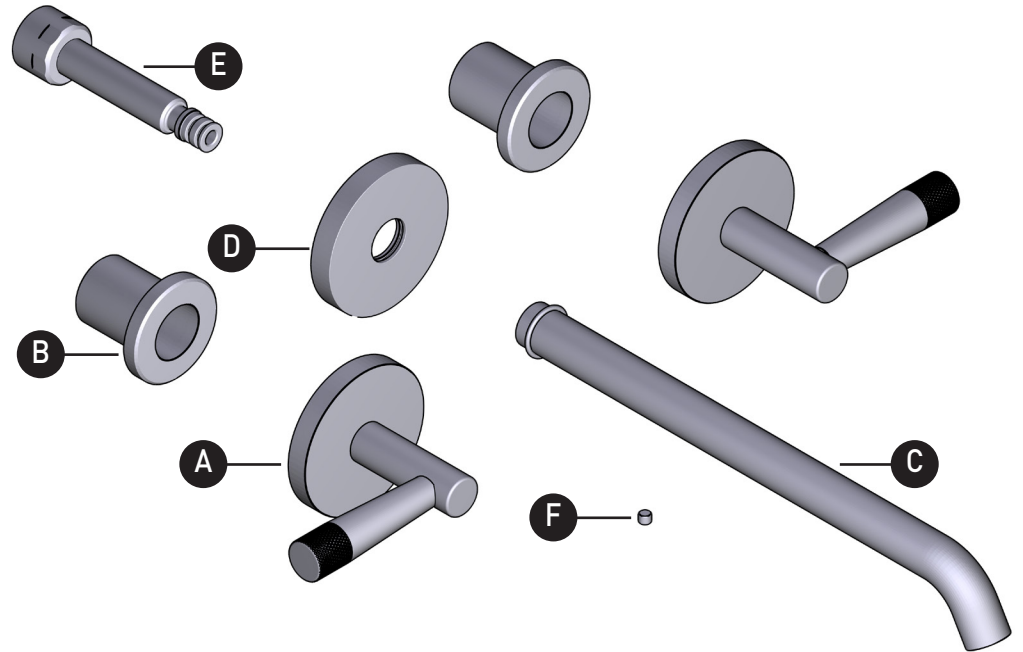
- A. Handles (x2)
- B. Valve Flange (x2)
- C. Spout
- D. Spout Escutcheon
- E. Spout Stem Adapter
- F. Spout Set Screw

Liste des pièces

- A. Poignée (x2)
- B. Bride de soupape (x2)
- C. Bec
- D. Rosace de bec
- E. Adaptateur de la tige du bec
- F. Vis d'arrêt du bec

Lista de piezas

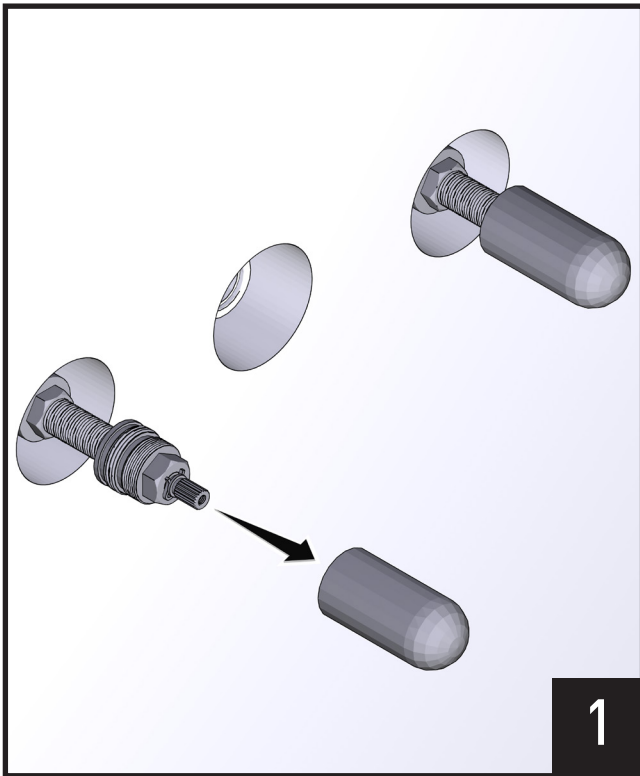
- A. Manijas (x2)
- B. Brida de válvula (x2)
- C. Pico
- D. Chapetón del pico
- E. Adaptador del eje del pico
- F. Tornillo prisioneros del pico



Icon Legend Légende des icônes Leyenda de Iconos



Warning
Avertissement
Advertencia

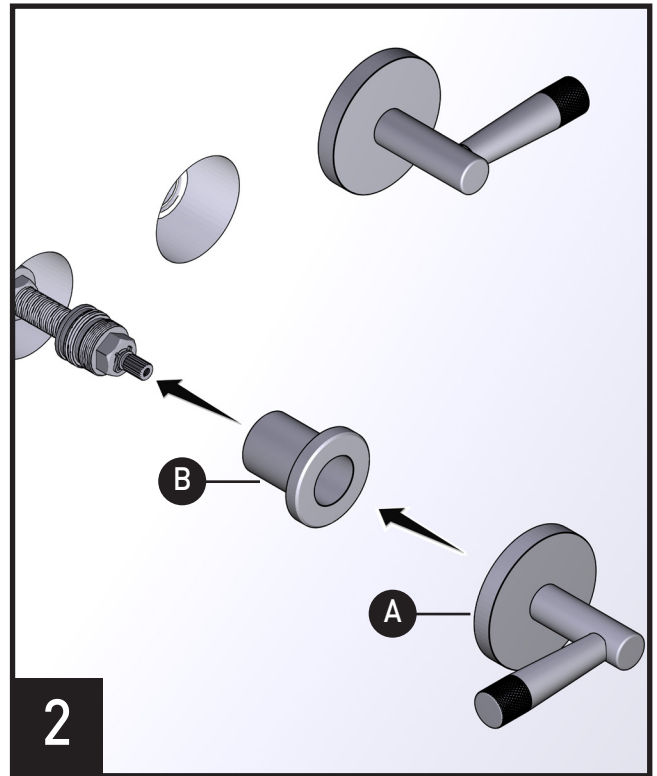


1

Remove protective covers from valve to begin faucet installation.

Retirer les capuchons de protection des soupapes avant de commencer l'installation du robinet.

Retire las cubiertas protectoras de la válvula para comenzar la instalación de la llave.

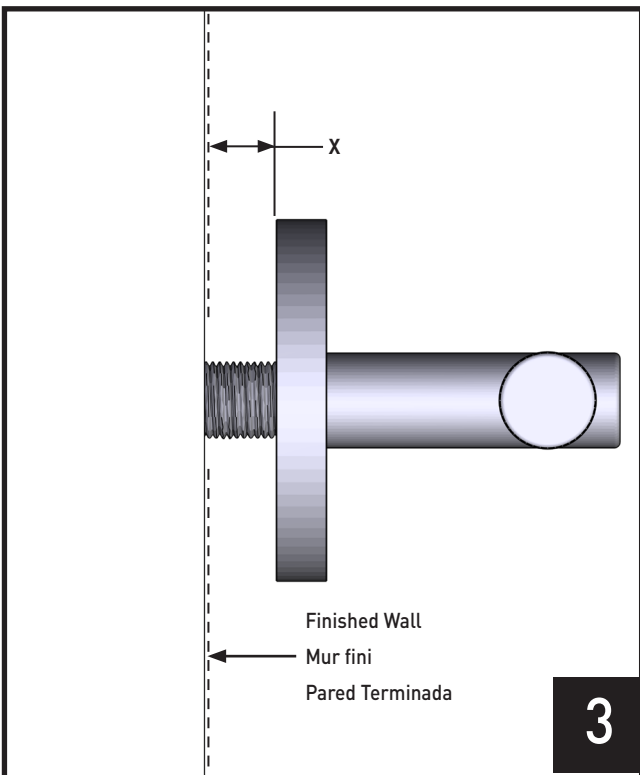


2

Install Valve Flange (x2) **(B)** and then install Handles (x2) **(A)** onto the valve adapter until fully seated.

Installer la bride de soupape (x2) **(B)**, puis installer la poignée (x2) **(A)** sur l'adaptateur de soupape jusqu'à ce qu'elle repose entièrement à plat sur le mur.

Instale la brida de la válvula (x2) **(B)** y después instale las manijas (x2) **(A)** en el adaptador de la válvula hasta que esté completamente asentado.

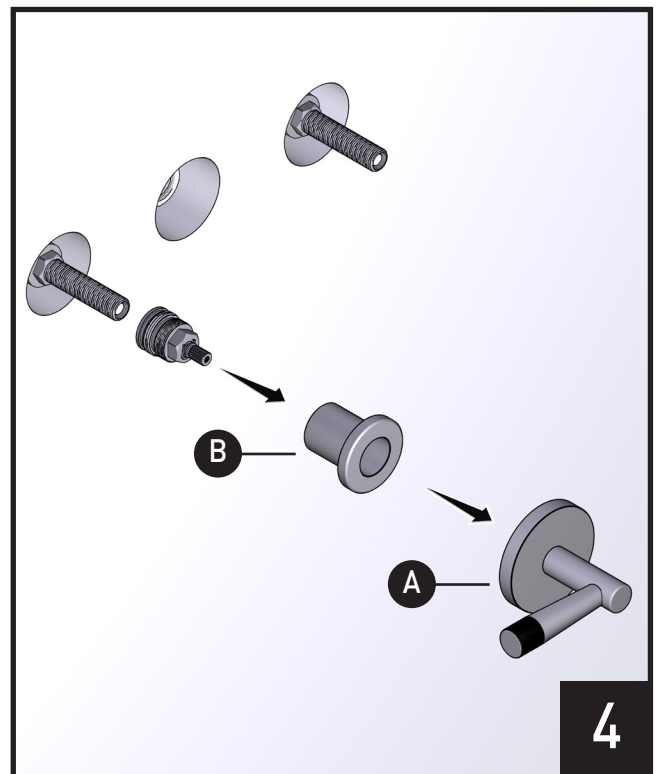


3

If a gap remains once handle is installed, measure distance from finished wall to handle base.

S'il reste un écart entre la poignée une fois installée et le mur fini, mesurer la distance séparant le mur fini de la base de poignée

Si queda un espacio una vez instalada la manija, mida la distancia desde la pared acabada a la base de la manija.

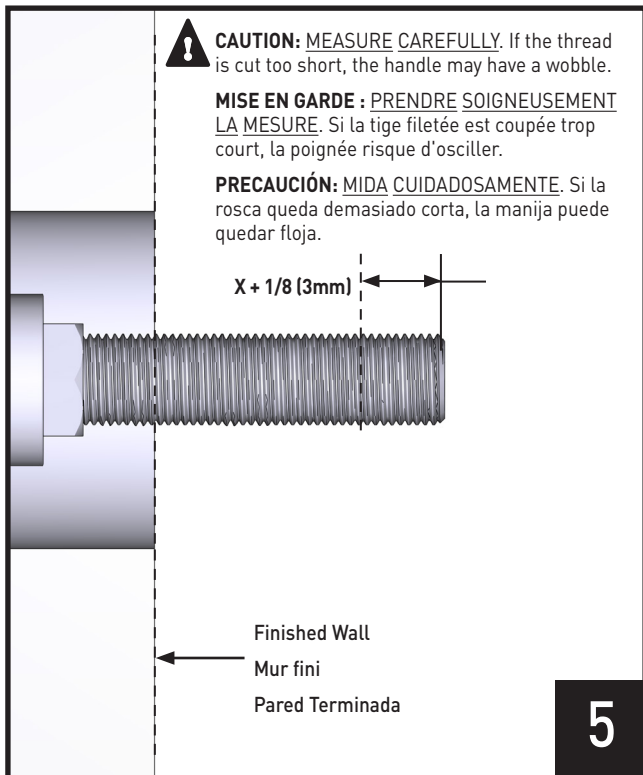


4

Remove Handle **(A)**, Valve Flange **(B)** and handle valve adapter from valve threads (x2).

Retirer la poignée **(A)**, la bride de soupape **(B)** et l'adaptateur de soupape de poignée des filets de la soupape (x2).

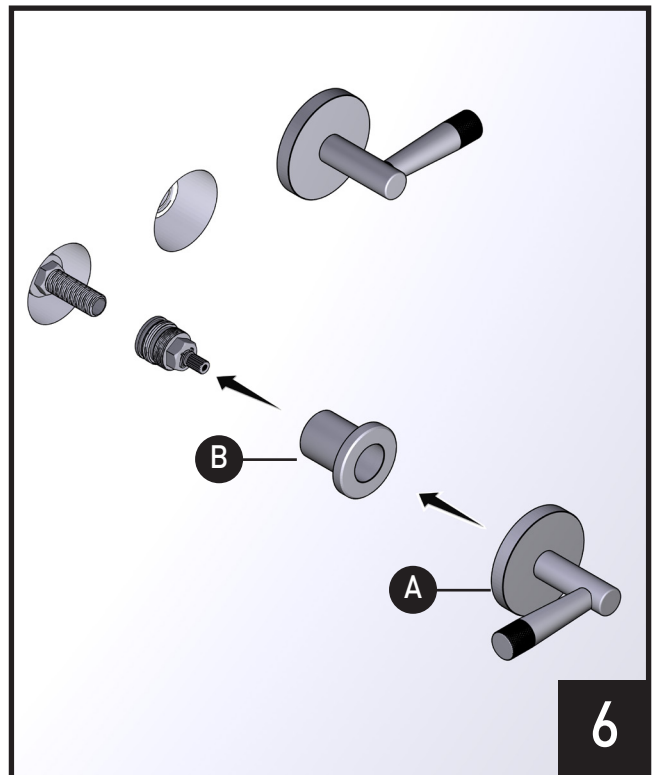
Retire la manija **(A)**, la brida de la válvula **(B)** y el adaptador de la válvula de la manija de las roscas de la válvula (x2).



Once measurement is defined, carefully use a hacksaw to trim off the extra threads.

Une fois la mesure prise, au moyen d'une scie à métaux et en faisant preuve de prudence, couper les filets inutiles.

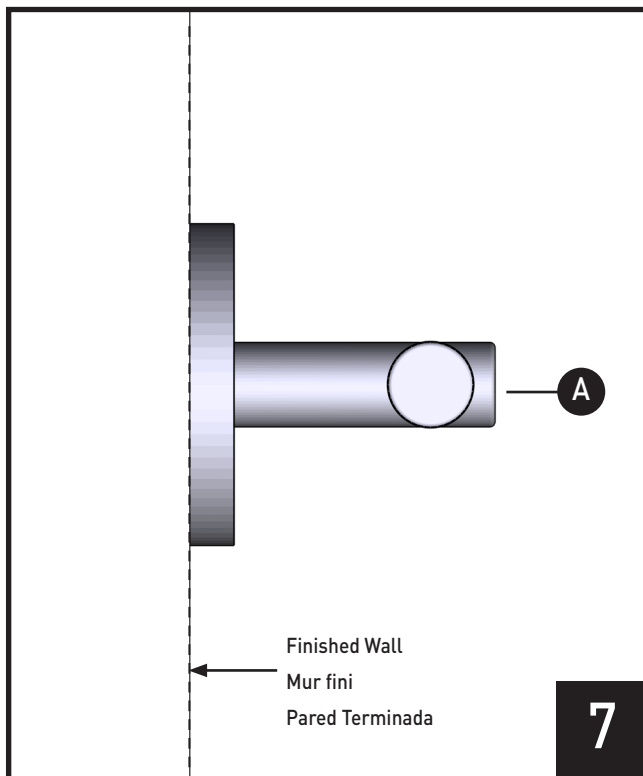
Una vez definida la medida, utilice con cuidado una segueta para metales para recortar la rosca sobrante.



Install the handle valve adapter, Valve Flange (x2) **(B)**, and Handle (x2) **(A)**, onto the shortened valve threads (x2).

Installer l'adaptateur de soupape de poignée, la bride de soupape (x2) **(B)** et la poignée (x2) **(A)** sur le filetage de la soupape maintenant raccourci (x2).

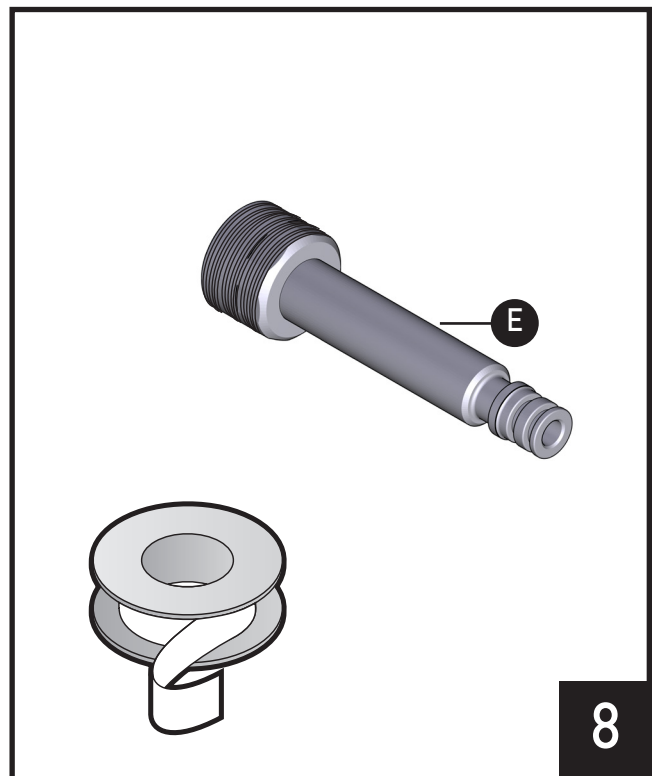
Instale el adaptador de la válvula de la manija, la bride de la válvula (x2) **(B)** y la manija (x2) **(A)** en las roscas acortadas de la válvula (x2).



Handles **(A)** should now be flush with finished wall.

La poignée **(A)** devrait désormais reposer parfaitement sur le mur fini.

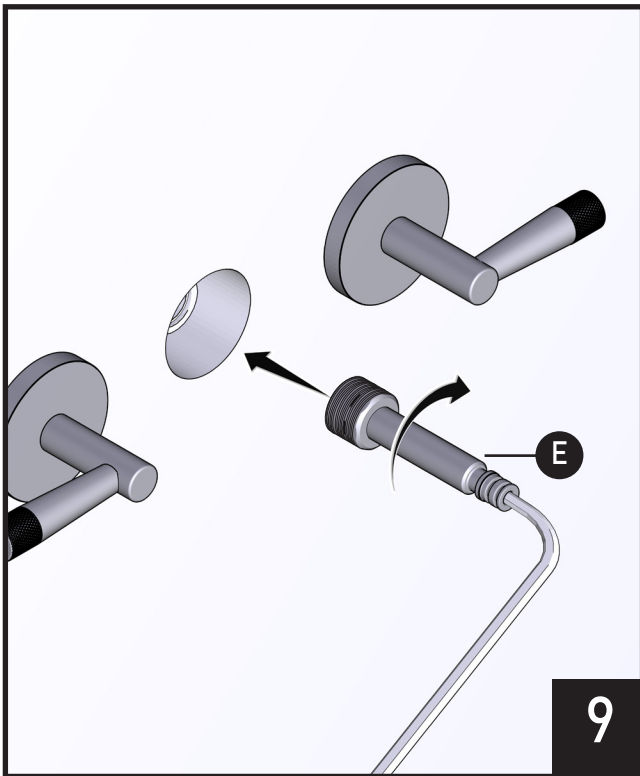
Las manijas **(A)** ahora deben estar al ras de la pared terminada.



Wrap Thread Seal Tape 3 turns around end of Spout Stem Adapter **(E)**.

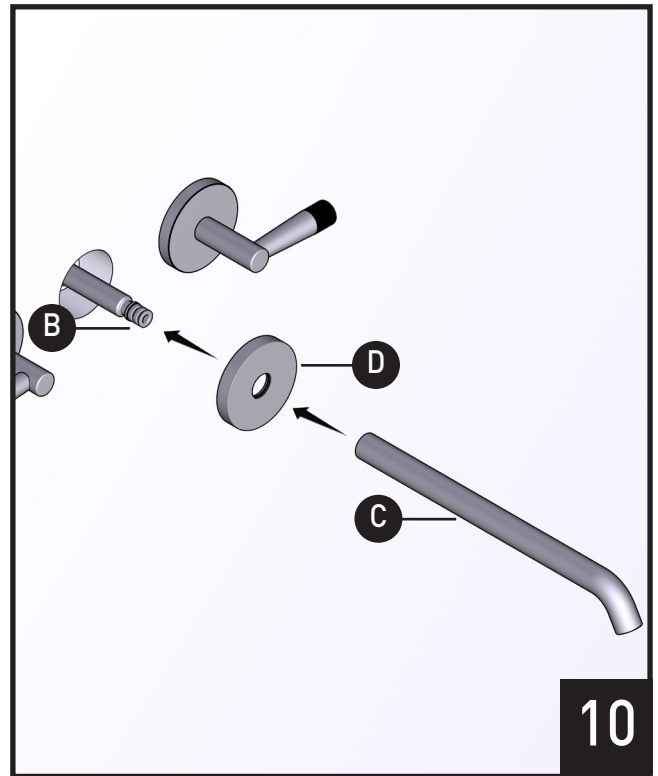
Recouvrir l'extrémité de l'adaptateur de la tige du bec **(E)** de trois tours de ruban d'étanchéité pour joints filetés.

Dé 3 vueltas de cinta teflón alrededor de las roscas del extremo del adaptador del pico **(E)**.



Install Spout Stem Adapter **(E)** into center valve opening with 3/8" hex wrench.
 À l'aide d'une clé hexagonale de 3/8 po, installer l'adaptateur de la tige du bec **(E)** dans l'ouverture de la soupape centrale.

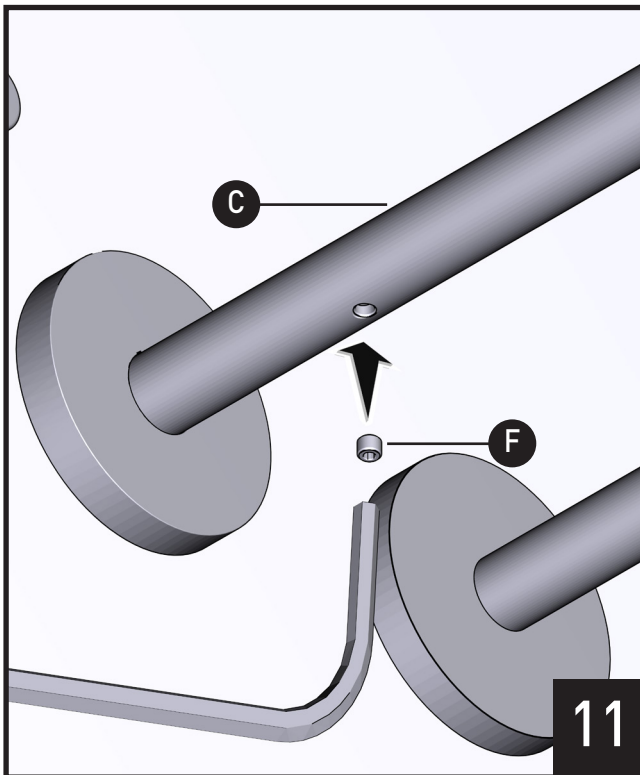
Instale el adaptador del pico **(E)** en la abertura central de la válvula con una llave hexagonal de 3/8".



Cut Spout Stem Adapter **(B)** to appropriate size. Install Spout Escutcheon **(D)** followed by the Spout **(C)** onto the Spout Stem Adapter **(B)** until fully seated against the wall.

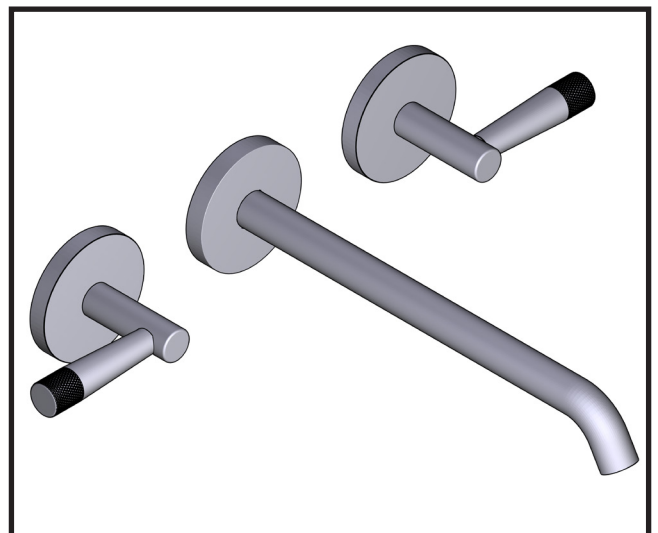
Couper l'adaptateur de la tige du bec **(B)** pour qu'il ait la taille appropriée. Installer la rosace de bec **(D)**, puis le bec **(C)**, dans l'adaptateur de la tige du bec **(B)** jusqu'à ce que la rosace repose entièrement à plat sur le mur.

Corte el adaptador del vástago de la boquilla **(B)** al tamaño adecuado. Instale el chapetón del pico **(D)** seguido del pico **(C)** en el adaptador del vástago del pico **(B)** hasta que esté completamente asentado contra la pared.



Using a 4mm hex wrench, tighten Spout Set Screw **(F)** into Spout **(C)**.
 À l'aide d'une clé hexagonale de 4 mm, visser le vis d'arrêt du bec **(F)** sur le bec **(C)**.

Con una llave hexagonal de 4 mm, apriete los tornillo prisionero del pico **(F)** en el pico **(C)**.



Installation is complete.

L'installation est terminée.

La instalación está completa.

For warranty or additional information, contact:

US Customers

U.S.A.
houseofrohl.com/support
1-800-777-9762

Canadian Customers

QUEBEC / MARITIMES / WESTERN CANADA
QUÉBEC / MARITIMES / OUEST CANADIEN
QUEBEC / MARITIMOS / CANADA OCCIDENTAL
houseofrohl.ca/support
1-866-473-8442

ONTARIO
houseofrohl.ca/support
1-800-287-5354

Riobel

PERRIN & ROWE
L O N D O N



victoria ⊕ albert®

ROHL