

SPECIFICATIONS

DESCRIPTION

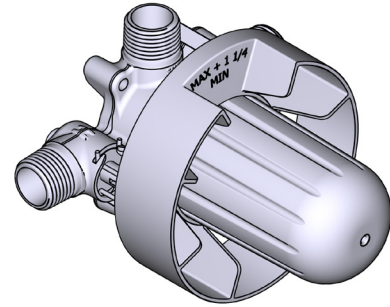
- R51
 - 1/2" outlet male NPT or sweat
 - 1/2" inlet male NPT or sweat
- R51-EX
 - 3/4" bath outlet EXPANSION PEX or 1/2" sweat
 - 1/2" inlet EXPANSION PEX
 - 1/2" shower outlet EXPANSION PEX
- R51-SPEX
 - 1/2" inlet PEX
 - 1/2" shower outlet PEX
 - 3/4" bath outlet PEX or 1/2" sweat
- Rough Only
- Service valves
- Test cap
- TXX51XX trim required to complete Rough only

STANDARDS

- CSA B125.1
- ASME A112.18.1
- ASSE 1016
- CMR248 Approval

WARRANTY

- Most products or parts carry "Limited Warranties" against manufacturing defects. For US customers please visit houseofrohl.com/support and for Canadian customers please visit riobel.ca for complete product and finish warranty.



R51

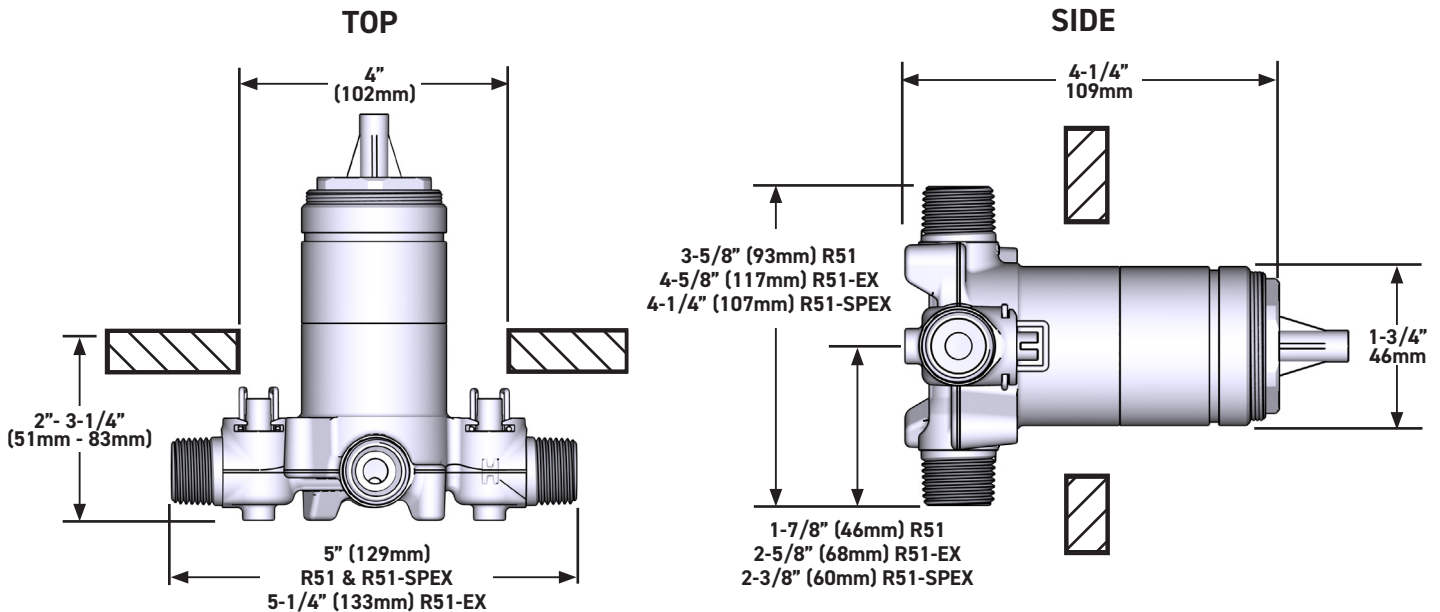
Type P (Pressure Balance) Rough

MODELS:

- R51
- R51-EX
- R51-SPEX

CONNECTION:

- NPT or sweat
- Expansion PEX
- PEX



QUEBEC / MARITIMES / WESTERN CANADA
 QUÉBEC / MARITIMES / OUEST CANADIEN
 QUEBEC / MARITIMOS / CANADA OCCIDENTAL
HOUSEOFROHL.CA
 1-866-473-8442

U.S.A.
HOUSEOFROHL.COM
 1-800-777-9762

ONTARIO
HOUSEOFROHL.CA
 1-888-287-5354

A DISTINCTIVE MEMBER OF THE HOUSE OF ROHL
 UN MEMBRE DISTINCTIF DE HOUSE OF ROHL
 MIEMBRO DISTINTIVO DE LA FAMILIA HOUSE OF ROHL

SPÉCIFICATIONS

DESCRIPTIONS

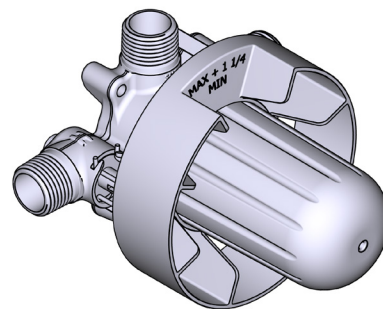
- R51
 - Sortie d'eau ½" mâle NPT ou soudée
 - Entrée d'eau ½" mâle NPT ou soudée
- R51-EX
 - Sortie de bain ¾" PEX EXPANSION ou ½" soudée
 - Entrée d'eau ½" PEX EXPANSION
 - Sortie de douche ½" PEX EXPANSION
- R51-SPEX
 - Entrée d'eau ½" PEX
 - Sortie de douche ½" PEX
 - Sortie de bain ¾" PEX ou ½" soudée
- Brut seul
- Valves de service
- Capuchon d'essai
- Commandez la garniture TXX51XX pour compléter

CERTIFICATIONS

- CSA B125.1
- ASME A112.18.1
- ASSE 1016
- Approbation CMR248

GARANTIE

- La plupart des produits ou pièces comprend des «garanties limitées» contre les défauts de fabrication. Pour les clients des États-Unis : veuillez consulter houseofrohl.com/support; Pour les clients du Canada : veuillez consulter riobel.ca pour connaître les conditions complètes de la garantie des produits et finis.



R51

Brut de valve Type P (pression équilibrée)

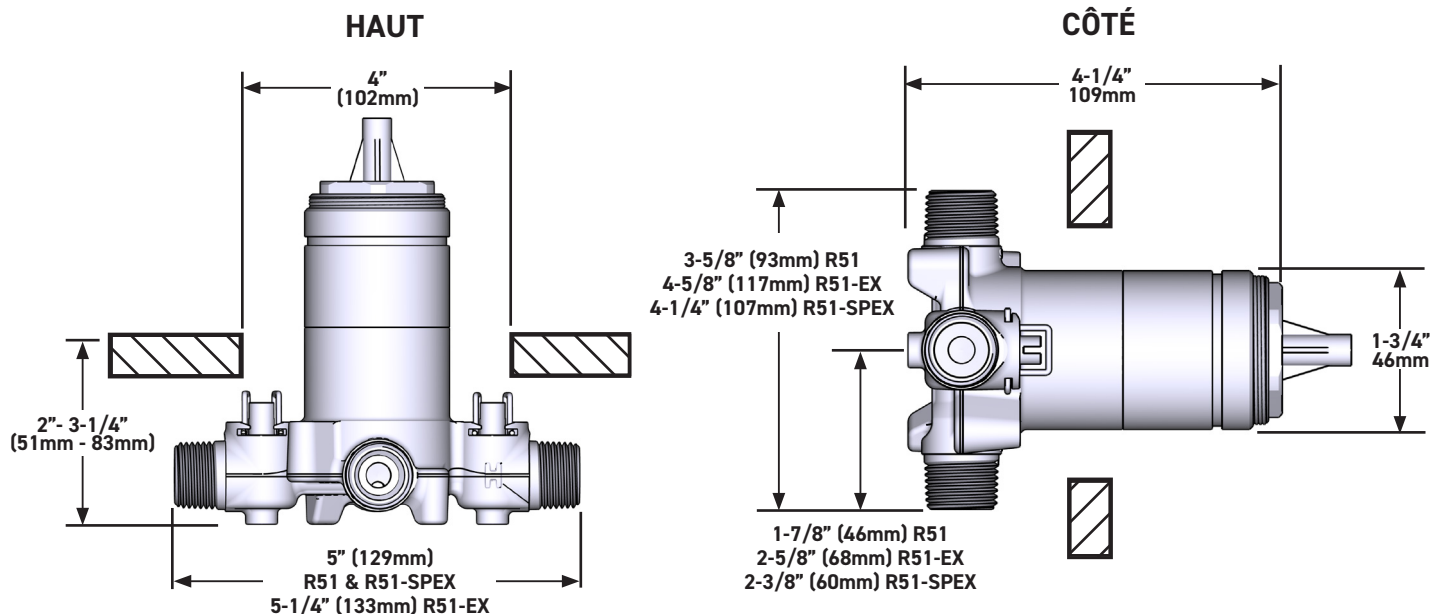
MODÈLES:

R51
R51-EX
R51-SPEX

CONNEXION:

NPT ou soudée
PEX Expansion
PEX

UPC®



U.S.A.
HOUSEOFROHL.COM
1-800-777-9762

QUEBEC / MARITIMES / WESTERN CANADA
QUÉBEC / MARITIMES / OUEST CANADIEN
QUEBEC / MARITIMOS / CANADA OCCIDENTAL
HOUSEOFROHL.CA
1-866-473-8442

ONTARIO
HOUSEOFROHL.CA
1-888-287-5354

A DISTINCTIVE MEMBER OF THE HOUSE OF ROHL
UN MEMBRE DISTINCTIF DE HOUSE OF ROHL
MIEMBRO DISTINTIVO DE LA FAMILIA HOUSE OF ROHL

ESPECIFICACIONES

DESCRIPCIÓN

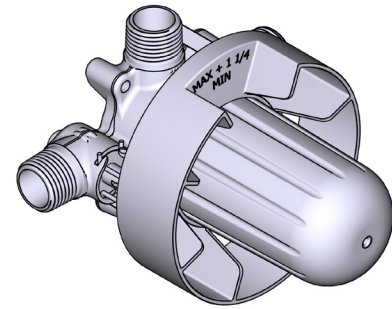
- R51
 - Salida macho de rosca o soldable de 1/2"
 - Toma macho de rosca de 1/2"
- R51-EX
 - 3/4" salida de baño EXPANSIÓN PEX o 1/2" de sudor
 - Expansión de entrada de 1/2" PEX
 - Salida de ducha de 1/2" EXPANSIÓN PEX
- R51-SPEX
 - Entrada PEX de 1/2"
 - Salida de ducha PEX de 1/2"
 - Salida de baño PEX de 3/4" o sudor de 1/2"
- Solo plomería básica
- Válvulas de servicio
- Tapa de prueba
- Se requiere moldura TXX51XX para terminar la instalación

ESTÁNDARES

- CSA B125.1
- ASME A112.18.1
- ASSE 1016
- Aprobación CMR248

GARANTÍA

- La mayoría de los productos o piezas presentan "Garantías limitadas" contra defectos de fabricación. La mayoría de los productos o piezas cuentan con "Garantías Limitadas" por defectos de fabricación. A los clientes en EE. UU. se les recomienda visitar houseofrohl.com/support y a los clientes en Canadá, riobel.ca, para consultar las condiciones completas de la garantía de los productos y acabados.



R51

Válvula tipo P (con equilibrio de presión)

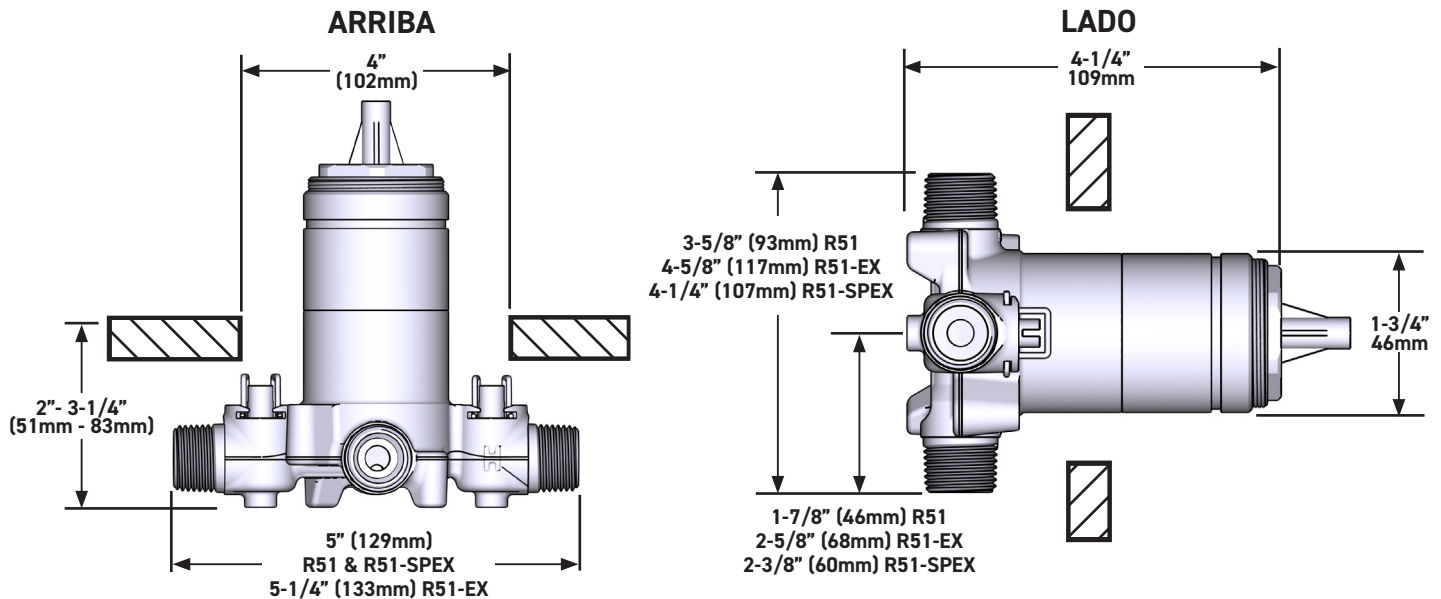
MODELOS:

R51
R51-EX
R51-SPEX

CONEXIÓN:

TNP o sudor
PEX Expansión
PEX

UPC®



U.S.A.
HOUSEOFROHL.COM
1-800-777-9762

QUEBEC / MARITIMES / WESTERN CANADA
QUÉBEC / MARITIMES / OUEST CANADIEN
QUEBEC / MARITIMOS / CANADA OCCIDENTAL
HOUSEOFROHL.CA
1-866-473-8442

ONTARIO
HOUSEOFROHL.CA
1-888-287-5354

A DISTINCTIVE MEMBER OF THE HOUSE OF ROHL
UN MEMBRE DISTINCTIF DE HOUSE OF ROHL
MIEMBRO DISTINTIVO DE LA FAMILIA HOUSE OF ROHL

SPECIFICATIONS

DESCRIPTION

- Bottom outlet compatible with diverter tub spout
- Temperature and volume control
- 1 function
- Rough-in valve sold separately:
 - Order R51 pressure balance rough-in valve
 - 1-1/4" R51 extension kit available, order EXT51KIT114
 - 3/4" R51 extension kit available, order EXT51KIT34

CARTRIDGE

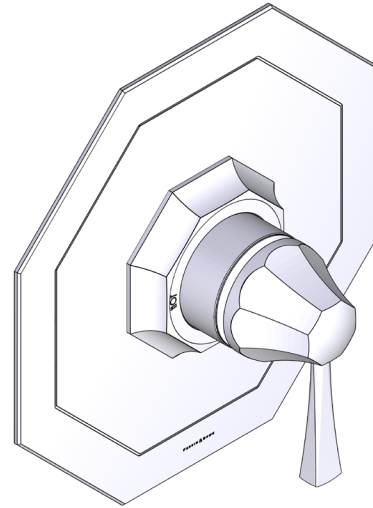
- 401-016 (Included)

STANDARDS

- ASME A112.18.1

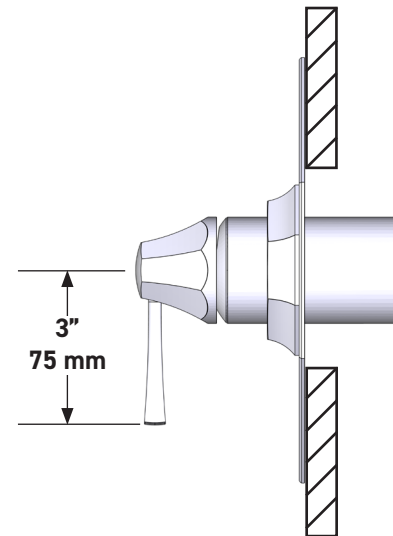
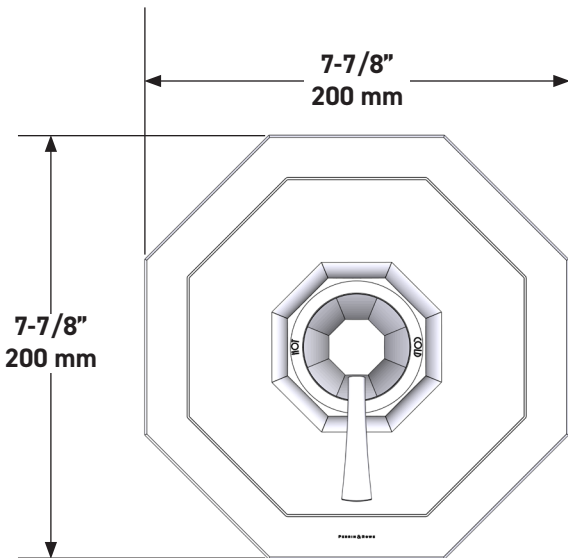
WARRANTY

- Most products or parts carry "Limited Warranties" against manufacturing defects. For US customers please visit houseofrohl.com/support and for Canadian customers please visit houseofrohl.ca/support for complete product and finish warranty.



Deco™ 1/2" Pressure Balance Trim

CORE MODEL: U.TDC51W1



For warranty or additional information, contact:

US Customers

U.S.A.
houseofrohl.com/support
1-800-777-9762

QUEBEC / MARITIMES / WESTERN CANADA
QUÉBEC / MARITIMES / OUEST CANADIEN
QUEBEC / MARITIMOS / CANADA OCCIDENTAL
houseofrohl.ca/support
1-866-473-8442

Canadian Customers

ONTARIO
houseofrohl.ca/support
1-800-287-5354



SPÉCIFICATIONS

DESCRIPTION

- La sortie inférieure est compatible avec le bec inverseur de baignoire
- Commandes de température et de débit
- 1 fonction
- Soupape de plomberie brute vendue séparément :
 - Pida la válvula empotrada de equilibrio térmico y de presión R51
 - Kit de extensión R51 de 1-1/4" disponible, pida el kit EXT51KIT114
 - Kit de extensión R51 de 3/4" disponible, pida el kit EXT51KIT34

CARTOUCHE

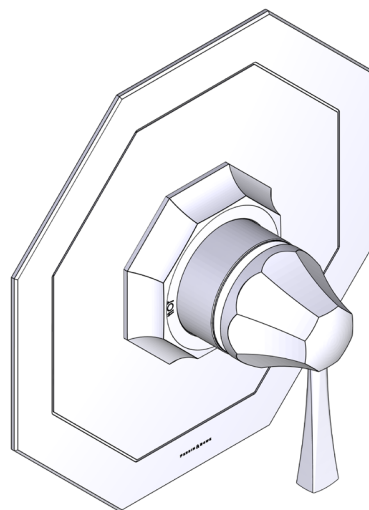
- 401-016 (Inclus)

CERTIFICATIONS

- ASME A112.18.1

GARANTIE

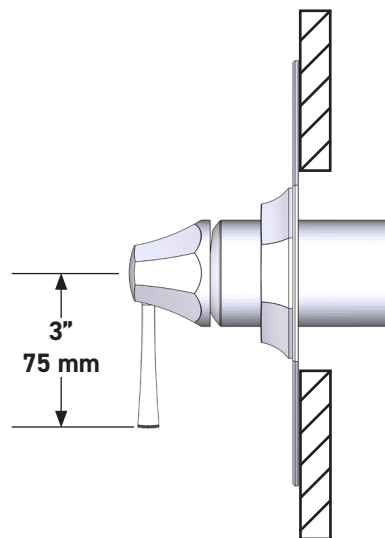
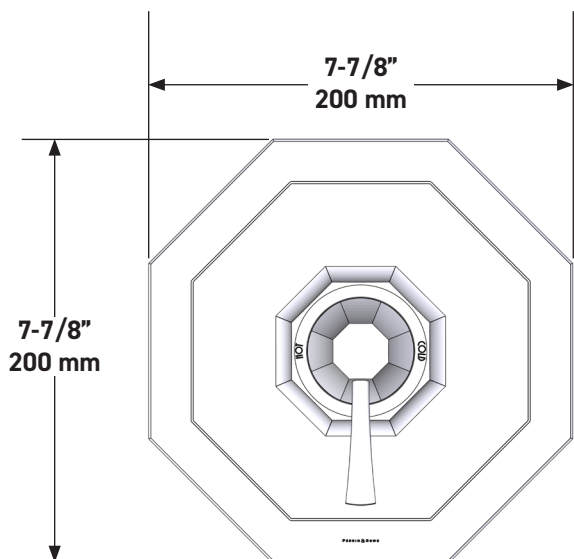
- La plupart des produits ou pièces comprend des «garanties limitées» contre les défauts de fabrication. Pour les clients des États-Unis : veuillez consulter houseofrohl.com/support; Pour les clients du Canada : veuillez consulter houseofrohl.ca/support pour connaître les conditions complètes de la garantie des produits et finis.



Garniture de soupape à équilibrage de pression de ½ po Deco^{MC}

MODÈLE DE BASE U.TDC51W1

UPC®



For warranty or additional information, contact:

US Customers

U.S.A.
houseofrohl.com/support
1-800-777-9762

QUEBEC / MARITIMES / WESTERN CANADA
QUÉBEC / MARITIMES / OUEST CANADIEN
QUEBEC / MARITIMOS / CANADA OCCIDENTAL
houseofrohl.ca/support
1-866-473-8442

Canadian Customers

ONTARIO
houseofrohl.ca/support
1-800-287-5354

ESPECIFICACIONES

DESCRIPCIÓN

- Salida inferior compatible con el pico desviador de la tina
- Control de temperatura y volumen
- 1 función
- La válvula empotrada se vende por separado:
 - Pida la válvula empotrada de equilibrio térmico y de presión R51
 - Kit de extensión R51 de 1-1/4" disponible, pida el kit EXT51KIT114
 - Kit de extensión R51 de 3/4" disponible, pida el kit EXT51KIT34

CARTUCHO

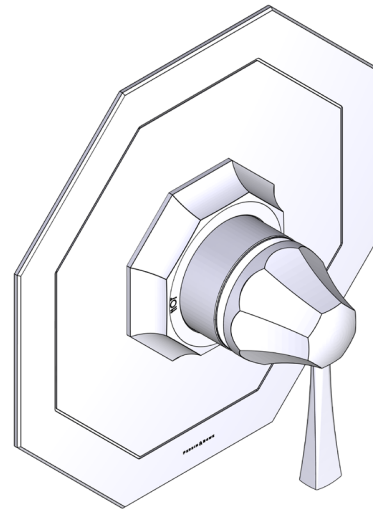
- 401-016 (Incluido)

ESTÁNDARES

- ASME A112.18.1

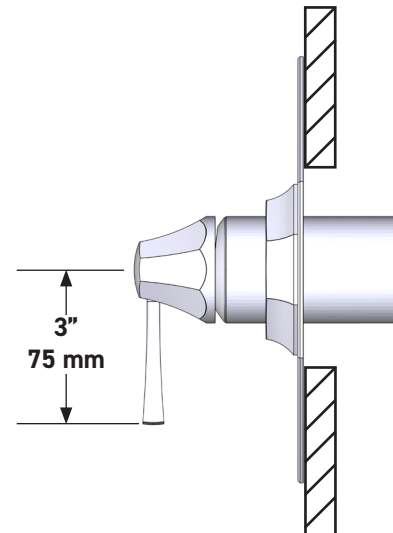
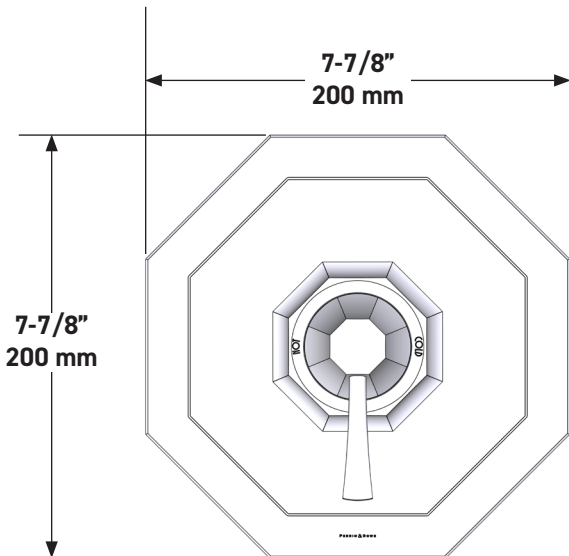
GARANTÍA

- La mayoría de los productos o piezas cuentan con "Garantías Limitadas" por defectos de fabricación. A los clientes en EE.UU. se les recomienda visitar houseofrohl.com/support y a los clientes en Canadá, houseofrohl.ca/support, para consultar las condiciones completas de la garantía de los productos y acabados.



Moldura Deco^{MR} de equilibrio de presión de 1/2"
MODELO DE BASE: U.TDC51W1

UPC®



For warranty or additional information, contact:

US Customers

U.S.A.
houseofrohl.com/support
1-800-777-9762

QUEBEC / MARITIMES / WESTERN CANADA
QUÉBEC / MARITIMES / OUEST CANADIEN
QUEBEC / MARITIMOS / CANADA OCCIDENTAL
houseofrohl.ca/support
1-866-473-8442

Canadian Customers

ONTARIO
houseofrohl.ca/support
1-800-287-5354



PERRIN & ROWE® DECO INCLINED EASY CLEAN HANDSHOWER AND HOSE

ROHL Perrin & Rowe® Bath

U.5195

FEATURES

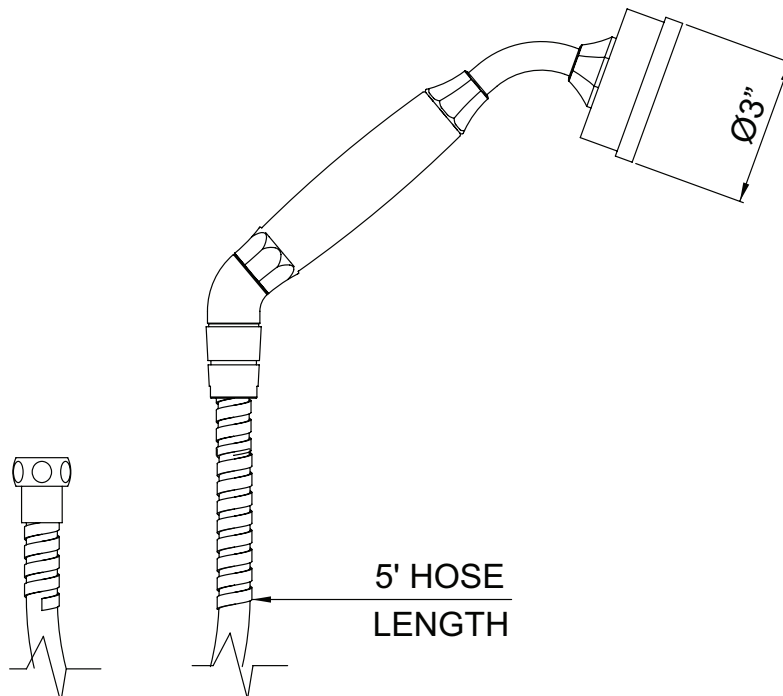
- Single-function Classic Spray pattern
- Handshower connection is 1/2" male
- Anti-calcium components
- Flow rate 1.75 GPM
- 60" hose
- Hose is 1/2" F NPSM connection

COLORS/FINISHES

- Polished Chrome
- Polished Nickel
- Satin Nickel

WARRANTY

- Limited Lifetime





PERRIN & ROWE® DECO 24" SLIDING RAIL

ROHL Perrin & Rowe® Bath

U.5140

FEATURES

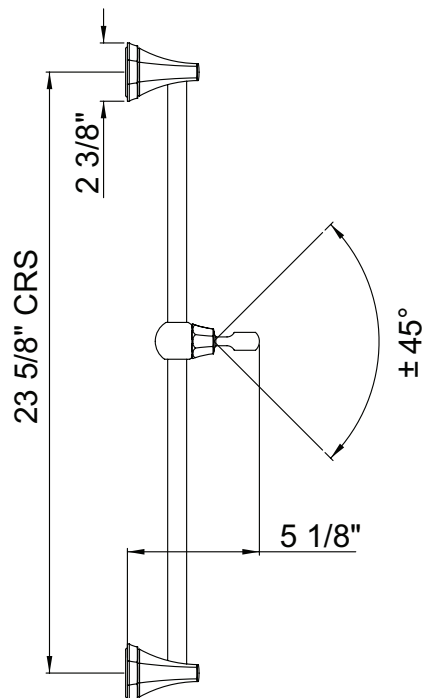
- Highest quality brass construction
- Adjustable sliding rail with lever handle
- Handshower holder adjustable $\pm 45^\circ$
- 23 5/8" centers
- Use with Perrin & Rowe® hoses only

COLORS/FINISHES

- Polished Chrome
- Polished Nickel
- Satin Nickel

WARRANTY

- Limited Lifetime





3-Function Showerhead

ROHL Shower Collection

1085/8

FEATURES

- All brass construction
- 3-function spray patterns
 - Classic Spray
 - Champagne
 - Massage
- 1/2" female connection
- 2.0 GPM
- Anti-calcium components

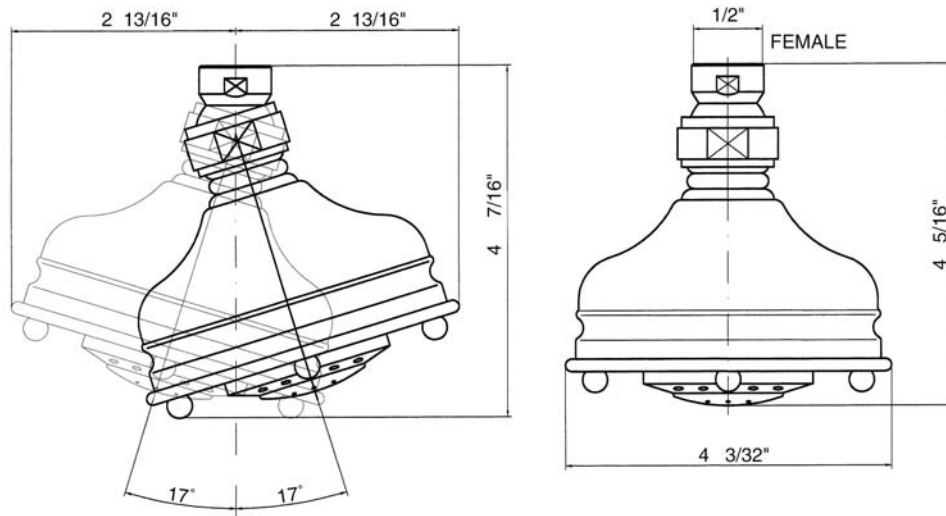
FINISHES

- Polished Chrome
- Polished Nickel
- Satin Nickel
- Tuscan Brass
- Inca Brass
- Old Iron

WARRANTY

- 2 years on manufacturer defects*
- * No Warranty on Tuscan Brass Finish (TCB)

1085/8





PERRIN & ROWE® DECO HANDSHOWER WALL OUTLET

ROHL Perrin & Rowe® Bath

U.5146

FEATURES

- Highest quality brass construction
- 1/2" NPT female inlet connection
- 1/2" NPSM male outlet connection

COLORS/FINISHES

- Polished Chrome
- Polished Nickel
- Satin Nickel

WARRANTY

- Limited Lifetime

