



## 3-FUNCTION CLASSIC HANDSHOWER

ROHL Spa Shower Collection

**1151/8** (Handshower only with Brass Handle)

**1150/8** (Handshower only with Resin Handle)

### FEATURES

- Solid brass construction
- 3-function spray patterns
  - Classic Spray
  - Champagne
  - Massage
- 1/2" male connection
- 2.0 GPM
- Anti-calcium components
- Includes ROHL logo on handshower spray face

### FINISHES

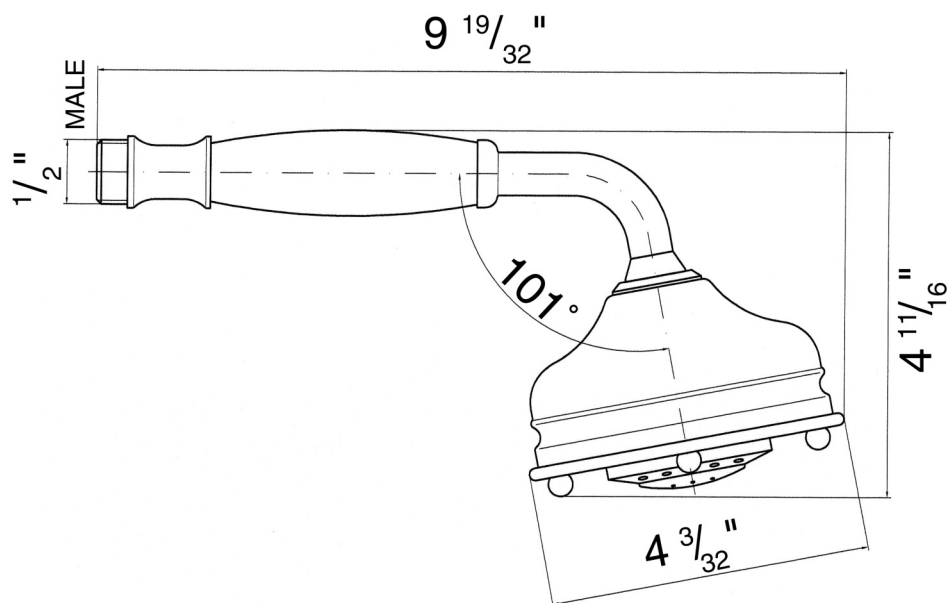
- Polished Chrome
- Polished Nickel
- Satin Nickel
- Tuscan Brass
- Inca Brass
- Old Iron\*

\*Old Iron finish only available for 1151/8

### WARRANTY

- 2 years on manufacturer defects\*

\* No Warranty on Tuscan Brass Finish (TCB)





## Shower Bar

ROHL Shower Collection

**1200** (White resin cap on cross handle)

**1201** (Brass cap on cross handle)

### FEATURES

- Solid brass construction
- Wall mounting
- 24" total length
- 3/4" diameter bar
- Country style
- Sliding handshower parking bracket

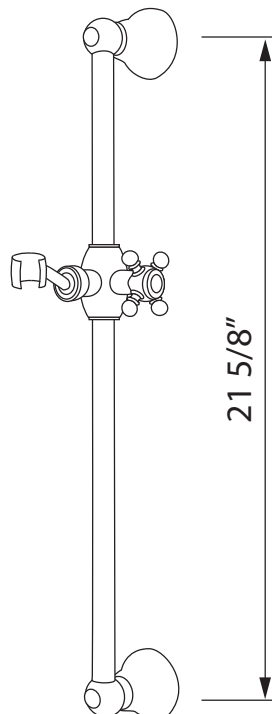
### COLORS/FINISHES

- Polished Chrome
- Polished Nickel
- Satin Nickel
- Tuscan Brass
- Inca Brass
- Old Iron\*

### WARRANTY

- Two Years on Manufacturer Defects\*
- \*No Warranty on Tuscan Brass Finish

\*Old Iron finish only available for 1201





## Handshower Wall Outlet

ROHL Shower Collection

**1295**

### FEATURES

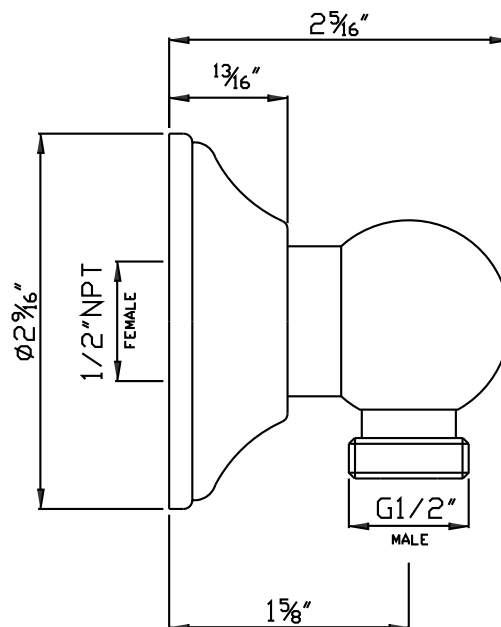
- Brass construction
- 1/2" female inlet connection
- 1/2" male outlet connection
- Sliding escutcheon

### COLORS/FINISHES

- Polished Chrome
- Polished Nickel
- Satin Nickel
- Tuscan Brass
- Inca Brass
- Old Iron

### WARRANTY

- Two Years on Manufacturer Defects\*
- \* No Warranty on Tuscan Brass Finish (TCB)





## METAL SHOWER HOSE ASSEMBLY

ROHL Spa Shower Collection

**16295** (59" hose)

**16295/79** (79" hose)

### FEATURES

- Brass outer coil
- Double spiral
- PVC lining
- Does not warp or stretch
- 1/2" female connections
- Hose length:
  - 16295 - 59"
  - 16295/79 - 79"

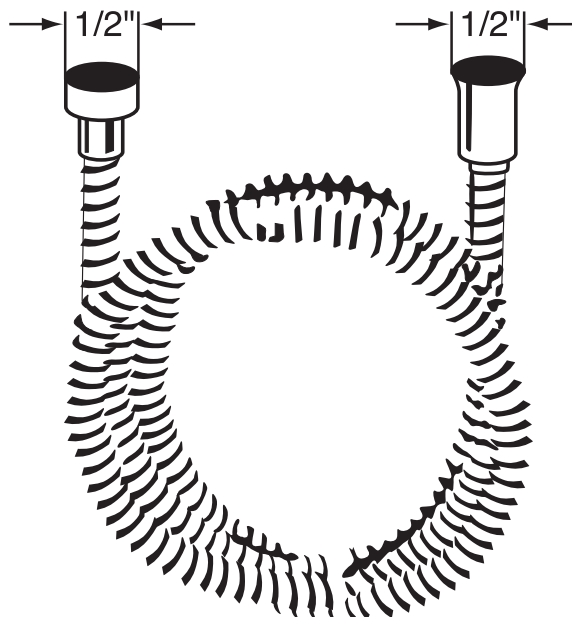
### COLOR/FINISH

- Polished Chrome
- Polished Nickel
- Satin Nickel
- Tuscan Brass
- Inca Brass
- Matte Black
- Old Iron \*

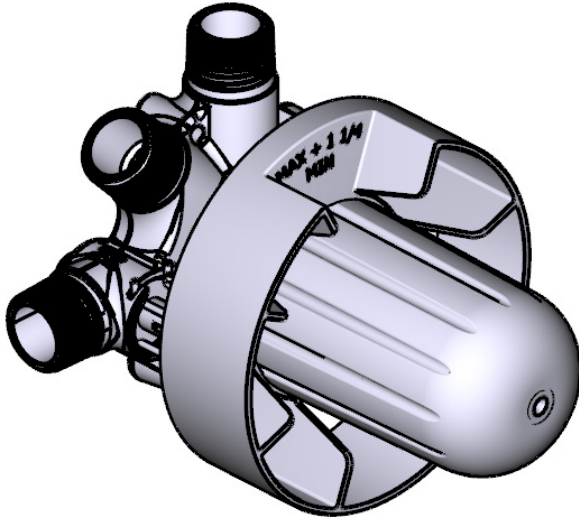
\*Old Iron finish only available for 16295

### WARRANTY

- 2-year Limited Warranty\*\*
- \*\* No warranty on Tuscan Brass



**INSTRUCTION MANUAL**  
**MANUEL D'INSTRUCTIONS**  
**MANUAL DE INSTRUCCIONES**



R45, 3-way Type T/P  
(thermostatic/pressure balance)  
coaxial valve rough

R45, Brut de valve 3 voies coaxiale,  
Type T/P (thermo/pression équilibrée)

Válvula coaxial de 3 vías tipo T/P  
(termostática/equilibrio de presión) R45

**HELPFUL TOOLS**

For safety and ease of installation, the use of these helpful tools is recommended.

**OUTILS UTILES**

Pour des raisons de sécurité et de facilité d'installation, l'utilisation de ces outils utiles est recommandée.

**HERRAMIENTAS ÚTILES**

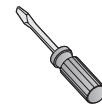
Por seguridad y facilidad de instalación, se recomienda el uso de estas útiles herramientas.



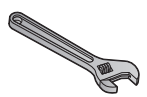
Safety Glasses  
Lunettes de sécurité  
Gafas de seguridad



Thread Seal Tape  
Ruban d'étanchéité pour  
joints filetés  
Cinta de teflón



Flathead Screwdriver  
Destornillador de punta chata  
Tournevis à tête plate



Adjustable Wrench  
Clé ajustable  
Llave ajustable

## Parts List

- A. Valve
- B. Valve Cover
- C. Plaster Ground
- D. Service Valve

**Note: Not a stop valve (may not shut off water completely)**

## Liste des pièces

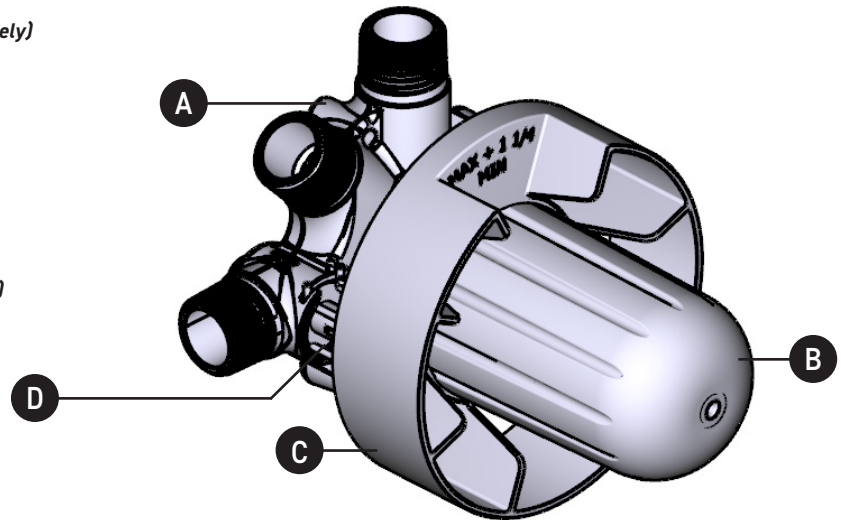
- A. Valve
- B. Couvercle de la valve
- C. Gabarit d'installation
- D. Valve de service

**Remarque : Il ne s'agit pas d'une valve d'arrêt (elle ne peut couper entièrement l'alimentation en eau)**

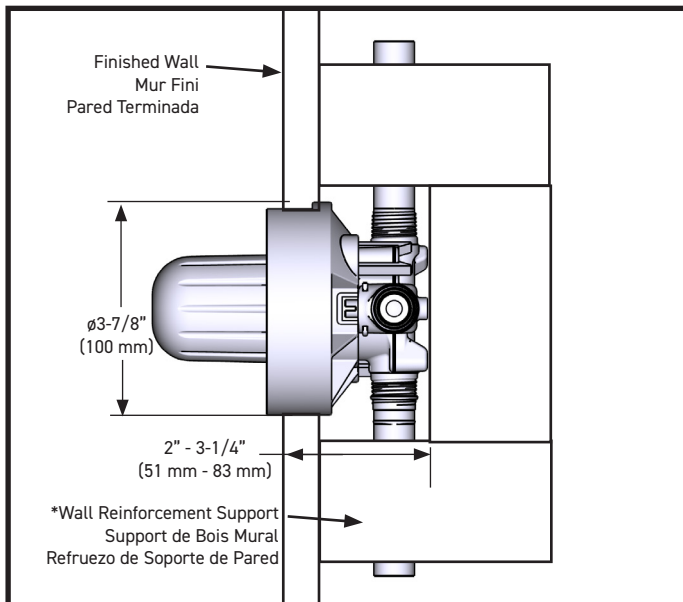
## Lista de piezas

- A. Válvula
- B. Cubierta de la válvula
- C. Protector de válvula
- D. Válvula de servicio

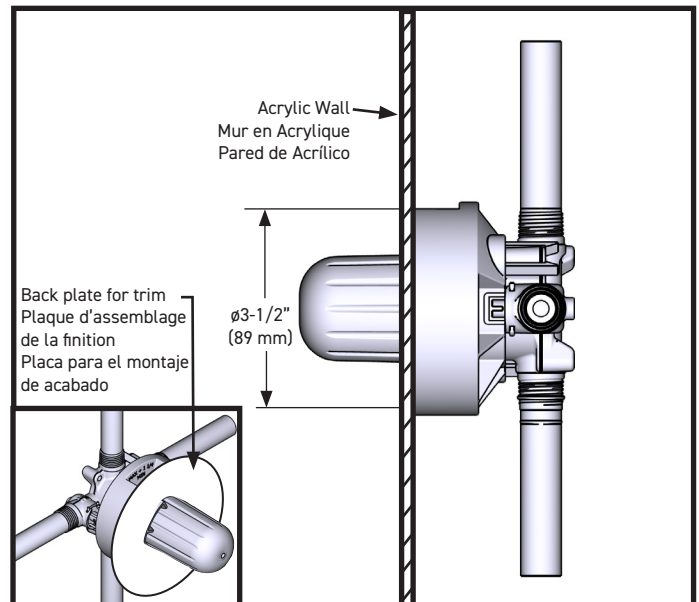
**Nota: No es una válvula de cierre (podría no cerrar el suministro de agua completamente)**



## Standard Wall / Mur standard / Pared estándar



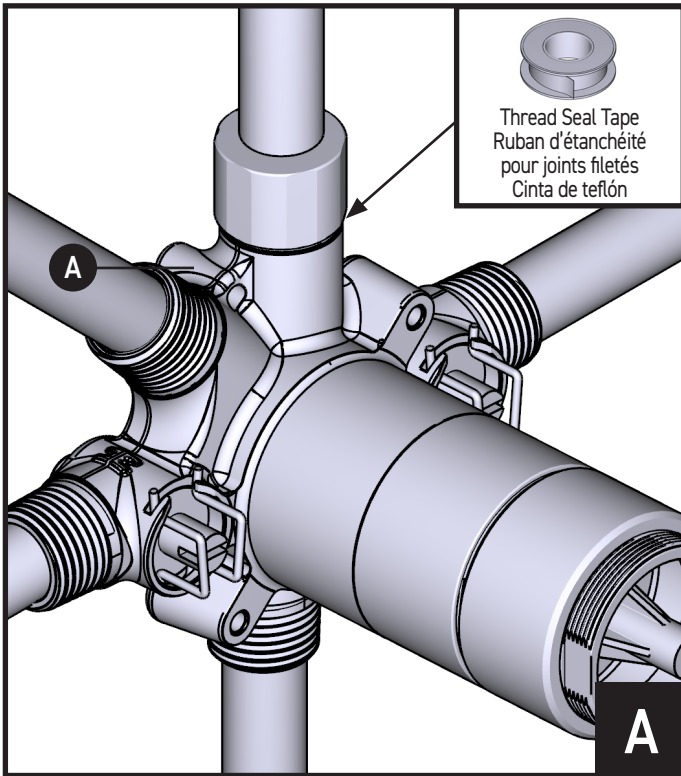
## Acrylic Wall / Mur en Acrylique / Pared de Acrílico



**⚠ CAUTION – TIPS FOR REMOVAL OF OLD FAUCET:**  
Always turn water supply OFF before removing existing faucet or disassembling the valve. Open faucet handle to relieve water pressure and ensure that complete water shut-off has been accomplished.

**ATTENTION – CONSEILS POUR LE RETRAIT DE L'ANCIEN ROBINET:**  
Toujours couper l'alimentation en eau avant de retirer ou de démonter le robinet. Ouvrir le robinet pour libérer la pression d'eau et pour s'assurer que l'alimentation en eau a bien été coupée.

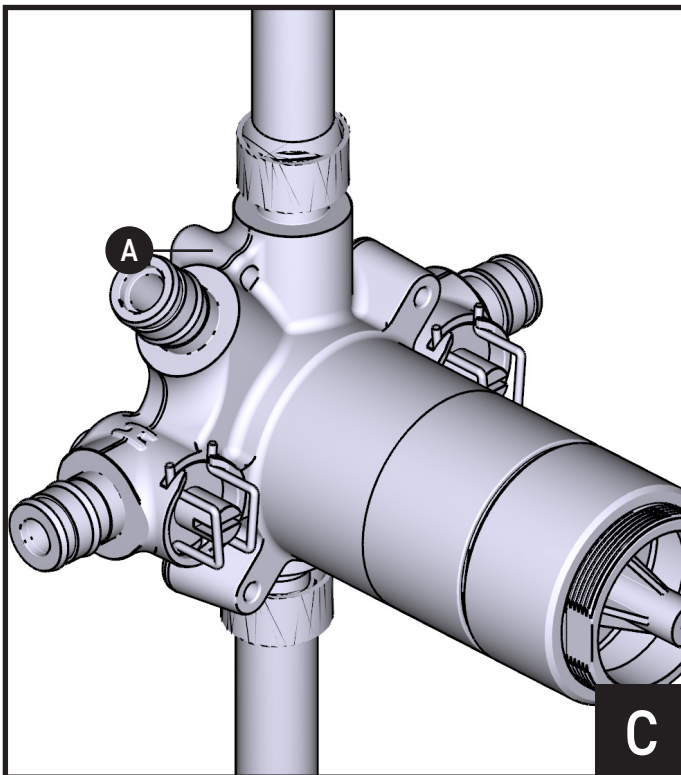
**PRECAUCIÓN – CONSEJOS PARA CAMBIAR LA LLAVE MEZCLADORA:**  
Siempre CIERRE la toma de agua antes de quitar la llave existente o desmontar la válvula. Abra la llave para liberar la presión, y asegúrese de que esté bien cerrada el agua.



1. Apply 15-20 turns of Thread Seal Tape to threads of Valve (A).
2. Installation shows Male NPT type. Tighten with wrench.

1. Faire de 15 à 20 tours avec le ruban pour joint fileté autour des filets de la valve (A).
2. L'illustration montre une installation effectuée au moyen d'un raccord mâle de type NPT. Serrer le tout avec une clé.

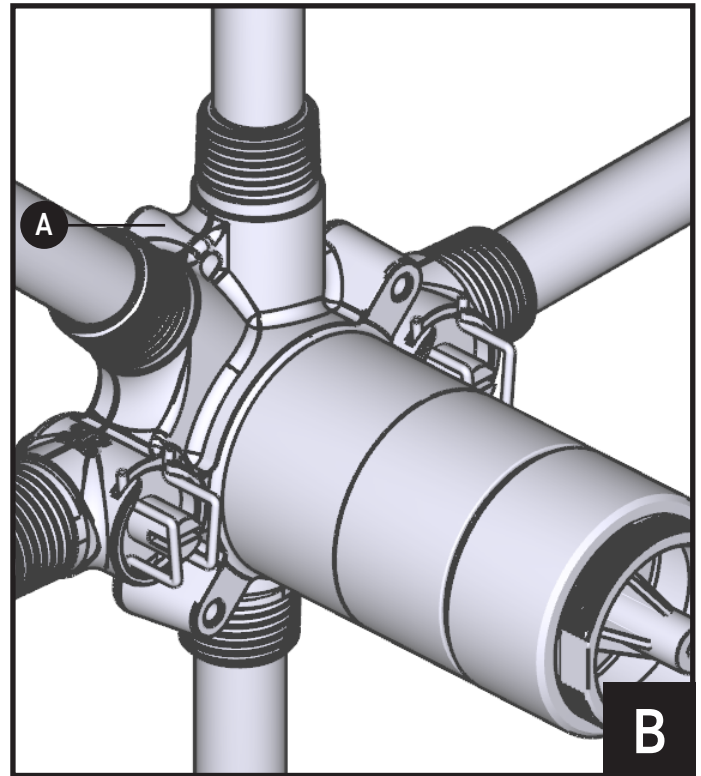
1. Aplique 15-20 vueltas de cinta de teflón a la rosca de la válvula (A).
2. La instalación muestra una conexión macho de tipo NPT. Apriete con una llave.



1. Connect pipes to Valve (A). Installation shows PEX.

1. Raccorder les tuyaux à la valve (A). L'illustration montre une installation effectuée au moyen d'un raccord PEX.

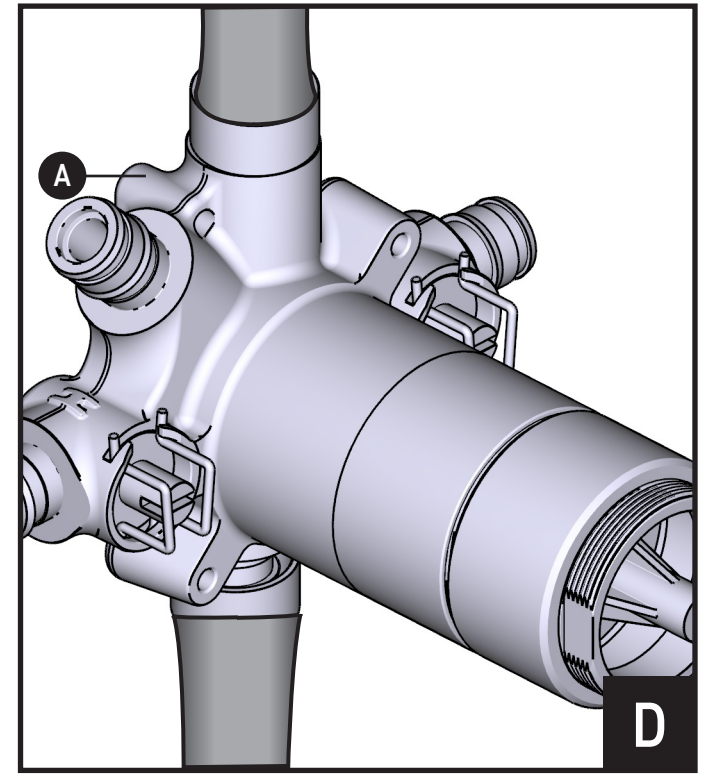
1. Conecte la tubería a la válvula (A). La instalación muestra una conexión PEX.



1. Connect pipes to Valve (A). Installation shows soldering.

1. Raccorder les tuyaux à la valve (A). L'illustration montre le résultat d'une installation effectuée au moyen d'un brasage.

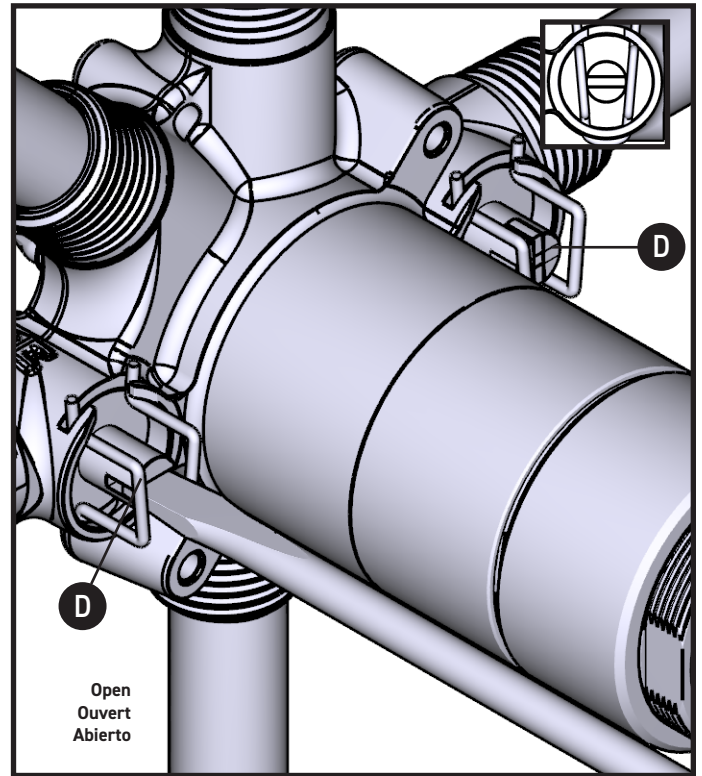
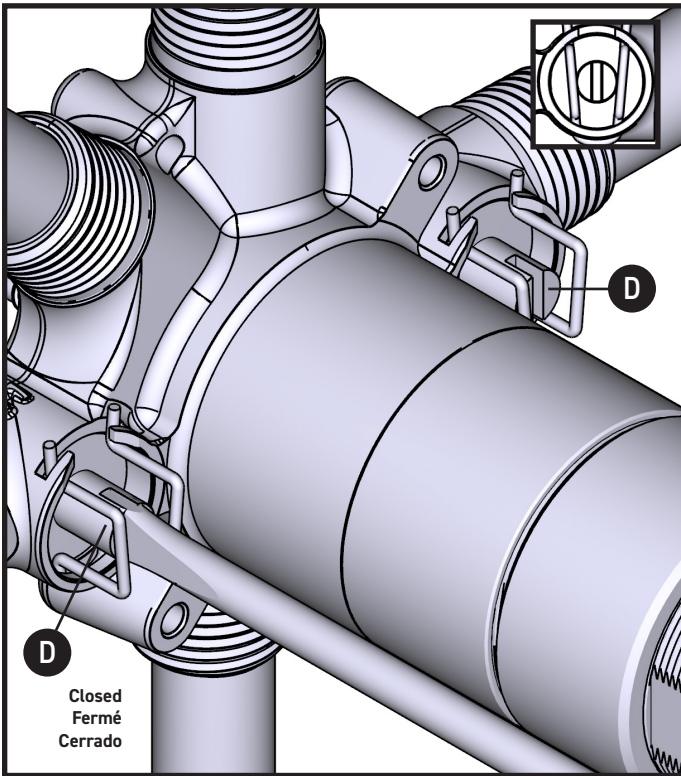
1. Conecte la tubería a la válvula (A). La instalación muestra una soldadura.



1. Connect pipes to Valve (A). Installation shows CPEX (cold expansion PEX).

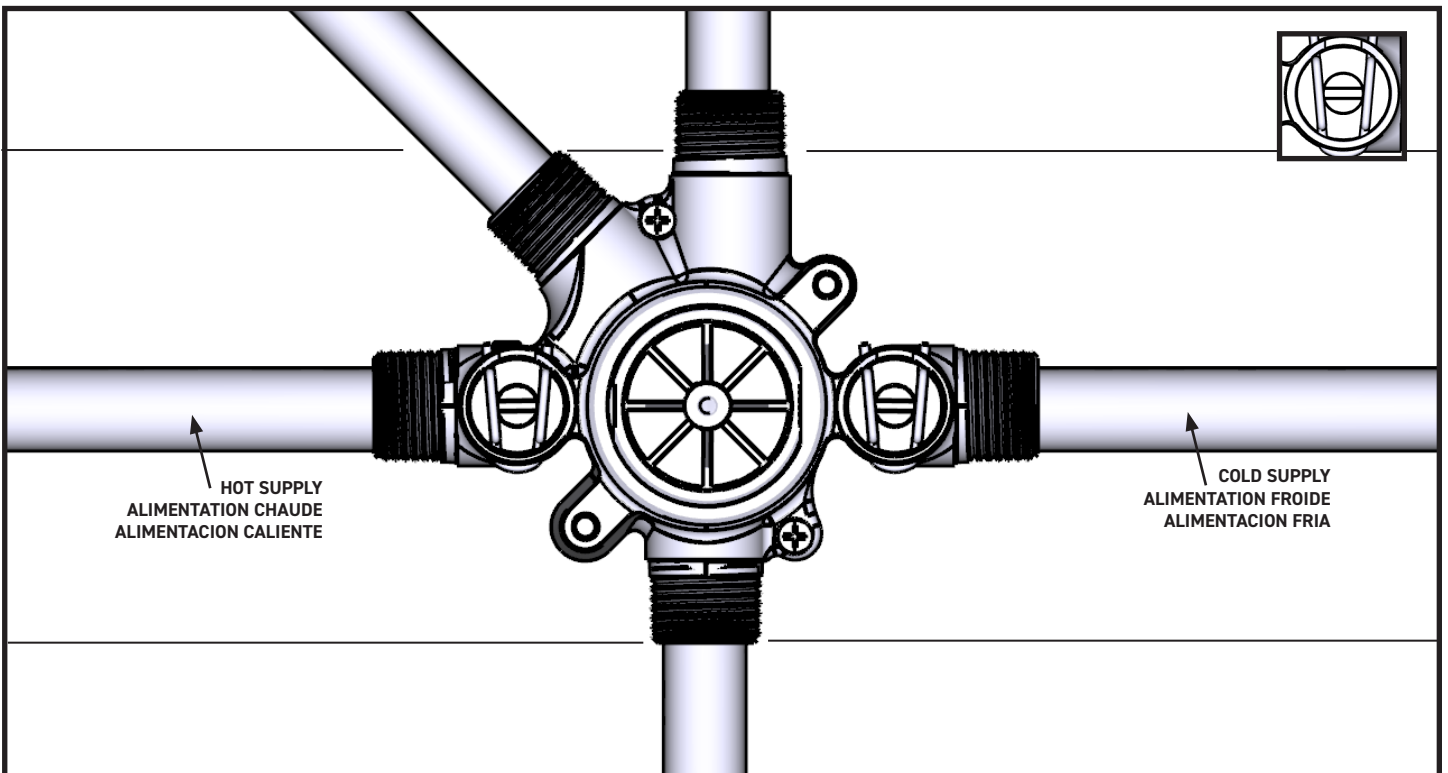
1. Raccorder les tuyaux à la valve (A). L'illustration montre une installation effectuée au moyen d'un raccord CPEX (raccord de dilatation à froid PEX).

1. Conecte la tubería a la válvula (A). La instalación muestra una conexión CPEX (con dilatación en frío PEX).



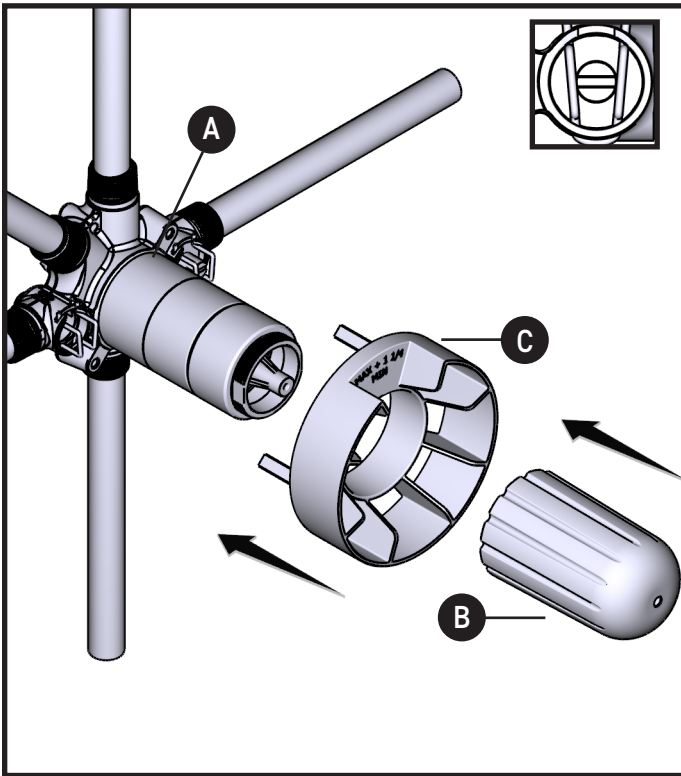
1. Using a flathead screwdriver, rotate the Service Valves (D) to the open position. *(Illustration shown is the closed position.)*
1. À l'aide d'un tournevis à tête plate, en faisant pivoter les valves de service (D), les placer à la position « ouverte ». *(Dans l'illustration ci-dessus, les valves sont à la position « fermée ».)*
1. Con un destornillador de punta plana, gire las válvulas de servicio (D) a la posición abierta. *(La ilustración que se muestra está en posición cerrada).*

1. Ensure Service Valves (D) are now in the open position as illustrated.
1. S'assurer que les valves de service (D) se trouvent maintenant dans la position « ouverte », comme illustré ci-dessus.
1. Asegúrese de que las válvulas de servicio (D) estén ahora en la posición abierta como se muestra.

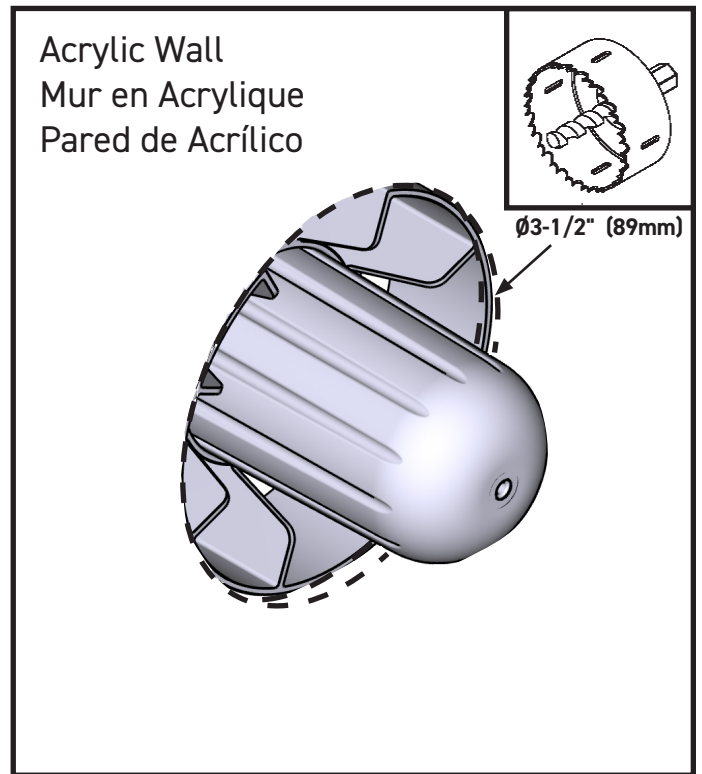
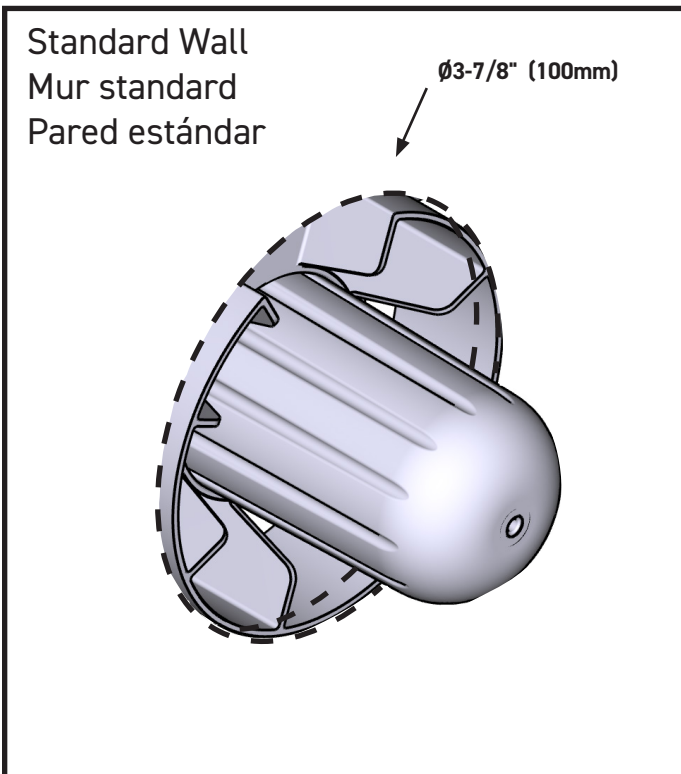


1. Check for leaks. **Cap outlets to keep under pressure.**
1. S'assurer qu'il n'y a aucune fuite. **Bloquer les sorties pour garder sous pression.**
1. Verifique que no haya fugas. **Tape las salidas para mantener baja presión.**





- 1. Install Plaster Ground (C) and Valve Cover (B) onto Valve (A).
- 1. Installer le gabarit d'installation (C) et le couvercle de la valve (B) sur la valve (A).
- 1. Instale el protector de válvula (C) y la cubierta de la válvula (B) en la válvula (A).







U.S.A.  
HOUSEOFROHL.COM  
1-800-777-9762

QUEBEC / WEST CANADA / ATLANTIC CANADA  
HOUSEOFROHL.CA  
1-866-473-8442

ONTARIO  
HOUSEOFROHL.CA  
1-888-287-5354

A DISTINCTIVE MEMBER OF THE HOUSE OF ROHL  
UN MEMBRE DISTINCTIF DE HOUSE OF ROHL  
MIEMBRO DISTINTIVO DE LA FAMILIA HOUSE OF ROHL

INS-45-ROUGH-REV00



## 3-Function Showerhead

ROHL Shower Collection

### 1085/8

#### FEATURES

- All brass construction
- 3-function spray patterns
  - Classic Spray
  - Champagne
  - Massage
- 1/2" female connection
- 2.0 GPM
- Anti-calcium components

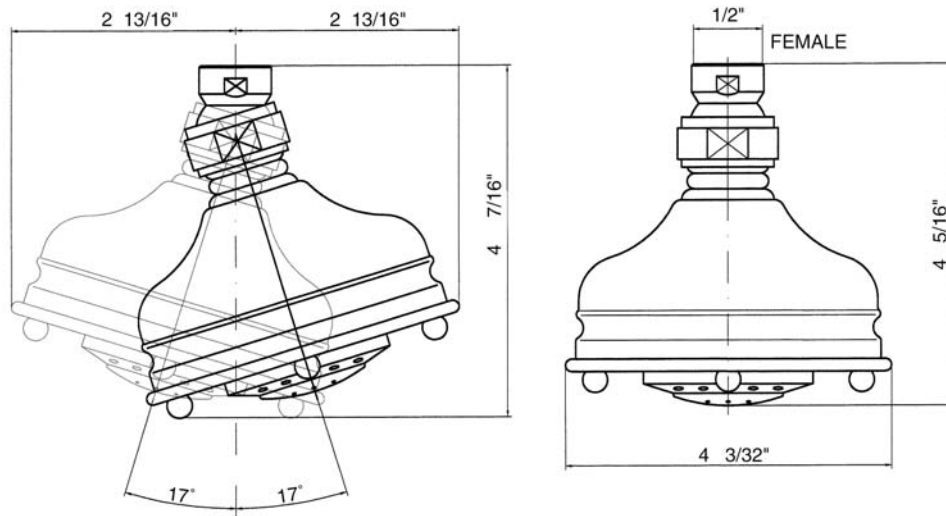
#### FINISHES

- Polished Chrome
- Polished Nickel
- Satin Nickel
- Tuscan Brass
- Inca Brass
- Old Iron

#### WARRANTY

- 2 years on manufacturer defects\*
- \* No Warranty on Tuscan Brass Finish (TCB)

1085/8



## SPECIFICATIONS

### DESCRIPTION

- Combines both thermostatic and pressure balance technologies
- "Set it and forget it" temperature control
- Temperature and volume control with diverter
- 3 dedicated functions and 2 shared functions
- Rough-in valve sold separately:
  - Order R45 therm & pressure balance rough-in valve
  - 3/4" R45 extension kit available, order EXT45KIT34
  - 1-1/4" R45 extension kit available, order EXT45KIT114

### CARTRIDGE

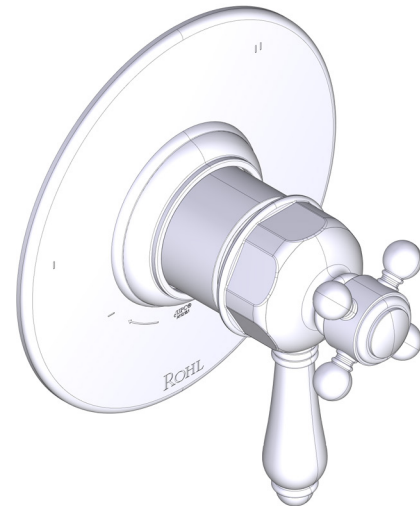
- 0-955 (Included)

### STANDARDS

- ASME A112.18.1

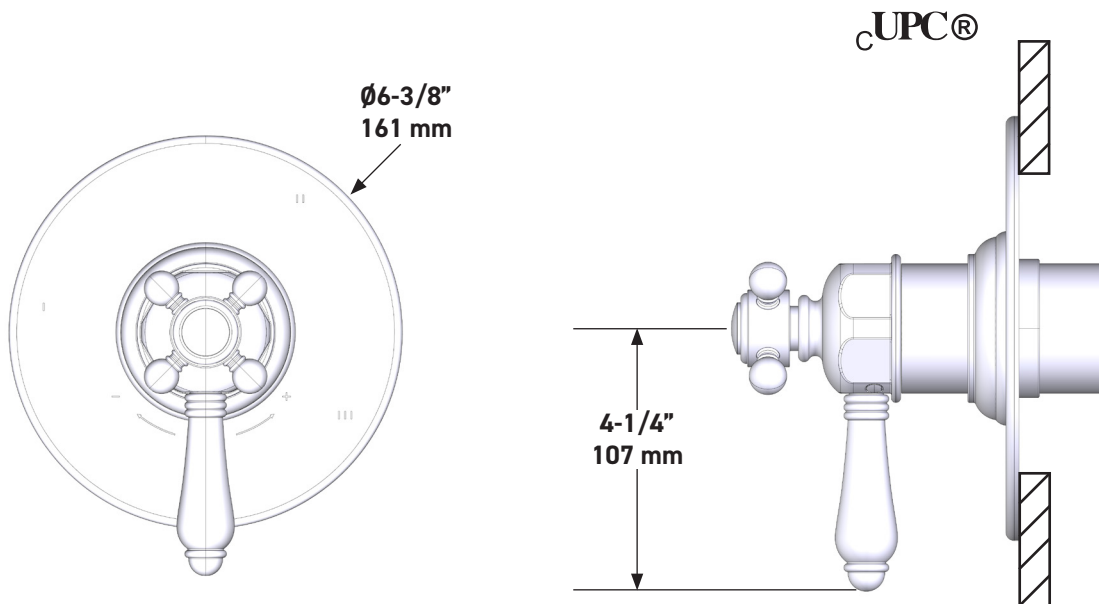
### WARRANTY

- Most products or parts carry "Limited Warranties" against manufacturing defects. For US customers please visit [houseofrohl.com/support](http://houseofrohl.com/support) and for Canadian customers please visit [houseofrohl.ca/support](http://houseofrohl.ca/support) for complete product and finish warranty.



### 1/2" Therm & Pressure Balance Trim with 5 Functions (Shared)

**CORE MODEL:** TTD45W1LM



**For warranty or additional information, contact:**

**US Customers**

U.S.A.  
[houseofrohl.com/support](http://houseofrohl.com/support)  
 1-800-777-9762

**Canadian Customers**

QUEBEC / MARITIMES / WESTERN CANADA  
 QUÉBEC / MARITIMES / OUEST CANADIEN  
 QUEBEC / MARITIMOS / CANADA OCCIDENTAL  
[houseofrohl.ca/support](http://houseofrohl.ca/support)  
 1-866-473-8442

ONTARIO  
[houseofrohl.ca/support](http://houseofrohl.ca/support)  
 1-800-287-5354

## SPÉCIFICATIONS

### DESCRIPTION

- Combine à la fois les technologies thermostatique et d'équilibrage de la pression
- Contrôle de la température du type préréglage absolu
- Contrôle de la température et du débit avec inverseur
- 3 fonctions distinctes et 2 fonctions partagées
- Soupape de plomberie brute vendue séparément :
  - Commander une soupape de plomberie brute thermostatique à équilibrage de pression n° R45
  - Trousse de rallonge de la soupape n° R45 de ¾ po disponible, commander la trousse n° EXT45KIT34
  - Trousse de rallonge de la soupape n° R45 de 1 1/4 po disponible, commander la trousse n° EXT45KIT114

### CARTOUCHE

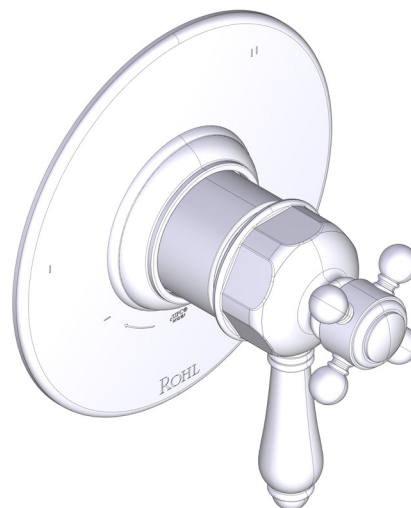
- 0-955 (Inclus)

### NORMES

- ASME A112.18.1

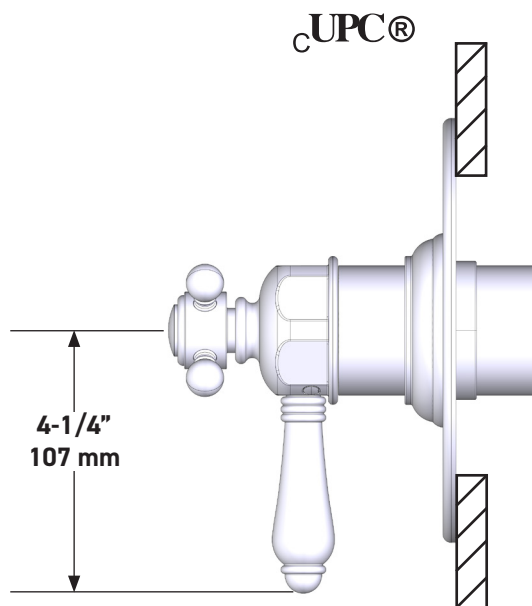
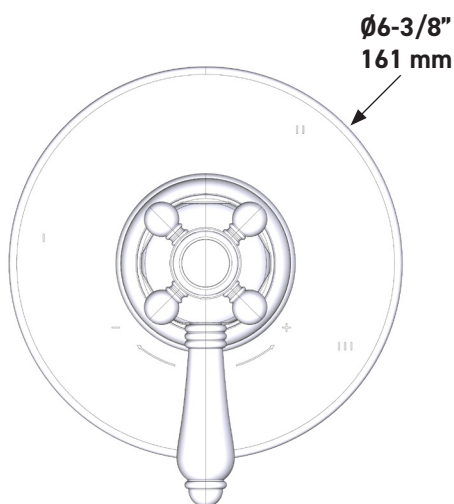
### GARANTIE

- La plupart des produits ou pièces comprend des «garanties limitées» contre les défauts de fabrication. Pour les clients des États-Unis : veuillez consulter [houseofrohl.com/support](http://houseofrohl.com/support); Pour les clients du Canada : veuillez consulter [houseofrohl.ca/support](http://houseofrohl.ca/support) pour connaître les conditions complètes de la garantie des produits et finis.



**Garniture de soupape thermostatique à équilibrage de pression de ½ po, à 5 fonctions (partagées)**

**MODÈLE DE BASE : TTD45W1LM**



**For warranty or additional information, contact:**

US Customers

U.S.A.  
[houseofrohl.com/support](http://houseofrohl.com/support)  
 1-800-777-9762

Canadian Customers

QUEBEC / MARITIMES / WESTERN CANADA  
 QUÉBEC / MARITIMES / OUEST CANADIEN  
 QUEBEC / MARITIMOS / CANADA OCCIDENTAL  
[houseofrohl.ca/support](http://houseofrohl.ca/support)  
 1-866-473-8442

ONTARIO  
[houseofrohl.ca/support](http://houseofrohl.ca/support)  
 1-800-287-5354

## ESPECIFICACIONES

### DESCRIPCIÓN

- Combina tecnologías termostáticas y de equilibrio de presión.
- Control de temperatura de configuración única
- Control de temperatura y volumen con desviador
- 3 funciones exclusivas y 2 funciones compartidas
- La válvula empotrada se vende por separado:
  - Pida la válvula empotrada de equilibrio térmico y de presión R45
  - Kit de extensión R45 de 3/4" disponible, pida el kit EXT45KIT34
  - Kit de extensión R45 de 1-1/4" disponible, pida el kit EXT45KIT114

### CARTUCHO

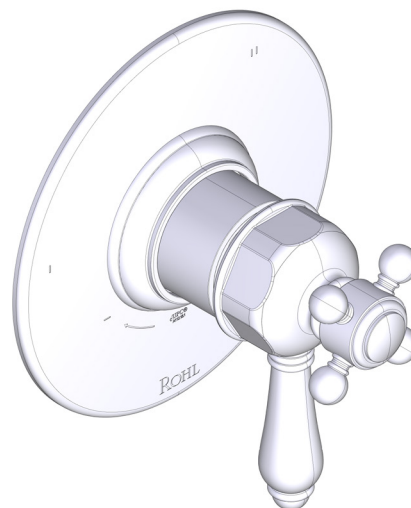
- 0-955 (Incluido)

### ESTÁNDARES

- ASME A112.18.1

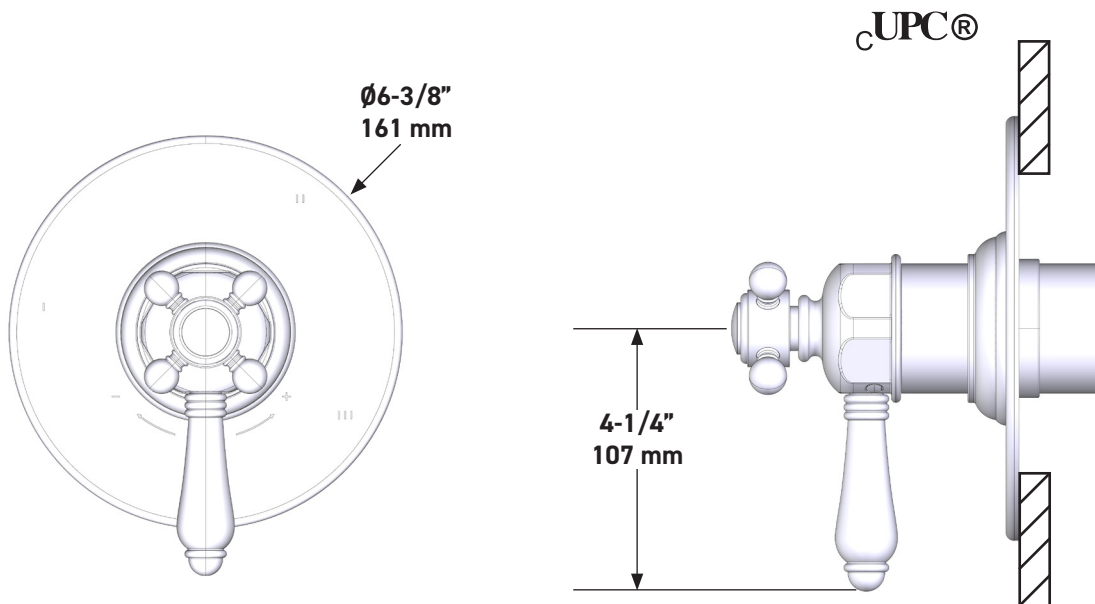
### GARANTÍA

- La mayoría de los productos o piezas cuentan con "Garantías Limitadas" por defectos de fabricación. A los clientes en EE.UU. se les recomienda visitar [houseofrohl.com/support](http://houseofrohl.com/support) y a los clientes en Canadá, [houseofrohl.ca/support](http://houseofrohl.ca/support), para consultar las condiciones completas de la garantía de los productos y acabados



### Moldura de equilibrio térmico y de presión de 1/2" con 5 funciones (Compartida)

**MODELO DE BASE:** TTD45W1LM



**For warranty or additional information, contact:**

US Customers

U.S.A.  
[houseofrohl.com/support](http://houseofrohl.com/support)  
 1-800-777-9762

Canadian Customers

QUEBEC / MARITIMES / WESTERN CANADA  
 QUÉBEC / MARITIMES / OUEST CANADIEN  
 QUEBEC / MARITIMOS / CANADA OCCIDENTAL  
[houseofrohl.ca/support](http://houseofrohl.ca/support)  
 1-866-473-8442

ONTARIO  
[houseofrohl.ca/support](http://houseofrohl.ca/support)  
 1-800-287-5354





## Shower Arm

ROHL Shower Collection

**1440/6** 6" Shower Arm

**1440/8** 8" Shower Arm

### FEATURES

- Brass construction
- Sliding escutcheon
- 1/2" male thread inlet supply
- 1/2" male thread outlet supply

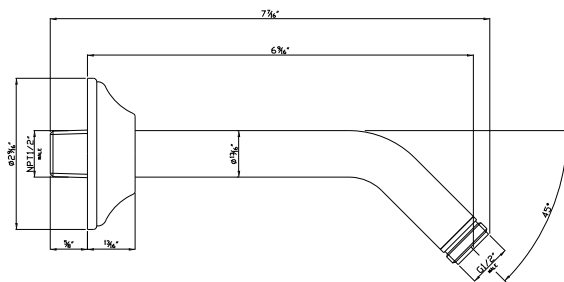
### COLORS/FINISHES

- Polished Chrome
- Polished Nickel
- Satin Nickel
- Tuscan Brass
- Inca Brass
- Old Iron

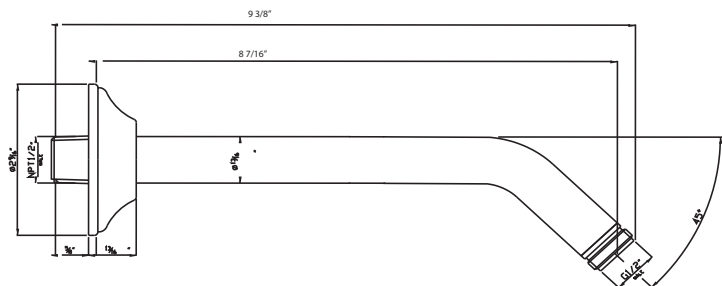
### WARRANTY

- 2 years on manufacturer defects\*

\* No Warranty On Tuscan Brass Finish (TCB)



**1440/6**



**1440/8**

# ROHL

Authentic Luxury for Kitchen and Bath®

www.rohlhome.com



## BORDANO ANTI-CAL SHOWERHEAD

ROHL Shower

- 1017/8 (5" Showerhead)
- 1027/8 (6" Showerhead)
- 1037/8 (8" Showerhead) (shown)
- 1047/8 (12" Showerhead)

### FEATURES

- Single-function Rain showerhead
- Flexible calcium resistant nozzles on spray face allow for easy removal of hard water build-up
- 1/2" female inlet with swivel connection
- Serviceable faceplate except 1037/8
- Flow rate 2.0 GPM
- Swivel ball replacement part #: 1590/8 (FINISH)
- Meets EPA WaterSense® criteria to conserve water without sacrificing performance

### COLORS/FINISHES

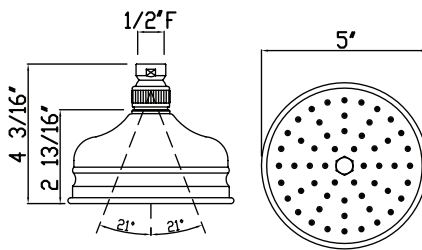
- Polished Chrome
- Polished Nickel
- Satin Nickel
- Tuscan Brass
- Inca Brass
- Old Iron\*

### WARRANTY

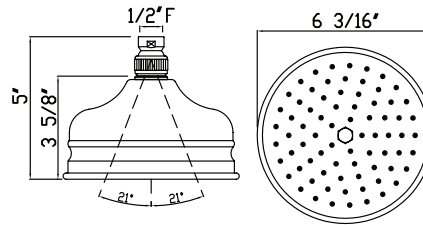
- 2 years on manufacturer defects\*
- \*No warranty for Tuscan Brass (TCB)

\*Old Iron only available on the 1037/8

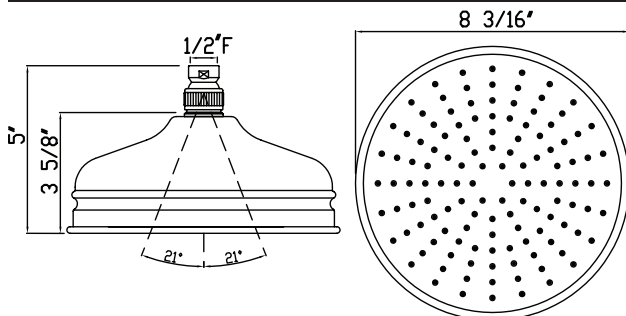
1017/8 (5")



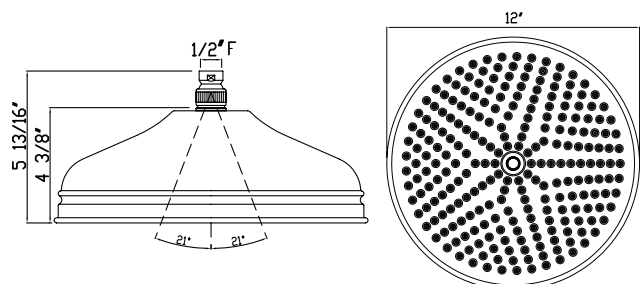
1027/8 (6")



1037/8 (8")



1047/8 (12")



Consult your local ROHL showroom for additional information and specifications. For complete warranty details and a list of showrooms, go to [www.rohlhome.com](http://www.rohlhome.com).





## Ceiling Shower Arm

ROHL Shower Collection

**1505/6** (6" Ceiling Shower Arm)

**1505/12** (12" Ceiling Shower Arm)

**1505/24** (24" Ceiling Shower Arm)

### FEATURES

- 1505/6: 6 11/16" Shower arm
- 1505/12: 12 5/8" Shower arm
- 1505/24: 24 7/16" Shower arm
- 1/2" male inlet, 1/2" male outlet
- Ceiling connected
- Solid brass construction

### COLORS/FINISHES

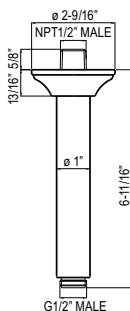
- Polished Chrome
- Polished Nickel
- Satin Nickel
- Tuscan Brass
- Inca Brass
- Old Iron\*

\*Old Iron not available for 1505/24

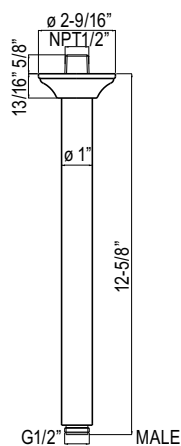
### WARRANTY

- 2 years on manufacturer defects\*
- \*No Warranty on Tuscan Brass Finish (TCB)

### 1505/6



### 1505/12



### 1505/24

