

INSTRUCTION MANUAL

MANUEL D'INSTRUCTIONS

MANUAL DE INSTRUCCIONES

1/2" THERM & PRESSURE BALANCE TRIM

23-44-45-47 TRIM SETS (STYLE VARIES BY MODEL)

GARNITURE DE SOUPAPE THERMOSTATIQUE
À ÉQUILIBRAGE DE PRESSION DE 1/2 PO

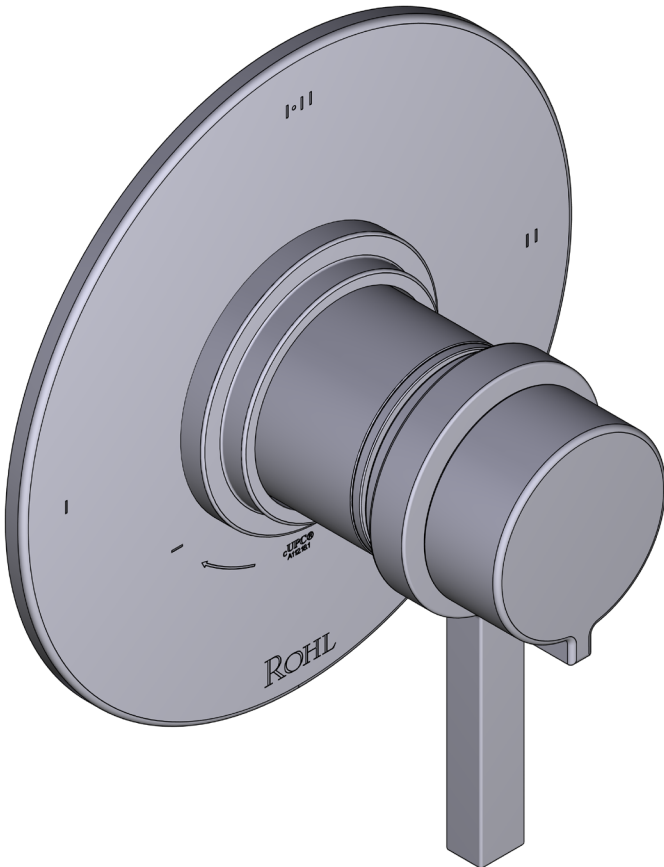
ENSEMBLES DE GARNITURE 23-44-45-47

(LE STYLE VARIE SELON LE MODÈLE)

MOLDURA DE EQUILIBRIO TÉRMICO
Y DE PRESIÓN DE 1/2"

JUEGOS DE MOLDURAS 23-44-45-47

(EL ESTILO VARÍA DE UN MODELO A OTRO)



HELPFUL TOOLS

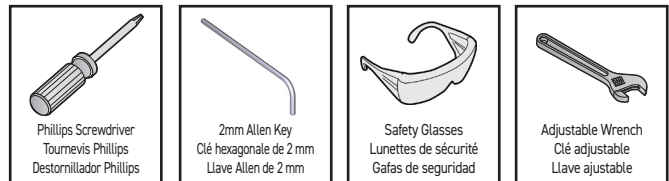
For safety and ease of installation, the use of these helpful tools is recommended.

OUTILS UTILES

Pour des raisons de sécurité et de facilité d'installation, l'utilisation de ces outils utiles est recommandée.

HERRAMIENTAS ÚTILES

Por seguridad y facilidad de instalación, se recomienda el uso de estas útiles herramientas.



For warranty or additional information, contact:

US Customers

U.S.A.
houseofrohl.com/support
1-800-777-9762

QUEBEC / MARITIMES / WESTERN CANADA
QUÉBEC / MARITIMES / OUEST CANADIEN
QUEBEC / MARITIMOS / CANADA OCCIDENTAL
houseofrohl.ca/support
1-866-473-8442

Canadian Customers

ONTARIO
houseofrohl.ca/support
1-800-287-5354

Riobel

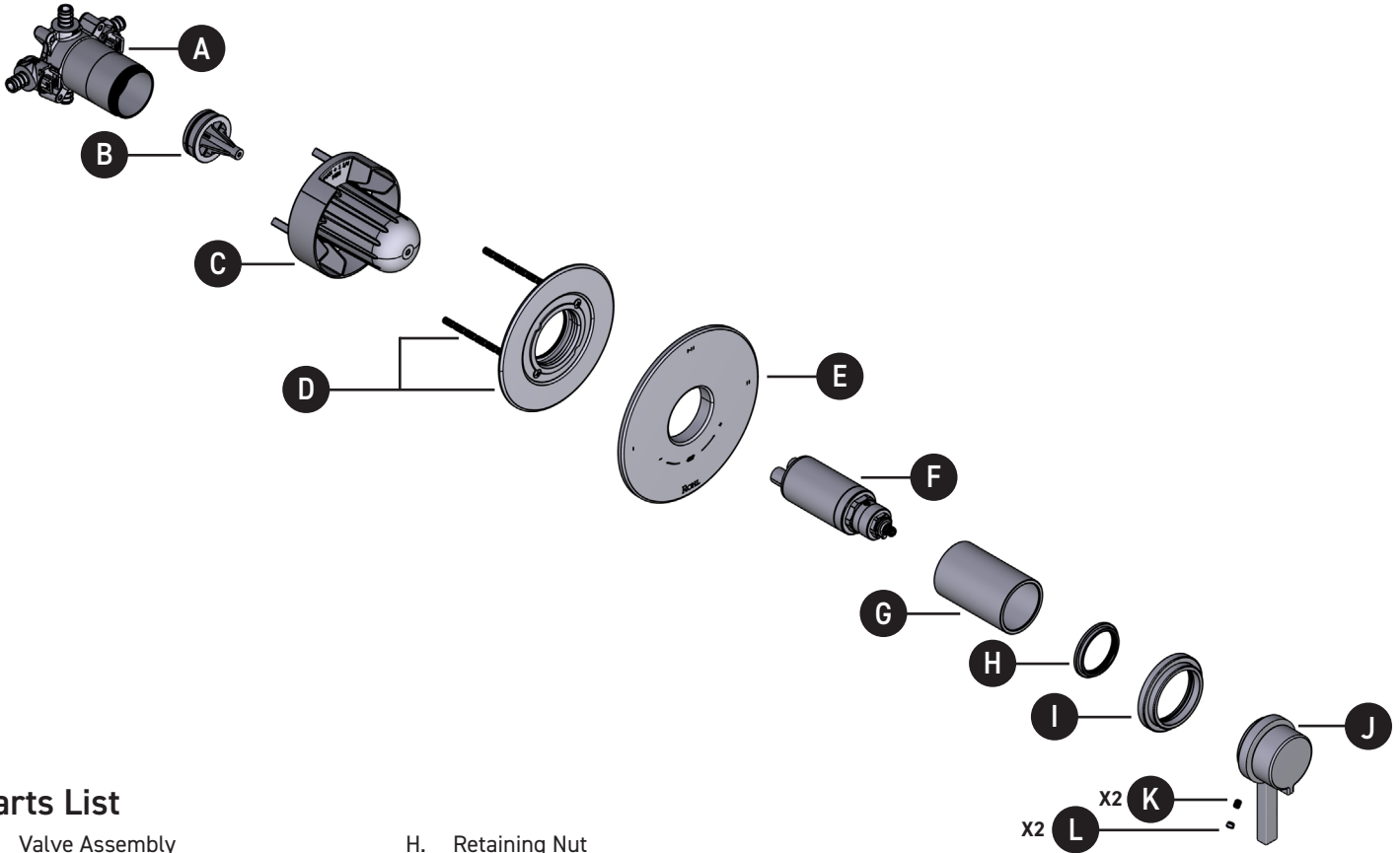
PERRIN & ROWE
LONDON



victoria ⊕ albert

ROHL

ROHL



Parts List

- | | |
|-----------------------------------|-----------------------------|
| A. Valve Assembly | H. Retaining Nut |
| B. Valve Test Plug | I. Rosette |
| C. Valve Cover and Plaster Ground | J. Handle |
| D. Mounting Bracket Assembly | K. Handle Set Screws (x2) |
| E. Wall Plate | L. Handle Plug Buttons (x2) |
| F. Cartridge | |
| G. Decorative Sleeve | |

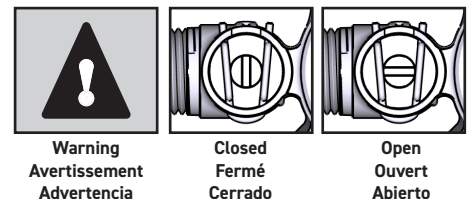
Liste des pièces

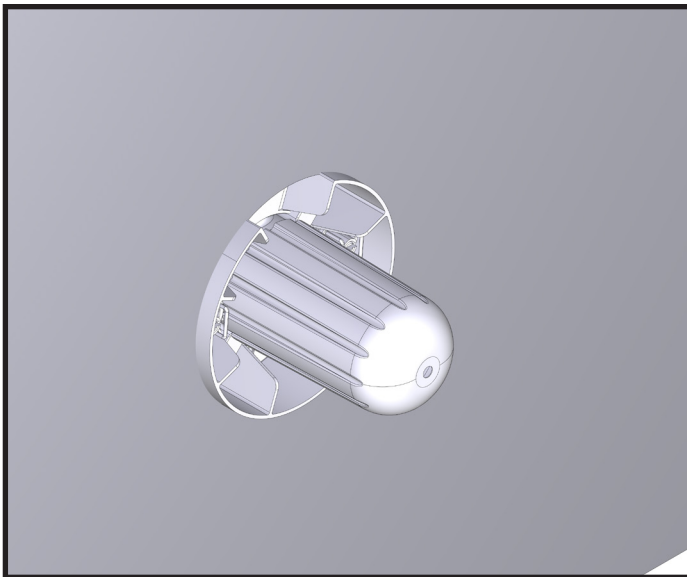
- | | |
|--|---|
| A. Assemblage de la soupape | H. Dôme de la poignée |
| B. Bouchon d'essai de la soupape | I. Rosette |
| C. Couvricle de la soupape et arrêt d'enduit | J. Poignée |
| D. Assemblage du support de montage | K. Vis d'arrêt (x2) |
| E. Plaque murale | L. Bouton de finition pour poignée (x2) |
| F. Cartouche | |
| G. Manchon décoratif | |

Lista de piezas

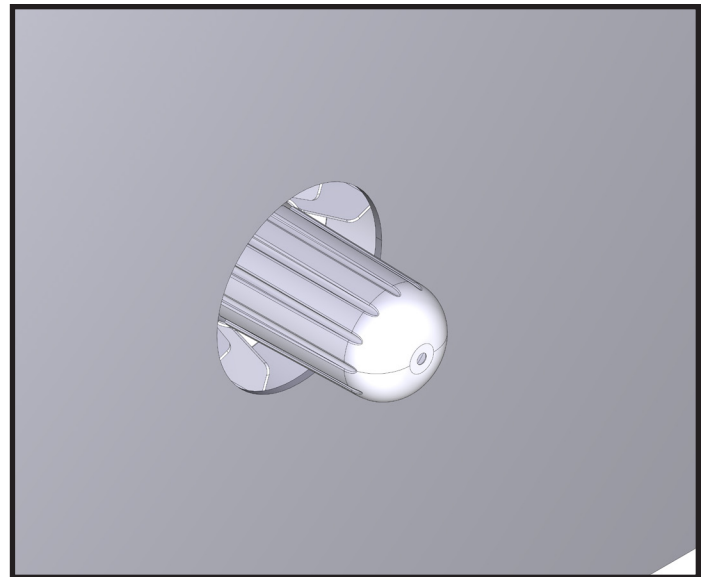
- | | |
|-------------------------------------|--------------------------------------|
| A. Conjunto de la válvula | H. Domo de la manija |
| B. Conexión de prueba de la válvula | I. Rosetón |
| C. Cubierta de válvula y protector | J. Manija |
| D. Conjunto de soporte de montaje | K. Tornillo prisionero (x2) |
| E. Placa mural | L. Botón obturador de la manija (x2) |
| F. Cartucho | |
| G. Manga decorativa | |

Icon Legend / Légende des icônes / Leyenda de Iconos

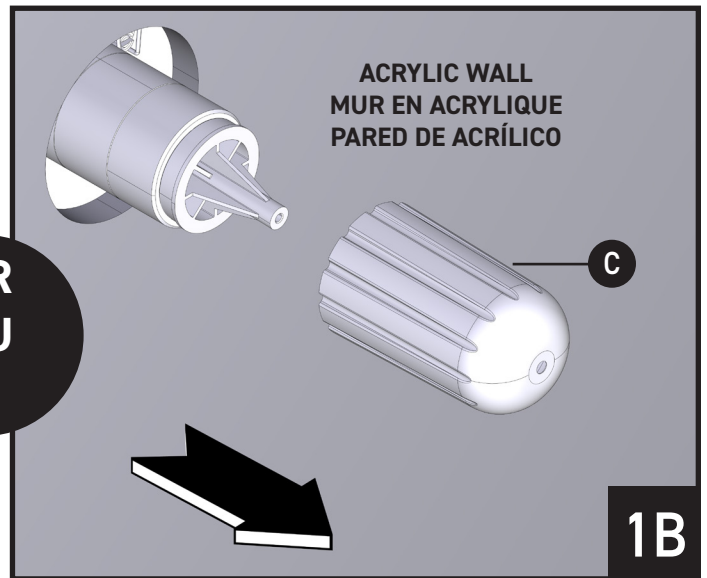
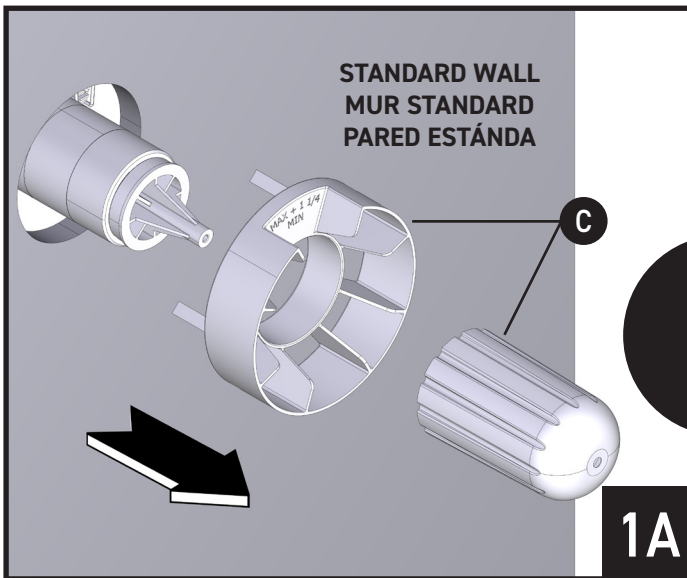




STANDARD WALL
MUR STANDARD
PARED ESTÁNDA



ACRYLIC WALL
MUR EN ACRYLIQUE
PARED DE ACRÍLICO



If installed with a standard wall, remove Valve Cover and Plaster Ground **(C)**.

Pour l'installation sur un mur standard, retirer le couvercle de la soupape et l'arrêt d'enduit **(C)**.

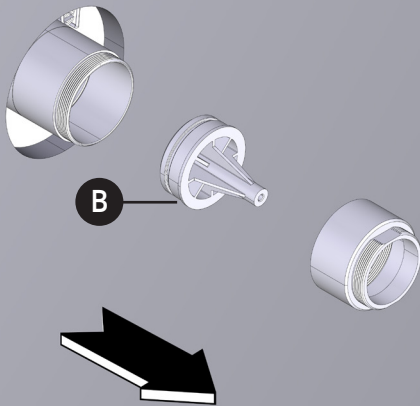
Si se instala en una pared estándar, retire la tapa y el protector de la válvula **(C)**.

If installed with an acrylic wall, remove Valve Cover **(C)**.

Pour l'installation sur un mur en acrylique, retirer le couvercle de la soupape **(C)**.

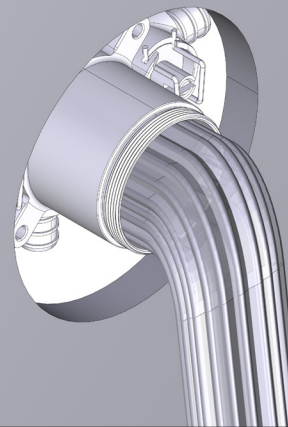
Si se instala en una pared acrílica, quite la tapa de la válvula **(C)**.

Turn off stops. Remove to flush valve.
 Fermer les robinets d'arrêt. Retirer le bouchon d'essai pour rincer la soupape.
 Cierre las llaves de paso. Quite la válvula de descarga.



2

Open water for 20 seconds
 Ouvrir l'eau pour 20 secondes
 Abrir el agua durante 20 segundos



3

Remove test plug **(B)** from Valve Assembly. Turn off stops. Remove test plug for flushing.

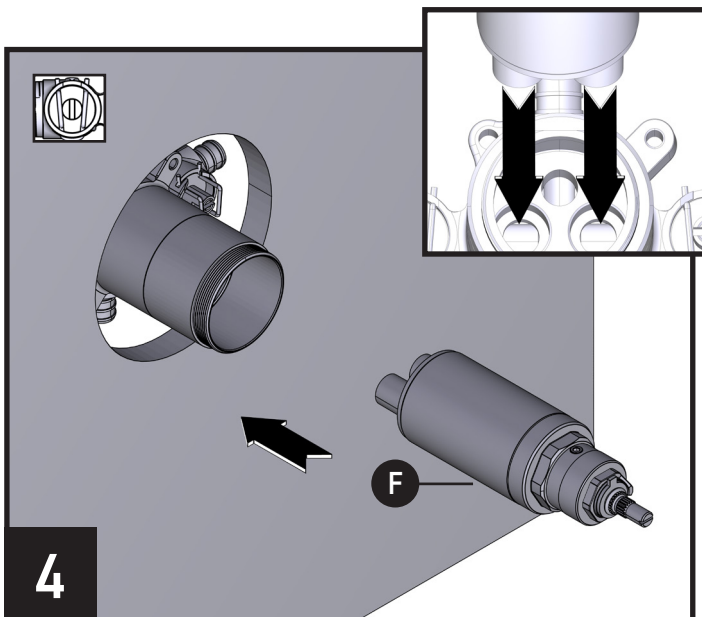
Retirer le bouchon d'essai **(B)** de l'assemblage de la soupape. Fermer les robinets d'arrêt. Retirer le bouchon d'essai pour effectuer un rinçage.

Retire la conexión de prueba **(B)** del conjunto de válvulas. Cierre las llaves de paso. Retire la conexión de prueba para enjuagar.

Suggested: Open stop. Flush the hot and cold supplies 20 seconds each.

Suggestion : Ouvrir les robinets d'arrêt. Faire couler les conduites d'alimentation d'eau chaude et d'eau froide pendant 20 secondes chacune.

Sugerencia: Abra la llave de paso. Abra los suministros de agua caliente y fría durante 20 segundos cada uno.

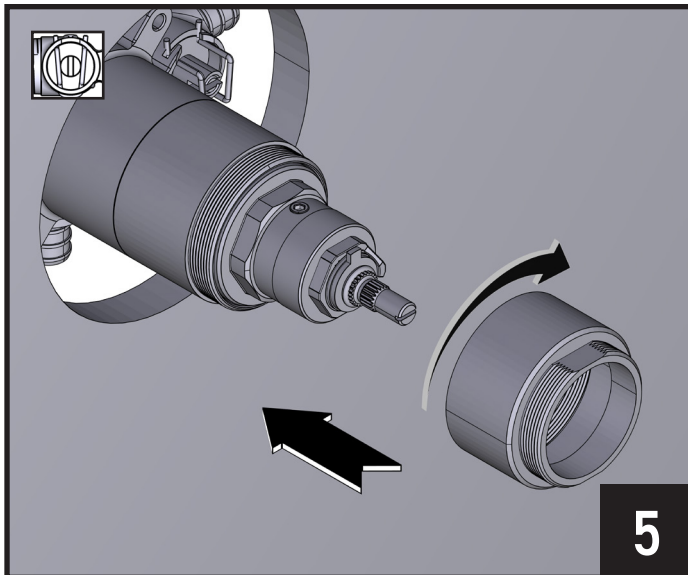


4

With stops in the close or vertical position, install Cartridge **(F)** into the Valve Assembly. Red inlet will be on the left, blue inlet will be on the right. Ensure that the ends of the Cartridge are installed correctly. Red marking on the Cartridge to be installed on the hot water line. Blue marking on the Cartridge to be installed on the cold water line.

Les robinets d'arrêt placés en position fermée, ou verticale, installer la cartouche **(F)** dans l'assemblage de la soupape. L'entrée d'eau de couleur rouge se trouvera à gauche, et l'entrée d'eau de couleur bleue, à droite. S'assurer que les extrémités de la cartouche sont installées correctement. L'indicateur rouge de la cartouche doit être installé sur la conduite d'eau chaude. L'indicateur bleu de la cartouche doit être installé sur la conduite d'eau froide.

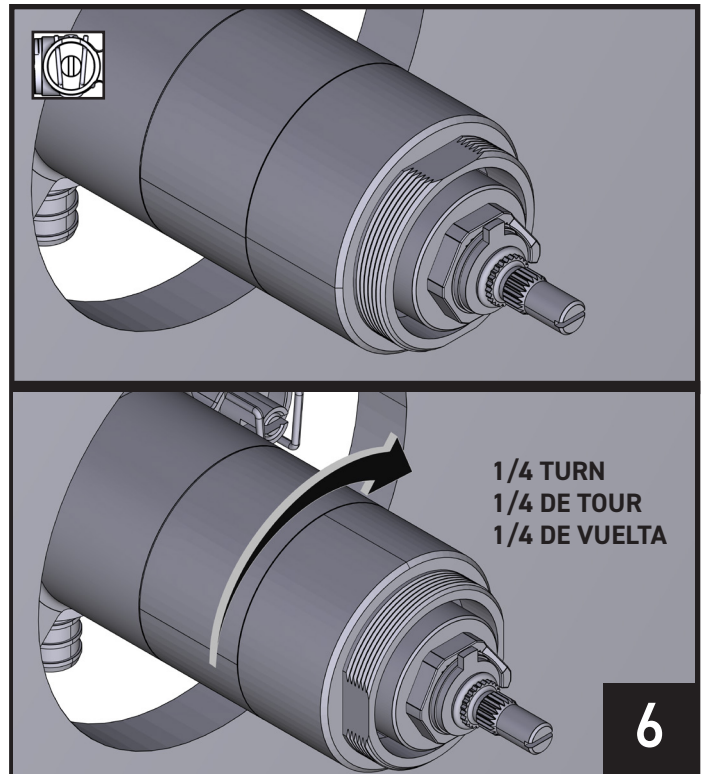
Con las llaves de paso en posición cerrada, o vertical, instale el cartucho **(F)** en el conjunto de la válvula. La entrada roja estará a la izquierda, la entrada azul estará a la derecha. Asegúrese de que los extremos del cartucho estén instalados correctamente. La marca roja del cartucho se debe instalar en la línea de agua caliente. La marca azul del cartucho se debe instalar en la línea de agua fría.



Slide Cartridge Nut onto Cartridge and hand tighten.

Faire glisser l'écrou de la cartouche sur la cartouche, et le serrer à la main.

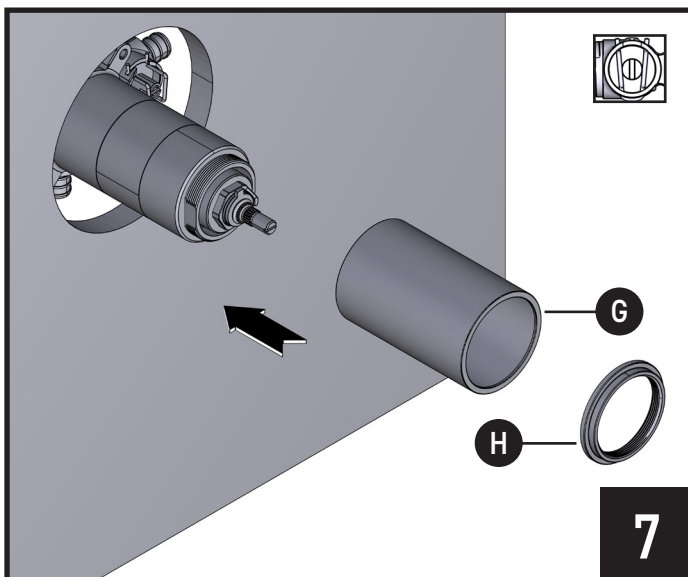
Deslice la tuerca del cartucho en el cartucho y apriete a mano.



Do not overtighten the cartridge nut. Mark a line on the nut and body. With a wrench, rotate the nut closed 1/4 turn. Turn on the stops and check for leaks.

Ne pas trop serrer l'écrou de la cartouche. Tracer une ligne sur l'écrou et le corps de soupape. À l'aide d'une clé, faire tourner l'écrou de 1/4 de tour. Ouvrir les robinets d'arrêt et s'assurer qu'il n'y a aucune fuite.

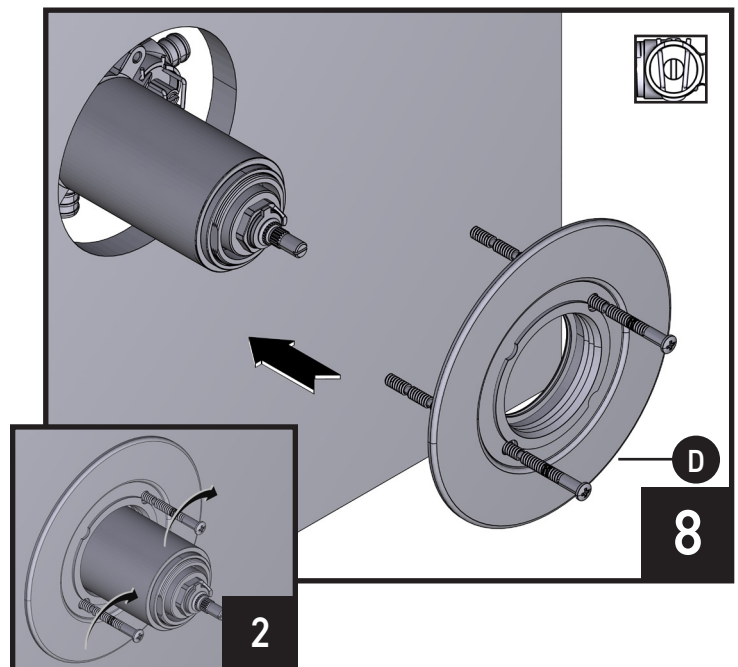
No apriete demasiado la tuerca del cartucho. Marque una línea en la tuerca y el cuerpo. Con una llave, gire la tuerca 1/4 de vuelta más. Abra las llaves de paso y verifique que no haya fugas.



Install Decorative Sleeve (G) and Retaining Nut (H). Tighten nut, hand tight only.

Installer le manchon décoratif (G) et l'écrou de retenue (H). Serrer l'écrou à la main seulement.

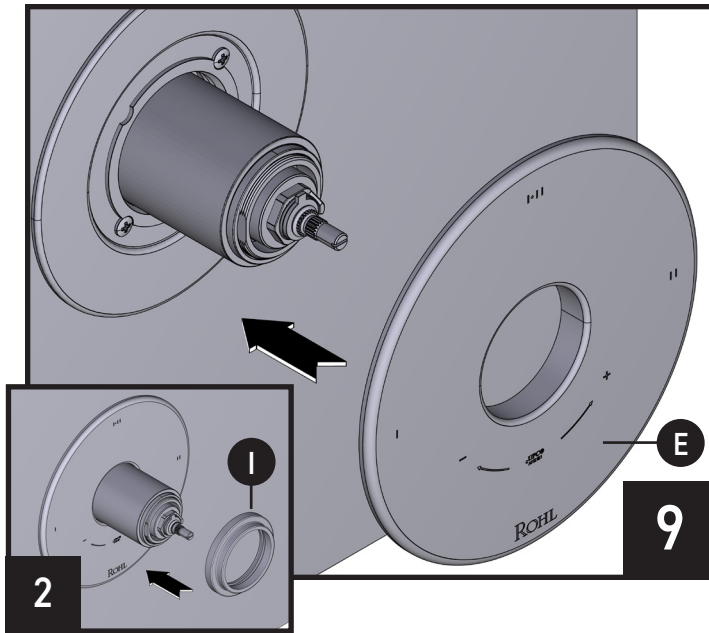
Instale la manga decorativa (G) y la tuerca de retención (H). Apriete el Tuerca solo con la mano.



Install the Mounting Bracket Assembly (D) and secure with Mounting Bracket Assembly Screws (x2). Shorten the screws as needed. Apply sealant to the edges.

Installer l'assemblage du support de montage (D), et le fixer avec les vis de l'assemblage du support de montage (x2). Raccourcir les vis au besoin. Appliquer un produit d'étanchéité sur les bords.

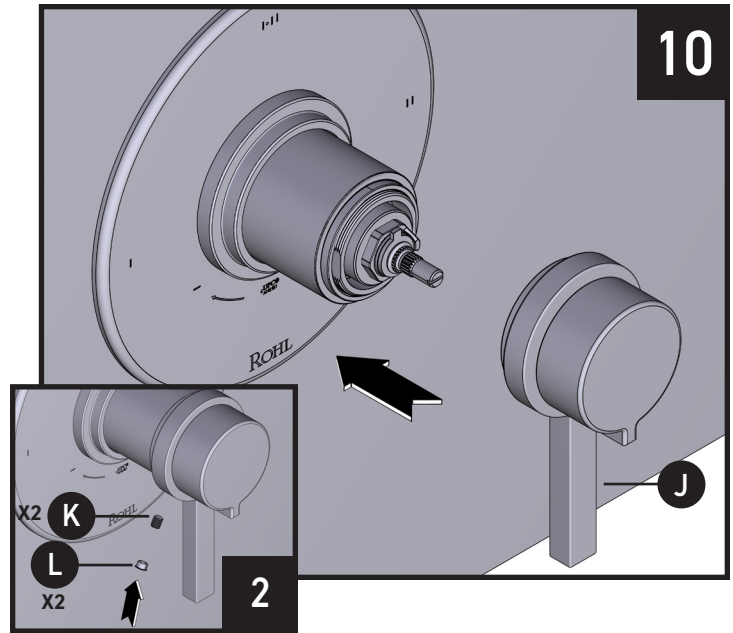
Instale el conjunto de soporte de montaje (D) y asegúrelo con los tornillos del conjunto de soporte de montaje (x2). Acorte los tornillos según sea necesario. Aplique sellador en los bordes.



Install the Wall Plate **(E)** onto the Mounting Bracket Assembly. Once the Wall Plate is installed, install the Rosette **(I)**.

Installer la plaque murale **(E)** sur l'assemblage du support de montage. Une fois la plaque murale installée, installer la rosette **(I)**.

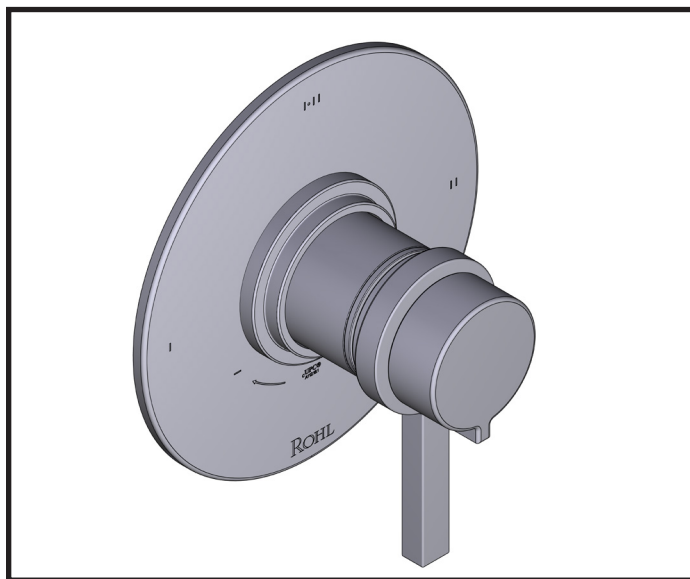
Instale la placa mural **(E)** en el conjunto de soporte de montaje. Una vez instalada la placa mural, instale la roseta **(I)**.



Install the Handle **(J)**. Once the Handle is installed, insert and tighten the Handle Set Screws **(K)** (x2) to the underside of the Handle. Once the Handle is secured tightly, insert the Handle Plug Buttons **(L)** (x2).

Installer la poignée **(J)**. Une fois la poignée installée, insérer et serrer les vis d'arrêt de la poignée **(K)** (x2) sur le dessous de la poignée. Une fois la poignée solidement fixée, insérer les boutons de poignée **(L)** (x2).

Instale la manija **(J)**. Una vez que la manija esté instalada, coloque y apriete el tornillo de fijación de la manija **(K)** (x2) en la parte inferior de la misma. Una vez que la manija esté bien asegurada, inserte los botones de tapón de las manijas **(L)** (x2).



Installation is complete.

L'installation est terminée.

La instalación está completa.

For warranty or additional information, contact:

US Customers

U.S.A.
houseofrohl.com/support
1-800-777-9762

QUEBEC / MARITIMES / WESTERN CANADA
QUÉBEC / MARITIMES / OUEST CANADIEN
QUEBEC / MARITIMOS / CANADA OCCIDENTAL
houseofrohl.ca/support
1-866-473-8442

Canadian Customers

ONTARIO
houseofrohl.ca/support
1-800-287-5354

Riobel

PERRIN & ROWE
LONDON



victoria ⊕ albert®

ROHL