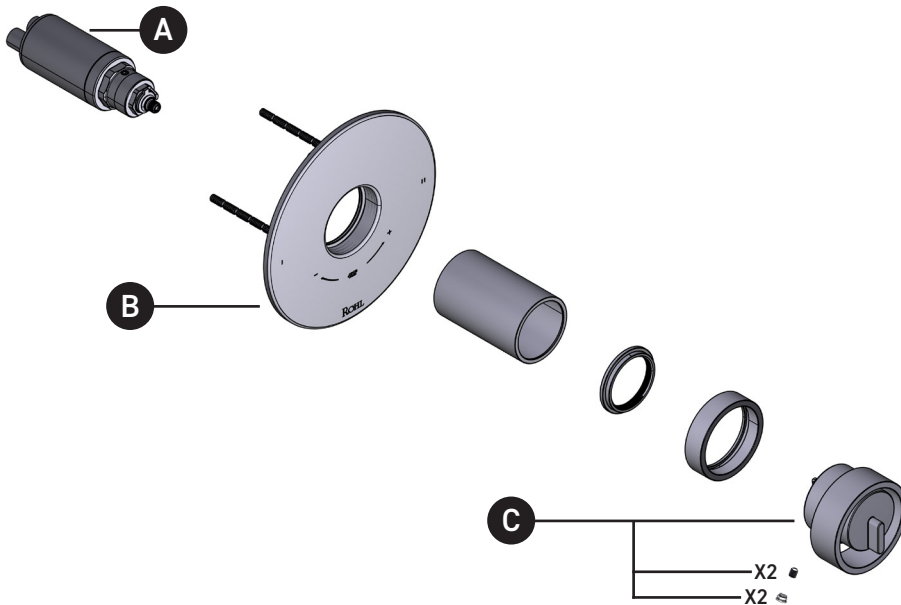


ILLUSTRATED PARTS

ORDER BY PART NUMBER

TEC44W1

Eclissi™ 1/2" Therm & Pressure Balance Trim with 2 Functions (No Share)



ID	Kit Number	Finish
A	S0-915	N/A
B	S5-948	N/A
*C	TEC23W1IW-H	See below

*Finish Determined by Suffix	
<u>Finish</u>	<u>Description</u>
APC	Polished Chrome
MB	Matte Black
MBC	Matte Black & Chrome
MBN	Matte Black & Satin Nickel
MBG	Matte Black & Satin Gold
PCB	Chrome & Matte Black
PCG	Chrome & Satin Gold
PCN	Chrome & Satin Nickel
SG	Satin Gold
SGB	Satin Gold & Matte Black
SGC	Satin Gold & Chrome
SGN	Satin Gold & Satin Nickel
SNB	Satin Nickel & Matte Black
SNC	Satin Nickel & Chrome
SNG	Satin Nickel & Satin Gold
STN	Satin Nickel

For warranty or additional information, contact:

US Customers

U.S.A.
houseofrohl.com/support
1-800-777-9762

Canadian Customers

QUEBEC / MARITIMES / WESTERN CANADA
QUÉBEC / MARITIMES / OUEST CANADIEN
QUEBEC / MARITIMOS / CANADA OCCIDENTAL
houseofrohl.ca/support
1-866-473-8442

ONTARIO
houseofrohl.ca/support
1-800-287-5354

Riobel

PERRIN & ROWE
LONDON



victoria ⊕ albert

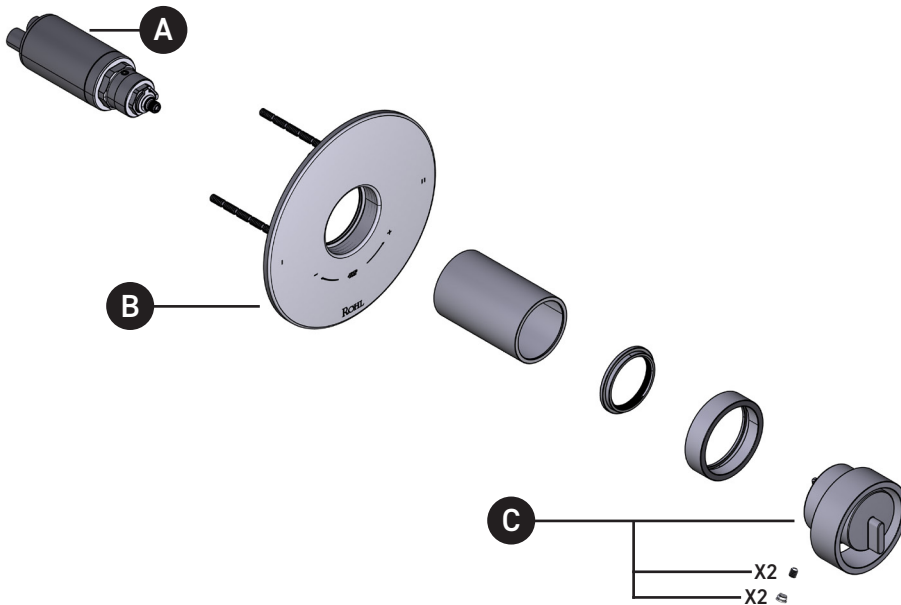
ROHL

ILLUSTRATIONS DES PIÈCES

VEUILLEZ EFFECTUER VOTRE COMMANDE
PAR NO DE RÉFÉRENCE

TEC44W1

Garniture de soupape thermostatique à
équilibrage de pression de 1/2 po, à 2
fonctions (distinctes) Eclissi^{MC}



ID	Référence du kit	Finition
A	S0-915	N/A
B	S5-948	N/A
*C	TEC23W1IW-H	Voir ci-dessous

*Finition déterminée par le Suffixe

Finition	Description
APC	Laiton poli
MB	Noir mat
MBC	Noir mat et Chrome
MBN	Noir mat et Nickel satiné
MBG	Noir mat et Or satiné
PCB	Chrome et Noir mat
PCG	Chrome et Or satiné
PCN	Chrome et Nickel satiné
SG	Or satiné
SGB	Or satiné et Noir mat
SGC	Or satiné et Chrome
SGN	Or satiné et Nickel satiné
SNB	Nickel satiné et Noir mat
SNC	Nickel satiné et Chrome
SNG	Nickel satiné et Or satiné
STN	Nickel satiné

For warranty or additional information, contact:

US Customers

U.S.A.
houseofrohl.com/support
1-800-777-9762

Canadian Customers

QUEBEC / MARITIMES / WESTERN CANADA
QUÉBEC / MARITIMES / OUEST CANADIEN
QUEBEC / MARITIMOS / CANADA OCCIDENTAL
houseofrohl.ca/support
1-866-473-8442

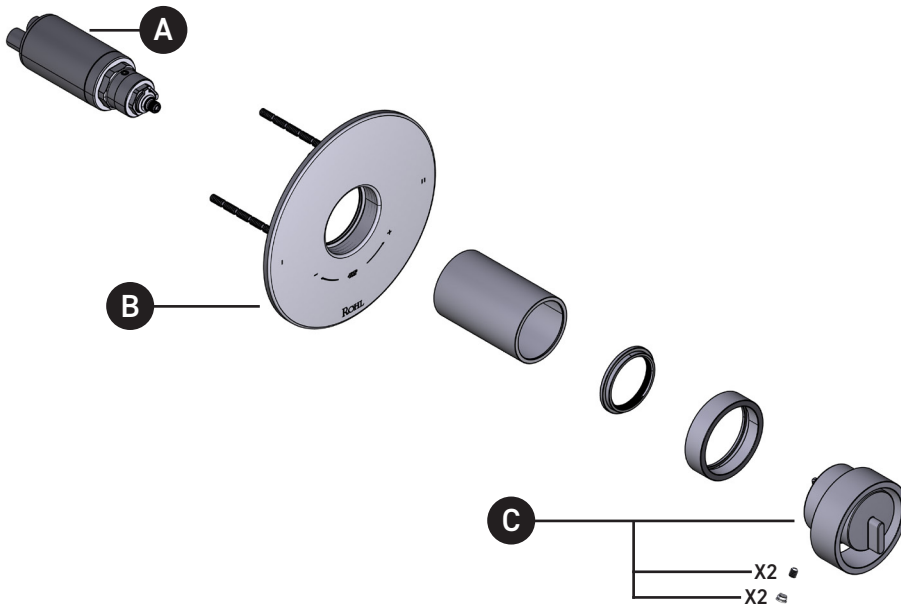
ONTARIO
houseofrohl.ca/support
1-800-287-5354

PIEZAS ILUSTRADAS

PEDIR POR NÚMERO DE REFERENCIA

TEC44W1

Moldura Eclissi^{MR} de equilibrio térmico y de presión de 1/2" con 2 funciones
(Sin compartir)



ID	Référence du kit	Finition
A	S0-915	N/A
B	S5-948	N/A
*C	TEC23W1IW-H	Ver más abajo

*Acabado determinado por el sufijo

Acabado	Descripción
APC	Cromo pulido
MB	Negro mate
MBC	Negro mate & Cromo
MBN	Negro mate & Níquel satinado
MBG	Negro mate & Oro satinado
PCB	Cromo & Negro mate
PCG	Cromo & Oro satinado
PCN	Cromo & Níquel satinado
SG	Oro satinado
SGB	Oro satinado & Negro mate
SGC	Oro satinado & Cromo
SGN	Oro satinado & Níquel satinado
SNB	Níquel satinado & Negro mate
SNC	Níquel satinado & Cromo
SNG	Níquel satinado & Oro satinado
STN	Níquel satinado

For warranty or additional information, contact:

US Customers

U.S.A.
houseofrohl.com/support
1-800-777-9762

Canadian Customers

QUEBEC / MARITIMES / WESTERN CANADA
QUÉBEC / MARITIMES / OUEST CANADIEN
QUEBEC / MARITIMOS / CANADA OCCIDENTAL
houseofrohl.ca/support
1-866-473-8442

ONTARIO
houseofrohl.ca/support
1-800-287-5354

Riobel

PERRIN & ROWE
LONDON



victoria ⊕ albert

ROHL