

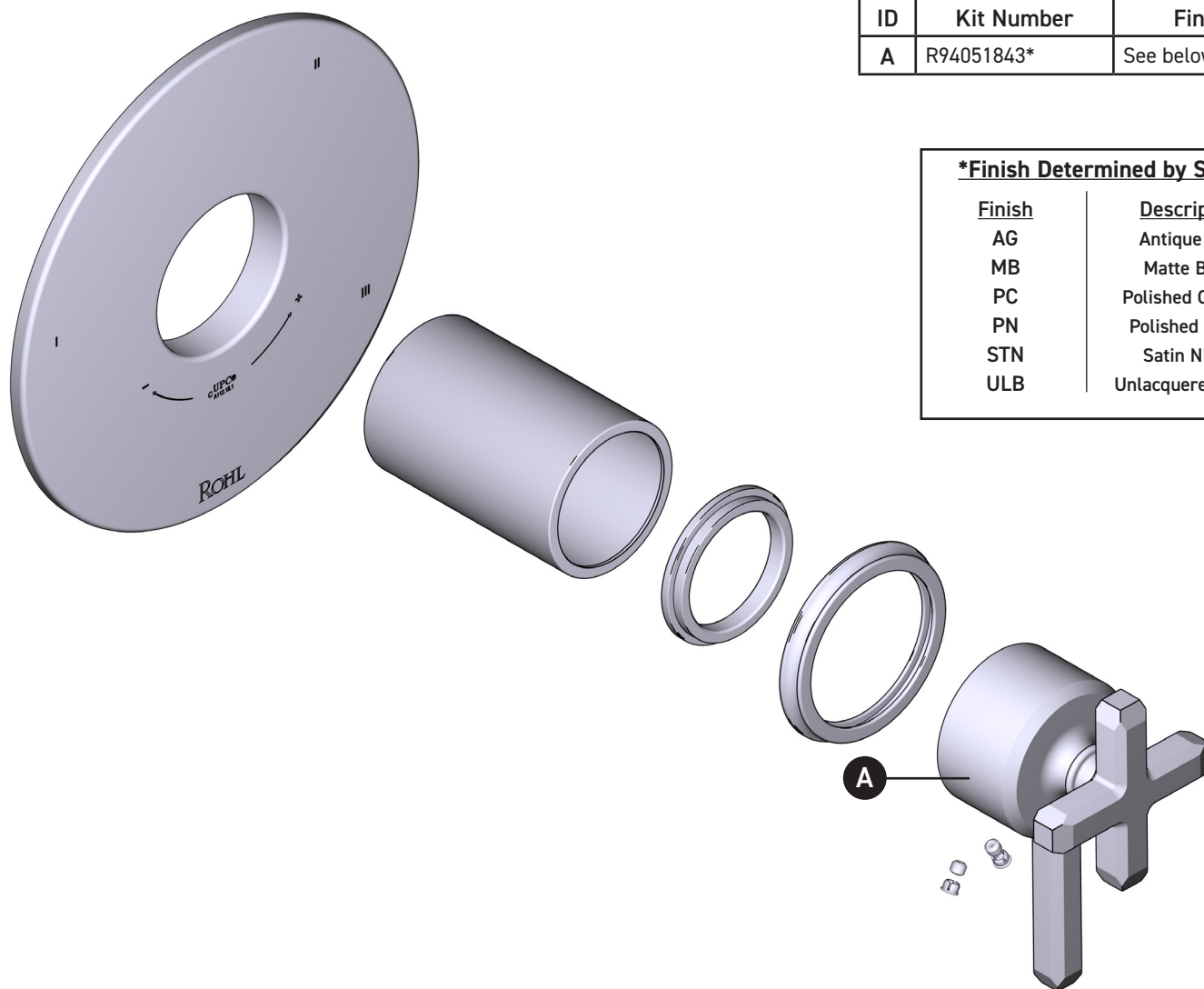
ORDER BY PART NUMBER

ILLUSTRATED PARTS

TAP47W1 Series

Apothecary™ 1/2" Therm & Pressure Balance
Trim with 3 Functions (No Share)

ID	Kit Number	Finish
A	R94051843*	See below



***Finish Determined by Suffix**

Finish	Description
AG	Antique Gold
MB	Matte Black
PC	Polished Chrome
PN	Polished Nickel
STN	Satin Nickel
ULB	Unlacquered Brass

For warranty or additional information, contact:

U.S.A.
houseofrohl.com/support
1-800-777-9762

QUEBEC / MARITIMES / WESTERN CANADA
houseofrohl.ca/support
1-866-473-8442

ONTARIO
houseofrohl.ca/support
1-800-287-5354

Riobel

PERRIN & ROWE
LONDON



victoria ⊕ albert®

ROHL

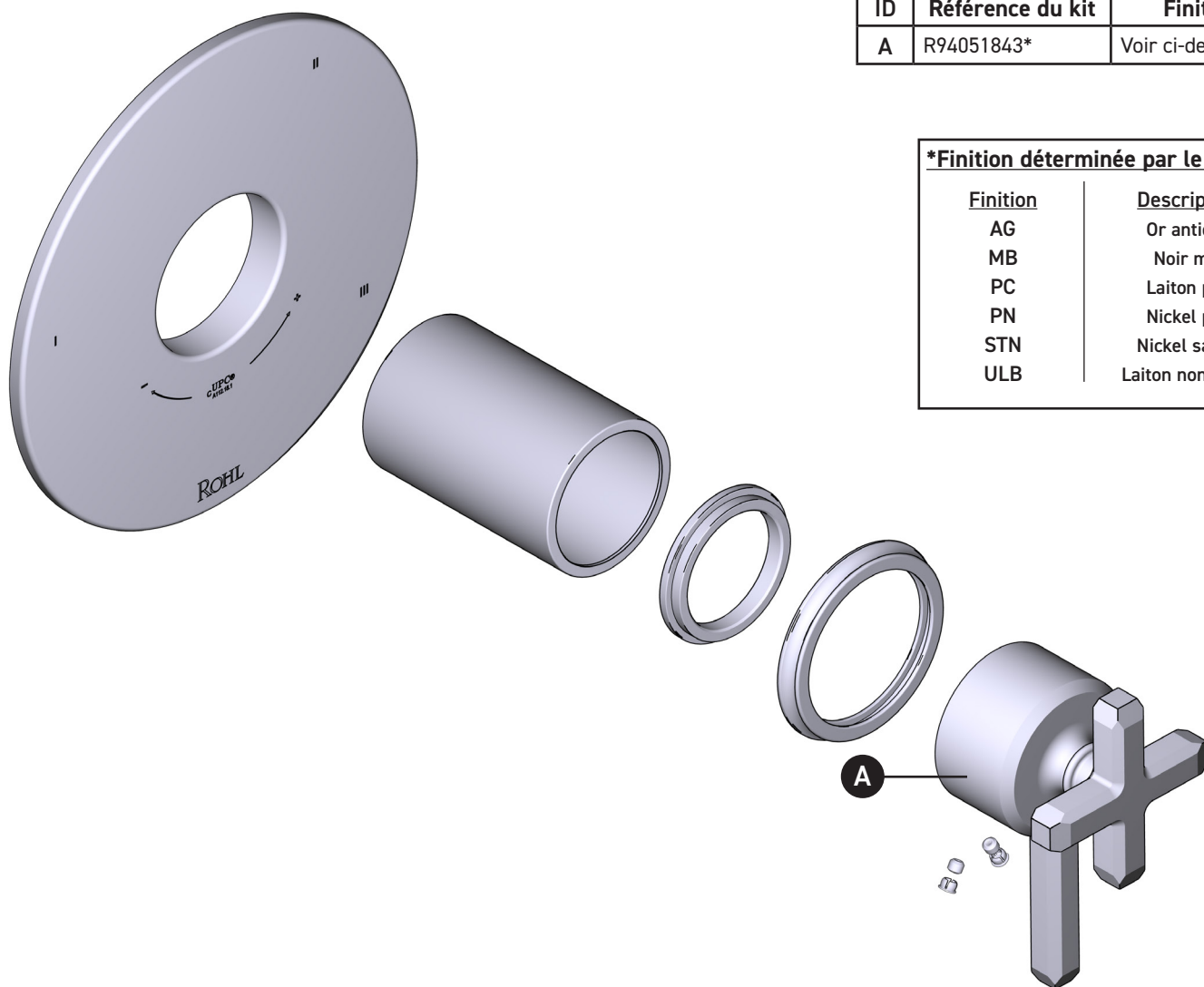
VEUILLEZ EFFECTUER VOTRE COMMANDE
PAR NO DE RÉFÉRENCE

ILLUSTRATIONS DES PIÈCES

TAP47W1 Série

Garniture de soupape thermostatique à équilibrage de pression de 1/2 po, à 3 fonctions (distinctes) Apothecary^{MC}

ID	Référence du kit	Finition
A	R94051843*	Voir ci-dessous



*Finition déterminée par le Suffixe

Finition	Description
AG	Or antique
MB	Noir mat
PC	Laiton poli
PN	Nickel poli
STN	Nickel satiné
ULB	Laiton non laqué

Pour la garantie ou des informations supplémentaires, contactez:

U.S.A.
houseofrohl.com/support
1-800-777-9762

QUÉBEC / MARITIMES / OUEST CANADIEN
houseofrohl.ca/support
1-866-473-8442

ONTARIO
houseofrohl.ca/support
1-800-287-5354

Riobel

PERRIN & ROWE[®]
LONDON



victoria ⊕ albert[®]

ROHL

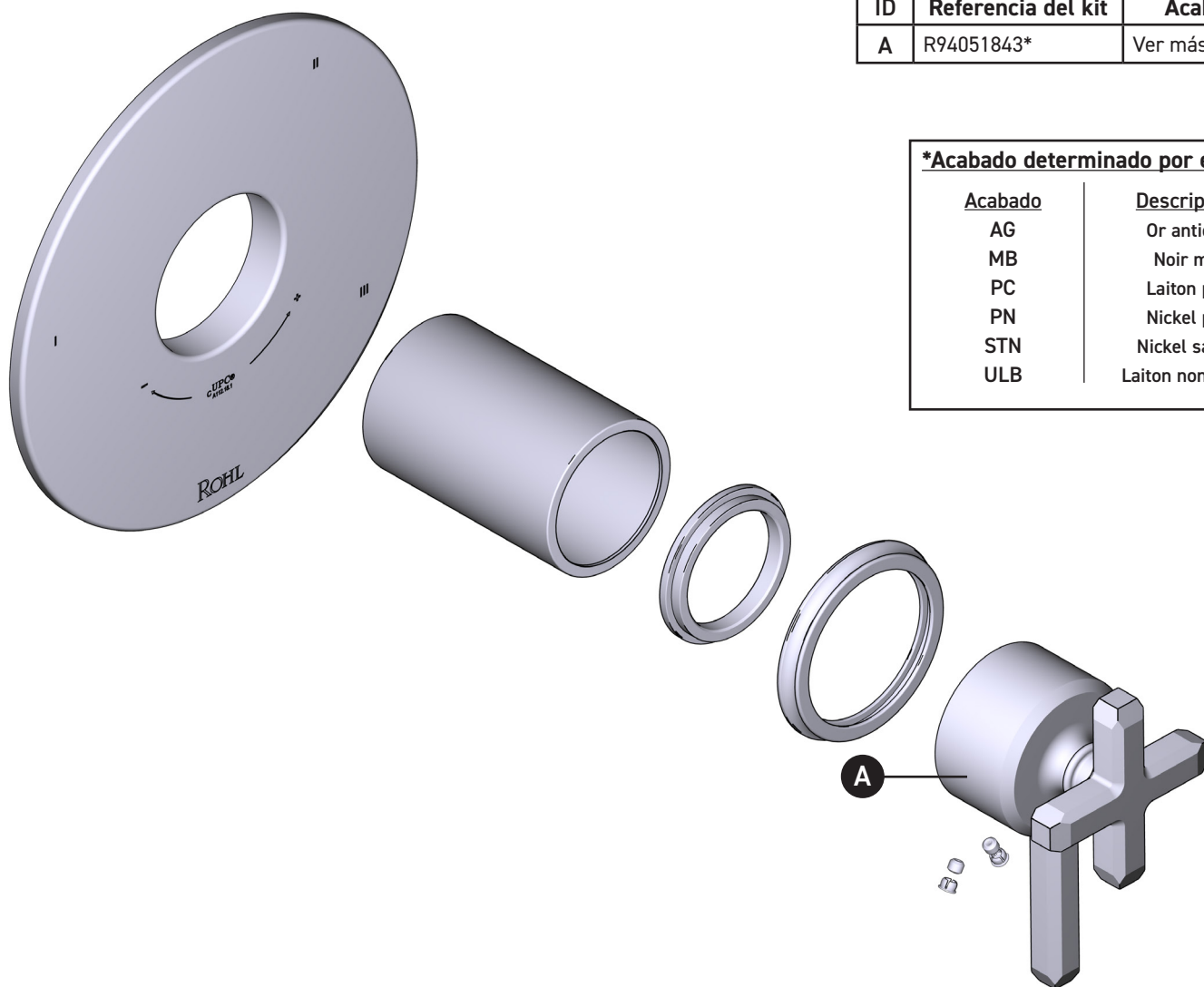
PEDIR POR NÚMERO DE REFERENCIA

PIEZAS ILUSTRADAS

TAP47W1 Serie

Moldura Apothecary™ de equilibrio térmico y de presión de 1/2" con 3 funciones (Sin compartir)

ID	Referencia del kit	Acabado
A	R94051843*	Ver más abajo



***Acabado determinado por el sufijo**

Acabado	Descripción
AG	Or antique
MB	Noir mat
PC	Laiton poli
PN	Nickel poli
STN	Nickel satiné
ULB	Laiton non laqué

Para garantía o información adicional, comuníquese con:

U.S.A.
houseofrohl.com/support
1-800-777-9762

QUEBEC / MARITIMOS / CANADA OCCIDENTAL
houseofrohl.ca/support
1-866-473-8442

ONTARIO
houseofrohl.ca/support
1-800-287-5354

Riobel

PERRIN & ROWE
LONDON



victoria ⊕ albert®

ROHL