

INSTRUCTION MANUAL

MANUEL D'INSTRUCTIONS

MANUAL DE INSTRUCCIONES

3/4" THERMOSTATIC & PRESSURE BALANCE

MULTI-FUNCTION SYSTEM

R83 VALVE & TRIM

SYSTÈME THERMOSTATIQUE ET

D'ÉQUILIBRAGE DE PRESSION

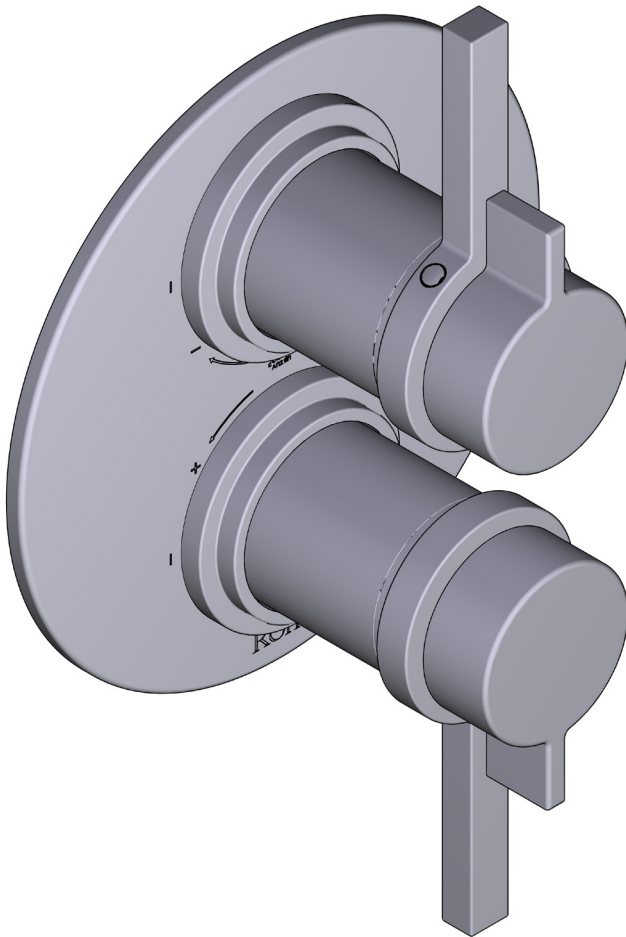
MULTIFONCTION DE 3/4" PO

SOUPAPE ET GARNITURE R83

SISTEMA MULTIFUNCIÓN DE EQUILIBRIO

TÉRMICO Y DE PRESIÓN DE 3/4"

VÁLVULA Y MOLDURA R83



HELPFUL TOOLS

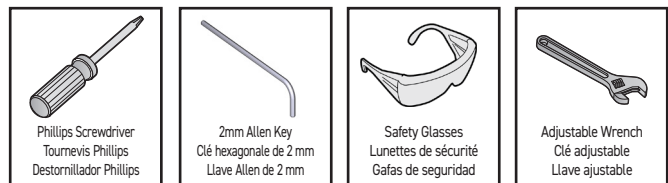
For safety and ease of installation, the use of these helpful tools is recommended.

OUTILS UTILES

Pour des raisons de sécurité et de facilité d'installation, l'utilisation de ces outils utiles est recommandée.

HERRAMIENTAS ÚTILES

Por seguridad y facilidad de instalación, se recomienda el uso de estas útiles herramientas.



For warranty or additional information, contact:

US Customers

U.S.A.
houseofrohl.com/support
1-800-777-9762

QUEBEC / MARITIMES / WESTERN CANADA
QUÉBEC / MARITIMES / OUEST CANADIEN
QUEBEC / MARITIMOS / CANADA OCCIDENTAL
houseofrohl.ca/support
1-866-473-8442

Canadian Customers

ONTARIO
houseofrohl.ca/support
1-800-287-5354

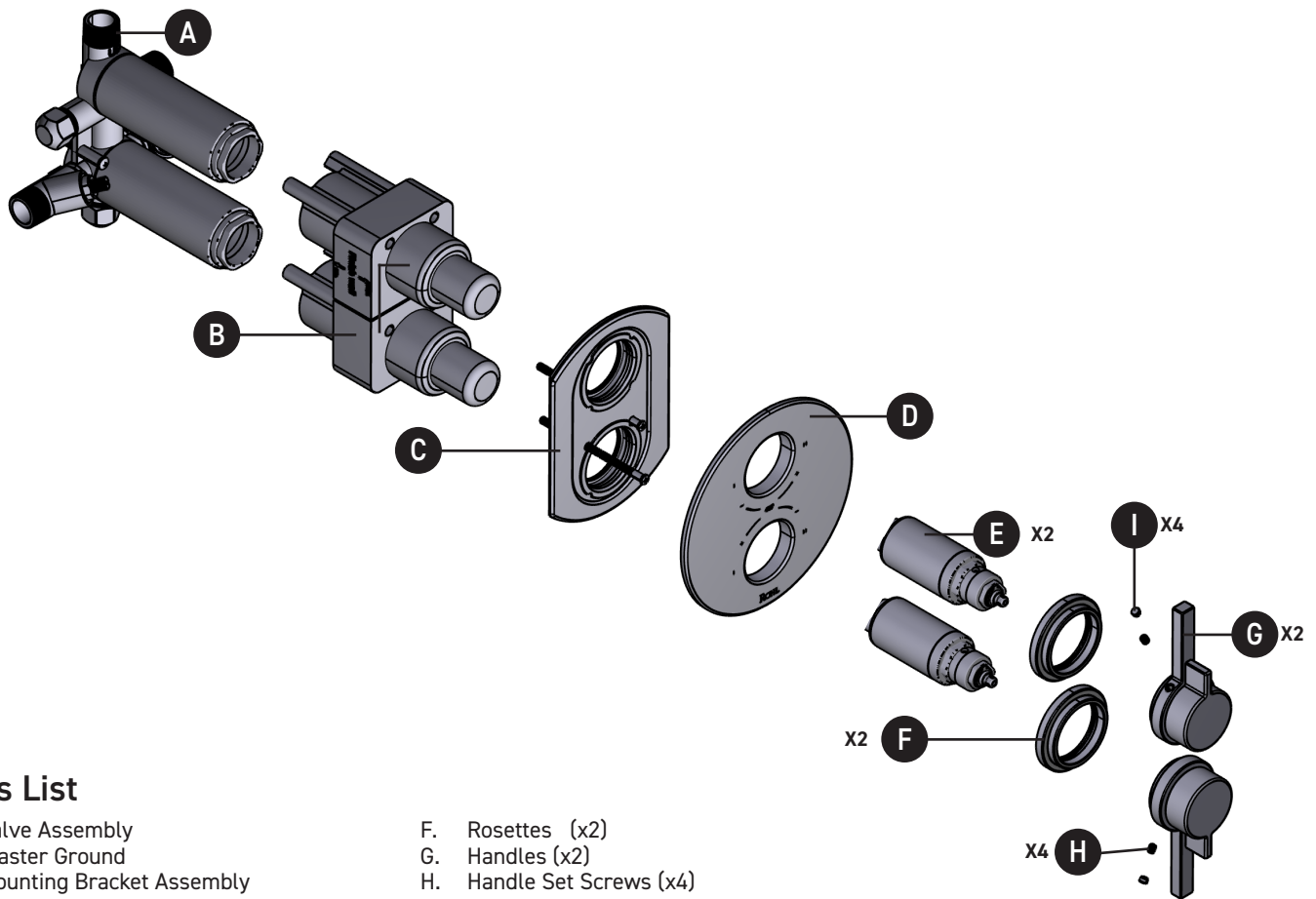
Riobel

PERRIN & ROWE
LONDON



victoria ⊕ albert

ROHL



Parts List

- | | |
|------------------------------|-----------------------------|
| A. Valve Assembly | F. Rosettes (x2) |
| B. Plaster Ground | G. Handles (x2) |
| C. Mounting Bracket Assembly | H. Handle Set Screws (x4) |
| D. Wall Plate | I. Handle Plug Buttons (x4) |
| E. Cartridges (x2) | |

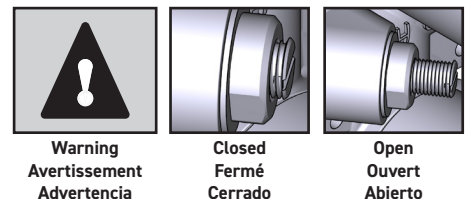
Liste des pièces

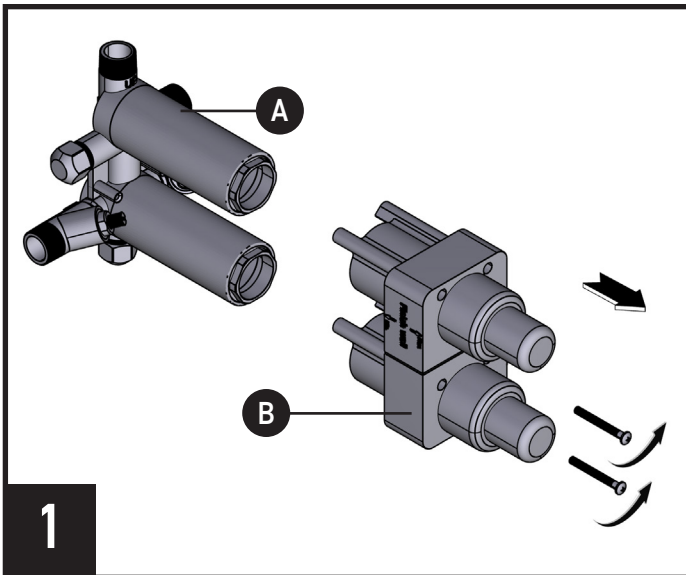
- | | |
|-------------------------------------|--|
| A. Assemblage de la soupape | F. Rosette (x2) |
| B. Arrêt d'enduit | G. Poignée (x2) |
| C. Assemblage du support de montage | H. Vis d'arrêt (x4) |
| D. Plaque murale | I. Bouton de la vis d'arrêt de la poignée (x4) |
| E. Cartouche (x2) | |

Lista de piezas

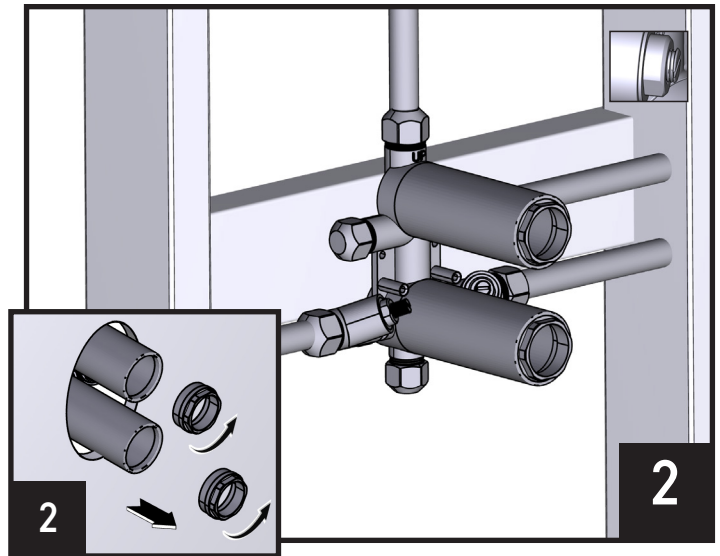
- | | |
|-----------------------------------|---|
| A. Conjunto de la válvula | F. Rosetón (x2) |
| B. Protector de válvula | G. Manija (x2) |
| C. Conjunto de soporte de montaje | H. Tornillo prisionero (x4) |
| D. Placa mural | I. Tapón de los tornillos prisioneros de la manija (x4) |
| E. Cartucho (x2) | |

Icon Legend / Légende des icônes / Leyenda de Iconos





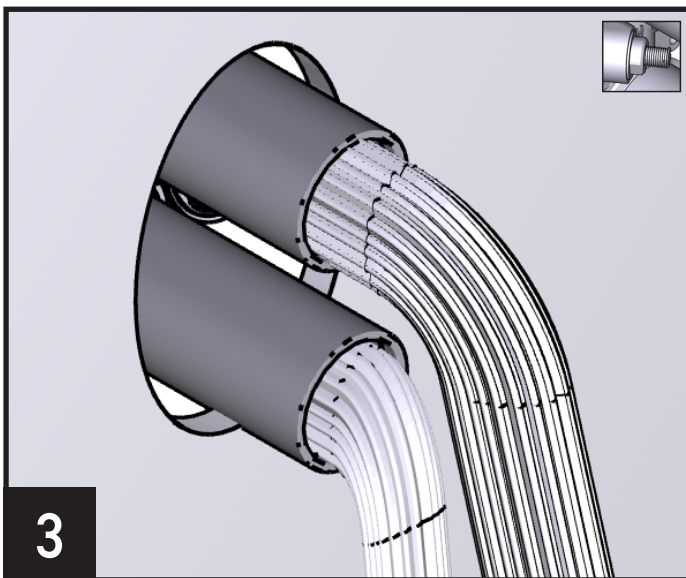
Remove Plaster Ground **(B)** from existing Valve Assembly **(A)**.
Retirer l'arrêt d'enduit **(B)** de l'assemblage de soupape **(A)** existant.
Retire la cubierta de la válvula **(B)** del conjunto de válvula existente **(A)**.



Position rough in framing with respect to the minimum and maximum depth indicated on the plaster ground. Remove cartridge nuts (x2) in preparation for flushing.

Positionner la soupape de plomberie brute dans l'ossature selon les profondeurs minimales et maximales indiquées sur l'arrêt d'enduit. Retirer les écrous de cartouche (x2) en prévision du rinçage.

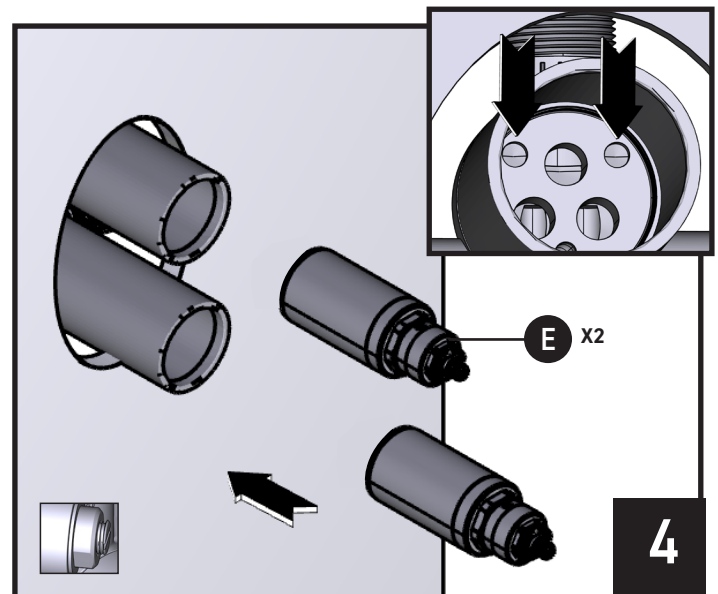
Coloque la válvula en la estructura de la pared según la profundidad mínima y máxima indicadas en la cubierta de la válvula. Retire las tuercas del cartucho (x2) para que pueda salir el agua.



Suggested: Open stop. Flush the hot and cold supplies 20 seconds each.

Suggestion : Ouvrir les robinets d'arrêt. Faire couler les conduites d'alimentation d'eau chaude et d'eau froide pendant 20 secondes chacune.

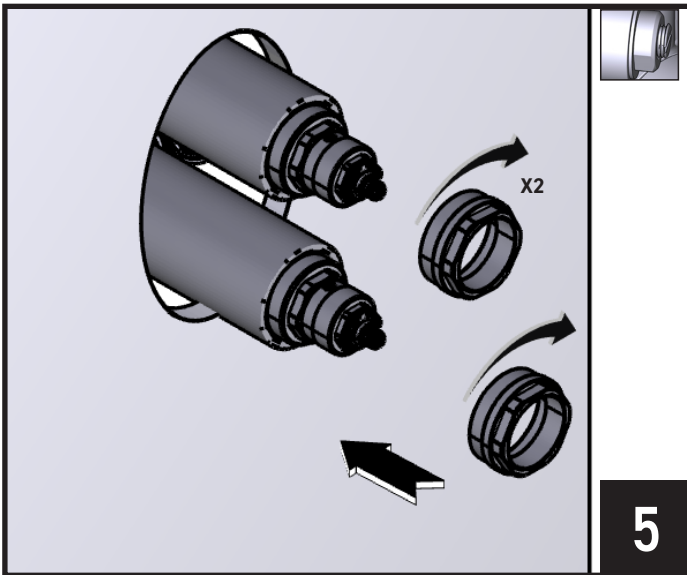
Sugerencia: Abra la llave de paso. Abra los suministros de agua caliente y fría durante 20 segundos cada uno.



With stops in the closed position, insert cartridges **(E)** (x2) and align the locating pins into both holes.

Les robinets d'arrêt en position fermée, insérer les cartouches **(E)** (x2) en alignant les goupilles repères sur les deux trous.

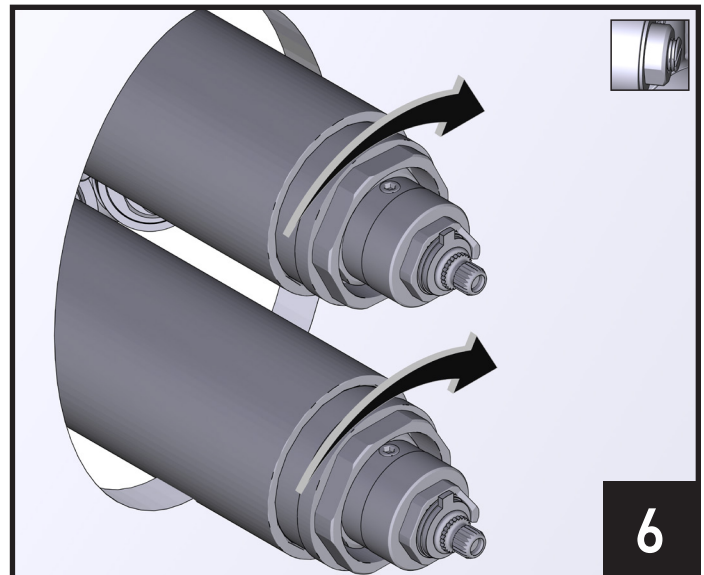
Con las llaves de paso en posición cerrada, inserte los cartuchos **(E)** (x2) y alinee los pasadores de ubicación en ambos orificios.



Slide Cartridge Nuts (x2) onto Cartridges and hand tighten.

Faire glisser l'écrous de la cartouche (x2) sur la cartouches, et le serrer à la main.

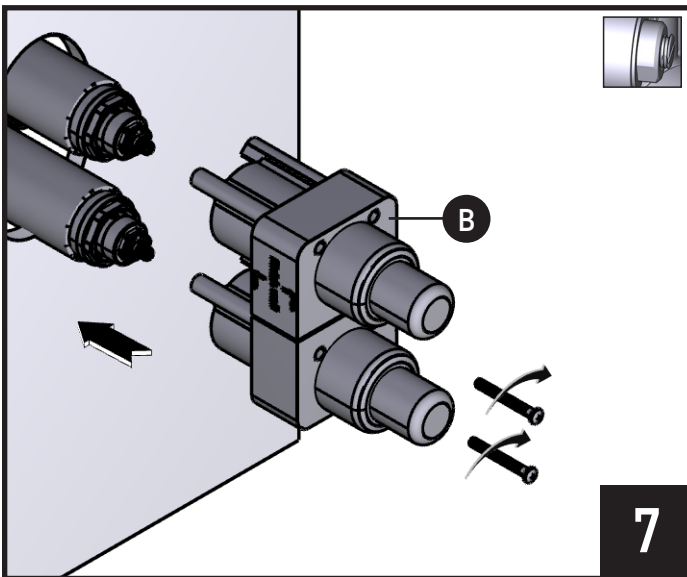
Deslice la tuercas del cartucho (x2) en el cartuchos y apriete a mano.



With a wrench, rotate the nut closed 1/4 turn. Turn on the stops and check for leaks. Do not overtighten cartridge nuts.

À l'aide d'une clé, faire tourner l'écrou de 1/4 de tour. Ouvrir les robinets d'arrêt et s'assurer qu'il n'y a aucune fuite. Ne pas trop serrer l'écrous de la cartouche.

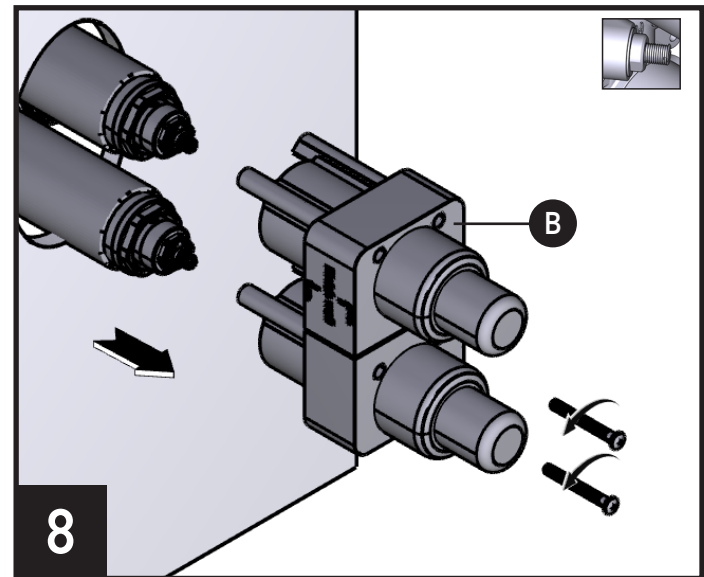
Con una llave, gire la tuerca 1/4 de vuelta más. Abra las llaves de paso y verifique que no haya fugas. No apriete demasiado la tuercas del cartucho.



Replace Plaster Ground (B) until ready for trim installation.

Remettre en place l'arrêt d'enduit (B) jusqu'à ce que la garniture soit prête à être installée.

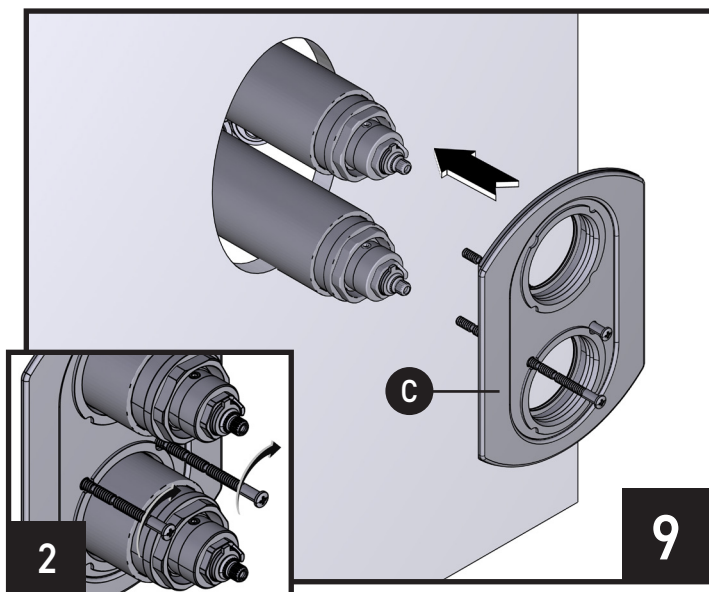
Coloque nuevamente la cubierta de la válvula (B) hasta que esté listo para la instalación de la moldura.



When ready to install trim, remove the Plaster Ground (B).

Lorsque la garniture est prête à être installée, retirer l'arrêt d'enduit (B).

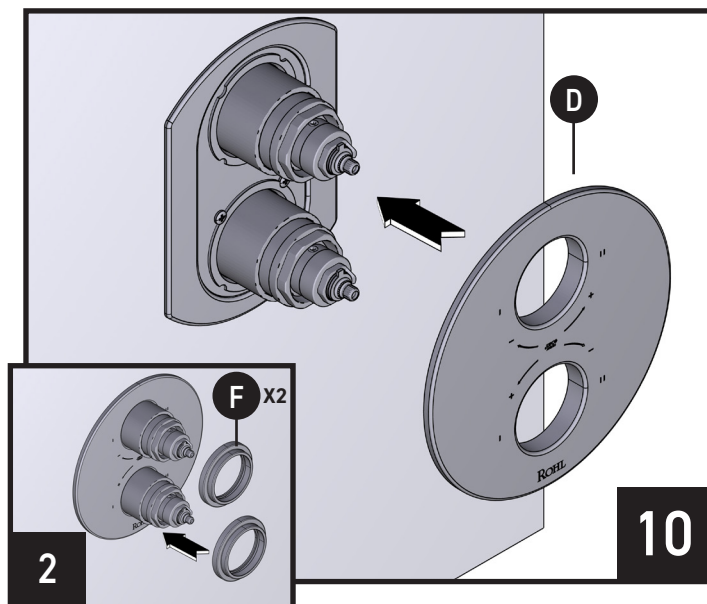
Cuando esté listo para instalar la moldura, retire la cubierta de la válvula (B).



Install the Mounting Bracket Assembly **(C)** and secure with Mounting Bracket Assembly Screws (x2). Shorten the screws as needed. Apply sealant to the edges.

Installer l'assemblage du support de montage **(C)**, et le fixer avec les vis de l'assemblage du support de montage (x2). Raccourcir les vis au besoin. Appliquer un produit d'étanchéité sur les bords.

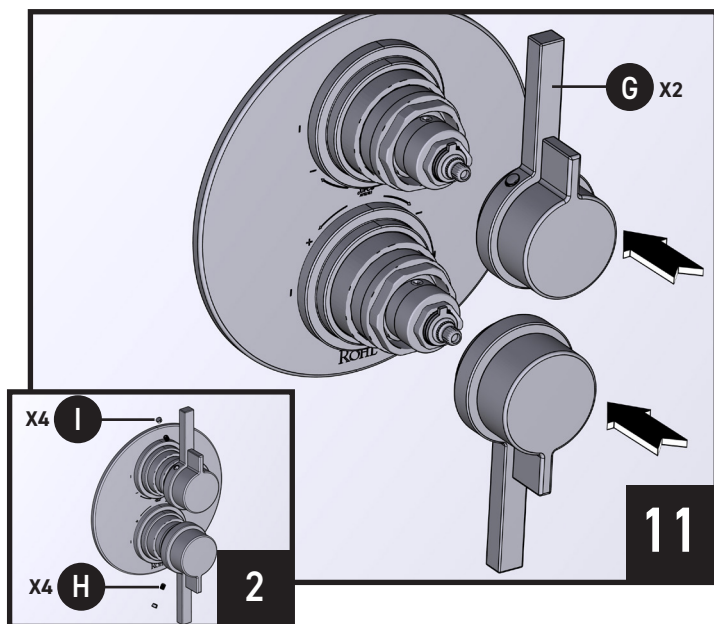
Instale el conjunto de soporte de montaje **(C)** y asegúrelo con los tornillos del conjunto de soporte de montaje (x2). Acorte los tornillos según sea necesario. Aplique sellador en los bordes.



Install the Wall Plate **(D)** onto the Mounting Bracket Assembly. Once the Wall Plate is installed, install the Rosettes **(F)** (x2).

Installer l'assemblage de plaque murale **(D)** sur l'assemblage du support de montage. Une fois la plaque murale installée, installer les rosettes **(F)** (x2).

Instale la placa mural **(D)** en el conjunto de soporte de montaje. Una vez instalada la placa mural, instale las rosetas **(F)** (x2).



Install the Handles **(G)** (x2). Once the Handle is installed, insert and tighten the Handle Set Screws **(H)** (x4). Once the Handles are secured tightly, insert the Handle Plug Buttons **(I)** (x4).

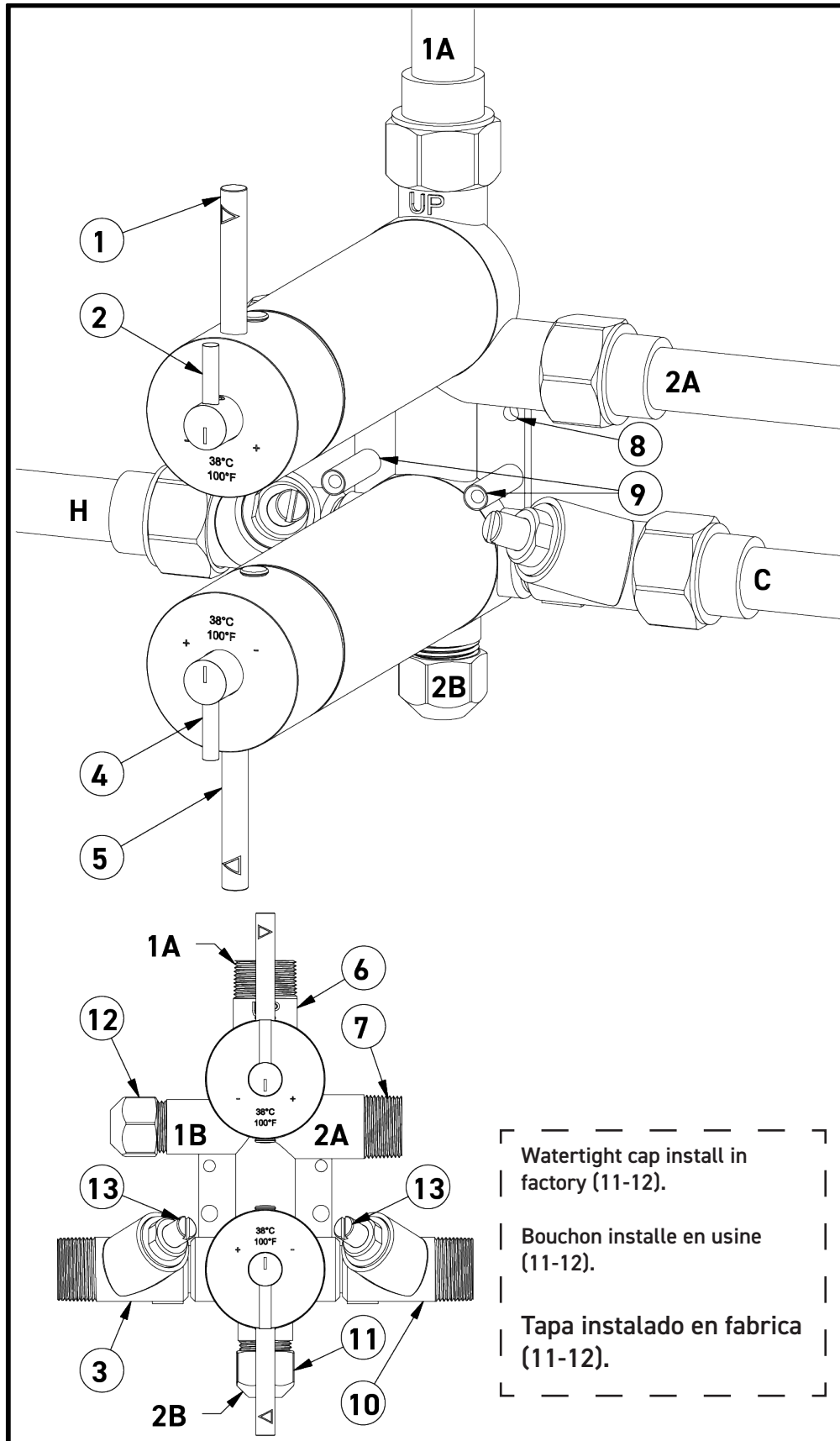
Installer les poignées **(G)** (x2). Une fois chacune des poignées installée, insérer et visser les vis d'arrêt de la poignée **(H)** (x4). Une fois les poignées solidement fixées, insérer les boutons de poignée **(I)** (x4).

Instale las manijas **(G)** (x2). Una vez que las manijas estén instaladas, inserte y apriete los tornillos prisioneros de la manija **(H)** (x4). Una vez que las manijas estén bien aseguradas, inserte los botones de tapón de las manijas **(I)** (x4).

See next page for list of valve features.

Voir la page suivante pour consulter la liste de caractéristiques des soupapes.

Consulte la página siguiente para ver las características de la válvula.



1

Volume control handle for 1A water outlet (on/off).

Poignée de contrôle du débit pour la sortie d'eau 1A
(ouverture/fermeture).

Manija de control de volumen para la salida de agua 1A
(encendido/apagado).

3

Hot water supply (3/4" inlet male NPT).

Conduite d'alimentation en eau chaude (entrée d'eau mâle
de type NPT de ¾ po).

Suministro de agua caliente (entrada macho de 3/4" de NPT).

5

Volume control handle for 2A water outlet (on/off).

Poignée de contrôle du débit pour la sortie d'eau 2A
(ouverture/fermeture).

Manija de control de volumen para la salida de agua 2A
(encendido/apagado).

7

Output 2A, 3/4" male and/or 1/2" female NPT: High flow 7.4 gpm (U.S.).

Tuyau de sortie 2A, mâle ¾ po et/ou femelle ½ po de type NPT : à débit
élevé - 28 L/min (7,4 gpm) (É.-U.)

Salida 2A, macho de ¾" y/o hembra de ½", de NPT: Alto flujo 7.4 gpm
(EE. UU.).

9

Back plate adaptors.

Adaptateurs de plaque de fixation.

Adaptadores de placa trasera.

11

Optional output (2B) with low flow for hand shower or shower head.
Important: factory-installed cap. If removed, install a volume control
(on/off).

Tuyau de sortie d'eau optionnel (2B) à faible débit, pour la douche à main
ou la pomme de douche Remarque importante : Le capuchon a été installé
en usine. Si celui-ci est retiré, il faut installer une soupape de contrôle du
débit (ouverture/fermeture).

Salida opcional (2B) con bajo flujo para ducha manual o regadera.
Importante: tapa instalada de fábrica. Si se quitó, instale un control
de volumen (encendido/apagado).

2

Temperature control handle for outlets 1A and 1B.

Poignée de contrôle de la température pour les sorties d'eau 1A et 1B.

Manija de control de temperatura para salidas 1A y 1B.

4

Temperature control handle for outlets 2A and 2B.

Poignée de contrôle de la température pour les sorties d'eau 2A et 2B.

Manija de control de temperatura para salidas 2A y 2B.

6

Output 1A, 3/4" male and/or 1/2" female NPT: High flow 10 gpm (U.S.).

Tuyau de sortie 1A, mâle ¾ po et/ou femelle ½ po de type NPT : à débit
élevé - 37,8 L/min (10 gpm) (É.-U.)

Salida 1A, macho de ¾" y/o hembra de ½", de NPT: Alto flujo 10 gpm
(EE. UU.).

8

Anchor holes.

Trous d'ancrage.

Orificios de anclaje.

10

Cold water supply (3/4" inlet male NPT).

Conduite d'alimentation en eau froide (entrée d'eau mâle
de type NPT de ¾ po).

Suministro de agua fría (entrada macho de 3/4" de NPT).

12

Optional output (1B) with low flow for hand shower or shower head.
Important: factory-installed cap. If removed, install a volume control
(on/off).

Tuyau de sortie d'eau optionnel (1B) à faible débit, pour la douche à main
ou la pomme de douche Remarque importante : Le capuchon a été installé
en usine. Si celui-ci est retiré, il faut installer une soupape de contrôle du
débit (ouverture/fermeture).

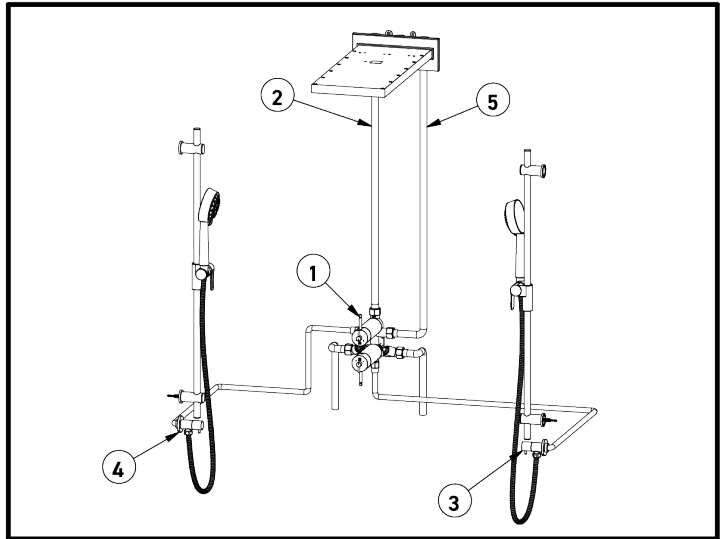
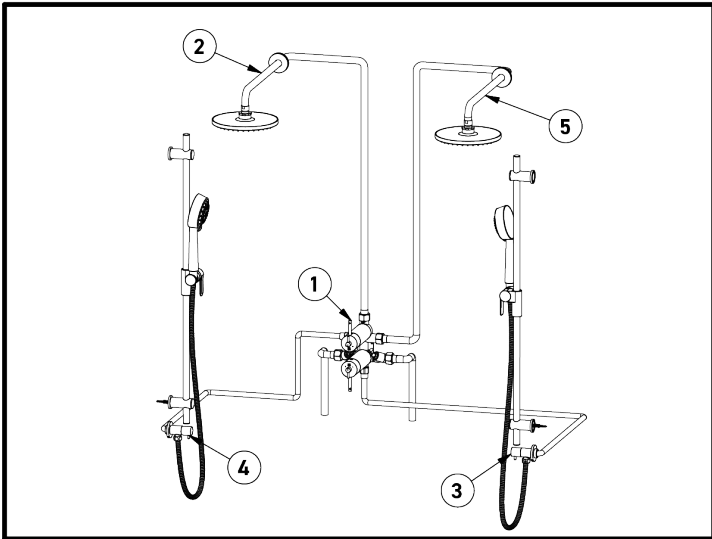
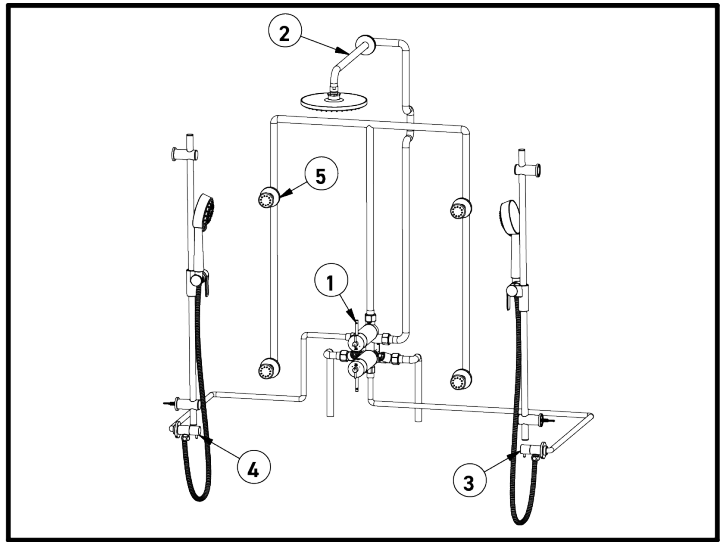
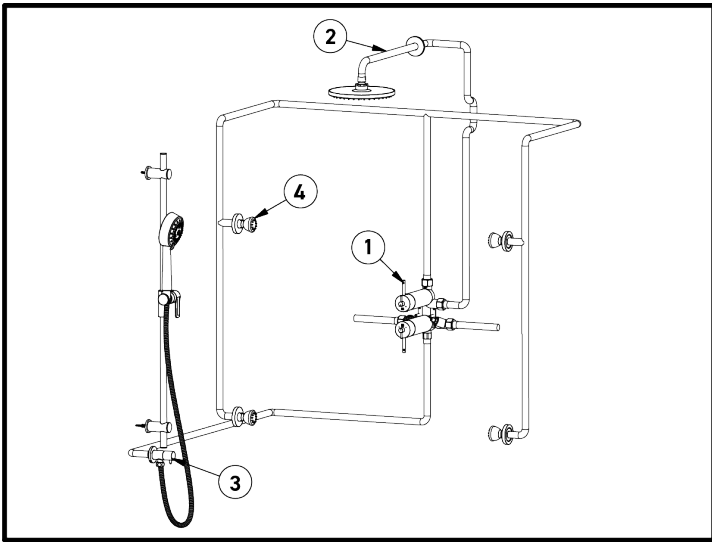
Salida opcional (1B) con bajo flujo para ducha manual o regadera.
Importante: tapa instalada de fábrica. Si se quitó, instale un control
de volumen (encendido/apagado).

13

Stop valves.

Robinets d'arrêt.

Válvulas de paso.



For warranty or additional information, contact:

US Customers

U.S.A.
houseofrohl.com/support
 1-800-777-9762

QUEBEC / MARITIMES / WESTERN CANADA
 QUÉBEC / MARITIMES / OUEST CANADIEN
 QUEBEC / MARITIMOS / CANADA OCCIDENTAL
houseofrohl.ca/support
 1-866-473-8442

Canadian Customers

ONTARIO
houseofrohl.ca/support
 1-800-287-5354

Riobel

PERRIN & ROWE
 LONDON



victoria ⊕ albert®

ROHL