

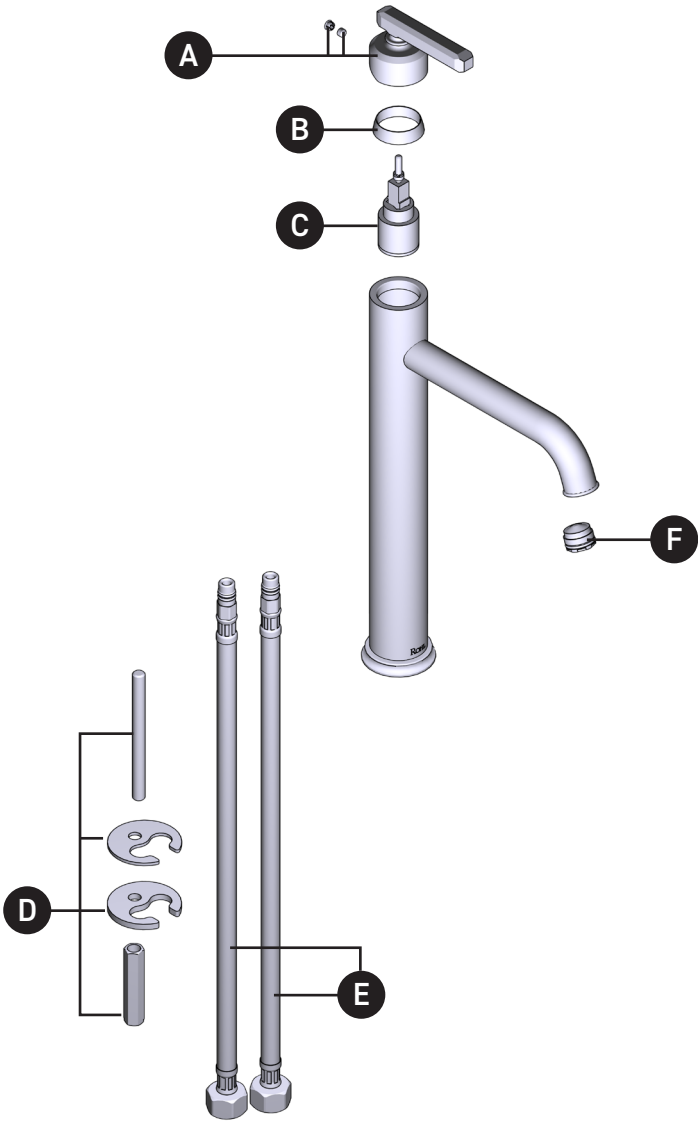
ORDER BY PART NUMBER

ILLUSTRATED PARTS

AP02D1 Series

Apothecary™ Single Handle Tall  
Lavatory Faucet

| ID | Kit Number    | Finish    |
|----|---------------|-----------|
| A  | R94051493*    | See Below |
| B  | R94037823*    | See Below |
| C  | R946034       | N/A       |
| D  | R9403793      | N/A       |
| E  | R9425440 A/AR | N/A       |
| F  | R942648       | N/A       |



| *Finish Determined by Suffix |                   |
|------------------------------|-------------------|
| Finish                       | Description       |
| AG                           | Antique Gold      |
| MB                           | Matte Black       |
| PC                           | Polished Chrome   |
| PN                           | Polished Nickel   |
| STN                          | Satin Nickel      |
| ULB                          | Unlacquered Brass |

For warranty or additional information, contact:

U.S.A.  
houseofrohl.com/support  
1-800-777-9762

QUEBEC / MARITIMES / WESTERN CANADA  
houseofrohl.ca/support  
1-866-473-8442

ONTARIO  
houseofrohl.ca/support  
1-800-287-5354



VEUILLEZ EFFECTUER VOTRE COMMANDE  
PAR NO DE RÉFÉRENCE

## ILLUSTRATIONS DES PIÈCES

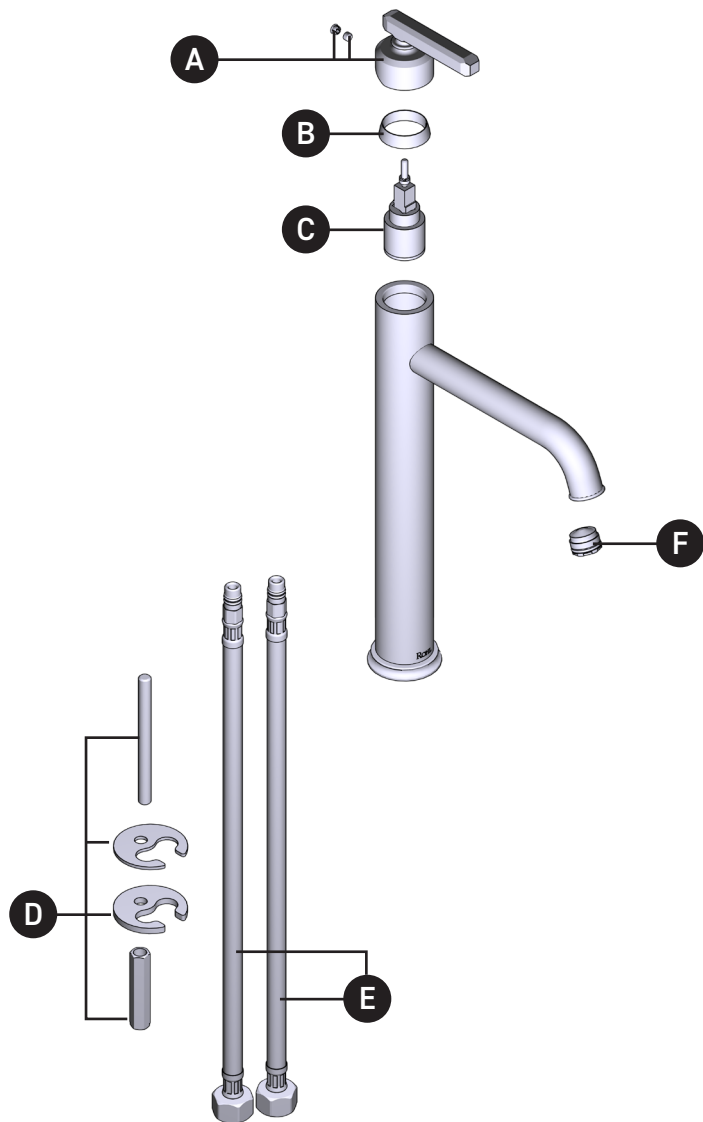
### AP02D1 Série

Grand robinet de lavabo à une poignée  
Apothecary<sup>MC</sup>

| ID | Référence du kit | Finition        |
|----|------------------|-----------------|
| A  | R94051493*       | Voir ci-dessous |
| B  | R94037823*       | Voir ci-dessous |
| C  | R946034          | N/A             |
| D  | R9403793         | N/A             |
| E  | R9425440 A/AR    | N/A             |
| F  | R942648          | N/A             |

#### \*Finition déterminée par le Suffixe

| Finition | Description      |
|----------|------------------|
| AG       | Or antique       |
| MB       | Noir mat         |
| PC       | Laiton poli      |
| PN       | Nickel poli      |
| STN      | Nickel satiné    |
| ULB      | Laiton non laqué |



Pour la garantie ou des informations supplémentaires, contactez:

U.S.A.  
houseofrohl.com/support  
1-800-777-9762

QUÉBEC / MARITIMES / OUEST CANADIEN  
houseofrohl.ca/support  
1-866-473-8442

ONTARIO  
houseofrohl.ca/support  
1-800-287-5354

Riobel

PERRIN & ROWE  
LONDON



victoria ⊕ albert

ROHL

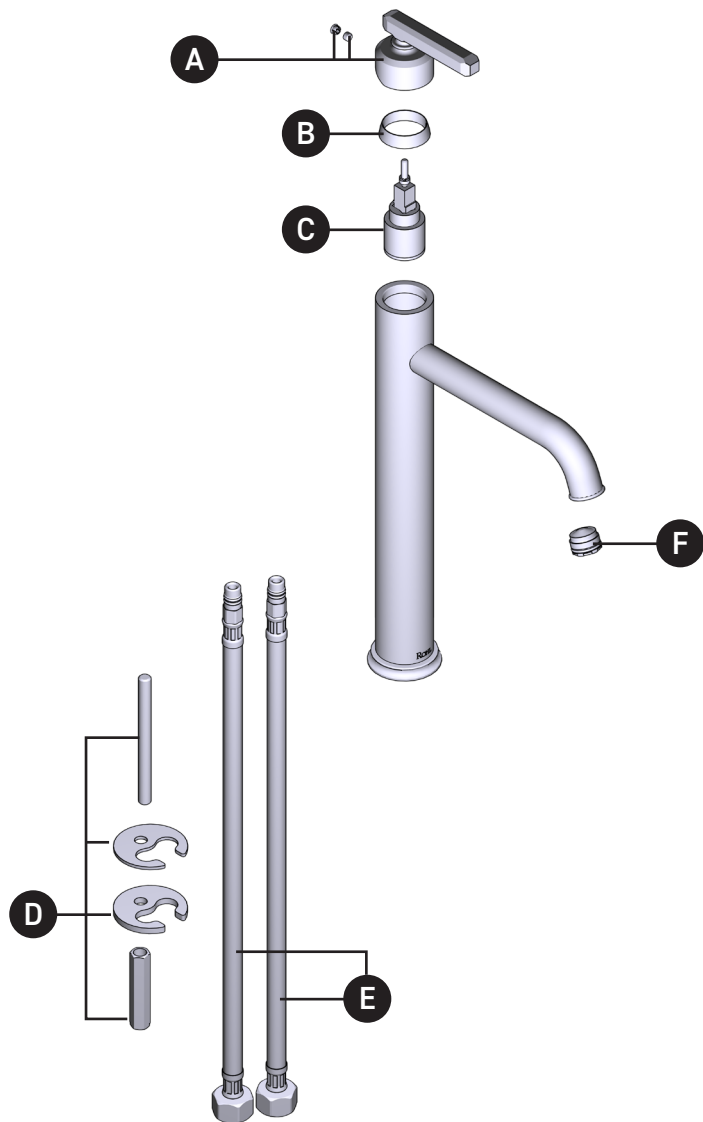


PEDIR POR NÚMERO DE REFERENCIA

## PIEZAS ILUSTRADAS

### AP02D1 Serie

Llave monomando alta Apothecary™  
para lavabo



| ID | Referencia del kit | Acabado       |
|----|--------------------|---------------|
| A  | R94051493*         | Ver más abajo |
| B  | R94037823*         | Ver más abajo |
| C  | R946034            | N/A           |
| D  | R9403793           | N/A           |
| E  | R9425440 A/AR      | N/A           |
| F  | R942648            | N/A           |

#### \*Acabado determinado por el sufijo

| Acabado | Descripción      |
|---------|------------------|
| AG      | Or antique       |
| MB      | Noir mat         |
| PC      | Laiton poli      |
| PN      | Nickel poli      |
| STN     | Nickel satiné    |
| ULB     | Laiton non laqué |

Para garantía o información adicional, comuníquese con:

U.S.A.  
houseofrohl.com/support  
1-800-777-9762

QUEBEC / MARITIMOS / CANADA OCCIDENTAL  
houseofrohl.ca/support  
1-866-473-8442

ONTARIO  
houseofrohl.ca/support  
1-800-287-5354

Riobel

PERRIN & ROWE  
LONDON



victoria ⊕ albert

ROHL