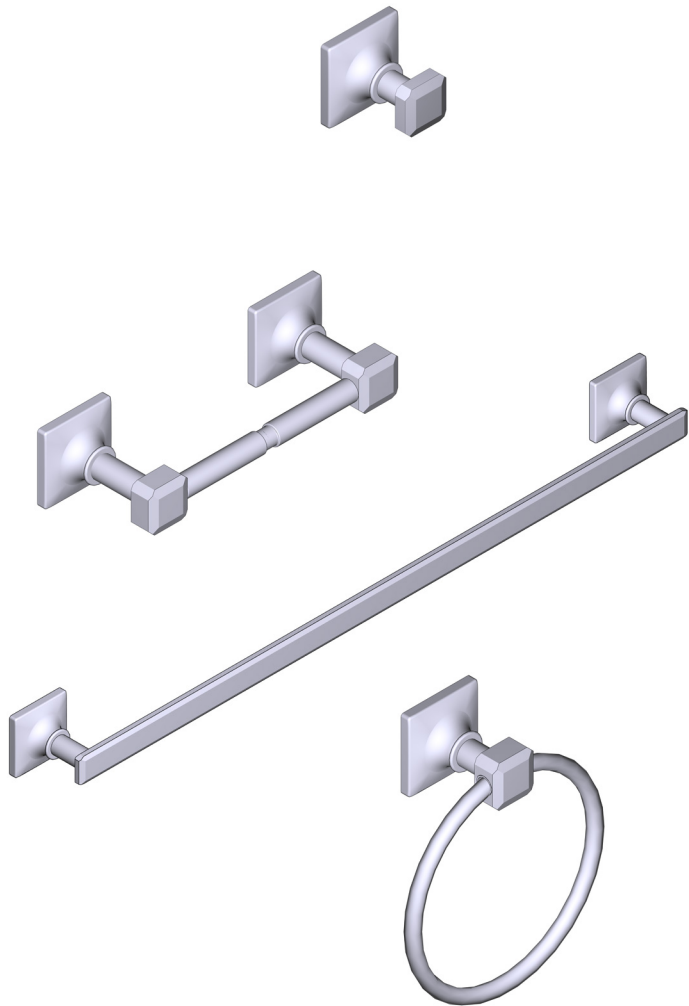


INSTRUCTION MANUAL

MANUEL D'INSTRUCTIONS MANUAL DE INSTRUCCIONES

Bath Accessories
Accessoires pour salle de bain
Accesorios para la tina



HELPFUL TOOLS







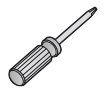
For safety and ease of installation, the use of these helpful tools is recommended.

OUTILS UTILES

Pour des raisons de sécurité et de facilité d'installation, l'utilisation de ces outils utiles est recommandée.

HERRAMIENTAS ÚTILES

Por seguridad y facilidad de instalación, se recomienda el uso de estas útiles herramientas.

 Drill Perceuse Taladro	 Hex Wrench Clé hexagonale Llave Hexagonal	 Safety Glasses Lunettes de sécurité Gafas de seguridad	 Pencil Crayon Lápiz
 Drill Bit - 3/32", 3mm Mèche de 3 mm (3/32 po) Broca - 3/32" (3 mm)	 Level Niveau Nivel	 Phillips Screwdriver Tournevis à pointe cruciforme Desarmador de cruz	

For warranty or additional information, contact:

US Customers

U.S.A.
houseofrohl.com/support
1-800-777-9762

QUEBEC / MARITIMES / WESTERN CANADA
QUÉBEC / MARITIMES / OUEST CANADIEN
QUEBEC / MARITIMOS / CANADA OCCIDENTAL
houseofrohl.ca/support
1-866-473-8442

Canadian Customers

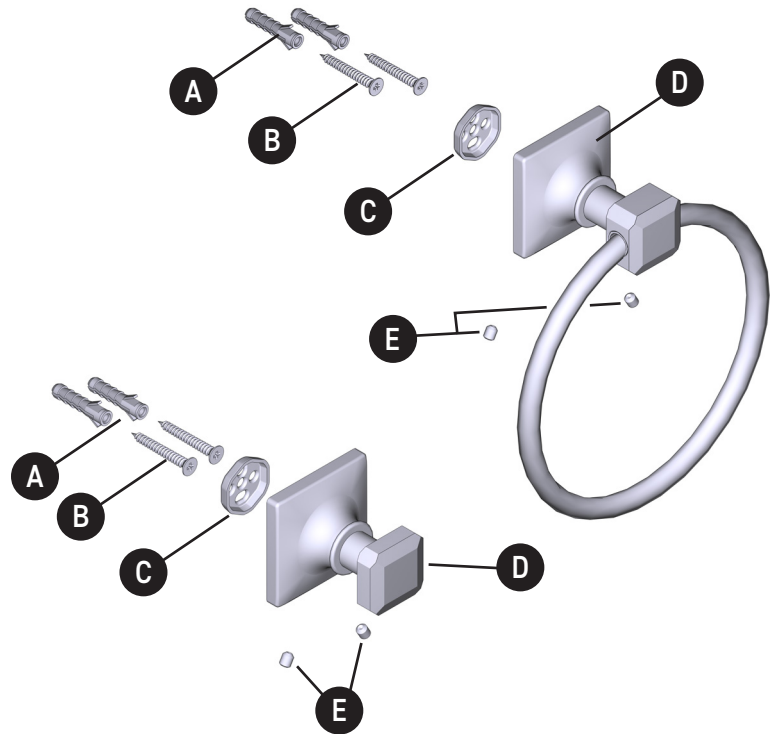
ONTARIO
houseofrohl.ca/support
1-800-287-5354

ROHL

Parts List

- A. Anchors Sleeve *
- B. Self Tapping Screws *
- C. Mounting Plate *
- D. Accessory
- E. Grub Screws *

*Qty. (x2) or (x4) as varies by product type



Liste des pièces

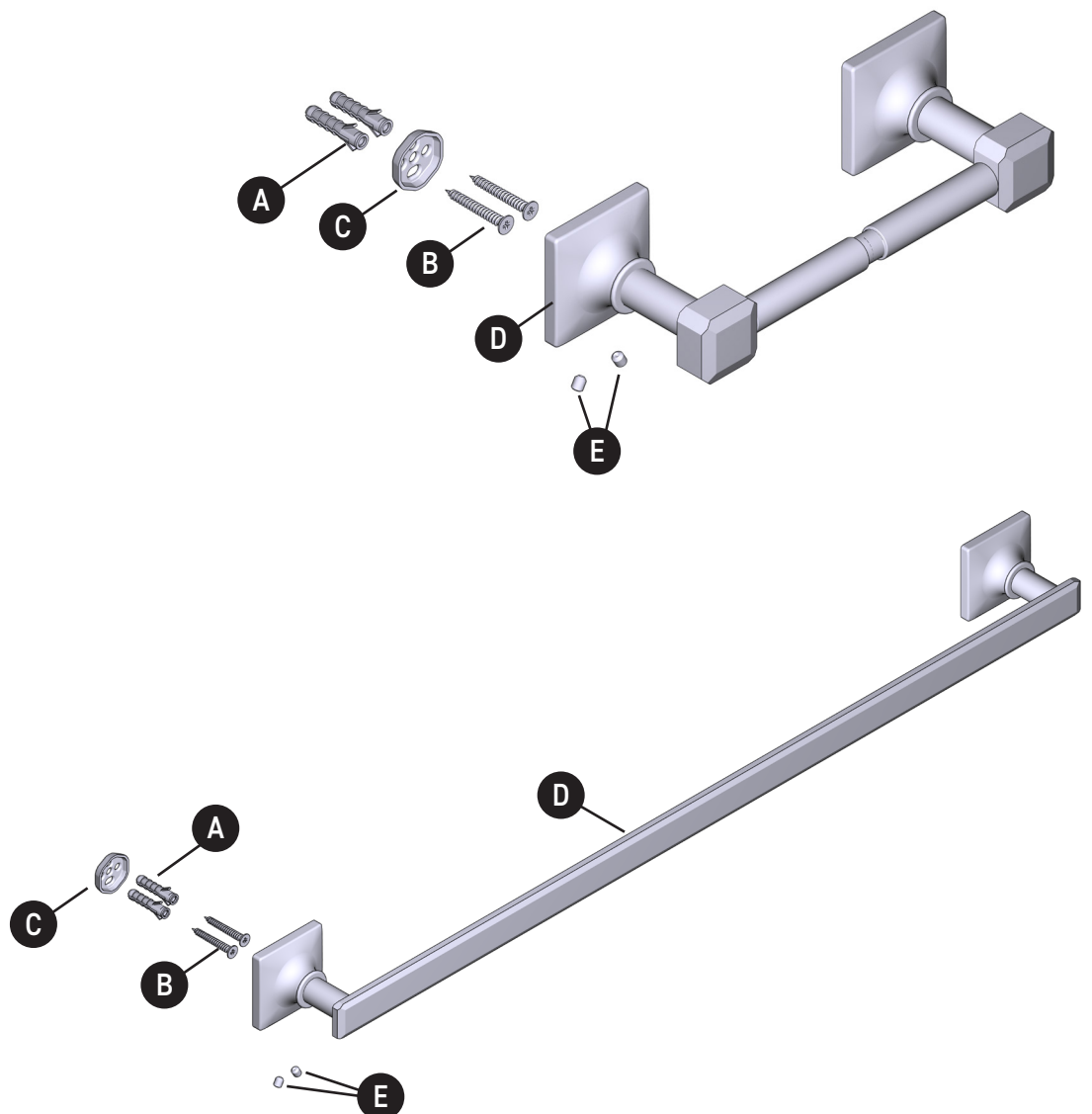
- A. Ancrages
- B. Vis autotaraudeuses*
- C. Plaque de montage*
- D. Accessoire
- E. Vis sans tête*

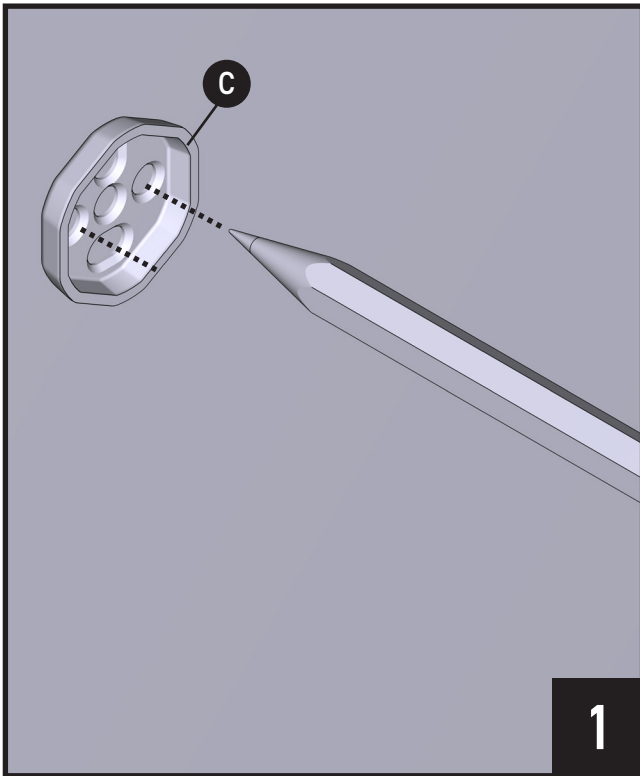
*Qté : (x2) ou (x4), selon le type de produit

Lista de piezas

- A. Casquillo para la placa de fijación *
- B. Tornillos autoperforantes *
- C. Placa de montaje *
- D. Accesorio
- E. Tornillos prisioneros *

*Cant. (x2) o (x4) ya que varía según el tipo de producto



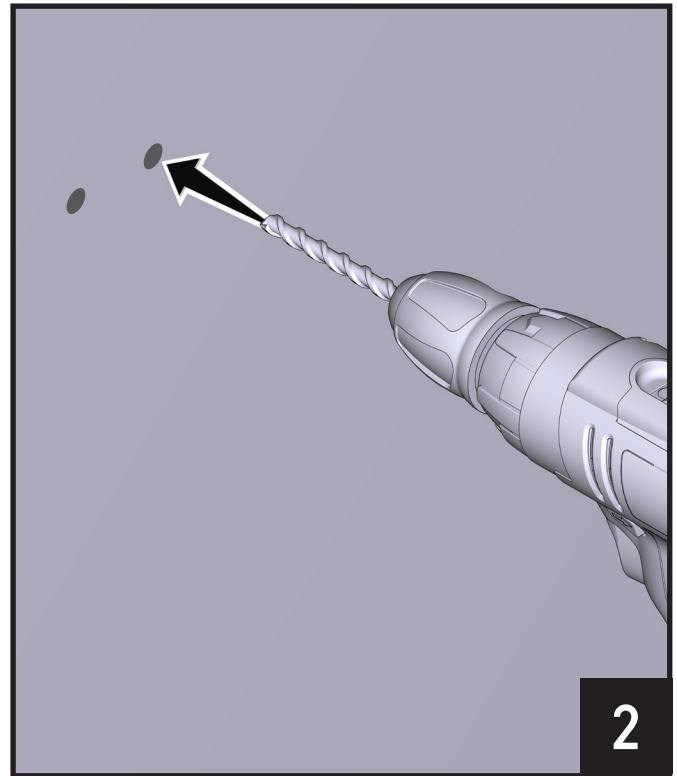


1

1. Once desired installation wall location is identified, place the Mounting Plate (C) flush against wall and mark the hole locations.

1. Une fois choisi l'emplacement de l'installation sur le mur, placer la plaque de montage (C) à plat sur le mur, et marquer l'emplacement des trous.

1. Una vez que se identifica la ubicación deseada de la pared para la instalación, coloque la placa de montaje (C) al ras contra la pared y marque la ubicación de los orificios.

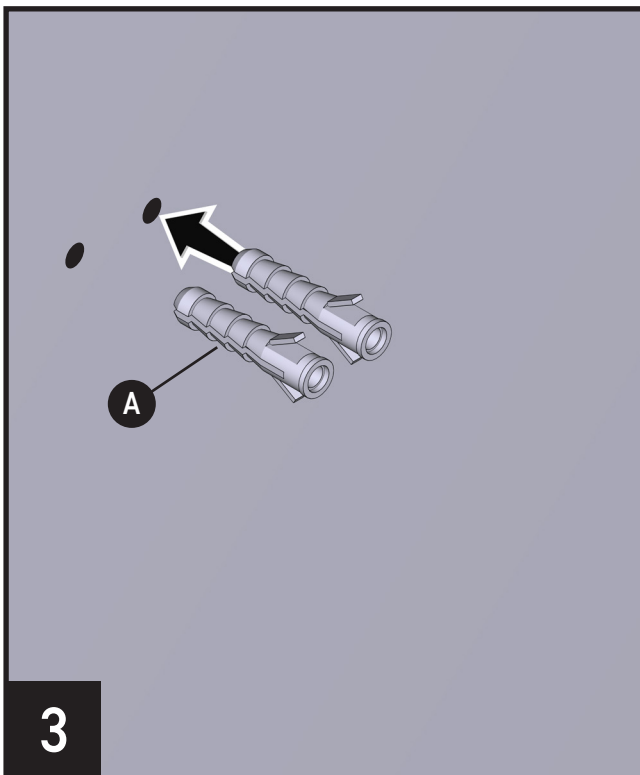


2

1. Drill pilot holes for the mounting plate. Use 3/32", 3mm drill bit size.

1. Percer des trous pilotes pour la plaque de montage. Utiliser une mèche de 3 mm (3/32 po).

1. Taladre agujeros de guía para la placa de montaje. Utilice una broca de 3/32" (3 mm).

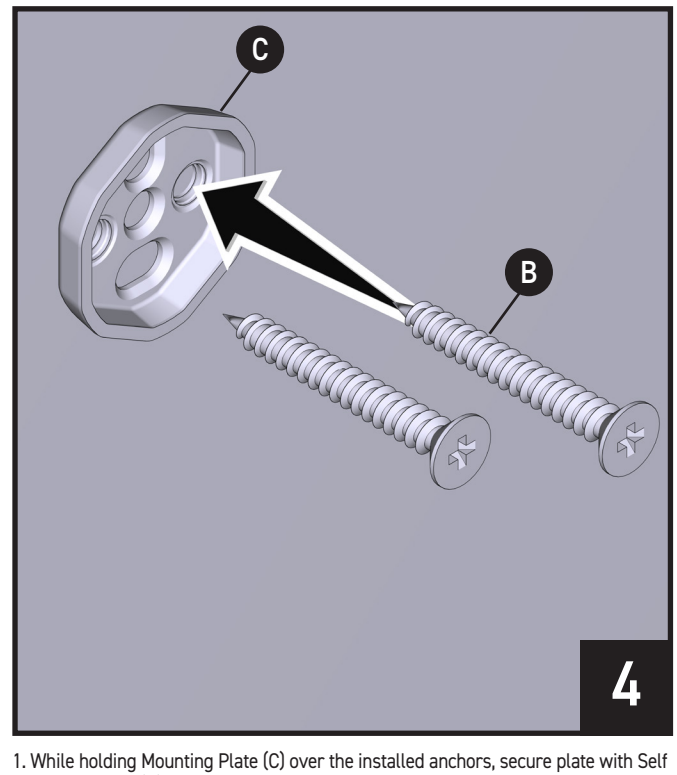


3

1. Insert Anchor Sleeves (A) into drilled holes until flush with finished wall surface.

1. Insérer les ancrages (A) dans les trous percés jusqu'à ce qu'ils soient de niveau avec le mur.

1. Inserte los casquillos de anclaje (A) en los orificios perforados hasta que queden al ras con la superficie de la pared acabada.

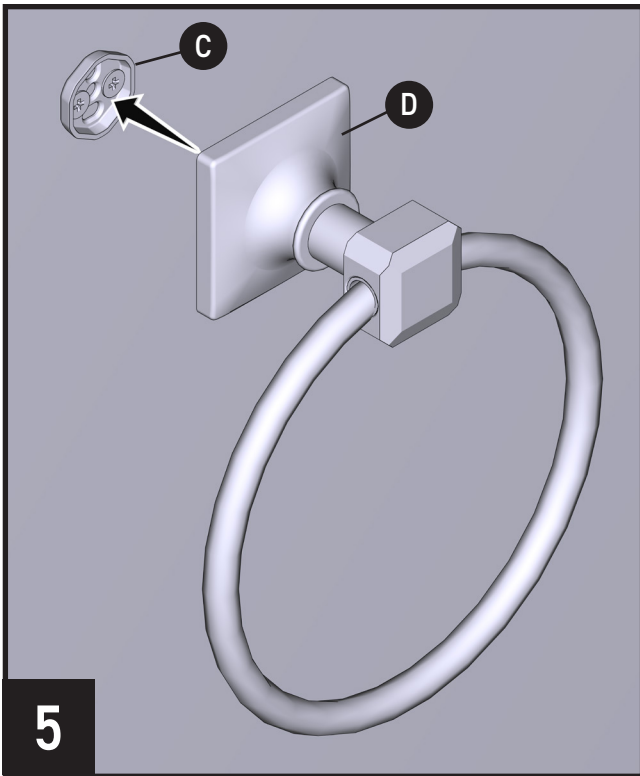


4

1. While holding Mounting Plate (C) over the installed anchors, secure plate with Self Tapping Screws (B) until plate is firmly installed.

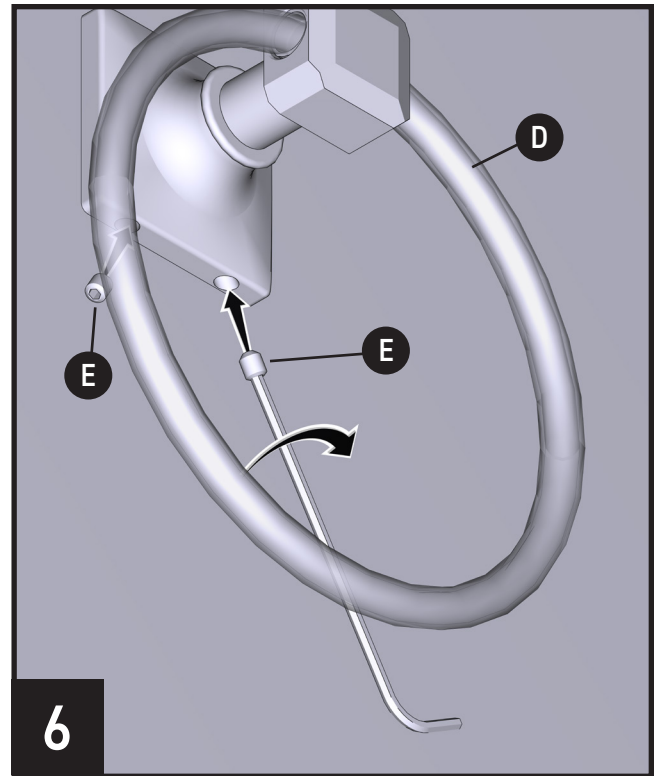
1. Tout en tenant fermement la plaque de montage (C) en place sur les ancrages installés, fixer la plaque avec les vis auto taraudeuses (B), jusqu'à ce qu'elle soit bien fixée.

1. Mientras sostiene la placa de montaje (C) sobre los anclajes instalados, asegure la placa con los tornillos autoperforantes (B) hasta que la placa esté firmemente instalada.



5

1. Install Bath Accessory (D) onto Mounting Plate (C) until flush with wall.
1. Installer l'accessoire pour salle de bain (D) sur la plaque de montage (C), de façon qu'il repose à plat sur le mur.
1. Instale el accesorio para baño (D) en la placa de montaje (C) hasta que quede al ras de la pared.



6

1. Using a hex wrench, secure Bath Accessory (D) with Grub Screws (E). Installation is complete.
1. À l'aide d'une clé hexagonale, visser les vis sans tête (E) dans l'accessoire pour salle de bain (D).
1. Usando una llave hexagonal, asegure el accesorio para baño (D) con los tornillos prisioneros (E).

For warranty or additional information, contact:

US Customers

U.S.A.
houseofrohl.com/support
 1-800-777-9762

QUEBEC / MARITIMES / WESTERN CANADA
 QUÉBEC / MARITIMES / OUEST CANADIEN
 QUEBEC / MARITIMOS / CANADA OCCIDENTAL
houseofrohl.ca/support
 1-866-473-8442

Canadian Customers

ONTARIO
houseofrohl.ca/support
 1-800-287-5354

Riobel

PERRIN & ROWE
 LONDON



victoria ⊕ albert®

ROHL