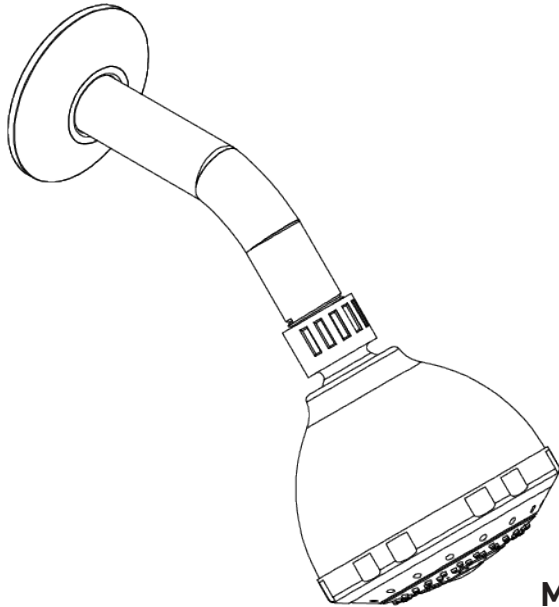


INS12346 - 09/21



INSTRUCTION MANUAL

MANUEL D' INSTRUCTIONS MANUAL DE INSTRUCCIONES

**Models: 50126MF6, 60126MF6, 100226RS1
SHOWER HEADS**

**Modèles : 50126MF6, 60126MF6, 100226RS1
POMMES DE DOUCHE**

**Models: 50126MF6, 60126MF6, 100226RS1
REGADERA**

**Models: 70227SA, 200127SA, 200227SA, 70327SA, 70527SA
SHOWER ARMS**

**Modèles : 70227SA, 200127SA, 200227SA, 70327SA, 70527SA
BRAS DE DOUCHE**

**Models: 70227SA, 200127SA, 200227SA, 70327SA, 70527SA
BRAZO DE REGADERA**

HELPFUL TOOLS

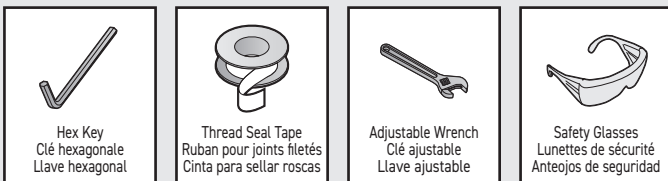
For safety and ease of installation, the use of these helpful tools is recommended.

OUTILS UTILES

Pour la sécurité et la facilité d'installation, l'utilisation de ces outils utiles est recommandée.

HERRAMIENTAS ÚTILES

Por seguridad y facilidad de instalación, se recomienda el uso de estas útiles herramientas.



! Before initiating the installation:
Read all instructions. Purge the water supply system before connecting it to the faucet.

! Avant de commencer l'installation :
Lire toutes les instructions. Purger votre système d'alimentation d'eau avant d'effectuer le branchement au robinet.

! Antes de iniciar la instalación:
Lea todas las instrucciones. Es necesario purgar previamente su sistema de alimentación de agua para efectuar la conexión del grifo.

For warranty or additional information, contact:

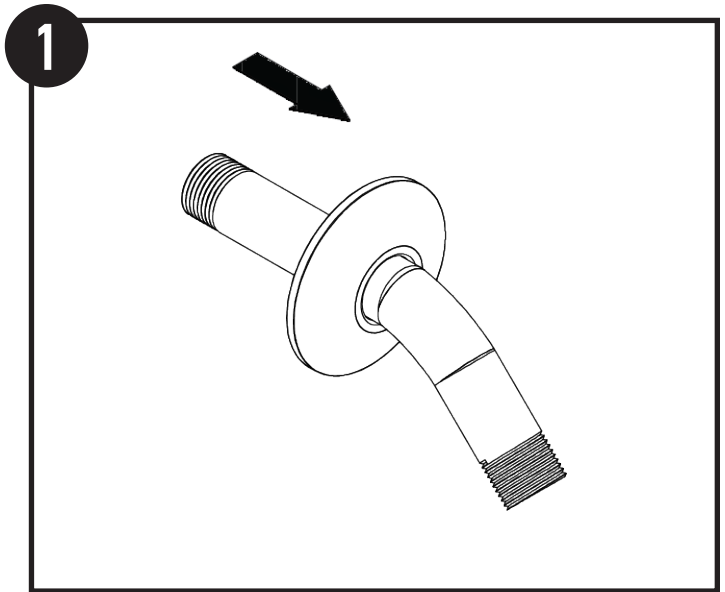
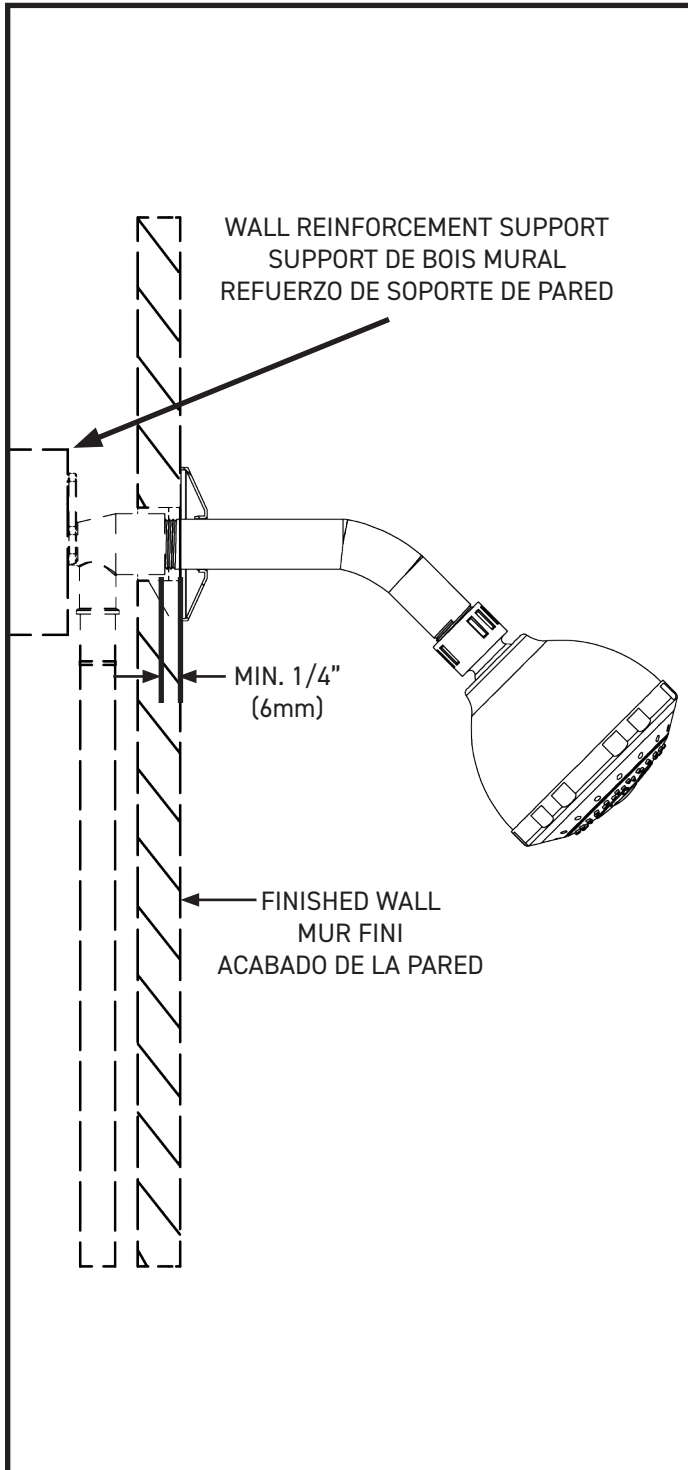
US Customers

U.S.A.
HOUSEOFROHL.COM
1-800-777-9762

Canadian Customers

QUEBEC / MARITIMES / WESTERN CANADA
QUÉBEC / MARITIMES / OUEST CANADIEN
QUEBEC / MARITIMOS / CANADA OCCIDENTAL
HOUSEOFROHL.CA
1-866-473-8442

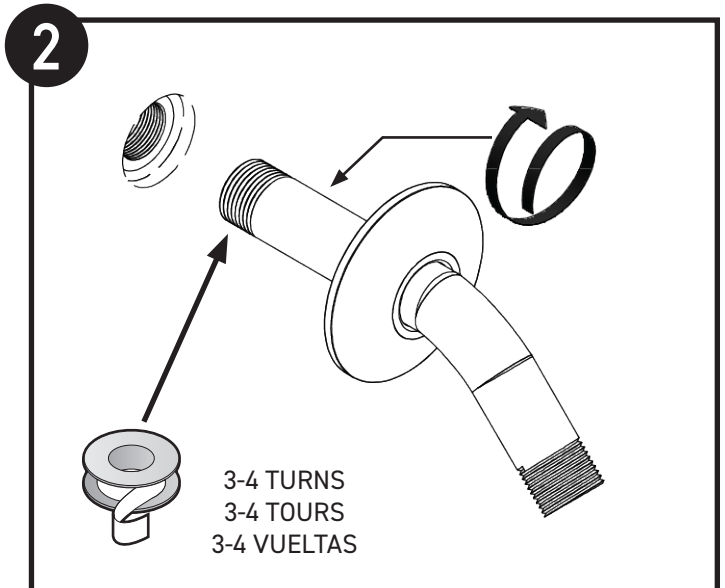
ONTARIO
HOUSEOFROHL.CA
1-800-287-5354



Remove existing Shower Head and Shower Arm using a wrench if necessary.

Retirer les pomme de douche et bras de douche actuels. Utiliser une clé au besoin.

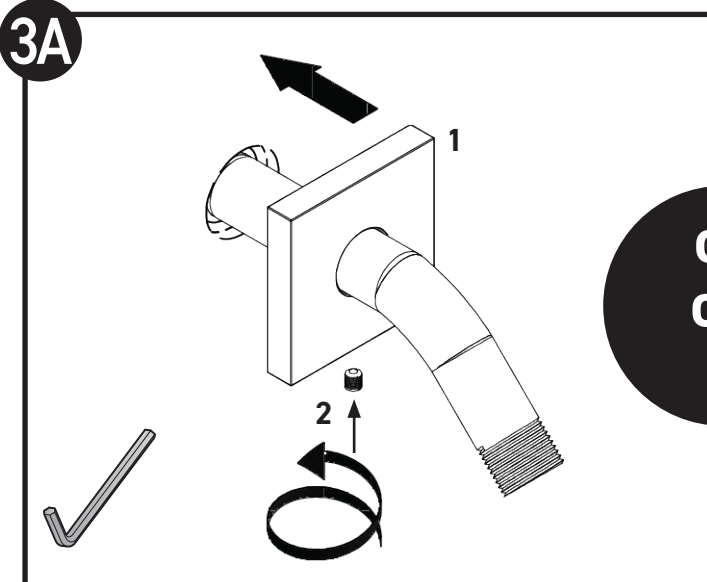
Retire la regadera y el brazo de regadera existentes con una llave si es necesario.



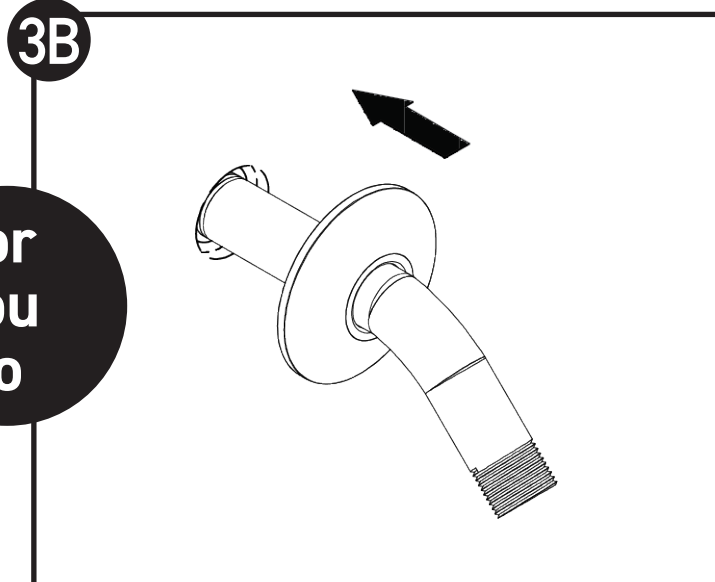
Apply thread seal tape to the Shower Arm threads that goes into the wall. Secure Shower Arm to wall by hand tightening.

Applique du ruban pour joints filetés sur les filets du bras de douche qui doit entrer dans le mur. Fixer le bras de douche au mur en le serrant à la main.

Aplique cinta de teflón a las roscas del brazo de regadera que va a la pared. Asegure el brazo de regadera a la pared apretándolo con la mano.



1. Slide Shower Arm Escutcheon onto Shower Arm until firm against the wall.
2. **For some models.** Using a hex key, tighten set screw underneath Shower Arm escutcheon.
1. Faire glisser la rosace du bras de douche sur le bras de douche jusqu'à ce qu'elle repose fermement sur le mur.
2. **Pour certains modèles.** À l'aide d'une clé hexagonale, serrer la vis d'arrêt se trouvant sous la rosace du bras de douche.
1. Deslice el chapetón del brazo de regadera sobre el brazo de regadera hasta que quede firme contra la pared.
2. **Para algunos modelos.** Con una llave hexagonal, apriete el tornillo prisionero debajo del chapetón del brazo de regadera.

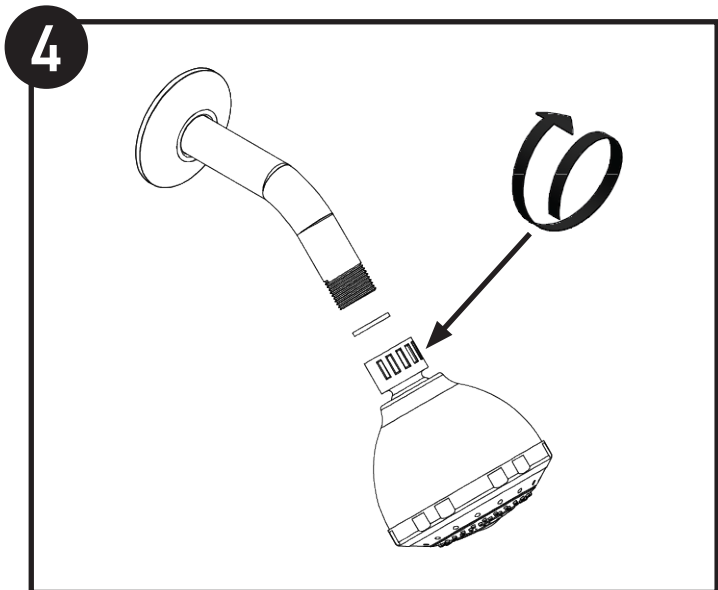


or
ou
o

Slide Shower Arm Escutcheon onto Shower Arm until firm against the wall. Tighten as needed. Installation of Shower Arm is complete.

Faire glisser la rosace du bras de douche sur le bras de douche jusqu'à ce qu'elle repose fermement sur le mur. La serrer au besoin. L'installation du bras de douche est terminée.

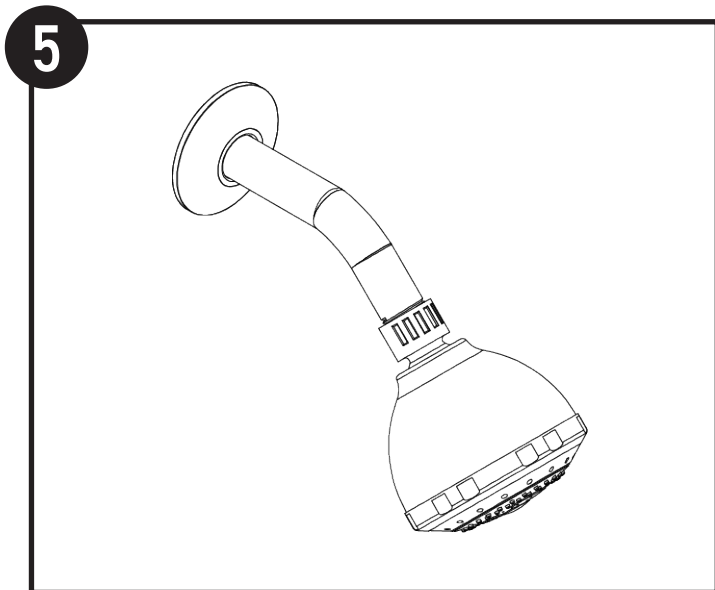
Deslice el chapetón del brazo de regadera sobre el brazo de regadera hasta que quede firme contra la pared. Apriete según sea necesario. La instalación del brazo de regadera está completa.



Install 1/2" flat washer into the Shower Head and tighten by hand. Secure Shower Head onto the Shower Arm by turning 1/4 to 1/2 using a wrench.

Installer la rondelle plate de 1/2 po dans la pomme de douche et la serrer à la main. À l'aide d'une clé, fixer la pomme de douche dans le bras de douche en lui faisant faire de 1/4 à 1/2 tour.

Instale una arandela plana de 1/2" en la regadera y apriete a mano. Asegure la regadera en el brazo de regadera girando de 1/4 a 1/2 vuelta con una llave.



Test for leaks and tighten as needed. Installation complete.

S'assurer qu'il n'y a aucune fuite, et la resserrer au besoin. L'installation est terminée.

Verifique si hay fugas y apriete según sea necesario. Instalación completa.

MAINTENANCE AND CLEANING:

To preserve the look of your product, it should be cleaned with a mild soap, rinsed with clear water and dried with a soft cloth.

IMPORTANT: Do not use abrasive, irritant or corrosive products (such as detergents or other products containing ammonia). Always rinse and/or clean the faucets after having sprayed cleaning products onto other surrounding surfaces (i.e.: mirror, ceramic tile, etc.). The mist of these cleaning products may damage the finish of your faucets.

To remove mineral deposits and stains caused by water evaporation, clean the parts with 1/2 hot water, 1/2 vinegar solution, or leave them to soak in this solution. Protect their finish with non-abrasive wax (which does not contain polishing paste).

ENTRETIEN ET NETTOYAGE :

Afin de maintenir l'aspect de votre produit, vous devez le nettoyer avec un savon doux, le rincer à grande eau et l'assécher avec un linge doux.

IMPORTANT : Ne pas utiliser de produits abrasifs, irritants ou corrosifs (ex: détergents ou produits avec présence d'ammoniac). Bien rincer et/ou nettoyer la robinetterie après avoir vaporisé des produits nettoyants sur les autres surfaces (ex: miroir, céramique, etc.). La vapeur des produits nettoyants pourrait endommager le fini de la robinetterie.

Pour enlever les dépôts de minéraux et les taches causées par l'évaporation de l'eau, nettoyez les pièces avec une solution 1/2 eau chaude et 1/2 vinaigre, ou faites-les tremper dans cette solution. Protégez le fini par la suite avec une cire non abrasive (ne contenant pas de pâte à polir).

MANTENIMIENTO Y LIMPIEZA:

Para preservar la apariencia de su producto, éste deberá limpiarse con un jabón suave, luego enjuagarse con agua limpia y secarse con un paño suave.

IMPORTANTE: No utilice productos abrasivos, corrosivos o irritantes (como detergentes u otros productos que contienen amoníaco). Siempre enjuague y / o seque bien los grifos después de haber realizado limpieza con productos rociados en superficies circundantes (por ejemplo: espejos, baldosas de cerámica, etc.) El rocío de éstos productos de limpieza pueden dañar el acabado de sus grifos.

Para eliminar los residuos minerales y otras manchas causadas por evaporación del agua, limpie las partes en una solución de 1/2 agua caliente + 1/2 vinagre, o déjelos en remojo en esta solución y a continuación proteja su acabado con cera no abrasiva (que no contenga pasta de pulido).

For warranty or additional information, contact:

US Customers

U.S.A.
HOUSEOFROHL.COM
1-800-777-9762

Canadian Customers

QUEBEC / MARITIMES / WESTERN CANADA
QUÉBEC / MARITIMES / OUEST CANADIEN
QUEBEC / MARITIMOS / CANADA OCCIDENTAL
HOUSEOFROHL.CA
1-866-473-8442

ONTARIO
HOUSEOFROHL.CA
1-800-287-5354

Riobel

PERRIN & ROWE®
LONDON



victoria ⊕ albert®

ROHL