

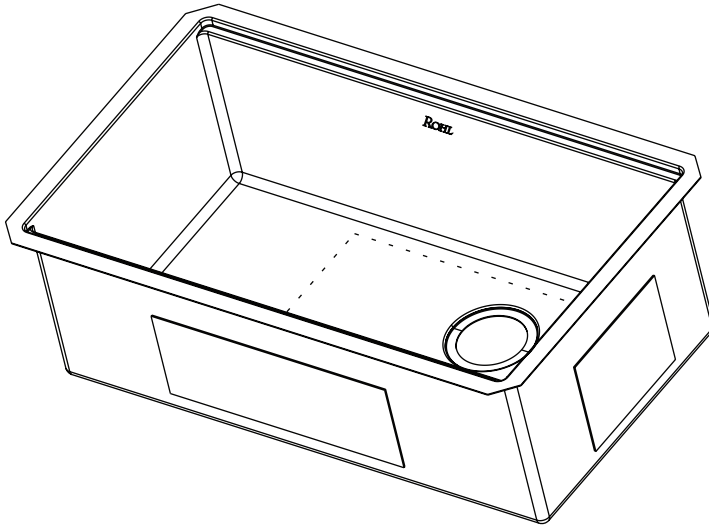
INS12350 - 09/21

INSTRUCTION MANUAL

MANUEL D' INSTRUCTIONS MANUAL DE INSTRUCCIONES

STAINLESS STEEL UNDERMOUNT SINKS
ÉVIERS EN ACIER INOXYDABLE
INSTALLÉS SOUS COMPTOIR
FREGADEROS DE ACERO
INOXIDABLE SUBMONTADOS

Models: **RUWUM3019WSSB 30" X 19"**
Modèles: **RUWUM3319WSSB 33" X 19"**
Modelos: **RUWUM3319WSSB 33" X 19"**



HELPFUL TOOLS

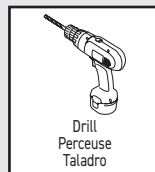
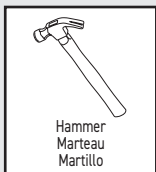
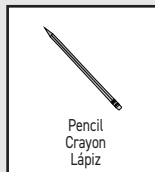
For safety and ease of installation, the use of these helpful tools is recommended.

OUTILS UTILES

Pour la sécurité et la facilité d'installation, l'utilisation de ces outils utiles est recommandée.

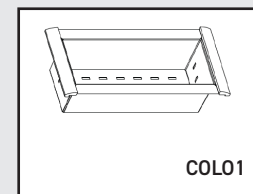
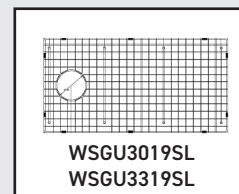
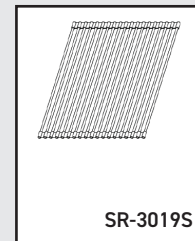
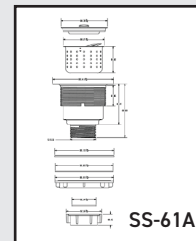
HERRAMIENTAS ÚTILES

Por seguridad y facilidad de instalación, se recomienda el uso de estas útiles herramientas.



Accessories Included.
Accessoires inclus.
Accesorios incluidos.

Installation clips are included.
Les attaches de montage sont comprises.
Se incluyen clips de instalación.



For warranty or additional information, contact:

US Customers

U.S.A.
HOUSEOFROHL.COM
1-800-777-9762

Canadian Customers

QUEBEC / MARITIMES / WESTERN CANADA
QUÉBEC / MARITIMES / OUEST CANADIEN
QUEBEC / MARITIMOS / CANADA OCCIDENTAL
HOUSEOFROHL.CA
1-866-473-8442

ONTARIO
HOUSEOFROHL.CA
1-800-287-5354

Riobel

PERRIN & ROWE
LONDON



victoria ⊕ albert®

ROHL

INSTALLATION TIPS

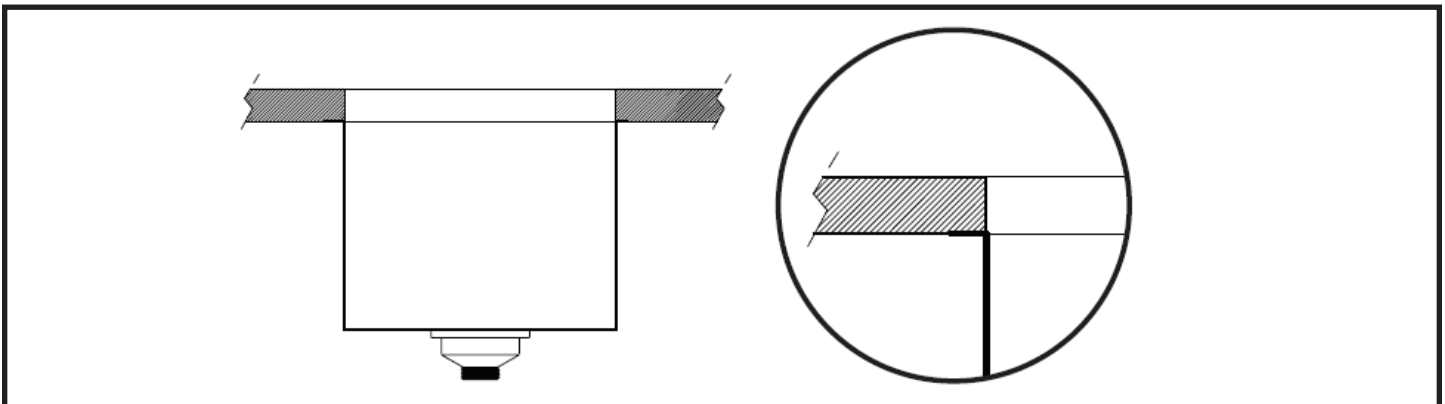
- For optimum installation results, homeowner, cabinet maker, countertop and sink installers should all be involved in the planning and installation process.
- The manufacturer suggests this sink be installed by a locally licensed professional and recommends using the actual sink to determine the final cabinet and countertop dimensions.
- Prior to installation, be sure to inspect sink for damage. The manufacturer is not responsible for damage caused during installation or by improper installation.
- Be sure to use proper tools and always wear personal protective equipment for your safety.
- **CAUTION:** Metal edges may be sharp. Handle with care.

CONSEILS POUR L'INSTALLATION

- Pour une installation optimale, le propriétaire, l'ébéniste ou l'installateur de comptoirs et d'éviers devraient tous participer aux processus de planification et d'installation.
- Le fabricant suggère que cet évier soit installé par un professionnel agréé par une autorité de réglementation locale et recommande de se servir de l'évier à installer pour déterminer les dimensions définitives de l'armoire et du comptoir.
- Avant l'installation, inspecter l'évier pour y détecter tout dommage éventuel. Le fabricant ne se tient aucunement responsable des dommages causés durant l'installation ou résultant d'une installation incorrecte.
- Vous assurer d'utiliser les bons outils et de toujours porter l'équipement de protection individuelle requis pour votre sécurité.
- **MISE EN GARDE :** Les bords métalliques risquent d'être acérés. Manipuler avec soin.

CONSEJOS DE INSTALACIÓN

- Para obtener resultados de instalación óptimos, tanto el propietario de la vivienda, como el ebanista y los instaladores de los mostradores y el fregadero deben participar en el proceso de planificación e instalación.
- El fabricante sugiere que el fregadero sea instalado por un profesional local certificado y recomienda usar el fregadero real para determinar las dimensiones finales del gabinete y el mostrador.
- Antes de la instalación, asegúrese de inspeccionar el fregadero para asegurarse de que no tenga daños. El fabricante no se hace responsable de los daños causados durante la instalación o por una instalación incorrecta.
- Asegúrese de usar las herramientas adecuadas y siempre use equipo de protección personal para su seguridad.
- **PRECAUCIÓN:** Los bordes de metal pueden estar filosos. Manéjelo con cuidado.



These instructions are for installing ROHL Undermount stainless steel sinks. By Undermount, one identifies a sink that is installed from below the countertop.

The ROHL Undermount sinks can be installed with three different kinds of reveal: positive, negative or no reveal. Each one will make your sink look different (see drawing). The decision on which kind of installation to use must be done prior to commencing the job.

The most popular installation is the zero reveal. **Zero reveal:** the cut-out exactly matches the bowl's dimension. This is the most often used installation method. To utilize accessory products, install the sink with a zero reveal.

The following instructions refer to the installation of a ROHL undermount stainless steel sink on a solid surface countertop only. The minimum thickness of the actual countertop material must be 1/2" (12.7mm). However, the presence of a 1" (25.4mm) counter-frame around the sink is advisable.

Requirements vary for installation on granite, marble or stone countertops. Consult your fabricator for more details.

Ces instructions servent à l'installation des éviers ROHL en acier inoxydable à installation sous comptoir. Une installation sous comptoir signifie que l'évier est installé à partir du dessous du plan de travail (comptoir).

Les éviers ROHL à installation sous comptoir peuvent être installés avec trois types d'exposition : positive, négative ou sans exposition. Chaque type donnera une apparence différente à votre évier (voir l'illustration). La décision quant au type d'installation doit être prise avant de commencer le travail.

L'installation la plus populaire est « sans exposition ». **Sans exposition :** la découpe du comptoir correspond exactement aux dimensions du bol de l'évier. C'est la méthode d'installation la plus fréquente. Si l'utilisation d'accessoires est prévue, installer l'évier sans exposition.

Les instructions suivantes font référence à l'installation d'un évier ROHL en acier inoxydable à installation sous comptoir dans le cas de la surface d'un comptoir massif. L'épaisseur minimale du comptoir lui-même doit être de 12,7 mm (1/2 po). Toutefois, il est conseillé de prévoir la présence d'un contre-cadre de 1 po (25,4 mm) autour de l'évier.

Les exigences d'installation varient selon que les comptoirs sont en granit, en marbre ou en pierre. Renseignez-vous auprès de votre fabricant pour obtenir plus de détails.

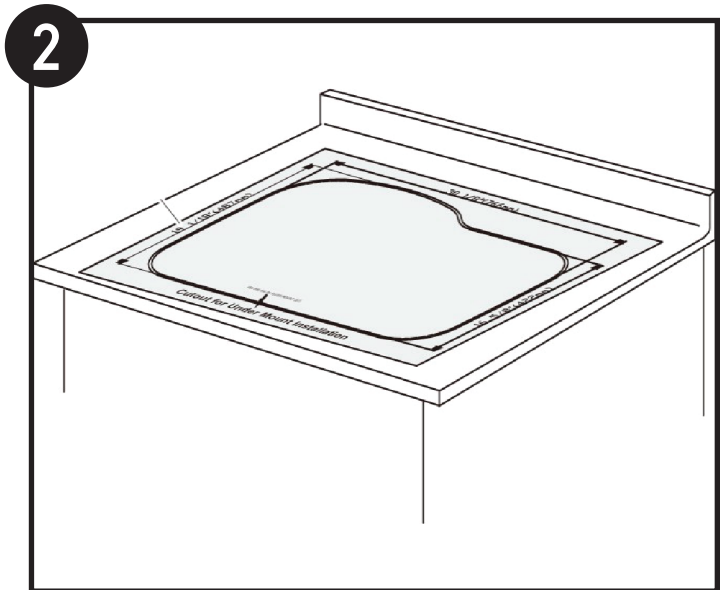
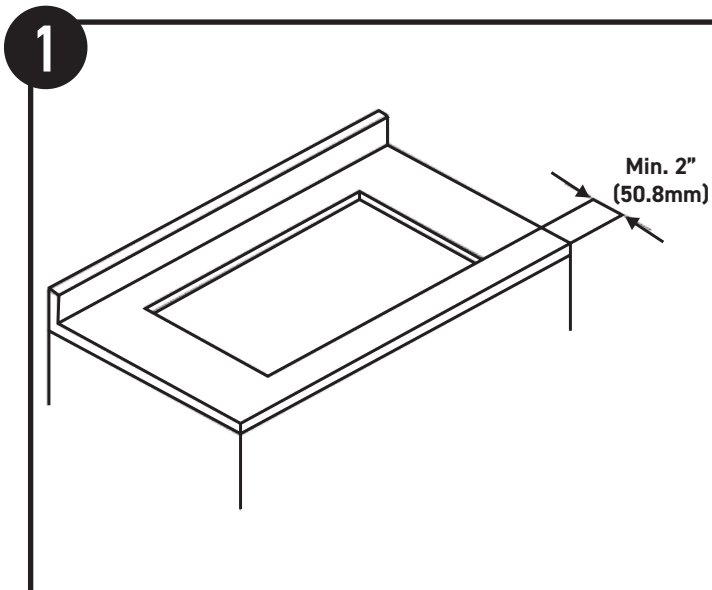
Estas instrucciones son para instalar fregaderos submontados de acero inoxidable ROHL. Por submontado se entiende un fregadero que se instala por debajo del mostrador.

Los fregaderos submontados ROHL se pueden instalar con tres tipos diferentes de perfil: positivo, negativo o nulo. Cada uno hará que su fregadero luzca diferente (ver dibujo). Antes de iniciar el trabajo, debe decidirse qué tipo de instalación se va realizar.

La instalación más popular es el perfil cero. **Perfil cero:** el corte coincide exactamente con la dimensión del fregadero. Este es el método de instalación más utilizado. Para utilizar productos accesorios, instale el fregadero con un perfil cero.

Las siguientes instrucciones se refieren solamente a la instalación de fregaderos de acero inoxidable ROHL submontados en un mostrador de superficie sólida. El espesor mínimo real del material del mostrador debe ser de 1/2" (12.7 mm). No obstante, es aconsejable la presencia de un contramarco de 1" (25.4 mm) alrededor del fregadero.

Los requisitos varían para la instalación en mostradores de granito, mármol o piedra. Consulte a su fabricante para más detalles.



Recommended for Professional Installers Only

Create a template:

The dwg file correspondent to the cut-out can be found on Rohl's website. A template is also included in the package.

Alternate Template: The sink can be the best template.

Using a framing square, make a line from front to back of the bottom of the countertop, marking the center of the sink. Draw a line, parallel to the front edge of the countertop to indicate how far back the sink should be positioned. Normally this measure is 2" (50.8mm) to 2-1/2" (63.5mm) from the front, depending also on the countertop overhang and the type of sink. **The best template is the template included in the package. For alternate, use the inner diameter of the sink as a template. Refer to our website for .dwg drawing.**

***Recommandation : faire installer l'évier par un installateur professionnel* seulement**

Créer un gabarit :

Vous trouverez le fichier DWG correspondant à la découpe sur le site Web de ROHL. Un gabarit est également inclus dans l'emballage.

Gabarit de rechange : L'évier peut représenter le meilleur gabarit.

À l'aide d'une équerre de charpentier, tracer une ligne de l'avant à l'arrière, sur le dessous du comptoir pour marquer le centre de l'évier. Tracer une ligne parallèle au bord avant du comptoir pour indiquer à quelle distance l'évier doit être placé par rapport à l'arrière du comptoir. Normalement, cette mesure devrait varier entre 50,8 mm (2 po) et 63,5 mm (2 1/2 po) à partir de l'avant, selon le surplomb du comptoir et le type d'évier. Le meilleur gabarit est celui inclus dans l'emballage. Vous pouvez également utiliser le diamètre interne de l'évier en guise de gabarit. Vous trouverez le tracé en format .DWG sur notre site Web.

Recomendado solo para instaladores profesionales

Cree una plantilla:

El archivo dwg correspondiente al recorte se puede encontrar en el sitio web de Rohl. También se incluye una plantilla en el paquete.

Plantilla alternativa: El fregadero puede ser la mejor plantilla.

Con una escuadra, haga una línea de adelante hacia atrás en la parte inferior del fregadero, marcando el centro del fregadero. Dibuje una línea paralela al borde frontal del mostrador para indicar qué tan atrás debe colocarse el fregadero. Normalmente, esta medida es de 2" (50.8 mm) a 2 1/2" (63.5 mm) desde el frente, dependiendo también del voladizo del mostrador y del tipo de fregadero. La mejor plantilla es la que se incluye en el paquete. Como alternativa, puede usar el diámetro interior del fregadero como plantilla. Consulte nuestro sitio web para obtener el dibujo en formato dwg.

Place the template on the countertop. Ensure the template is centered on the counter so that it is parallel to the counter edge and that the installation hole will not interfere with the structure of the cabinet. Tape the template to the countertop to keep it in place and trace the cutout line on the template with a pencil.

House of Rohl recommends that all countertops be cut by an approved or certified installer and that the sinks be installed by the installer whenever possible. The countertop/sink unit ideally should be installed as one on the jobsite. Please carefully read all instructions before beginning installation.

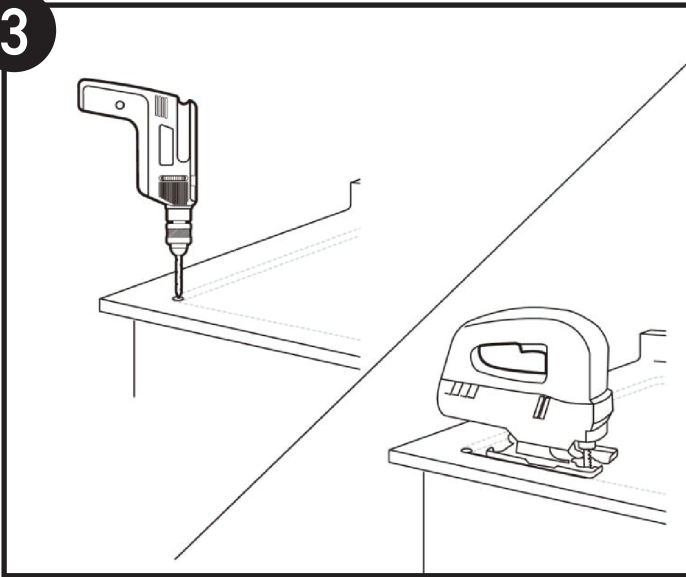
Placer le gabarit sur le comptoir. Vous assurer que le gabarit est centré sur le comptoir de sorte qu'il soit parallèle au bord du comptoir et que l'ouverture d'installation n'interfère pas avec la structure du cabinet. Fixer le gabarit sur le comptoir pour le maintenir en place et tracer la ligne de découpe sur le gabarit avec un crayon.

House of Rohl recommande que tous les comptoirs soient découpés par un installateur agréé ou certifié, et que, dans la mesure du possible, les éviers soient installés par l'installateur du comptoir. L'ensemble comptoir/évier devrait idéalement faire partie d'une seule et même tâche à exécuter sur place. Lire attentivement toutes les instructions avant de commencer l'installation.

Coloque la plantilla en el mostrador. Asegúrese de que la plantilla esté centrada en el mostrador de modo que quede paralela al borde del mostrador y que el orificio de instalación no interfiera con la estructura del gabinete. Pegue la plantilla al mostrador con cinta adhesiva para mantenerla en su lugar y trace la línea de corte en el mostrador con un lápiz.

House of Rohl recomienda que todos los mostradores sean cortados por un instalador aprobado o certificado y que los fregaderos sean instalados por el mismo instalador siempre que sea posible. Idealmente, la unidad de mostrador-fregadero debe instalarse como si fuera una sola pieza, directamente en el lugar de trabajo. Lea atentamente todas las instrucciones antes de comenzar la instalación.

3

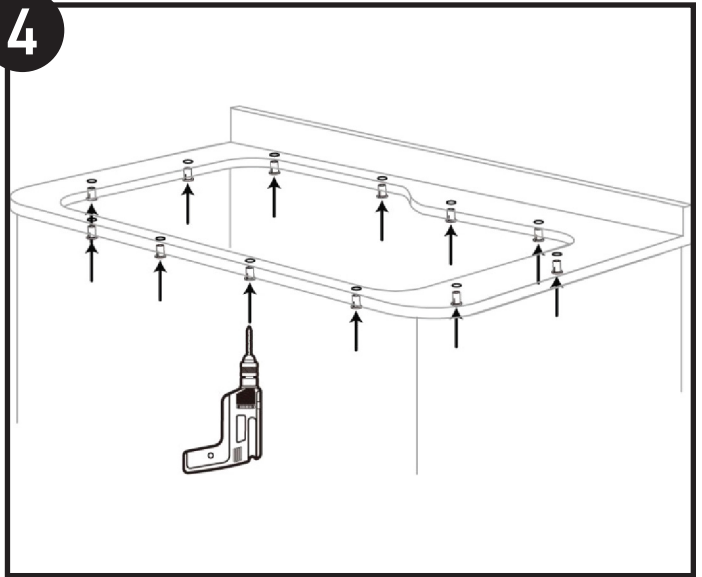


Drill a pilot hole and cut the countertop opening. Use the appropriate cutting tool for the surface you are cutting and cut along the inside of the template line.

Percer un trou pilote et découper l'ouverture dans le comptoir. Utiliser l'outil de découpage approprié à la surface à découper, et exécuter la coupe le long de l'intérieur de la ligne du gabarit.

Taladre un orificio piloto y corte la abertura del mostrador. Utilice la herramienta de corte adecuada para la superficie que está cortando y corte al interior de la línea de la plantilla.

4

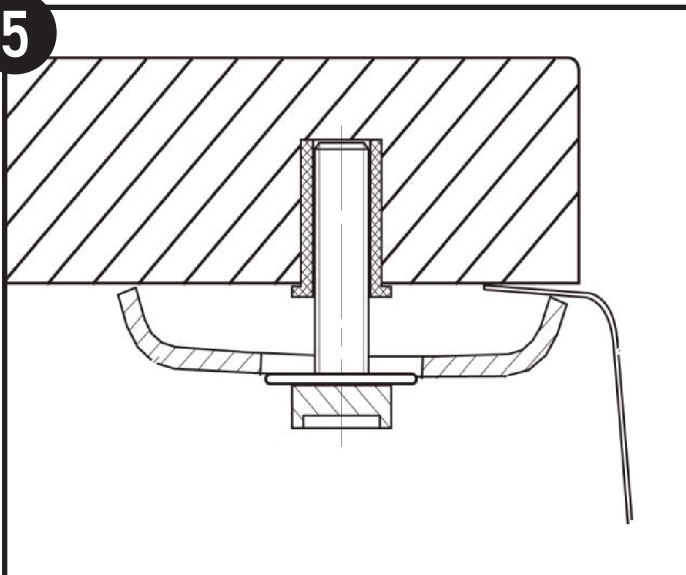


On the underside of the counter, mark the location of the twelve holes for the clips. These holes should be equally spaced around the perimeter of the cutout. Using an electric drill with a 11mm drill bit, drill each hole so that it is 11mm in diameter and 14mm deep. Insert the plastic caps from each of the clips into each of the installation holes.

Sous le comptoir, marquer l'emplacement des douze trous devant servir aux attaches. Ces trous devraient être espacés également le long du périmètre de la découpe. À l'aide d'une perceuse électrique munie d'une mèche de 11 mm, percer chaque trou d'un diamètre de 11 mm et d'une profondeur de 14 mm. Insérer les capuchons en plastique de chaque attache dans chacun des trous d'installation.

En la parte inferior del mostrador, marque la ubicación de los doce orificios para los clips. Estos orificios deben estar igualmente espaciados alrededor del perímetro de corte. Con un taladro eléctrico y una broca de 11 mm, taladre cada orificio de modo que tenga 11 mm de diámetro y 14 mm de profundidad. Inserte las tapas de plástico de cada uno de los clips en cada uno de los orificios de instalación.

5



Insert the screws loosely in the holes that you drilled in the underside of the counter. Ensure that you use the clips in the locations that have the narrowest clearance between the sink and counter. Place a small bead of silicone sealant (*not included*) around the upper lip of the sink. Carefully place the sink into its location under the counter with the lip of the sink being supported by the clips. Tighten the screws evenly ensuring the sink remains in place. Wipe away any excess silicone and for best results allow the bond to rest undisturbed for 8 hours or overnight.

Insérer les vis dans les trous percés sous le comptoir, mais sans les serrer. Vous assurer d'utiliser les attaches dans les endroits où l'espace entre l'évier et le comptoir est le plus restreint. Placer un petit cordon de mastic silicone (non fourni) autour de la lèvre supérieure de l'évier. Placer prudemment l'évier à l'endroit voulu sous le comptoir avec la lèvre de l'évier soutenue par les attaches. Serrer les vis uniformément en vous assurant que l'évier ne bouge pas. Essuyer tout excès de silicone et, pour obtenir de meilleurs résultats, laisser reposer le scellant sans tester sa résistance pendant 8 heures ou toute la nuit.

Inserte los tornillos sin apretar en los orificios que perforó en la parte inferior del mostrador. Asegúrese de usar los clips en las ubicaciones que tengan el espacio más estrecho entre el fregadero y el mostrador. Coloque una delgada línea de sellador de silicona (no incluido) alrededor del borde superior del fregadero. Coloque con cuidado el fregadero en su ubicación debajo del mostrador con el borde del fregadero sostenido por los clips. Apriete los tornillos uniformemente asegurándose de que el fregadero permanezca en su lugar. Limpie cualquier exceso de silicona y, para obtener mejores resultados, deje que la unión repose sin moverse durante 8 horas, o durante toda la noche.

CARE AND CLEANING GUIDELINES:

CLEANING:

- Daily, regular cleaning to remove dirt and prevent staining is recommended. Use liquid dish detergent, water and a soft household sponge.
 - Mild, non-abrasive cleaners can be used with a nylon scrub pad. To ensure a uniform appearance in a stainless steel sink surface, rinse with water and wipe down the sink with a soft, dry cloth. Drying the sink will prevent water spots caused by time in the water.
 - Remove stubborn stains from lime or calcium deposits by pouring a little warm vinegar or vinegar-based cleaner into the sink and allow it to sit for a few minutes. Rinse with clean water and dry.
- * Please note chlorides are found in most all soap, detergents, bleaches and cleansers. Chlorides can be harsh on stainless steel. Rinse your sink thoroughly after each use to remove any chloride residue.

SCRATCHES:

Scratches are inevitable during your usage over time. To treat, use a nylon pad with an iron free abrasive polishing compound. Follow the original polish lines to blend out the scratch in a small area. Be cautious not to overdo the process, as cleaning too aggressively could result in a bright spot.

RUST SPOTS:

Stainless steel does not rust. Rust stains are the result of iron particles introduced by water, cookware, and steel wool pads that react with water to create rust. Metal cleaners will remove rust spots.

FOOD STAINS:

Use a stainless steel cleaner and avoid use of bleach and cleansers.

SOME DON'Ts:

- DO NOT use strong abrasive cleaners, metal scrub pads, or steel wool. These will scratch the surface.
- DO NOT leave rubber mats or sponges inside the sink. Water trapped below could lead to stains.
- DO NOT let food with a high salt content sit inside the sink for prolonged periods of time.
- DO NOT allow chlorine bleach to sit inside a stainless steel sink for more than 1 hour.
- DO NOT allow drain cleaners to come into contact with the sink surface.
- DO NOT pour paint in your sink. The chemicals in acrylic paint will react with sinks if allowed to sit over 24 hours and will produce permanent marks. For latex based paints, remove any residue immediately using a paint remover manufactured by the same brand. Consult the paint remover recommendations before using on the sink. For all sinks, we also recommend nail polish remover, rubbing alcohol or an acetone based paint remover to eliminate paint residue.

LIGNES DIRECTRICES D'ENTRETIEN ET DE NETTOYAGE :

NETTOYAGE :

- Un nettoyage régulier quotidien servant à retirer la saleté et éviter les taches est recommandé. Utiliser du détergent à vaisselle liquide, de l'eau et une éponge ménagère souple.
 - Des nettoyeurs doux et non abrasifs peuvent être utilisés avec un tampon à récurer en nylon. Pour obtenir une surface d'apparence uniforme, rincer l'évier à l'eau et l'essuyer avec un chiffon doux et sec. Sécher l'évier permet d'éviter les taches d'eau causées par la durée du contact de la surface avec l'eau.
 - Pour éliminer les taches tenaces dues aux dépôts de calcaire ou de calcium, verser un peu de vinaigre chaud, ou de nettoyeur à base de vinaigre, dans l'évier et le laisser reposer quelques minutes. Bien rincer à l'eau claire et sécher.
- * Remarque : Presque tous les savons, détergents, agents de blanchiment et nettoyeurs contiennent des chlorures. Comme les chlorures peuvent endommager l'acier inoxydable, bien rincer l'évier après chaque usage pour éliminer tout résidu de chlorure.

RAYURES :

Avec le temps, l'apparition de rayures est inévitable. Pour y remédier, utiliser un tampon en nylon avec un produit de polissage abrasif non métallique. Suivre les lignes de polissage d'origine pour estomper la rayure sur une petite surface. Ne pas trop frotter au même endroit, un nettoyage trop agressif risquant de créer une tache brillante.

TACHES DE ROUILLE :

L'acier inoxydable ne rouille pas. Les taches de rouille proviennent de particules de fer introduites par l'eau, la batterie de cuisine et les tampons en laine d'acier qui, en réagissant avec l'eau, créent la rouille. Les produits d'entretien pour métaux enlèveront les taches de rouille.

TACHES ALIMENTAIRES :

Utilisez un nettoyeur pour acier inoxydable et évitez d'utiliser de l'eau de Javel et des nettoyeurs.

À NE PAS FAIRE :

- NE PAS utiliser de produits de nettoyage abrasifs, de tampons à récurer métalliques ni de laine d'acier. Ils rayeront la surface.
- NE PAS laisser un tapis de fond d'évier en caoutchouc ni d'éponges dans l'évier. L'eau qui stagne en dessous pourrait entraîner des taches.
- NE PAS laisser d'aliments à haute teneur en sel dans l'évier pour de longues périodes.
- NE PAS laisser stagner un produit nettoyeur contenant des agents de blanchiment dans un évier en acier inoxydable pour plus de une (1) heure.
- NE PAS permettre aux nettoyeurs de renvoi d'eau d'entrer en contact avec la surface de l'évier.
- NE PAS verser de peinture dans l'évier. Les produits chimiques présents dans la peinture acrylique réagiront avec l'évier s'ils stagnent plus de 24 heures et produiront des marques permanentes. Pour les peintures à base de latex, éliminer immédiatement tout résidu en utilisant un décapant pour peinture de la même marque que celle de la peinture. Consulter les recommandations liées au décapant pour peinture avant de l'utiliser dans l'évier. Dans le cas de tous les évier, nous recommandons également un dissolvant à ongles, de l'alcool à friction ou un décapant pour peinture à base d'acétone pour éliminer les résidus de peinture.

PAUTAS DE CUIDADO Y LIMPIEZA:

LIMPIEZA:

- Se recomienda una limpieza diaria y regular para eliminar la suciedad y evitar las manchas. Use detergente líquido para platos, agua y una esponja suave.
- Se pueden usar productos de limpieza suaves y no abrasivos con una esponja de nailon. Para asegurar una apariencia uniforme en la superficie del fregadero de acero inoxidable, enjuague con agua y limpie el fregadero con un paño suave y seco. Secar el fregadero evitará las manchas de agua que se producen cuando el agua se queda por largo tiempo.
- Quite las manchas rebeldes de los depósitos de calcio vertiendo en el fregadero un poco de vinagre tibio o un producto de limpieza a base de vinagre y déjelo reposar durante unos minutos. Enjuague con agua limpia y seque.
- * Tenga en cuenta que los cloruros se encuentran en la mayoría de los jabones, detergentes, blanqueadores y limpiadores. Los cloruros pueden dañar el acero inoxidable. Enjuague bien su fregadero después de cada uso para eliminar cualquier residuo de cloruro.

RASGUÑOS:

Los rasguños son inevitables durante su uso a lo largo del tiempo. Para eliminarlos, use una almohadilla de nailon con un compuesto de pulido abrasivo sin hierro. Siga las líneas de pulido originales para difuminar el rasguño en un área pequeña. Tenga cuidado de no excederse en el proceso, ya que una limpieza demasiado agresiva podría resultar en un área más brillante.

MANCHAS DE ÓXIDO:

El acero inoxidable no se oxida. Las manchas de óxido son el resultado de las partículas de hierro introducidas por el agua, los utensilios de cocina y las fibras de acero que reaccionan con el agua para crear óxido. Los limpiadores de metales eliminarán las manchas de óxido.

MANCHAS DE ALIMENTOS:

Use un limpiador de acero inoxidable y evite el uso de lejía y limpiadores.

A EVITAR:

- NO utilice limpiadores abrasivos fuertes, estropajos metálicos ni de lana de acero. Estos rayarán la superficie.
- NO deje tapetes de hule o esponjas dentro del fregadero. El agua atrapada debajo podría provocar manchas.
- NO deje que los alimentos con alto contenido de sal se queden dentro del fregadero durante períodos prolongados.
- NO deje blanqueadores con cloro dentro del fregadero de acero inoxidable durante más de 1 hora.
- NO permita que los limpiadores de tuberías entren en contacto con la superficie del fregadero.
- NO vierta pintura en su fregadero. Los productos químicos en la pintura acrílica reaccionarán con los fregaderos si se dejan reposar por más de 24 horas y producirán marcas permanentes. Para pinturas a base de látex, elimine cualquier residuo inmediatamente con un removedor de pintura fabricado por la misma marca. Consulte las recomendaciones del removedor de pintura antes de usarlo en el fregadero. Para todos los fregaderos, también recomendamos usar quitaesmalte, alcohol isopropílico o algún removedor de pintura a base de acetona para eliminar los residuos de pintura.

For warranty or additional information, contact:

US Customers

U.S.A.
HOUSEOFROHL.COM
1-800-777-9762

Canadian Customers

QUEBEC / MARITIMES / WESTERN CANADA
QUÉBEC / MARITIMES / OUEST CANADIEN
QUEBEC / MARITIMOS / CANADA OCCIDENTAL
HOUSEOFROHL.CA
1-866-473-8442

ONTARIO
HOUSEOFROHL.CA
1-800-287-5354

Riobel

PERRIN & ROWE*
LONDON



victoria ⊕ albert®

ROHL