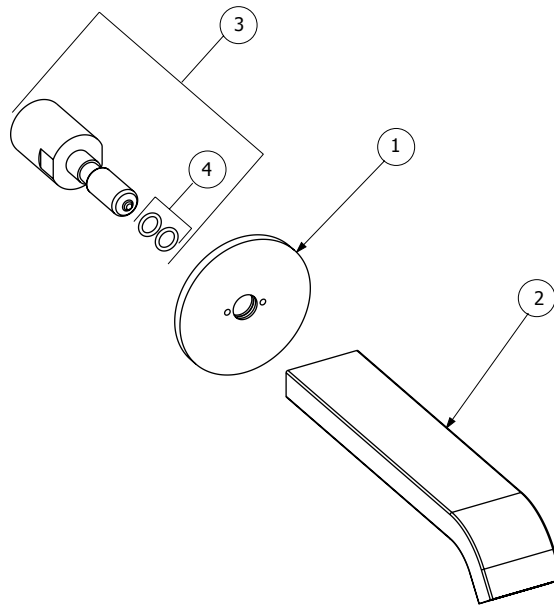


EC17W1



1	16 002057	Replacement cover built-in basin spout
2	16 002198	Replacement built-in basin spout
3	16 003224	Replacement built-in junction for wall mounted bath spout
4	16 001368	Replacement set O-Rings

1	16 002057	Tapa de repuesto incorporada en el caño del lavabo
2	16 002198	Caño de lavabo de repuesto incorporado
3	16 003224	Unión incorporada de repuesto para caño de baño montado en la pared
4	16 001368	Juego de reemplazo de juntas tóricas

1	16 002057	Couvercle de remplacement bec de lavabo intégré
2	16 002198	Bec de remplacement pour lavabo intégré
3	16 003224	Jonction intégrée de remplacement pour bec de baignoire mural
4	16 001368	Jeu de joints toriques de rechange