

ORDER BY PART NUMBER

ILLUSTRATED PARTS

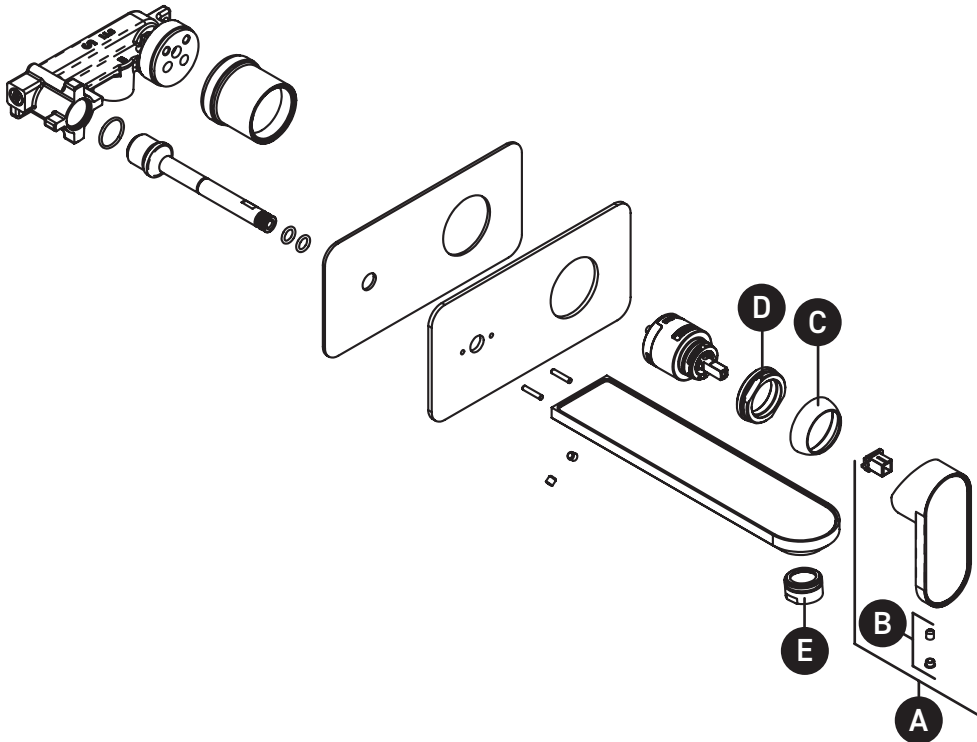
MI01W2

Miscelo™ Wall Mount Single Handle Lavatory Faucet

ID	Kit Number	Finish
A	RLE187/79*	See below
B	RTAK0001	N/A
C	RGH218/25*	See below
D	RGH218/26	N/A
E	RBO158/48*	See below

*Finish Determined by Suffix

Finish	Description
APC	Chrome
MB	Matte Black
STN	Satin Nickel



For warranty or additional information, contact:

U.S.A.
houseofrohl.com/support
1-800-777-9762

QUEBEC / MARITIMES / WESTERN CANADA
houseofrohl.ca/support
1-866-473-8442

ONTARIO
houseofrohl.ca/support
1-800-287-5354

Riobel

PERRIN & ROWE
LONDON



victoria ⊕ albert®

ROHL

VEUILLEZ EFFECTUER VOTRE COMMANDE
PAR NO DE RÉFÉRENCE

ILLUSTRATIONS DES PIÈCES

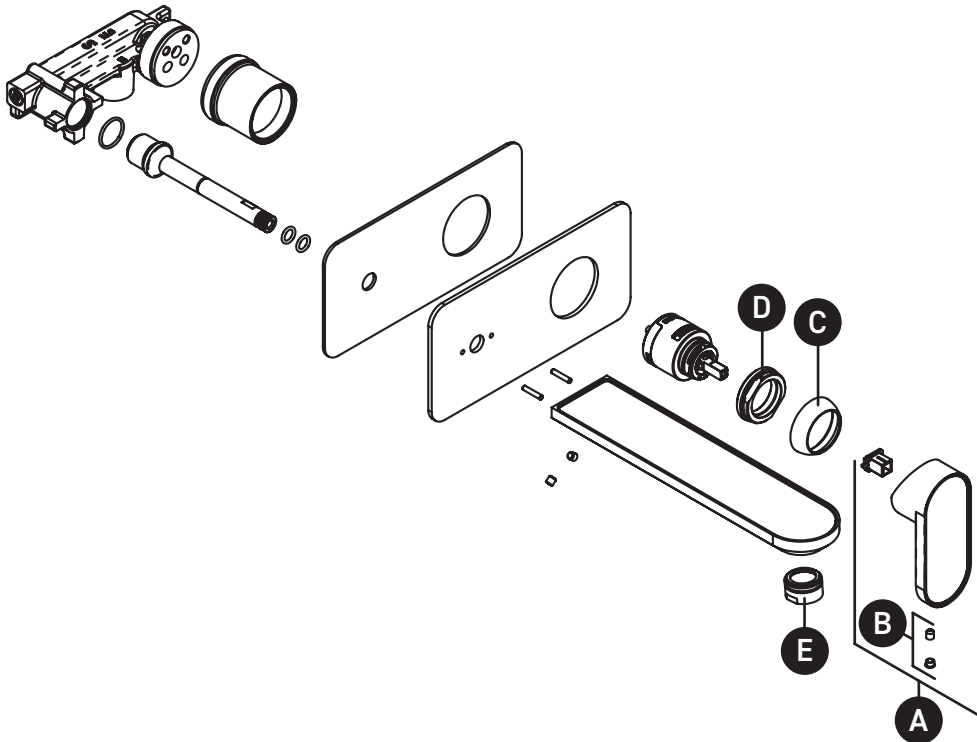
MI01W2

Robinet de lavabo mural à poignée unique Miscelo™

ID	Référence du kit	Finition
A	RLE187/79*	Voir ci-dessous
B	RTAK0001	N/A
C	RGH218/25*	Voir ci-dessous
D	RGH218/26	N/A
E	RBO158/48*	Voir ci-dessous

*Finition déterminée par le Suffixe

Finition	Description
APC	Chrome poli
MB	Noir mat
STN	Nickel satiné



Pour la garantie ou des informations supplémentaires, contactez:

U.S.A.
houseofrohl.com/support
1-800-777-9762

QUÉBEC / MARITIMES / OUEST CANADIEN
houseofrohl.ca/support
1-866-473-8442

ONTARIO
houseofrohl.ca/support
1-800-287-5354

Riobel

PERRIN & ROWE
LONDON



victoria ⊕ albert®

ROHL

PEDIR POR NÚMERO DE REFERENCIA

PIEZAS ILUSTRADAS

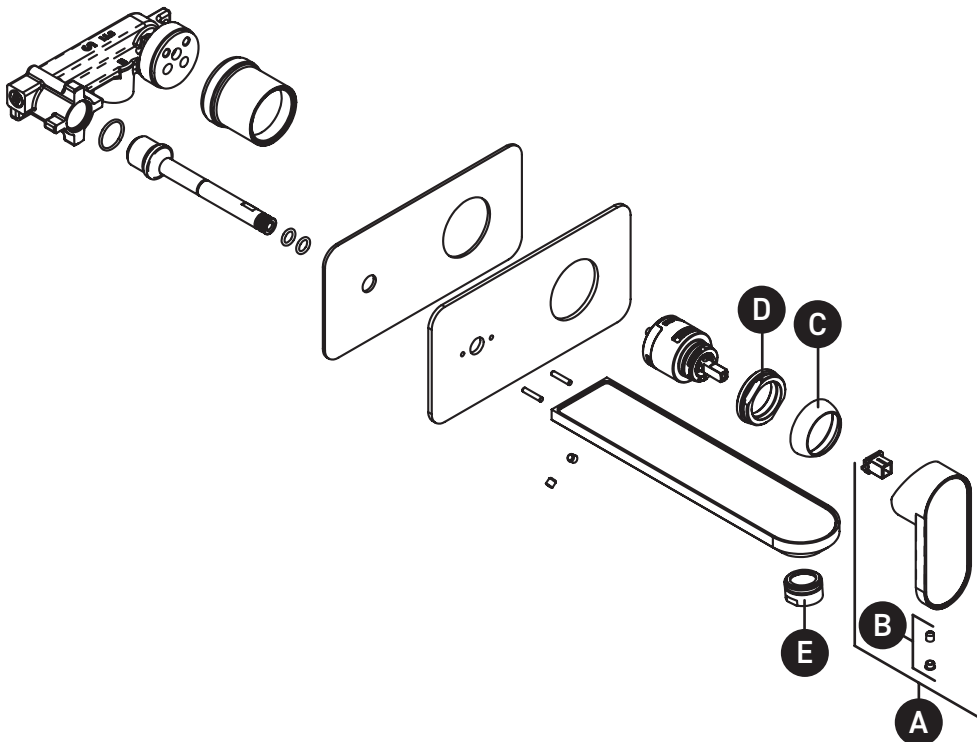
MI01W2

Llave monomando para lavabo de montaje en pared Miscelo™

ID	Referencia del kit	Acabado
A	RLE187/79*	Ver más abajo
B	RTAK0001	N/A
C	RGH218/25*	Ver más abajo
D	RGH218/26	N/A
E	RBO158/48*	Ver más abajo

*Acabado determinado por el sufijo

Acabado	Descripción
APC	Cromo pulido
MB	Negro mate
STN	Níquel satinado



Para garantía o información adicional, comuníquese con:

U.S.A.
houseofrohl.com/support
1-800-777-9762

QUEBEC / MARITIMOS / CANADA OCCIDENTAL
houseofrohl.ca/support
1-866-473-8442

ONTARIO
houseofrohl.ca/support
1-800-287-5354

Riobel

PERRIN & ROWE
LONDON



victoria ⊕ albert®

ROHL