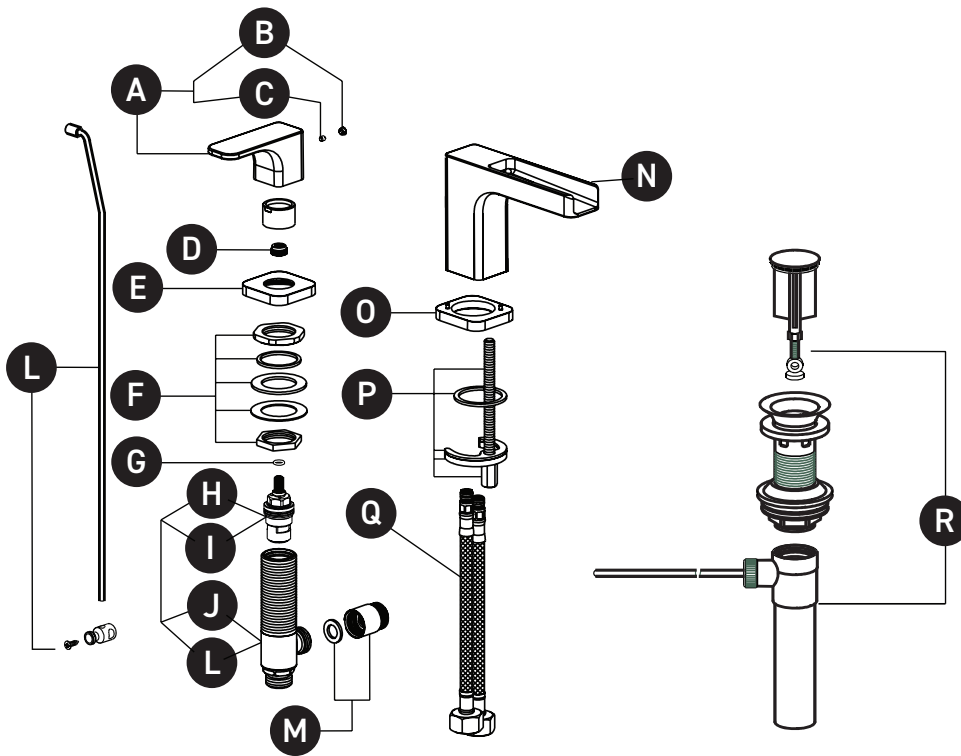


ORDER BY PART NUMBER

ILLUSTRATED PARTS

CUC102

Quartile™ Widespread Lavatory Faucet With Trough



ID	Kit Number	Finish
A	ZZ986090*	See below
B	ZZ933710	N/A
C	ZZ940630	N/A
D	ZZ933300	N/A
E	ZZ986060*	See below
F	ZZ933480	N/A
G	ZZ946640	N/A
H	ZZ96225004 CLOCK	N/A
I	ZZ96224004 COUNTER	N/A
J	ZZ93150019H HOT	See below
K	ZZ93151019C COLD	See below
L	ZZ969820*	See below
M	ZZ961380	N/A
N	Z Z999680*	See below
O	ZZ986070*	See below
P	ZZ986100	N/A
Q	ZZ986110	N/A
R	ZA107550*	See below

*Finish Determined by Suffix

Finish	Description
APC	Polished Chrome
PN	Polished Nickel
STN	Satin Nickel

For warranty or additional information, contact:

U.S.A.
houseofrohl.com/support
1-800-777-9762

QUEBEC / MARITIMES / WESTERN CANADA
houseofrohl.ca/support
1-866-473-8442

ONTARIO
houseofrohl.ca/support
1-800-287-5354

Riobel

PERRIN & ROWE
LONDON



victoria ⊕ albert®

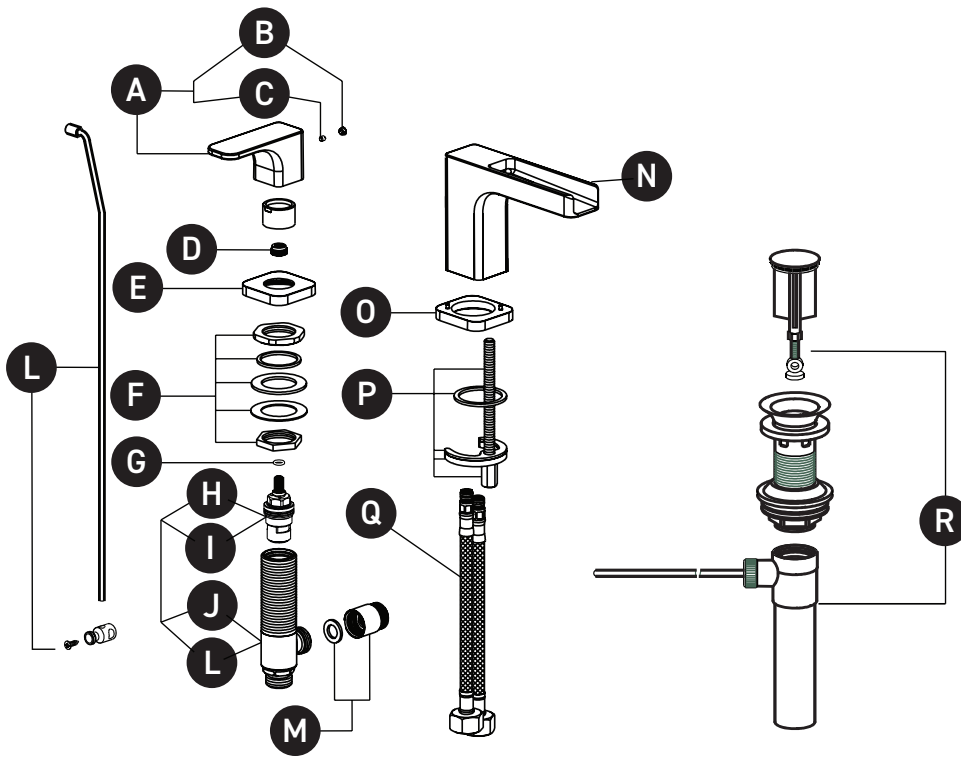
ROHL

**VEUILLEZ EFFECTUER VOTRE COMMANDE
PAR NO DE RÉFÉRENCE**

ILLUSTRATIONS DES PIÈCES

CUC102

Robinet de lavabo espacé Quartile™
avec abreuvoir



ID	Référence du kit	Finition
A	ZZ986090*	Voir ci-dessous
B	ZZ933710	N/A
C	ZZ940630	N/A
D	ZZ933300	N/A
E	ZZ986060*	Voir ci-dessous
F	ZZ933480	N/A
G	ZZ946640	N/A
H	ZZ96225004 CLOCK	N/A
I	ZZ96224004 COUNTER	N/A
J	ZZ93150019H HOT	Voir ci-dessous
K	ZZ93151019C COLD	Voir ci-dessous
L	ZZ969820*	Voir ci-dessous
M	ZZ961380	N/A
N	Z Z999680*	Voir ci-dessous
O	ZZ986070*	Voir ci-dessous
P	ZZ986100	N/A
Q	ZZ986110	N/A
R	ZA107550*	Voir ci-dessous

***Finition déterminée par le Suffixe**

Finition	Description
APC	Laiton poli
PN	Nickel poli
STN	Nickel satiné

Pour la garantie ou des informations supplémentaires, contactez:

U.S.A.
houseofrohl.com/support
1-800-777-9762

QUÉBEC / MARITIMES / OUEST CANADIEN
houseofrohl.ca/support
1-866-473-8442

ONTARIO
houseofrohl.ca/support
1-800-287-5354

Riobel

PERRIN & ROWE
LONDON



victoria ⊕ albert®

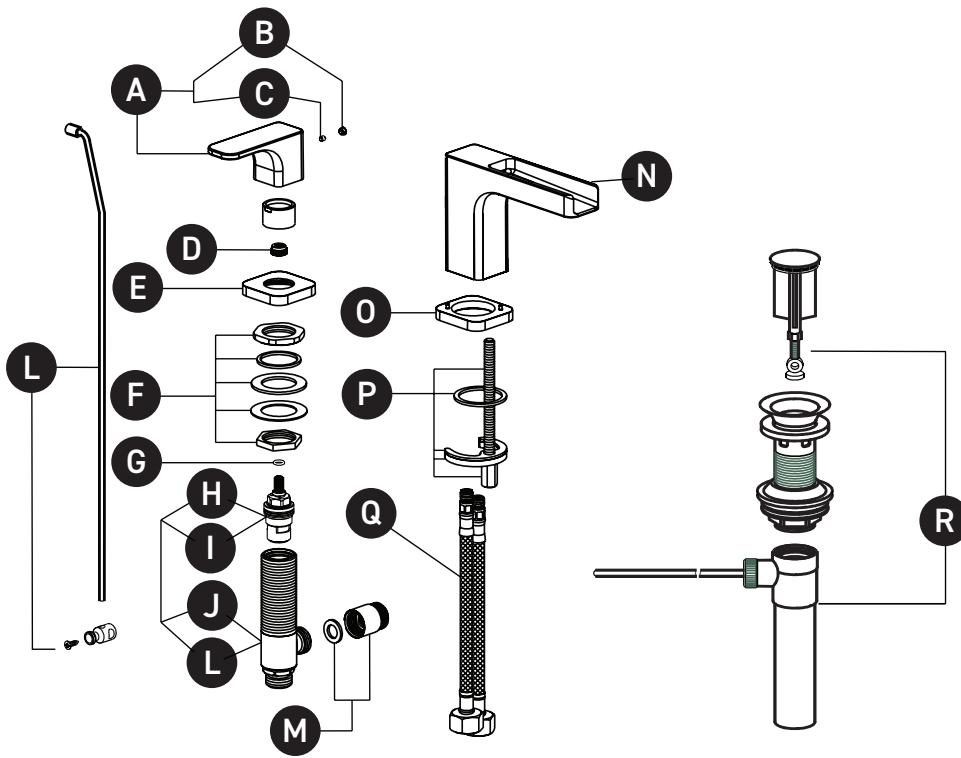
ROHL

PEDIR POR NÚMERO DE REFERENCIA

PIEZAS ILUSTRADAS

CUC102

Grifo para lavabo de distribución amplia
Quartile™ con cubeta



ID	Referencia del kit	Acabado
A	ZZ986090*	Ver más abajo
B	ZZ933710	N/A
C	ZZ940630	N/A
D	ZZ933300	N/A
E	ZZ986060*	Ver más abajo
F	ZZ933480	N/A
G	ZZ946640	N/A
H	ZZ96225004 CLOCK	N/A
I	ZZ96224004 COUNTER	N/A
J	ZZ93150019H HOT	Ver más abajo
K	ZZ93151019C COLD	Ver más abajo
L	ZZ969820*	Ver más abajo
M	ZZ961380	N/A
N	Z Z999680*	Ver más abajo
O	ZZ986070*	Ver más abajo
P	ZZ986100	N/A
Q	ZZ986110	N/A
R	ZA107550*	Ver más abajo

*Acabado determinado por el sufijo

Acabado	Descripción
APC	Cromo pulido
PN	Níquel pulido
STN	Níquel satinado

Para garantía o información adicional, comuníquese con:

U.S.A.
houseofrohl.com/support
1-800-777-9762

QUEBEC / MARITIMOS / CANADA OCCIDENTAL
houseofrohl.ca/support
1-866-473-8442

ONTARIO
houseofrohl.ca/support
1-800-287-5354

Riobel

PERRIN & ROWE
LONDON



victoria ⊕ albert®

ROHL