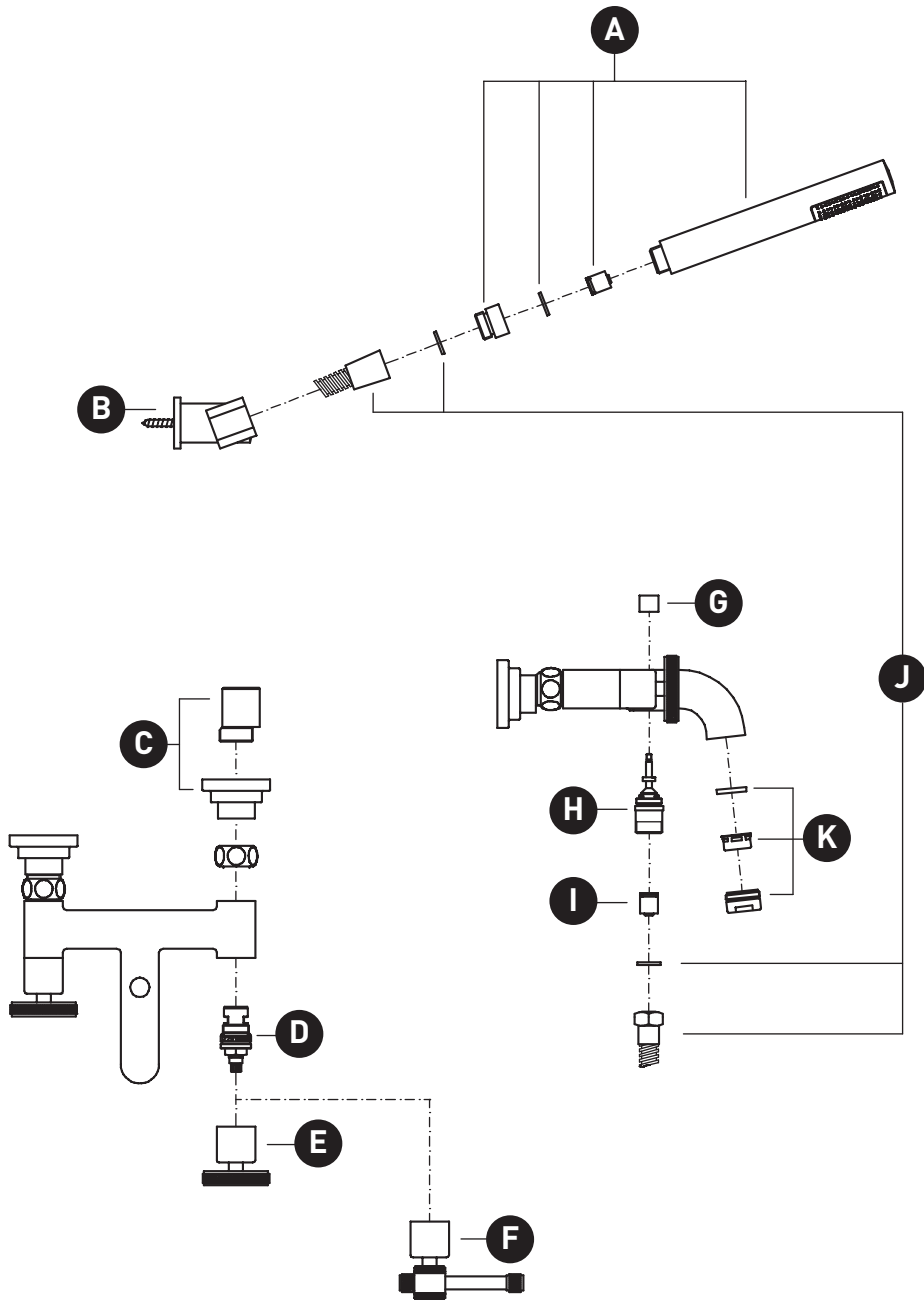


ORDER BY PART NUMBER

## ILLUSTRATED PARTS

### A3302IW A3302IL

Campo™ Exposed Wall Mount Tub Filler



ID	Kit Number	Finish
A	C7135*	See below
B	C7136*	See below
C	C7240*	See below
D	C7075-2 (2x for Cross Handle)	N/A
	C7075-1 (C), C7075-2 (H) (for Lever Handle)	N/A
E	C7644*	See below
F	C7656*	See below
G	C3601/6*	See below
H	C7003V*	See below
I	C7076SR	N/A
J	C7097*	See below
K	C7081*	See below

\*Finish Determined by Suffix

Finish	Description
APC	Polished Chrome
MB	Matte Black
PN	Polished Nickel
STN	Satin Nickel
SUB	Satin Unlacquered Brass
TCB	Tuscan Brass

For warranty or additional information, contact:

U.S.A.  
houseofrohl.com/support  
1-800-777-9762

QUEBEC / MARITIMES / WESTERN CANADA  
houseofrohl.ca/support  
1-866-473-8442

ONTARIO  
houseofrohl.ca/support  
1-800-287-5354

Riobel

PERRIN & ROWE  
LONDON



victoria ⊕ albert®

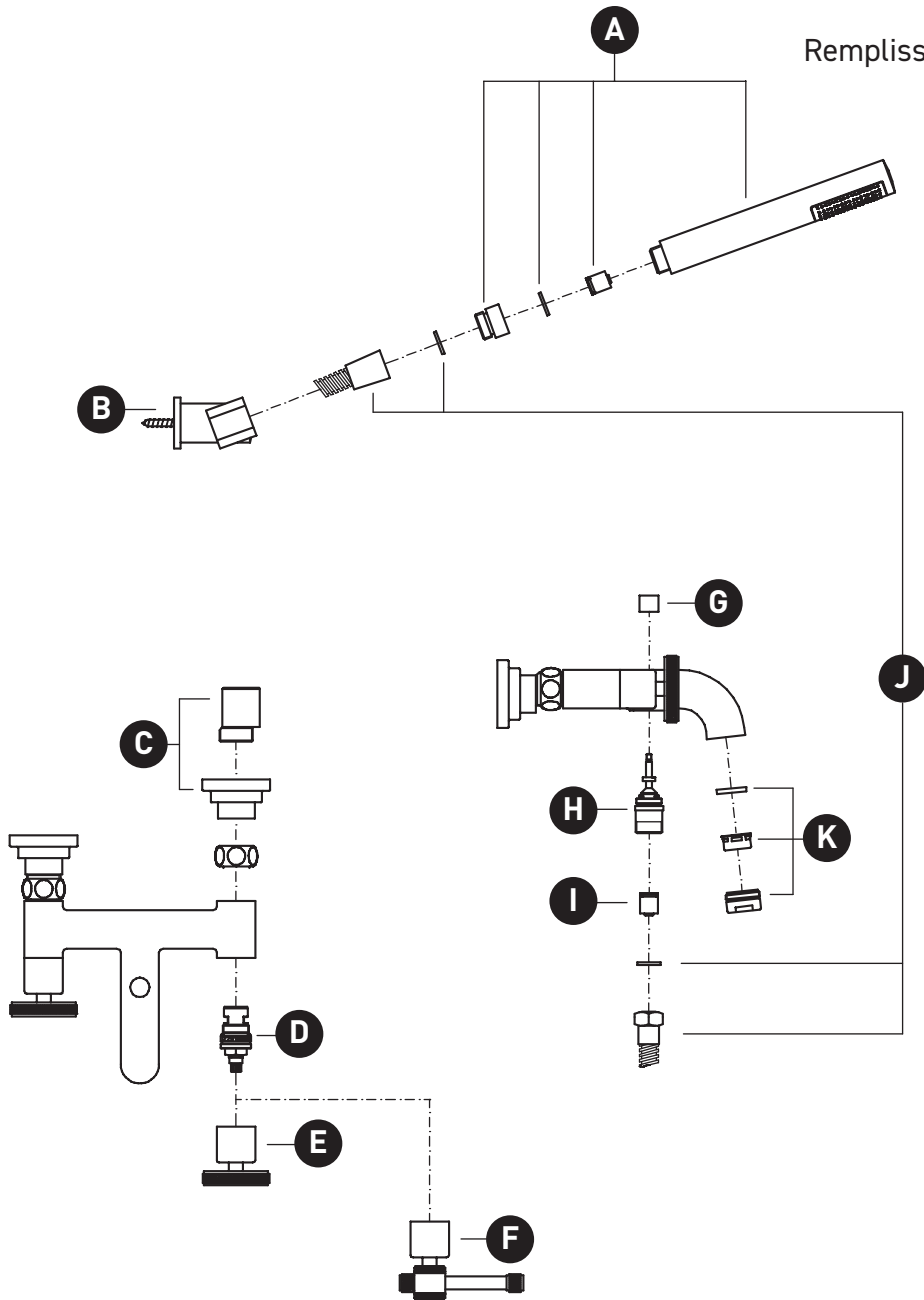
ROHL

VEUILLEZ EFFECTUER VOTRE COMMANDE  
PAR NO DE RÉFÉRENCE

## ILLUSTRATIONS DES PIÈCES

### A3302IW A3302IL

Remplisseur de baignoire mural exposé Campo™



ID	Référence du kit	Finition
A	C7135*	Voir ci-dessous
B	C7136*	Voir ci-dessous
C	C7240*	Voir ci-dessous
D	C7075-2 (2x for Cross Handle)	N/A
	C7075-1 (C), C7075-2 (H) (for Lever Handle)	N/A
E	C7644*	Voir ci-dessous
F	C7656*	Voir ci-dessous
G	C3601/6*	Voir ci-dessous
H	C7003V*	Voir ci-dessous
I	C7076SR	N/A
J	C7097*	Voir ci-dessous
K	C7081*	Voir ci-dessous

\*Finition déterminée par le Suffixe

Finition	Description
APC	Laiton poli
MB	Noir mat
PN	Nickel poli
STN	Nickel satiné
SUB	Laiton non laqué satiné
TCB	Laiton toscan

Pour la garantie ou des informations supplémentaires, contactez:

U.S.A.  
houseofrohl.com/support  
1-800-777-9762

QUÉBEC / MARITIMES / OUEST CANADIEN  
houseofrohl.ca/support  
1-866-473-8442

ONTARIO  
houseofrohl.ca/support  
1-800-287-5354

Riobel

PERRIN & ROWE  
LONDON



victoria ⊕ albert®

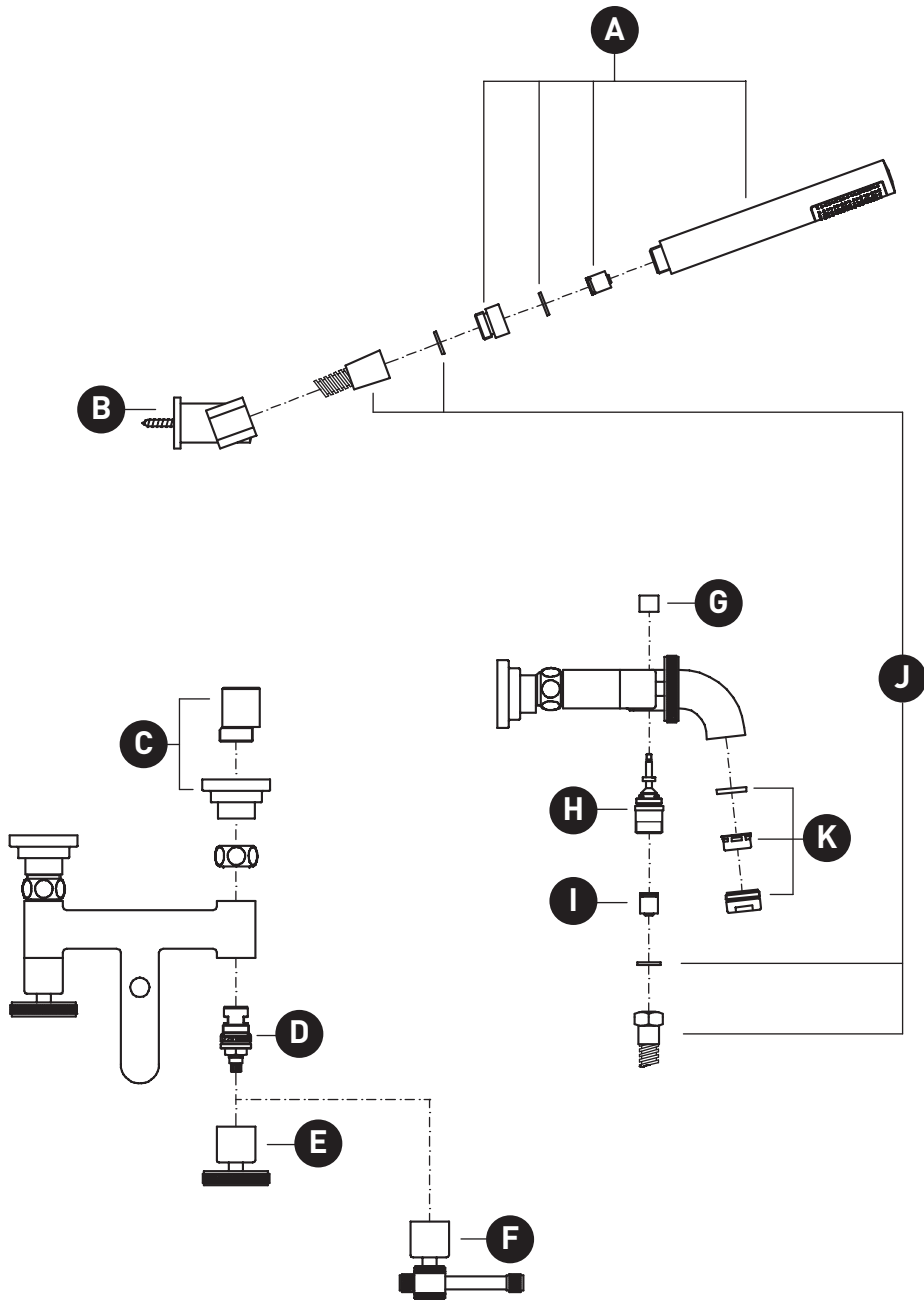
ROHL

PEDIR POR NÚMERO DE REFERENCIA

## PIEZAS ILUSTRADAS

### A3302IW A3302IL

Llenador de tina de montaje en pared expuesto Campo™



ID	Referencia del kit	Acabado
A	C7135*	Ver más abajo
B	C7136*	Ver más abajo
C	C7240*	Ver más abajo
D	C7075-2 (2x for Cross Handle)	N/A
	C7075-1 (C), C7075-2 (H) (for Lever Handle)	N/A
E	C7644*	Ver más abajo
F	C7656*	Ver más abajo
G	C3601/6*	Ver más abajo
H	C7003V*	Ver más abajo
I	C7076SR	N/A
J	C7097*	Ver más abajo
K	C7081*	Ver más abajo

\*Acabado determinado por el sufijo

Acabado	Descripción
APC	Cromo pulido
MB	Negro mate
PN	Níquel pulido
STN	Níquel satinado
SUB	Latón satinado sin lacar
TCB	Latón toscano

Para garantía o información adicional, comuníquese con:

U.S.A.  
houseofrohl.com/support  
1-800-777-9762

QUEBEC / MARITIMOS / CANADA OCCIDENTAL  
houseofrohl.ca/support  
1-866-473-8442

ONTARIO  
houseofrohl.ca/support  
1-800-287-5354