

---

## CONTENTS

Safety - **2**  
Tools needed - **3**  
Parts - **3**  
Accessories - **4**  
Dimensions - **5**  
Recess Mounting - **6**  
Final Assembly - **7**  
Use and Maintenance - **9**  
Warranty - **10**

Scan the QR code  
to see the entire  
Craft series of  
cabinets.



Use the camera app on your  
mobile device to look at this and  
other QR codes. This will allow  
you to quickly access web pages  
and other relevant documents.

---

## GENERAL INFORMATION

This instruction manual contains information on how to recess mount the Craft Series cabinet. This series comes in different sizes and door styles. Refer to the specific model numbers for dimensions.

Read the specific instruction for how your cabinet(s) will be mounted. The cabinets can be surface mounted\* or recess mounted.

Save these instructions for future use and reference. An improper installation voids the warranty. Installed cabinets cannot be returned.

If you experience any problems with your cabinet, contact your dealer or Robern directly.

Limited Warranty — One Year Term

\* For surface mounting and other installation instructions, see page 4.

---

# SAFETY

## IMPORTANT SAFETY INSTRUCTIONS

**DANGER:** Read all instructions before using this cabinet.

**CAUTION:** Maximum shelf load 34lbs/15.4kg

When using an electrical furnishing, basic precautions should always be followed, including the following:

**WARNING:** To reduce the risk of burns, fire, electric shock, or injury to persons:

- Use this furnishing only for its intended use as described in these instructions.
- Do not use attachments not recommended by the manufacturer.
- Never drop or insert any object into any opening.
- Do not use outdoors.

**WARNING:** Risk of electric shock. Connect this furnishing to a properly grounded circuit only. See Grounding instructions.

## GROUNDING INSTRUCTIONS

Electrical option cabinet must be connected to a grounded metal, permanent wiring system, or an equipment-grounding conductor must be run with the circuit conductors and connected to the equipment-grounding terminal or lead on the product.

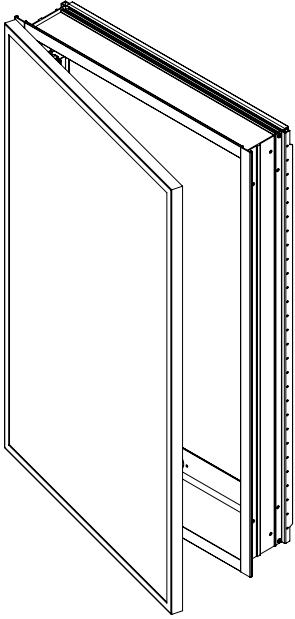
**WARNING:** Electrical option cabinet must be wired to a Class A 20 Amp GFCI (Ground Fault Circuit Interrupter) protected circuit when used in bathrooms and all other locations required by the National Electric Code.

## SAVE THESE INSTRUCTIONS

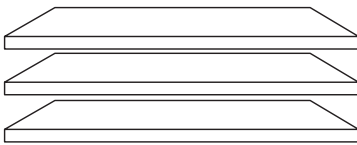
## TOOLS NEEDED



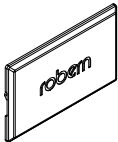
## PARTS



(1) Craft Series Cabinet

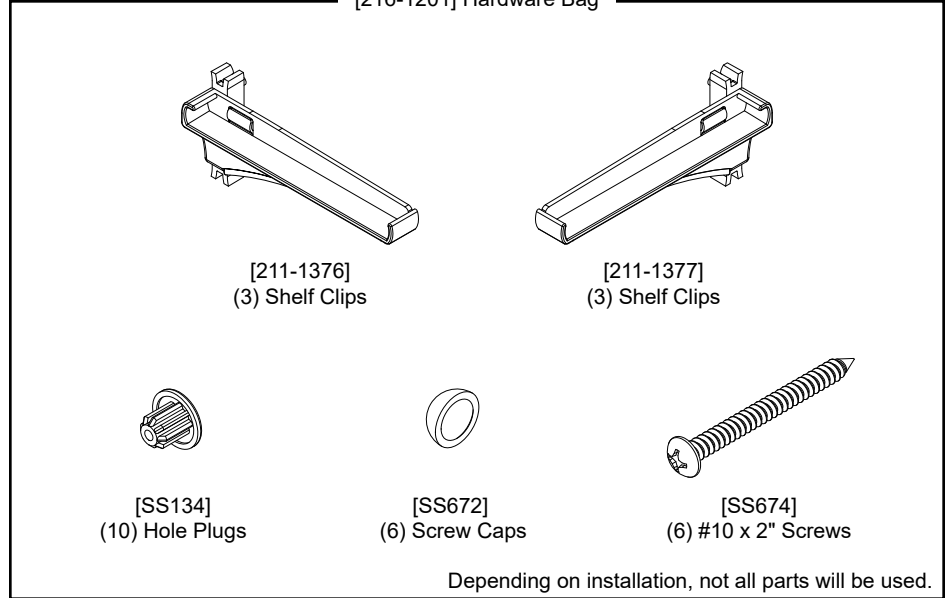


(3-4) Glass Shelves

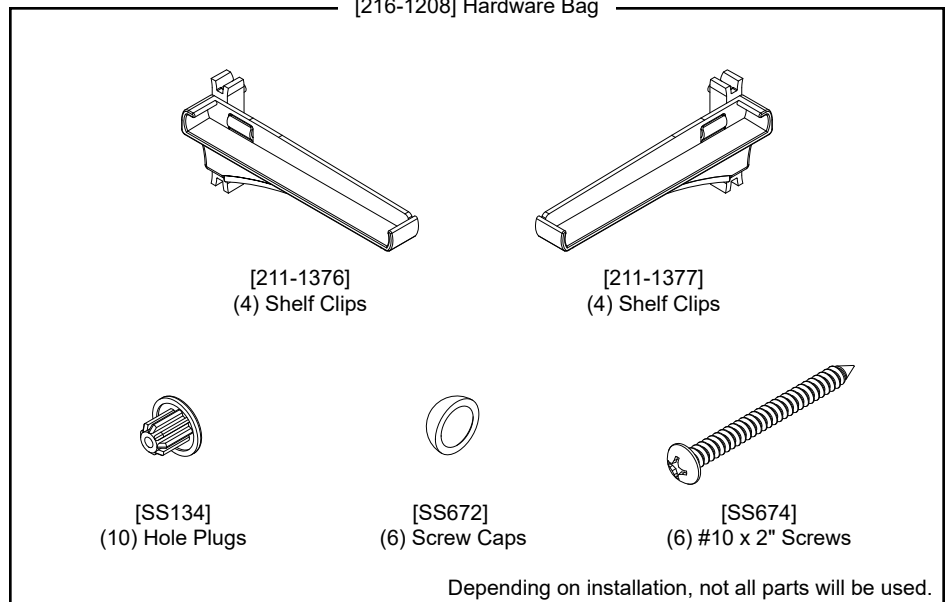


[211-1329]  
(2) Robern Logo Coverplates

[216-1201] Hardware Bag



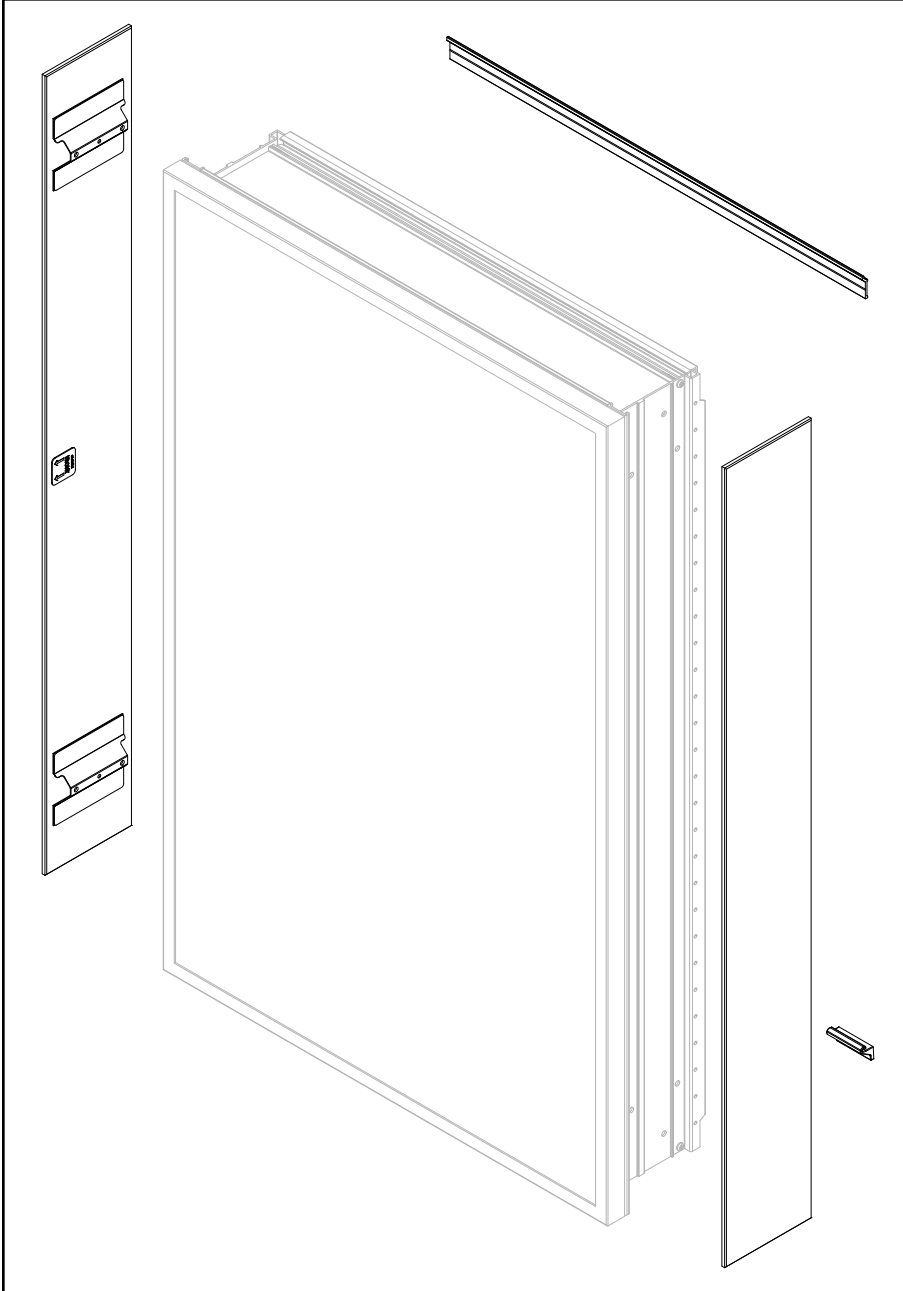
[216-1208] Hardware Bag



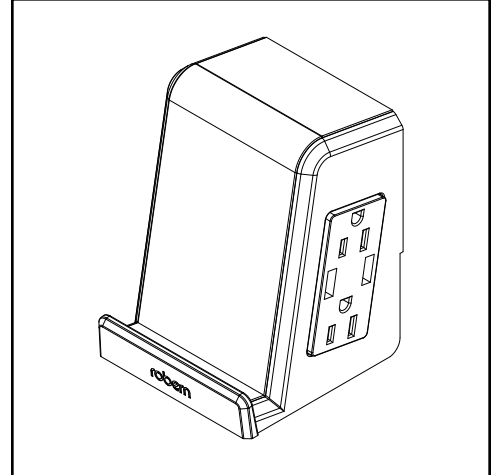
# ACCESSORIES

Scan the available QR codes to learn more about these accessories at [Robern.com](http://Robern.com)

[P2SMKITXXD4P]  
**Surface Mount Kit**  
XX (Heights available): 30, 40



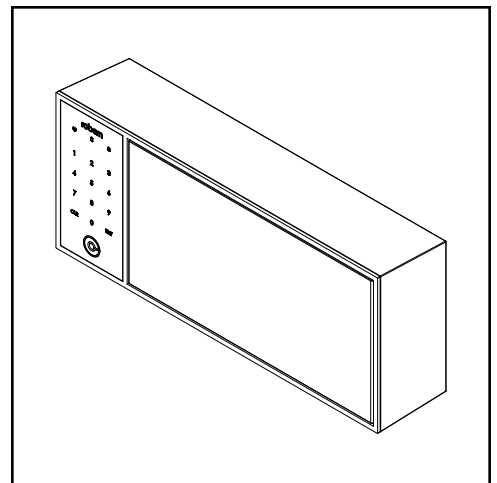
[P2ELECTRIC\*]  
**Portray Electric Upgrade**



For Electric Upgrade Instructions:



[DLB-XX]  
**IQ Digital Lock Box**  
XX (Widths available): 20, 24



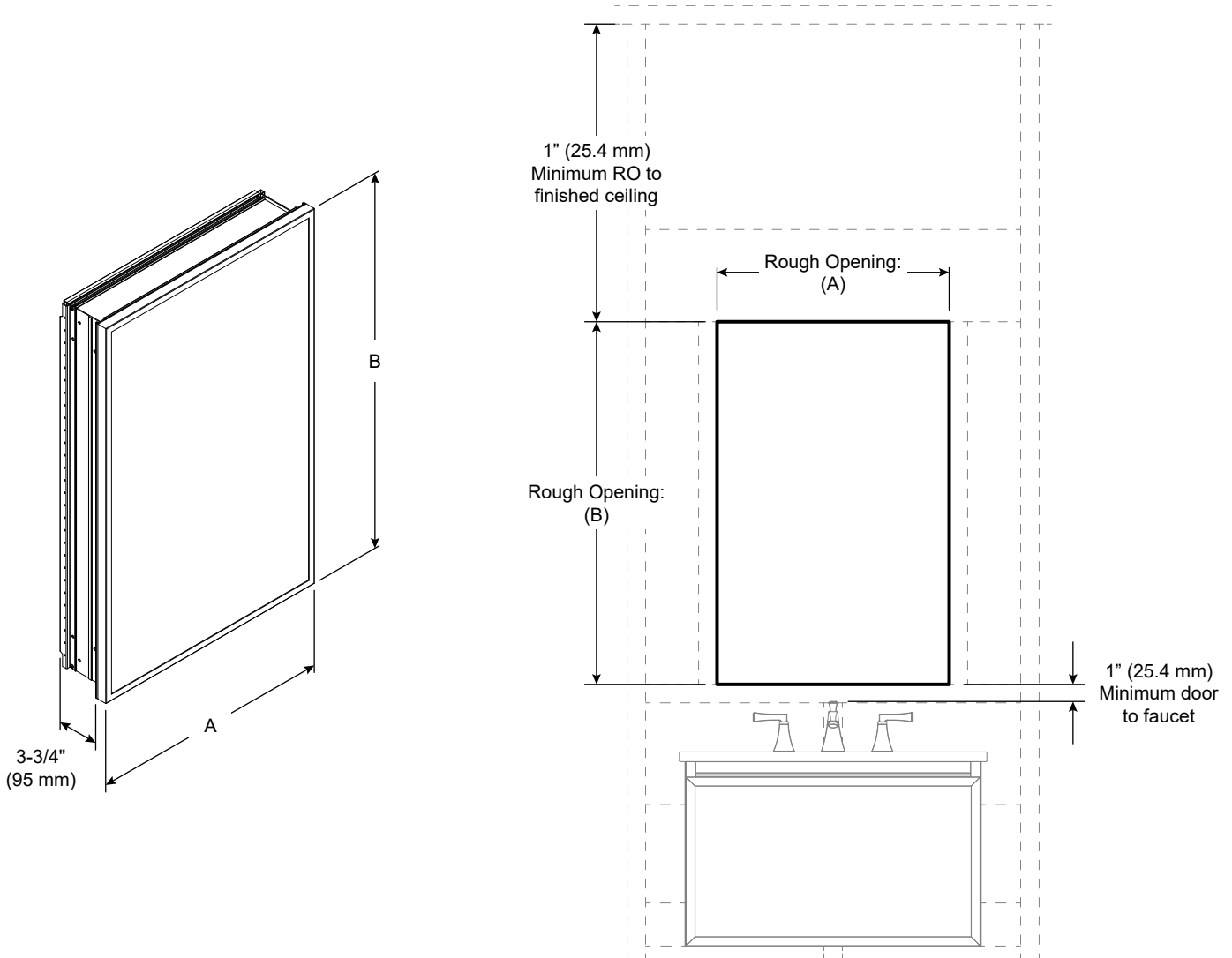
For Digital Lock Box Instructions:



\*Craft series cabinet models ending in "TU" include the Portray Electric Upgrade.

# DIMENSIONS

Determine overall cabinet dimensions. If recessing cabinet, see chart to determine rough-in dimensions.



Rough Opening (RO) for recessed installation in chart below.

Number in the column headings below reference the cabinet dimensions from the model number, width and height (WWHH).

	Industrial / Thin Frame		Round Corner	
	2030	2440	2034	2444
<b>A</b>	19-1/4" (489 mm)	23-1/4" (591 mm)	19-1/4" (489 mm)	23-1/4" (591 mm)
<b>B</b>	30" (762 mm)	39-3/8" (1000 mm)	34-1/4" (870 mm)	43-5/8" (1108 mm)
<b>RO (A)</b>	18-1/2" (470 mm)	22-1/2" (572 mm)	18-1/2" (470 mm)	22-1/2" (572 mm)
<b>RO (B)</b>	29-1/4" (743 mm)	38-5/8" (982 mm)	29-1/4" (743 mm)	38-5/8" (982 mm)

## RECESS MOUNTING

These instructions are for recess mounting your cabinet. For a surface mount installation, refer to the instructions included with the surface mount kit (sold separately, see page 4). Before beginning installation, remove and set the door aside in a safe place.

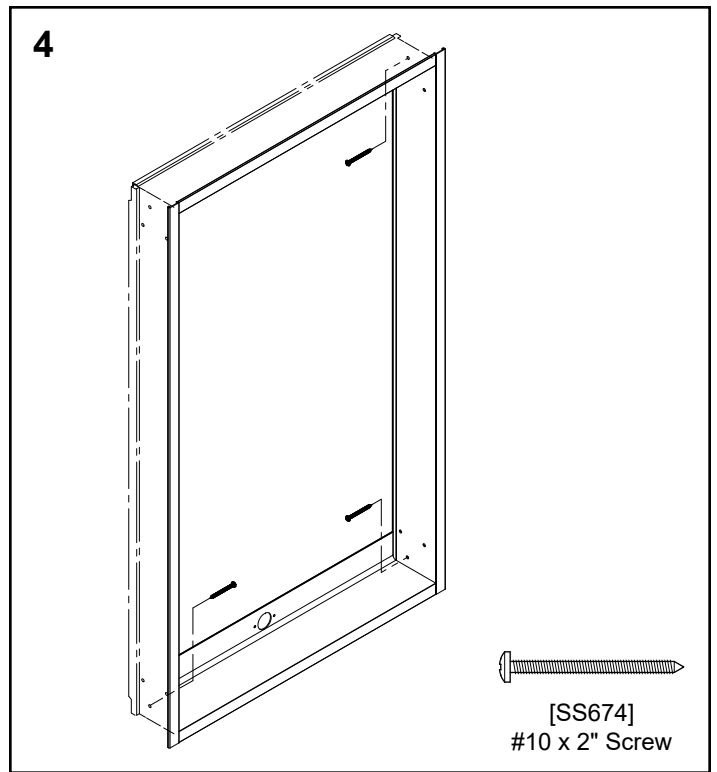
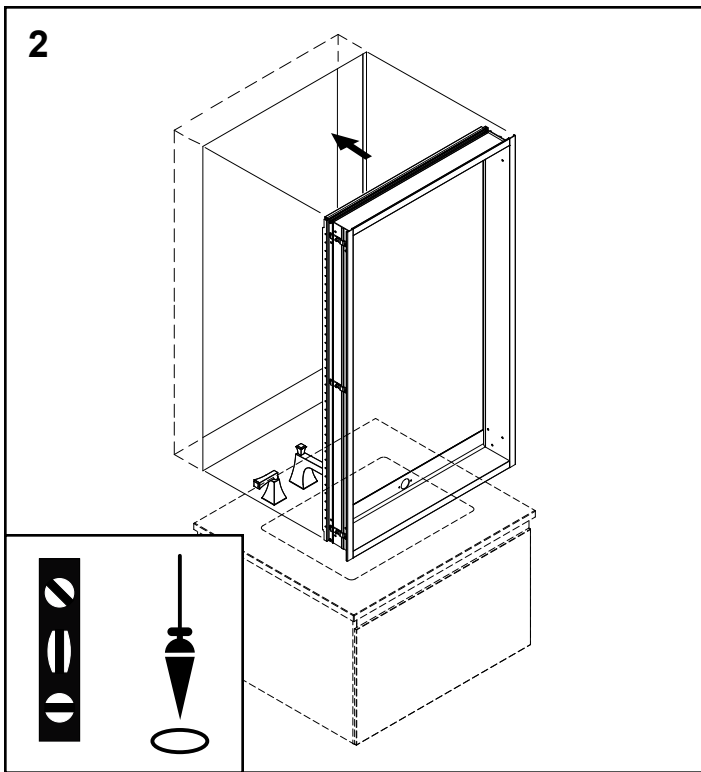
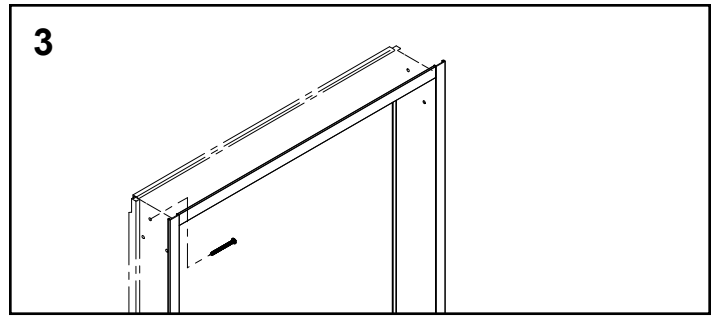
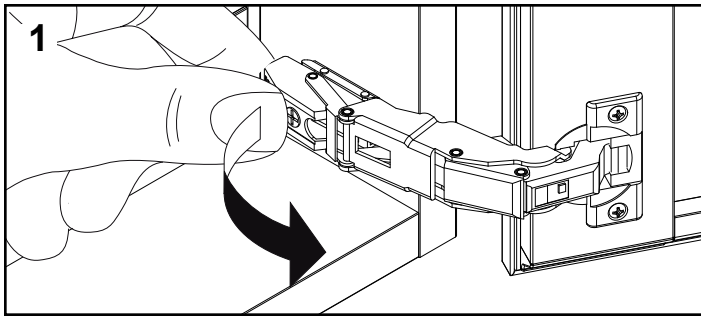
1. Remove door from cabinet by taking the hinges off of the mounting plates.
2. Place the cabinet box into the rough opening with the hinges on the desired side. Check for square, plumb, and level.

**Electrical Option Cabinets:** Provide separate electrical connections for electrical options. Pull electric wire through the cabinet hole. Be sure to provide enough wire to make proper and safe connections to Portray Electric Upgrade.

**WARNING:** An Electrical option cabinet must be wired to a Class A 20 Amp GFCI (Ground Fault Circuit Interrupter) protected circuit when used in bathrooms and all other locations required by the National Electric Code.

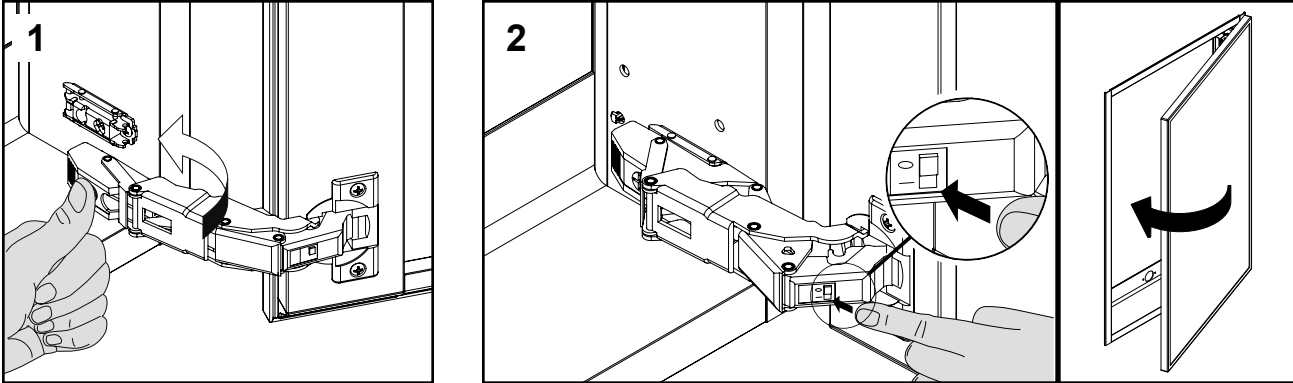
3. Install a #10 X 2" screw [SS674] through top mounting hole in cabinet side and screw into wall stud.
4. Once cabinet is installed square, plumb, and level, install #10 X 2" screws into wall studs through the three remaining mounting holes.

**NOTE:** Do not over-tighten screws or cabinet box may deform.



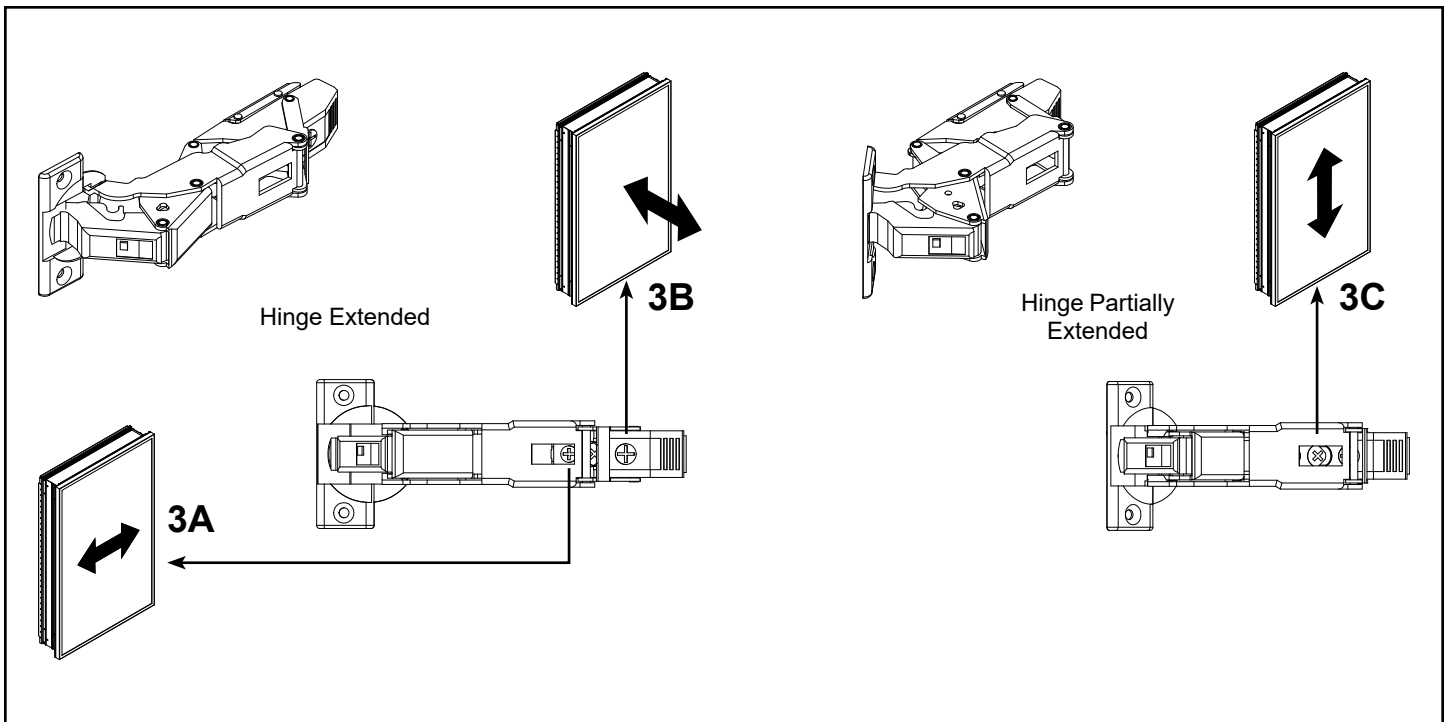
## FINAL ASSEMBLY

1. Align the door and reattach hinges to mounting plates until audible click is heard. Ensure all hinges are fully seated before attempting to adjust door.
2. If desired, the slow close feature can be deactivated on one of the hinges. Swing the door closed once for the deactivation to be complete. To reactivate, move switch back to original position.



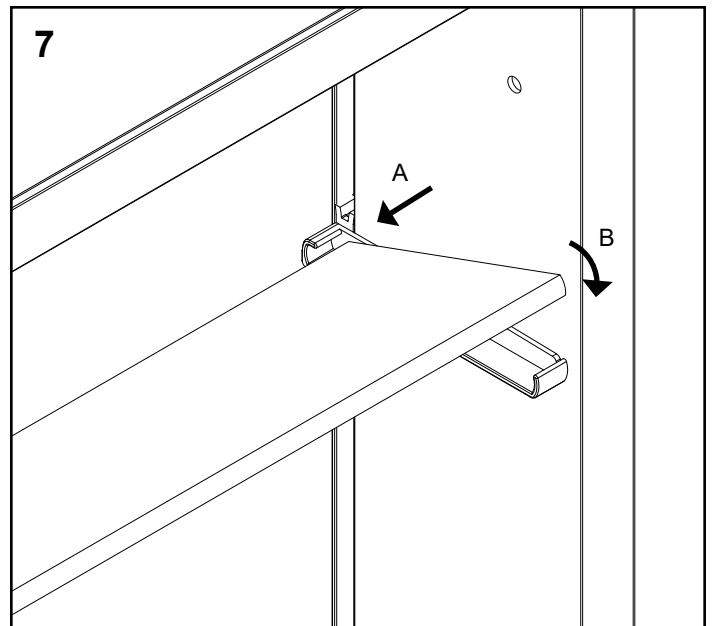
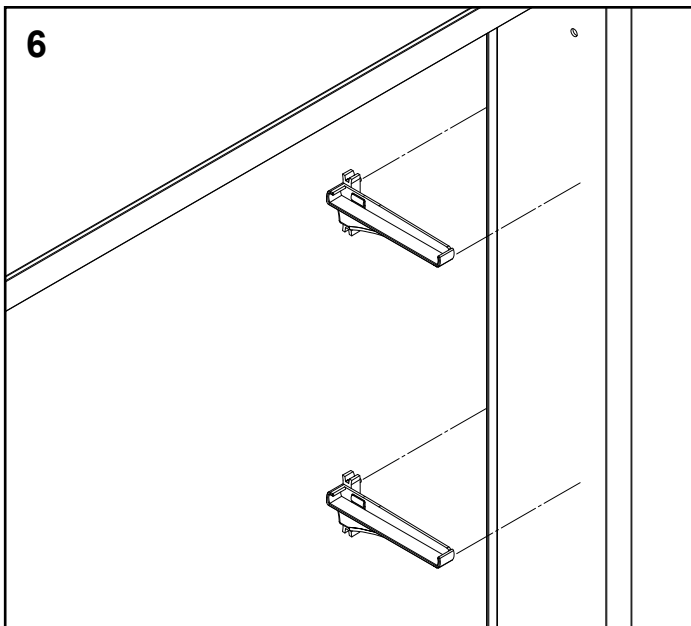
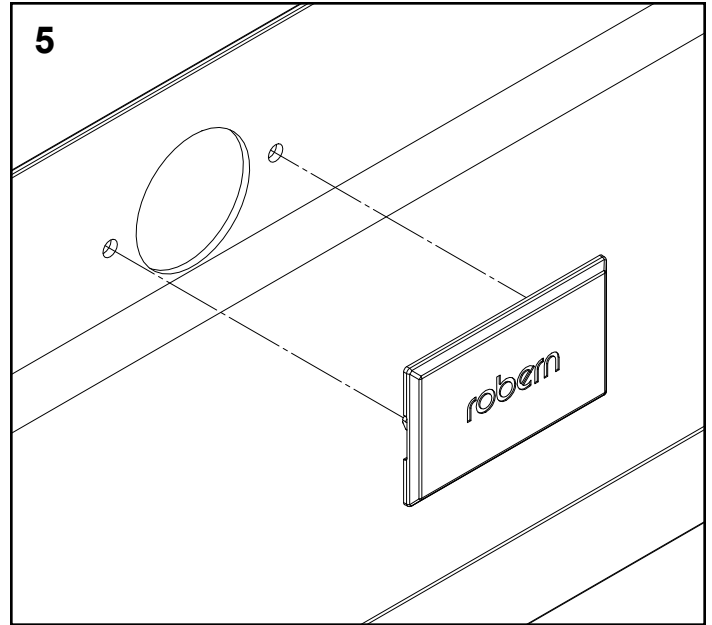
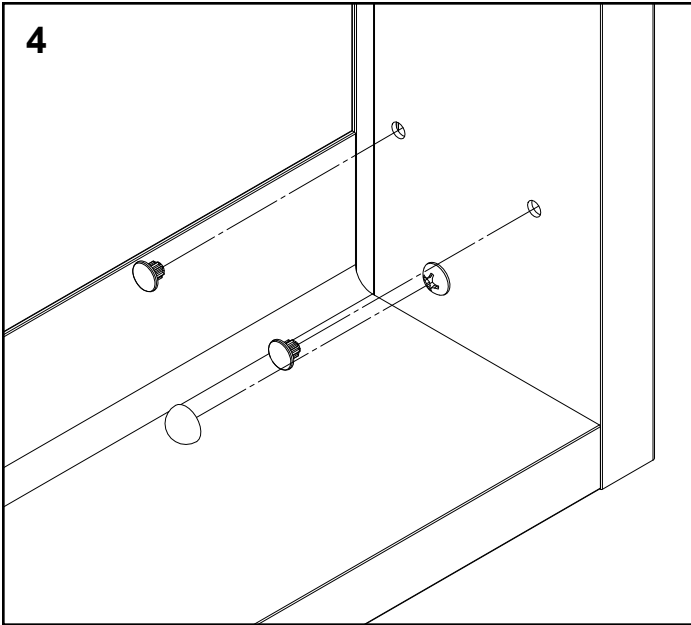
**NOTE:** The door hinges have a three-way adjustment feature. These adjustments can be made using a #2 Phillips-head screwdriver.

- 3A. Side adjustment – Rotate front screw to increase or decrease door overlay.
- 3B. Height adjustment – Rotate cam screw on mounting plate to adjust door.
- 3C. Depth adjustment – Rotate rear spiral tech cam screw to adjust door gap.



## FINAL ASSEMBLY

4. Press the shelf hole plugs [SS134] into the unused holes inside the cabinet. Place the screw head caps [SS672] over any exposed screw heads.
5. Install a Robern logo coverplate [211-1329] into each unused electrical access hole.
6. Insert clear shelf clips [211-1376 and 211-1377] into the holes in the back channel on the sides of the cabinet.
7. Push the back of the shelf into both the left and right clips (A). Snap the shelf down into the clips (B).





---

## USE AND MAINTENANCE

**CAUTION:** Maximum shelf load 34 LBS

The cabinet door and interior are constructed of mirrored glass and aluminum. Use only a damp cloth to clean. Ammonia or vinegar-based cleaners can damage mirrors.

A 50/50 solution of water and isopropyl alcohol is recommended for cleaning the mirrors. A mild detergent may be used on the surfaces.

When cleaning, spray the cloth, not the cabinet, mirror, or surround surfaces. Do not use abrasive cleansers on any part of the product.

**NOTE:** Do not store items in the cabinet area directly behind the hinge as damage may occur to cabinet or items.



---

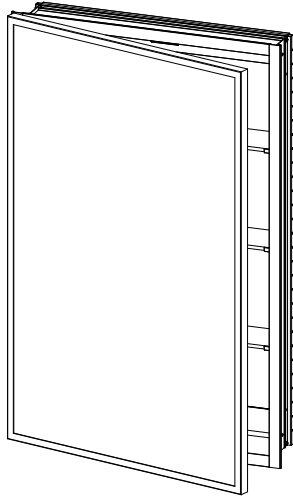
# WARRANTY

## Limited Warranty One Year Term

ROBERN warrants to the original purchaser that, it will, at its election repair, replace, or make appropriate adjustment to products made by this company shown to have significant defects in material or workmanship which are reported to ROBERN in writing within one (1) year from the date of delivery. ROBERN is not responsible for installation costs. The warranty is void in the event the product is damaged in transit, or if damage or failure is caused by abuse, misuse, abnormal usage, faulty installation, damage in an accident, improper maintenance, or any repairs other than those authorized by ROBERN. At the expiration of the one year warranty period, ROBERN shall be under no further obligation under any warranty, expressed or implied, including the implied warranty of merchantability. ROBERN shall not be liable for any consequential damages arising out of or in connection with the use or performance of its products. Some states do not allow limitations on how long an implied warranty lasts or do not allow the exclusion or limitation of incidental or consequential damages, so the above limitation or exclusion may not apply to you. Any liability against ROBERN under any implied warranty, including the warranty of merchantability, is expressly limited to the terms of this warranty. Permission to return any merchandise under this warranty must be authorized by ROBERN and returned prepaid by the purchaser. Claims under this warranty should be sent directly to your dealer.

© 2022 ROBERN, INC.

ALL RIGHTS RESERVED



Scannez le code QR pour voir toute la série de meubles Craft.



Escanee el código QR para ver toda la serie de gabinetes Craft.

Utilisez l'application appareil photo sur votre appareil mobile pour consulter ce code QR et d'autres. Cela vous permettra d'accéder rapidement aux pages Web et autres documents pertinents.

Use la aplicación de la cámara en su dispositivo móvil para ver este y otros códigos QR. Esto le permitirá acceder rápidamente a páginas web y otros documentos relevantes.

## TABLE DES MATIÈRES

Sécurité - **2**  
Outils nécessaires - **3**  
Pièces - **3**  
Accessoires - **4**  
Dimensions - **5**  
Montage Encastré - **6**  
Assemblage Final - **7**  
Utilisation et Entretien - **9**  
Garantie - **10**

## CONTENIDO

Seguridad - **2**  
Herramientas necesarias - **3**  
Piezas - **3**  
Accesorios - **4**  
Dimensiones - **5**  
Montaje Empotrado - **6**  
Ensamblado Final - **7**  
Uso y Mantenimiento - **9**  
Garantía - **10**

## INFORMATION GÉNÉRALE

Ce manuel d'instructions contient des informations sur la façon de monter en retrait un meuble de la série Craft. Cette série est disponible en plusieurs tailles. Reportez-vous aux numéros de modèle spécifiques pour les dimensions.

Lisez les instructions spécifiques sur la manière dont votre ou vos meubles seront montés. Les meubles peuvent être montés en surface\* ou encastrés.

Conservez ces instructions pour une utilisation future et pour référence. Une mauvaise installation annule la garantie. Les meubles peuvent être montés en surface\* ou encastrés.

Si vous rencontrez des problèmes avec votre meuble, contactez votre revendeur ou Robern directement.

Garantie limitée — Durée d'un an

\* Pour le montage en surface et d'autres instructions d'installation, voir page 4.

## INFORMACIÓN GENERAL

Este manual de instrucciones contiene información sobre cómo montar empotrado un gabinete de la serie Craft. Esta serie viene en muchos tamaños. Consulte los números de modelo específicos para conocer las dimensiones.

Lea las instrucciones específicas sobre cómo se instalarán sus gabinetes. Los gabinetes pueden montarse en superficie\* o empotrados.

Guarde estas instrucciones para uso y referencia en el futuro. Una instalación incorrecta anula la garantía. Los gabinetes instalados no se pueden devolver.

Si tiene algún problema con su gabinete, comuníquese con su distribuidor o con Robern directamente.

Garantía limitada: plazo de un año

\* Para el montaje en superficie y otras instrucciones de instalación, consulte la página 4.

---

## SÉCURITÉ

### PRINCIPALES CONSIGNES DE SÉCURITÉ

**DANGER:** Lisez toutes les instructions avant d'utiliser ce meuble.

**ATTENTION:** Charge maximale de l'étagère 34lbs/15,4kg

En cas d'utilisation d'un meuble électrique, il convient de prendre des précautions de base, notamment les suivantes :

**ATTENTION!** Réduire les risques de brûlures, d'incendie, de choc électrique ou de blessures :

- Utilisez ce meuble uniquement pour l'usage auquel il est destiné, tel que décrit dans ces instructions.
- N'utilisez pas d'accessoires non recommandés par le fabricant.
- Ne laissez jamais tomber ou n'insérez aucun objet dans une ouverture.
- Ne pas utiliser à l'extérieur.

**ATTENTION!** Risque de choc électrique. Ne connectez ce meuble que sur un circuit correctement mis à la terre. Voir les instructions de mise à la terre.

### INSTRUCTIONS DE MISE À LA TERRE

Ce produit doit être connecté à un métal mis à la terre, à un système de câblage permanent, ou un câble de mise à la terre de l'équipement doit être acheminé avec les conducteurs du circuit et connecté à la borne ou au câble de mise à la terre de l'équipement sur le produit.

**ATTENTION!** Le meuble d'options électriques doit être câblée à un circuit protégé GFCI (disjoncteur de fuite à la terre) de classe A de 20 ampères lorsqu'elle est utilisée dans les salles de bains et tous les autres endroits requis par le Code national de l'électricité.

### ENREGISTREZ CES INSTRUCTIONS

---

## SEGURIDAD

### INSTRUCCIONES IMPORTANTES DE SEGURIDAD

**PELIGRO:** Lea todas las instrucciones antes de usar este gabinete.

**CUIDADO:** Carga máxima del estante 34 lbs/15,4 kg

Quando se vaya a utilizar un mueble eléctrico, siempre se deberán seguir las precauciones básicas, incluidas las siguientes:

**¡ADVERTENCIA!** Para reducir el riesgo de que ocurran quemaduras, incendios, descargas eléctricas o lesiones a las personas:

- Use este mueble solo para el uso previsto como se describe en estas instrucciones.
- No utilice accesorios no recomendados por el fabricante.
- Nunca deje caer ni inserte ningún objeto en ninguna abertura.
- No lo use al aire libre.

**¡ADVERTENCIA!** Riesgo de descarga eléctrica. Conecte este aparato únicamente a un circuito que esté debidamente conectado a tierra. Consulte las instrucciones para las conexiones a tierra.

### INSTRUCCIONES PARA CONEXIONES A TIERRA

Este producto deberá estar conectado a un sistema de cableado permanente de metal y con conexión a tierra, de lo contrario deberá instalar un conductor de conexión a tierra del equipo con los conductores del circuito y conectarlo al terminal o al cable de conexión a tierra del equipo del producto.

**¡ADVERTENCIA!** El gabinete de opciones eléctricas debe conectarse a un circuito protegido GFCI (Interruptor de circuito por falla a tierra) Clase A de 20 amperios cuando se usa en baños y en todos los demás lugares requeridos por el Código Eléctrico Nacional.

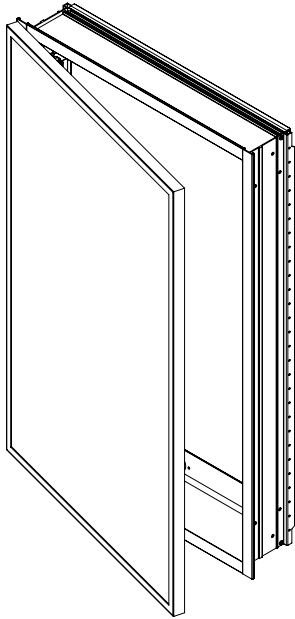
### GUARDE ESTAS INSTRUCCIONES

## OUTILS NÉCESSAIRES

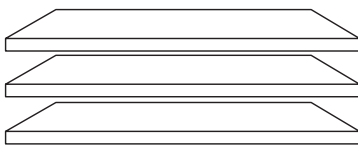


## HERRAMIENTAS NECESARIAS

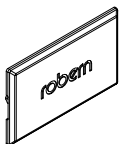
## PIÈCES



(1) Meuble de la Série Craft /  
Gabinete de la Serie Craft



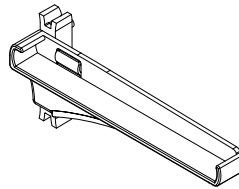
(3-4) Étagères en Verre /  
Estantes de Vidrio



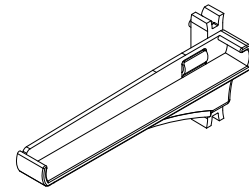
[211-1329]  
(2) Plaque du Logo Robern /  
Placa con el Logotipo de Robern

## PIEZAS

[216-1201] Sac de Matériel d'Meuble /  
Bolsa de Hardware del Gabinete



[211-1376]  
(3) Clips d'Étagère /  
Clips para Estantes



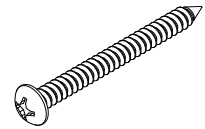
[211-1377]  
(3) Clips d'Étagère /  
Clips para Estantes



[SS134]  
(10) Bouchons de Trous /  
Tapones para Agujeros



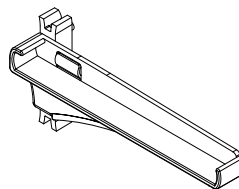
[SS672]  
(6) Bouchon de Vis /  
Tapa a Rosca



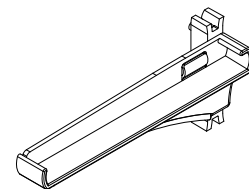
[SS674]  
(6) #10 x 2"  
Vis / Tornillo

En fonction de l'installation, toutes les pièces peuvent ne pas être utilisées.  
Según el montaje, no será necesario utilizar todas las piezas.

[216-1208] Sac de Matériel d'Meuble /  
Bolsa de Hardware del Gabinete



[211-1376]  
(4) Clips d'Étagère /  
Clips para Estantes



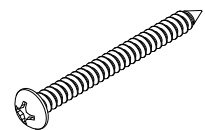
[211-1377]  
(4) Clips d'Étagère /  
Clips para Estantes



[SS134]  
(10) Bouchons de Trous /  
Tapones para Agujeros



[SS672]  
(6) Bouchon de Vis /  
Tapa a Rosca



[SS674]  
(6) #10 x 2"  
Vis / Tornillo

En fonction de l'installation, toutes les pièces peuvent ne pas être utilisées.  
Según el montaje, no será necesario utilizar todas las piezas.

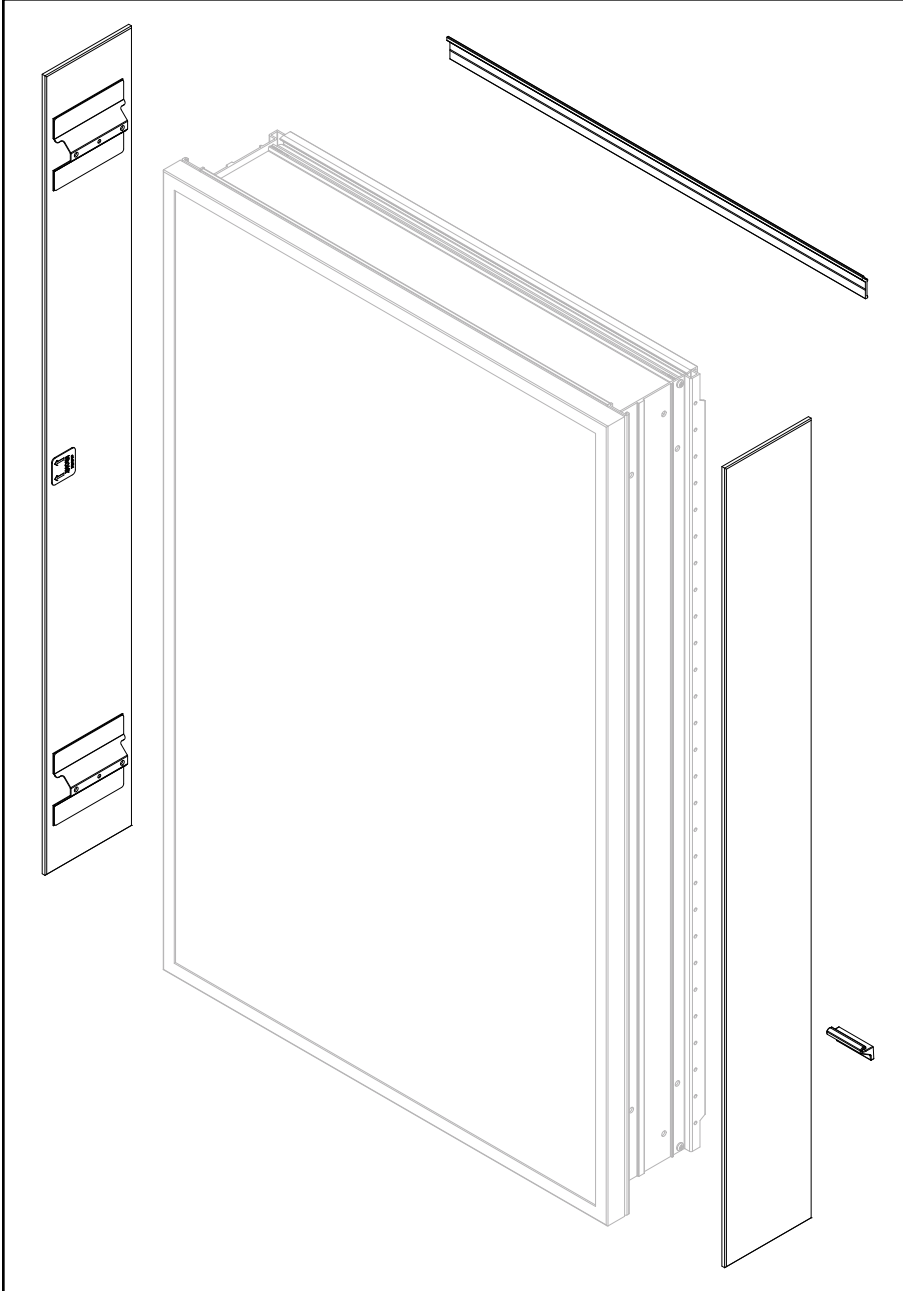
## ACCESSOIRES

Scannez les codes QR disponibles pour en savoir plus sur ces accessoires sur Robern.com

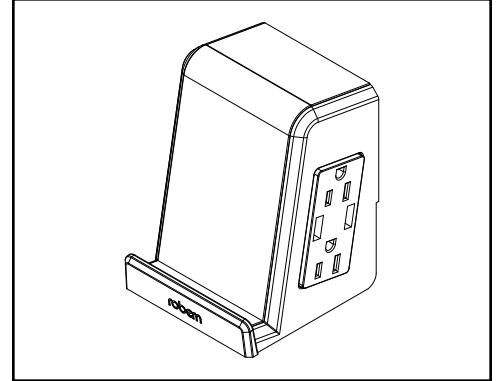
## ACCESORIOS

Escanee los códigos QR disponibles para obtener más información sobre estos accesorios en Robern.com

**[P2SMKITXXD4P] Surface Mount Kit**  
**XX** (Hauteurs / Alturas disponibles): 30, 40



**[P2ELECTRIC\*] Portray Electric Upgrade**

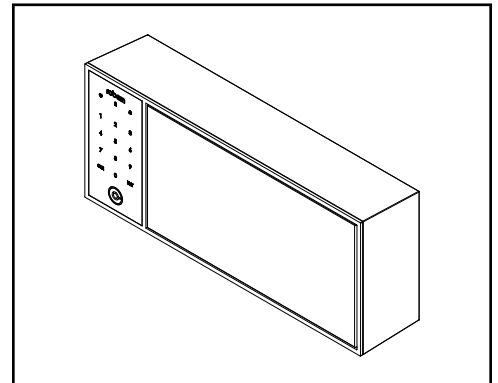


Instructions de  
Portray Electric  
Upgrade



Instrucciones de  
Portray  
Electric  
Upgrade

**[DLB-XX] IQ Digital Lock Box**  
**XX** (Largeurs / Anchos disponibles): 20, 24



Instructions du  
IQ Digital Lock  
Box



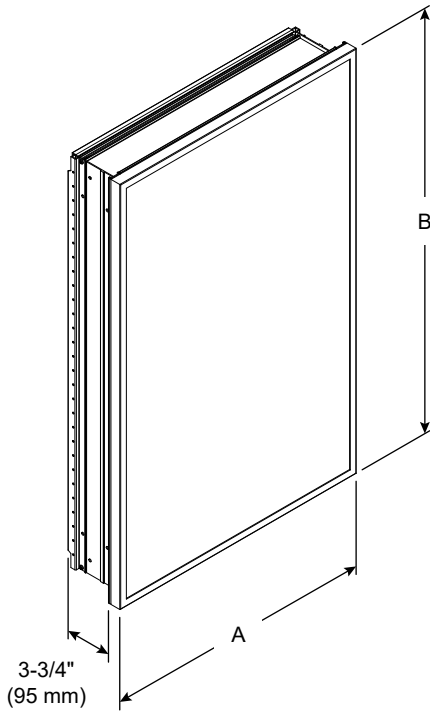
Instrucciones de  
IQ Digital  
Lock Box

\*Les modèles Craft se terminant par "TU" incluent la Portray Electric Upgrade.

\*Los modelos de Craft que terminan en "TU" incluyen Portray Electric Upgrade.

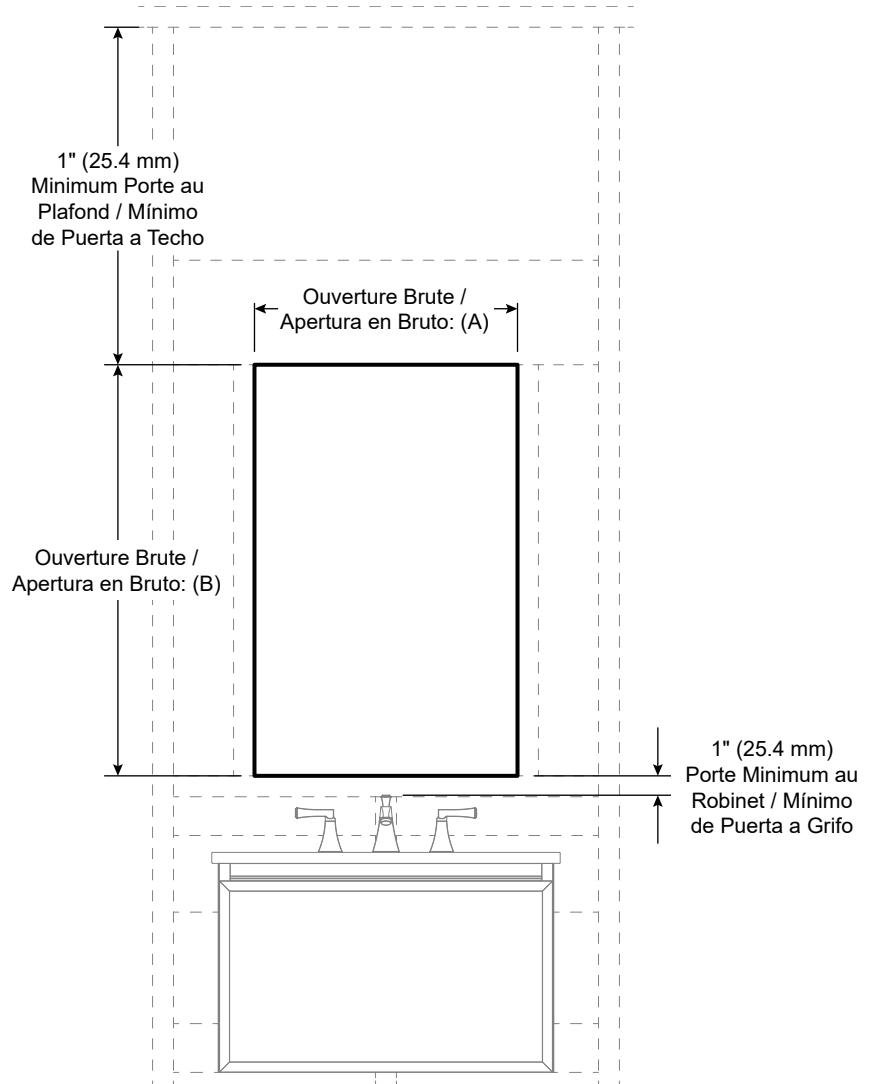
## DIMENSIONS

Déterminer les dimensions globales de le meuble. Si le meuble est encastrée, consultez le tableau pour déterminer les dimensions brutes.



## DIMENSIONES

Determine las dimensiones generales del gabinete. Si va a empotrar el gabinete, consulte la tabla para determinar las dimensiones de la abertura aproximada.



Ouverture brute (RO) pour une installation encastrée dans le tableau ci-dessous.

Le numéro dans les en-têtes de colonne ci-dessous fait référence aux dimensions de le meuble à partir du numéro de modèle, de la largeur et de la hauteur (WWHH).

	Industrial / Thin Frame		Round Corner	
	2030	2440	2034	2444
<b>A</b>	19-1/4" (489 mm)	23-1/4" (591 mm)	19-1/4" (489 mm)	23-1/4" (591 mm)
<b>B</b>	30" (762 mm)	39-3/8" (1000 mm)	34-1/4" (870 mm)	43-5/8" (1108 mm)
<b>RO (A)</b>	18-1/2" (470 mm)	22-1/2" (572 mm)	18-1/2" (470 mm)	22-1/2" (572 mm)
<b>RO (B)</b>	29-1/4" (743 mm)	38-5/8" (982 mm)	29-1/4" (743 mm)	38-5/8" (982 mm)

Apertura sin terminar (RO) para instalación empotrada en el cuadro a continuación.

El número en los encabezados de columna a continuación hace referencia a las dimensiones del gabinete del número de modelo, ancho y alto (WWHH).

## MONTAGE ENCASTRÉ

Ces instructions concernent le montage encastré de votre meuble. Pour une installation en surface, reportez-vous aux instructions fournies avec le kit de montage en surface (vendu séparément, voir page 4). Avant de commencer l'installation, retirez et mettez la porte de côté dans un endroit sûr.

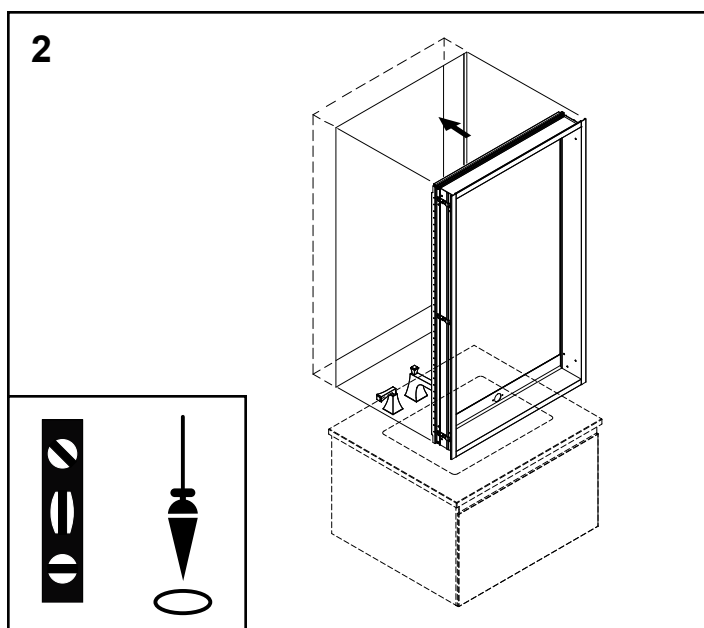
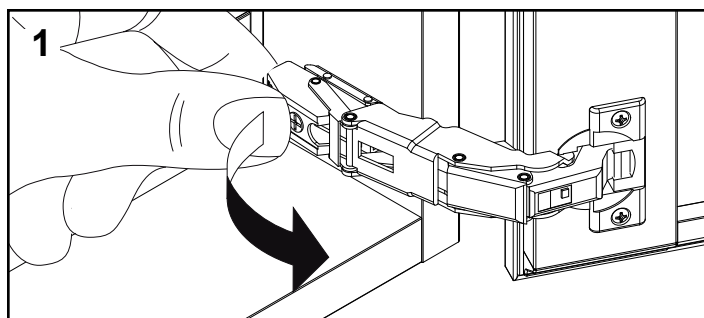
1. Retirez la porte de le meuble en retirant les charnières des plaques de montage.
2. Placez la boîte de le meuble dans l'ouverture brute avec les charnières du côté souhaité. Vérifiez l'équerre, l'aplomb et le niveau.

**Meubles d'options électriques:** Fournir des connexions électriques séparées pour les options électriques. Tirez le fil électrique à travers le trou de le meuble. Assurez-vous de fournir suffisamment de fil pour établir des connexions correctes et sûres avec la Portray Electric Upgrade.

**AVERTISSEMENT:** Une meuble d'options électriques doit être câblée à un circuit protégé GFCI (disjoncteur de fuite à la terre) de classe A de 20 ampères lorsqu'elle est utilisée dans les salles de bains et tous les autres endroits requis par le Code national de l'électricité.

3. Installez une vis n° 10 x 2 po [SS674] dans le trou de montage supérieur du côté de le meuble et vissez-la dans le montant du mur.
4. Une fois le meuble installée d'équerre, d'aplomb et de niveau, installez des vis n° 10 x 2 po dans les montants du mur à travers les trois trous de montage restants.

**REMARQUE:** Ne serrez pas trop les vis ou les parois de le meuble pourraient se déformer.



## MONTAJE EMPOTRADO

Estas instrucciones son para el montaje empotrado de su gabinete. Para una instalación de montaje en superficie, consulte las instrucciones incluidas con el kit de montaje en superficie (se vende por separado, consulte la página 4). Antes de comenzar la instalación, retire y deje la puerta a un lado en un lugar seguro.

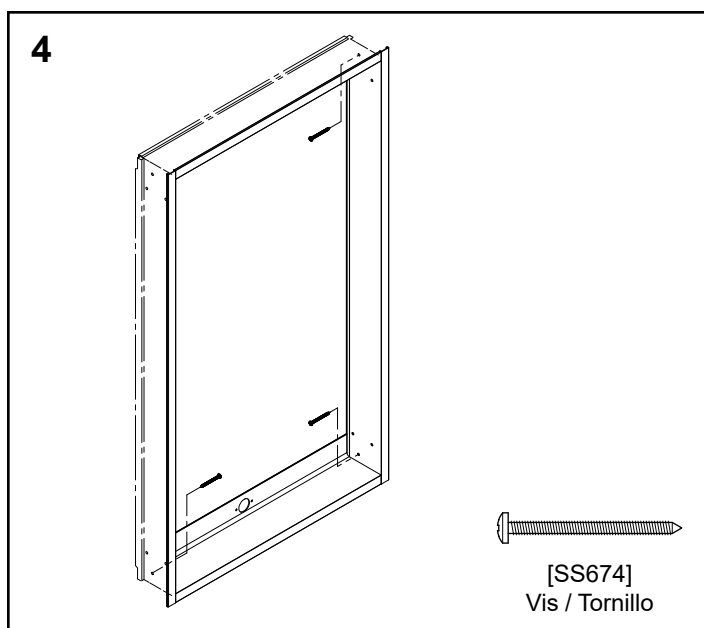
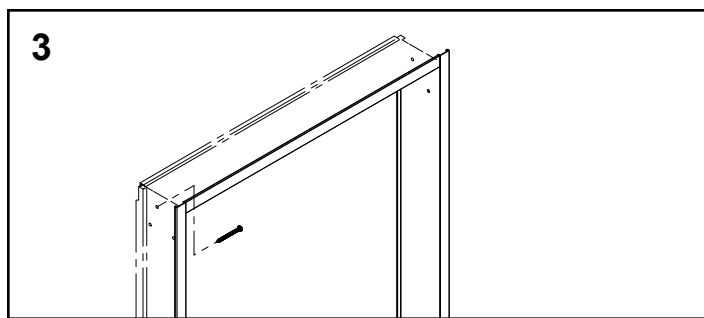
1. Retire la puerta del gabinete desconectando las bisagras de las placas de montaje.
2. Coloque la caja del gabinete en la abertura sin terminar con las bisagras en el lado deseado. Compruebe la escuadra, la plomada y el nivel.

**Gabinetes de opciones eléctricas:** Proporcione conexiones eléctricas separadas para las opciones eléctricas. Tire del cable eléctrico a través del orificio del gabinete. Asegúrese de proporcionar suficiente cable para realizar conexiones adecuadas y seguras a Portray Electric Upgrade.

**ADVERTENCIA:** Un gabinete de opciones eléctricas debe conectarse a un circuito protegido GFCI (Interruptor de circuito por falla a tierra) Clase A de 20 amperios cuando se usa en baños y en todos los demás lugares requeridos por el Código Eléctrico Nacional.

3. Instale un tornillo #10 X 2" [SS674] a través del orificio de montaje superior en el costado del gabinete y atornillelo en el montante de la pared.
4. Una vez que el gabinete esté instalado en escuadra, a plomo y nivelado, instale tornillos #10 X 2" en los montantes de la pared a través de los tres orificios de montaje restantes.

**NOTA:** No apriete demasiado los tornillos o la caja del gabinete podría deformarse.

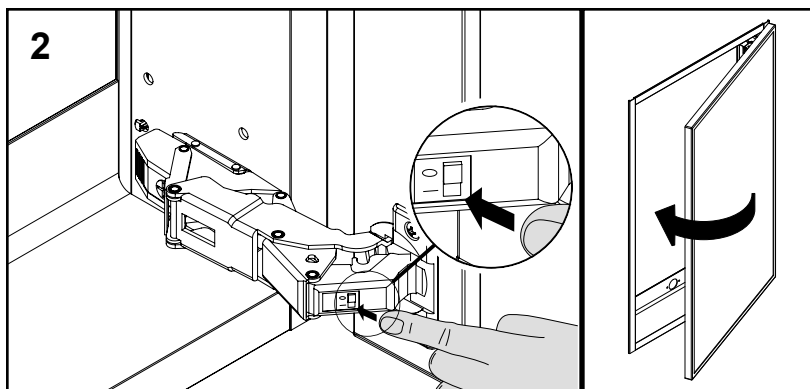
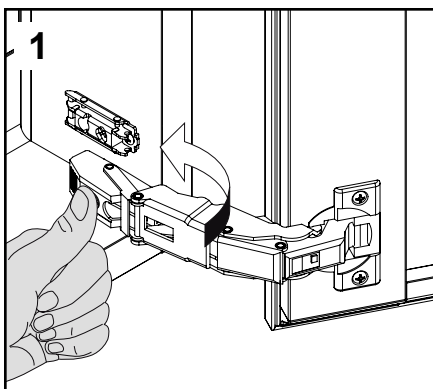




## ASSEMBLAGE FINAL

1. Alinez la porte et refixez les charnières aux plaques de montage jusqu'à ce qu'un clic audible se fasse entendre. Assurez-vous que toutes les charnières sont bien en place avant de tenter de régler la porte.

2. Si vous le souhaitez, la fonction de fermeture lente peut être désactivée sur l'une des charnières. Fermez la porte une fois pour que la désactivation soit complète. Pour réactiver, remettez l'interrupteur dans sa position d'origine.



**REMARQUE:** Les charnières de la porte ont une fonction de réglage à trois voies. Ces réglages peuvent être effectués à l'aide d'un tournevis cruciforme n°2.

3A. Réglage latéral - Tournez la vis avant pour augmenter ou diminuer le couvre-porte.

3B. Réglage de la hauteur - Faites tourner la vis de la plaque de montage pour ajuster la position de la porte.

3C. Réglage de la profondeur - Faites tourner la vis de la plaque de la spirale arrière pour ajuster le jeu de la porte.

## ENSAMBLADO FINAL

1. Alinee la puerta y vuelva a colocar las bisagras sobre las placas de montaje hasta que escuche un clic. Asegúrese de que todas las bisagras estén completamente encajadas antes de intentar ajustar la puerta.

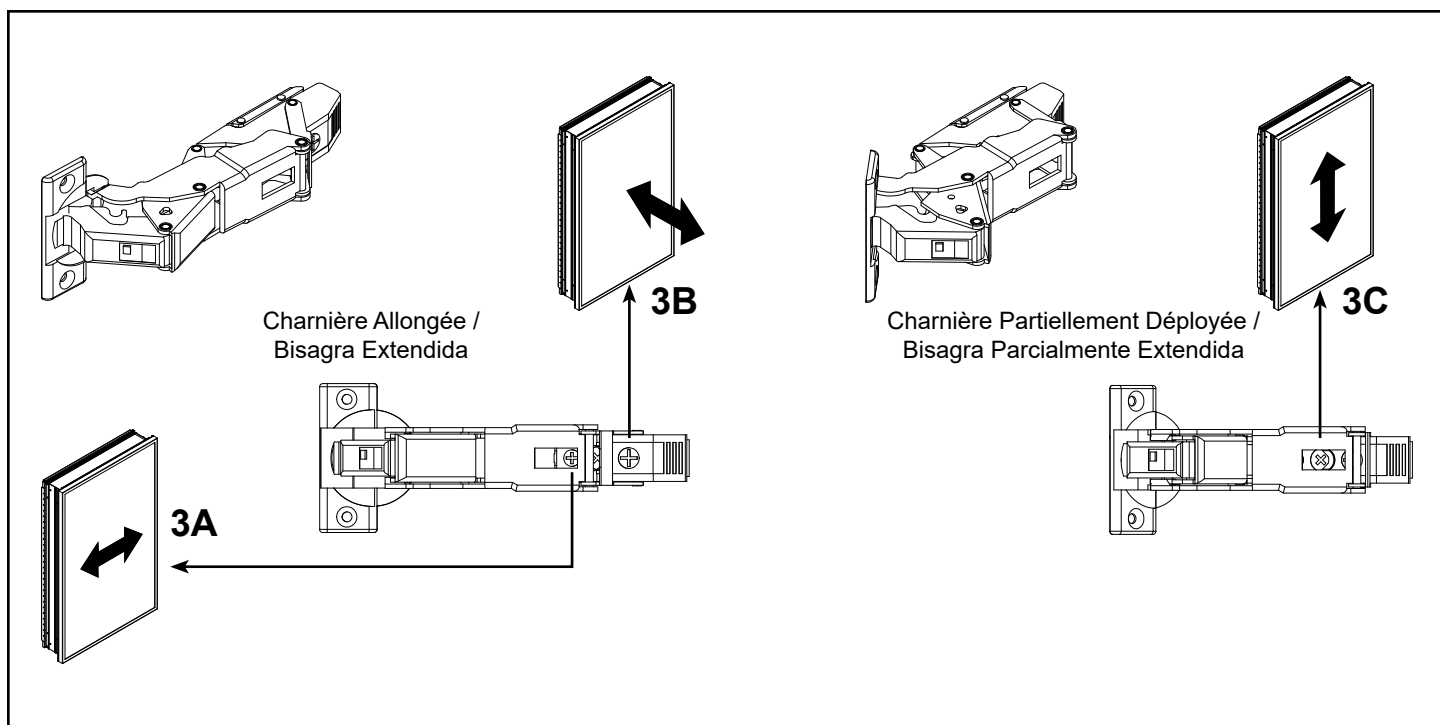
2. Si lo desea, la función de cierre lento se puede desactivar en una de las bisagras. Gire la puerta para cerrarla una vez para que se complete la desactivación. Para reactivar, mueva el interruptor a la posición original.

**NOTA:** Las bisagras de las puertas cuentan con una función de ajuste de tres vías. Estos ajustes se pueden realizar con un destornillador Phillips #2.

3A. Ajuste lateral - Gire el tornillo frontal para aumentar o disminuir la superposición de la puerta.

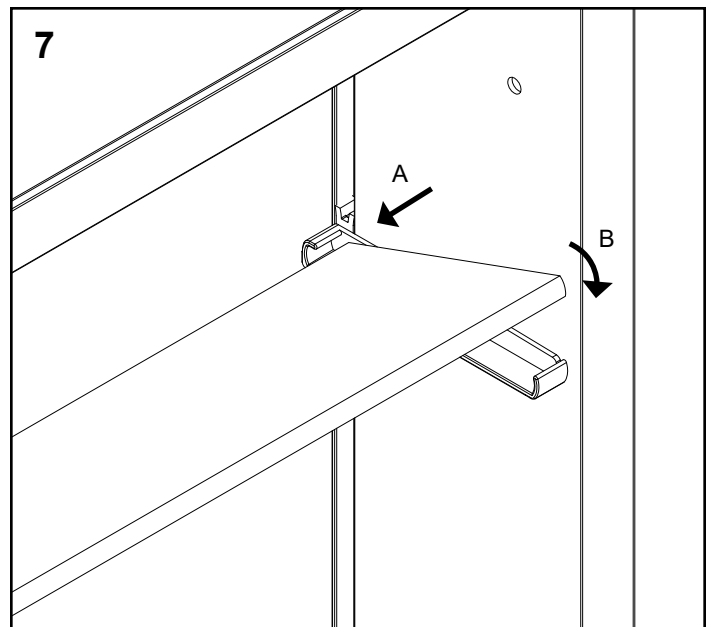
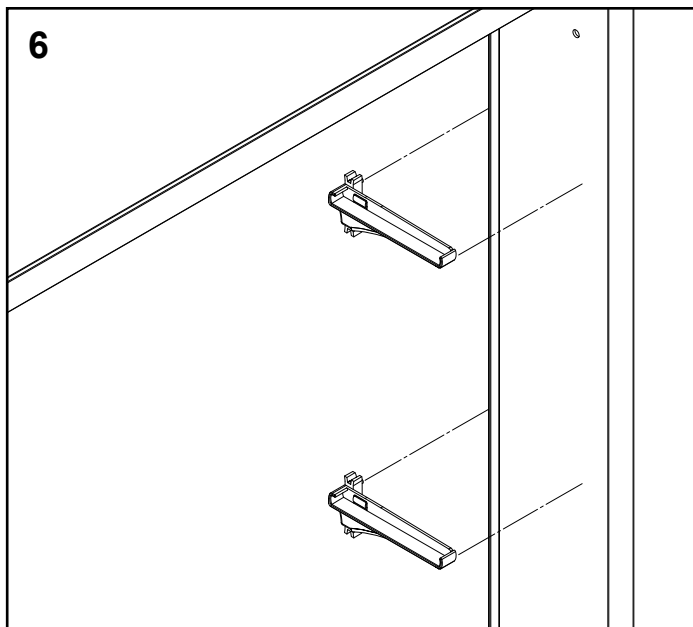
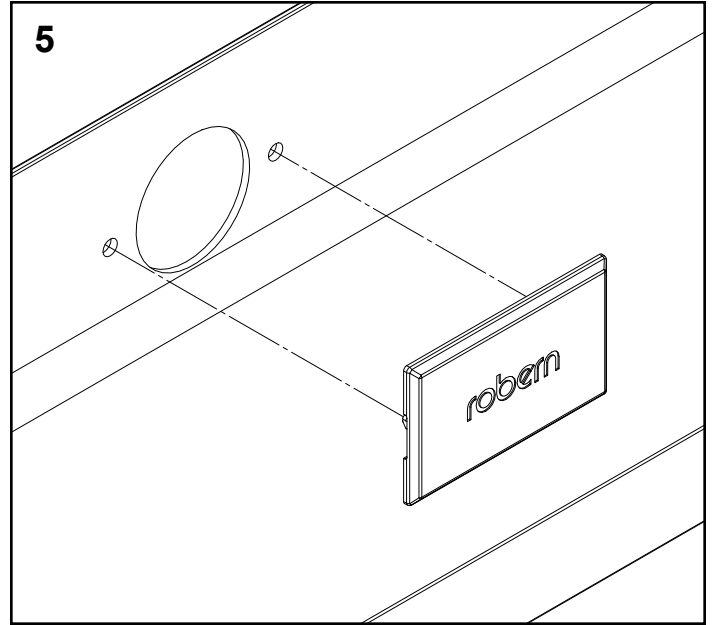
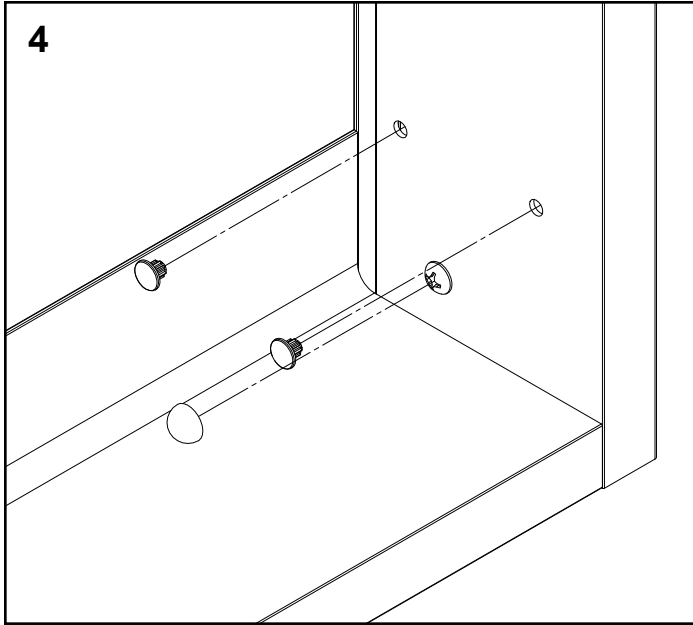
3B. Ajuste de altura - Gire el tornillo de leva que se encuentra en la placa de montaje para ajustar la posición de la puerta.

3C. Ajuste de profundidad - Gire el tornillo de la leva técnica en espiral trasera para ajustar la separación de la puerta.



## ASSEMBLAGE FINAL

4. Enfoncez les bouchons de trou d'étagère [SS134] dans les trous inutilisés à l'intérieur de le meuble. Placez les capuchons de tête de vis [SS672] sur toutes les têtes de vis exposées.
5. Installez la plaque du logo Robern [211-1329] dans le trou d'accès électrique inutilisé.
6. Insérez les clips de tablette transparents [211-1376 et 211-1377] dans les trous du profilé arrière sur les côtés de le meuble.
7. Poussez l'arrière de l'étagère dans les clips gauche et droit (A). Enfoncez l'étagère dans les clips (B).



## ENSAMBLADO FINAL

4. Presione los tapones de los orificios del estante [SS134] en los orificios no utilizados dentro del gabinete. Coloque las tapas de las cabezas de los tornillos [SS672] sobre las cabezas de los tornillos expuestas.
5. Instale la placa con el logotipo de Robern [211-1329] sobre el orificio de acceso eléctrico que no se vaya a utilizar.
6. Inserte sujetadores transparentes para estantes [211-1376 y 211-1377] en los orificios del canal posterior en los costados del gabinete.
7. Empuje la parte posterior del estante sobre los clips izquierdos y derechos (A). Encaje el estante hacia abajo para que entre en los clips (B).

---

## UTILISATION ET ENTRETIEN

**ATTENTION:** Charge préalable de maximum 34 LBS

La porte et l'intérieur de le meuble sont en verre miroir et en aluminium. Utilisez uniquement un chiffon humide pour nettoyer. Ammoniaque ou de vinaigre à base de produits de nettoyage peuvent endommager les miroirs.

Une solution 50/50 d'eau et d'alcool isopropylique est recommandé pour nettoyer les miroirs. Un détergent doux peut être utilisé sur des surfaces.

Lors du nettoyage, vaporiser le tissu, pas les surfaces meuble, miroir, ou surround. N'utilisez pas de nettoyeurs abrasifs sur aucune partie du produit.

**REMARQUE:** Ne pas stocker les objets dans la zone de le meuble directement derrière la charnière, que des dommages peut se produire au Cabinet ou des articles.

---

## USO Y MANTENIMIENTO

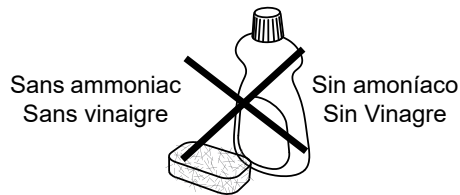
**PRECAUCIÓN:** La carga máxima plataforma 34 LBS

La puerta del gabinete y el interior están contruidos con vidrio espejado y aluminio. Utilice sólo un paño húmedo para limpiar. Amoníaco o vinagre basado limpiadores pueden dañar los espejos.

Se recomienda una solución 50/50 de agua y alcohol isopropílico para la limpieza de los espejos. Un detergente suave puede ser utilizado en las superficies.

Al limpiar, rocíe el paño, no las superficies del gabinete, espejo, o surround. No utilice limpiadores abrasivos en ninguna parte del producto.

**NOTA:** No almacene artículos en el área del gabinete directamente detrás de la bisagra, ya que puede provocar daños al gabinete o artículos.



---

## GARANTIE

### Garantie limitée d'une durée d'un an

La société ROBERN garantit à l'acheteur d'origine la réparation, le remplacement ou l'ajustement approprié, à son choix, des produits fabriqués par cette société qui présentent des défauts importants de matériaux ou de fabrication, qui sont signalés à la société ROBERN par écrit dans un délai d'un (1) an à compter de la date de livraison. ROBERN n'est pas responsable des frais d'installation. La garantie est nulle si le produit est endommagé pendant le transport, ou si les dommages ou la défaillance sont causés par un mauvais usage, une installation défectueuse, un accident, un mauvais entretien ou toute réparation effectuée sans l'autorisation de ROBERN. À l'expiration de la période de garantie d'un an, ROBERN se dégage de toute autre obligation au titre de toute garantie, expresse ou implicite, notamment la garantie implicite de qualité marchande. ROBERN ne peut être tenu responsable des dommages indirects liés à l'utilisation ou aux performances de ses produits. Certains États n'autorisent pas la limitation de la durée d'une garantie implicite ou n'autorisent pas l'exclusion ou la limitation des dommages accessoires ou consécutifs, si bien que la limitation ou l'exclusion ci-dessus peut ne pas s'appliquer à vous. Toute responsabilité à l'encontre de ROBERN en vertu d'une garantie implicite, notamment la garantie de qualité marchande, est expressément limitée aux termes de cette garantie. L'autorisation de retourner toute marchandise dans le cadre de cette garantie doit être consentie par ROBERN et retournée préalablement réglée par l'acheteur. Les réclamations au titre de la présente garantie doivent être adressées directement à votre revendeur.

© 2022 ROBERN, INC.  
TOUS DROITS RÉSERVÉS

---

## GARANTÍA

### Garantía Limitada Término de Un Año

ROBERN garantiza al comprador original que, según su propio criterio, reparará, reemplazará o hará los ajustes necesarios en los productos fabricados por esta empresa que presenten defectos significativos, ya sea en sus materiales o por la mano de obra, cuando se informe de ello a ROBERN por escrito en un plazo de un (1) año a partir de la fecha de entrega del producto adquirido. ROBERN no se responsabiliza de los costes derivados del montaje. La garantía quedará anulada en caso de que el producto resulte dañado durante su transporte o por daños o fallos debido a usos abusivos, indebidos, anómalos, montaje equivocado, daños derivados de accidentes, mantenimientos incorrectos o cuando se hayan hecho reparaciones que no hayan sido autorizadas por ROBERN. Una vez haya finalizado el plazo de garantía de un año, ROBERN no estará obligada a cumplir con ningún tipo de garantía, tanto explícita como implícita, incluyendo la garantía implícita de comercialización. ROBERN no será responsable de ningún daño consecuente que surja o esté relacionado con el uso o rendimiento de sus productos. Algunos países no permiten que se establezcan límites con respecto a la duración de la garantía implícita ni tampoco permiten la exclusión o limitación de daños accidentales o consecuenciales, por lo que puede que la limitación o exclusión establecida anteriormente no se aplique a su situación. Cualquier responsabilidad con respecto a ROBERN en base a cualquier tipo de garantía implícita, incluida la garantía de comercialización, está limitada expresamente a los términos de esta garantía. ROBERN deberá autorizar previamente toda devolución de cualquier mercancía en base a la presente garantía, cuyos costes de envío de retorno correrán por cuenta del comprador. Toda reclamación relacionada con esta garantía se deberá enviar directamente a su distribuidor.

© 2022 ROBERN, INC.  
TODOS LOS DERECHOS RESERVADOS