

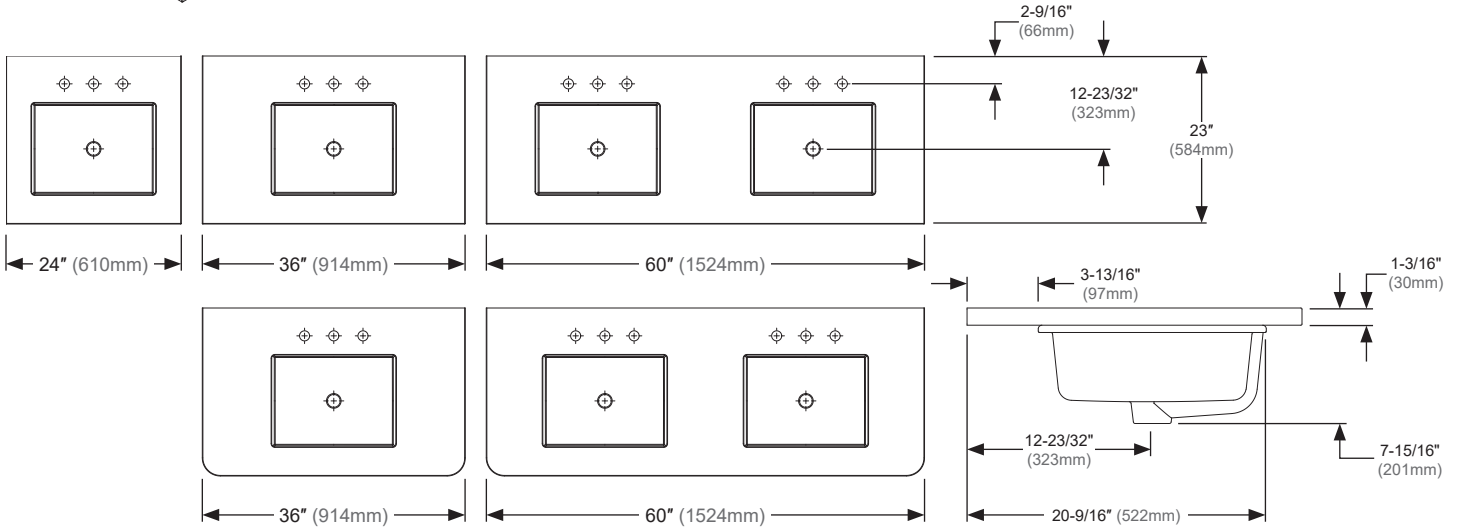
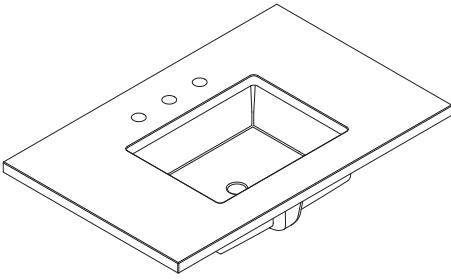


CRAFT SERIES ENGINEERED STONE TOP

Installation Instructions

Important safety instructions - Save these instructions

- CB-TA24UCO##-8CS1
- CB-TA36UCO##-8CS2
- CB-TA36UCO##-8CS6
- CB-TA60UDO##-8CS3
- CB-TA60UDO##-8CS4
- CB-TA60UDO##-8CS5
- CB-TA60UDO##-8CS7



CONTENTS

- Tools Needed - **2**
- Parts - **2**
- Assembly - **2**
- Chestnut Hill 24 / Sendai 24 - **4**
- Cleaning - **6**
- Warranty - **6**

GENERAL INFORMATION

CAUTION: Risk of personal injury or product damage. Large stone tops are very heavy. Get help lifting the stone top into place.

Observe all local plumbing codes.

Prior to installation, unpack the new stone top and sink and inspect for damage. Return the stone top and sink to its protective carton until you are ready to install it.

To ensure proper installation, get assistance aligning and lifting the stone top and sink into place.

If you experience any problems with your Stone top and/or sink, contact your dealer or Robern directly.

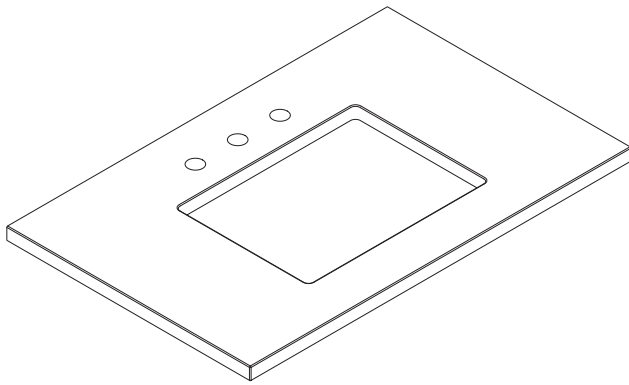
Limited Warranty — One Year Term



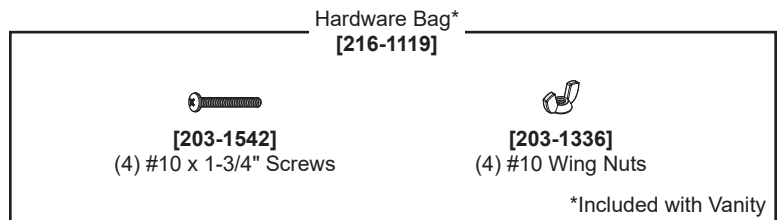
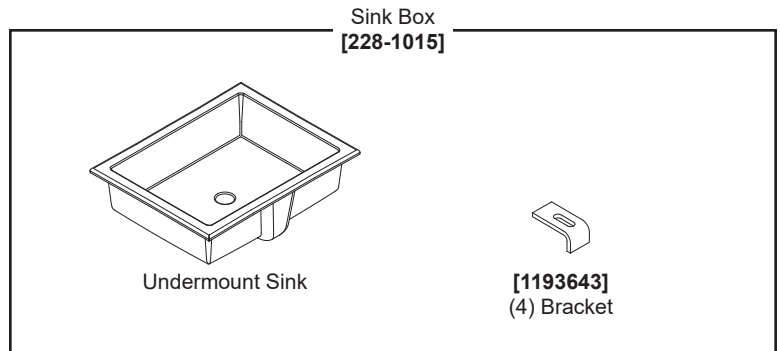
TOOLS NEEDED



PARTS



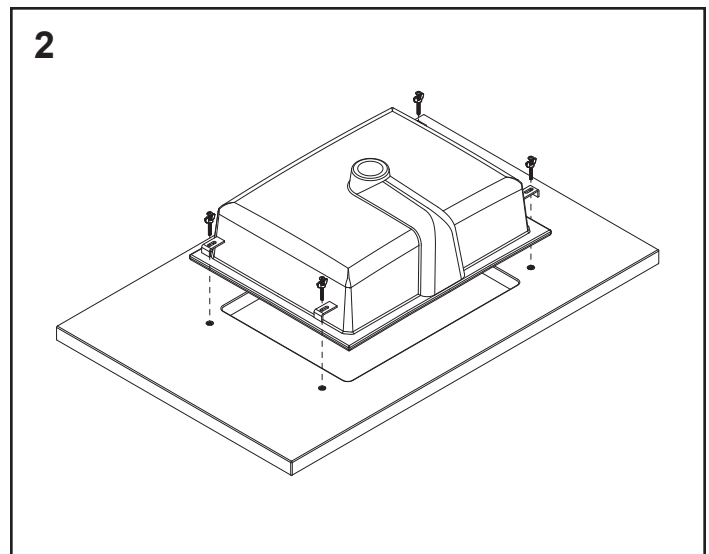
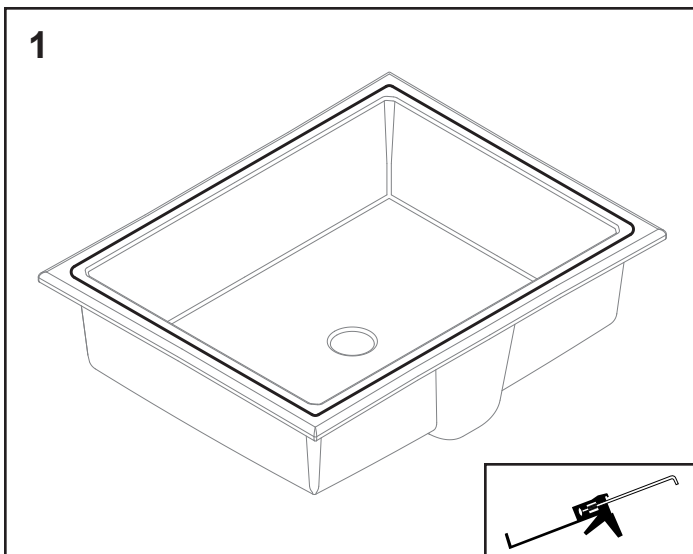
Engineered Stone Top



ASSEMBLY

NOTE: For Chestnut Hill 24 and Sendai 24 vanities, skip to page 4.

1. Apply silicone sealant (not included) onto the sink flange.
2. Place the sink onto the stone top.



ASSEMBLY

3. Thread the wing nuts [203-1336] onto the screws [203-1542]. Put the screws through the brackets [1193643] as shown and gently thread the screws in the insert. Do not over tighten. Use the wing nuts to secure the brackets.

4. Install the faucet and drain to the stone top and sink. Refer to the faucet and drain manufacturer's instructions.

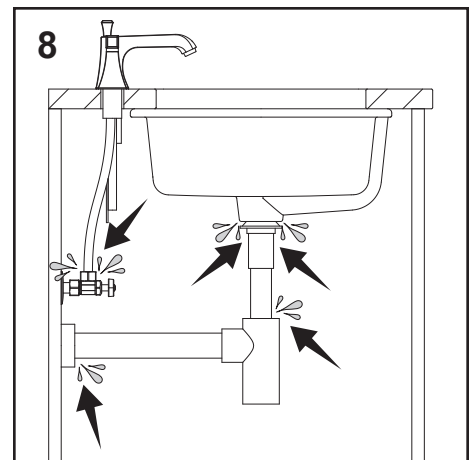
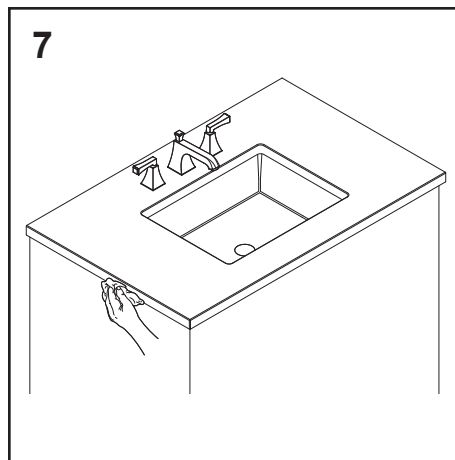
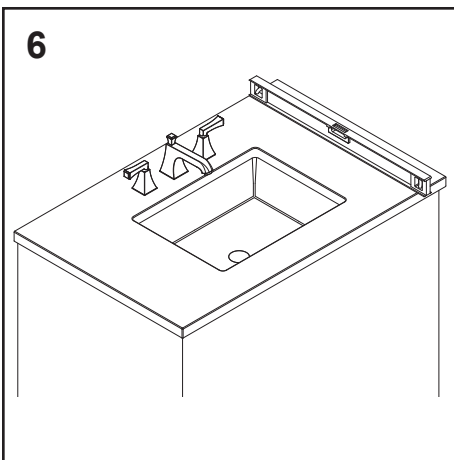
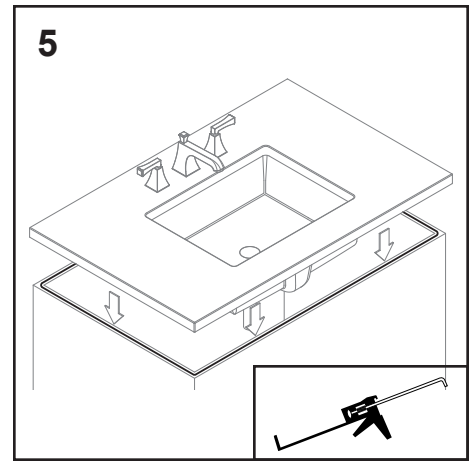
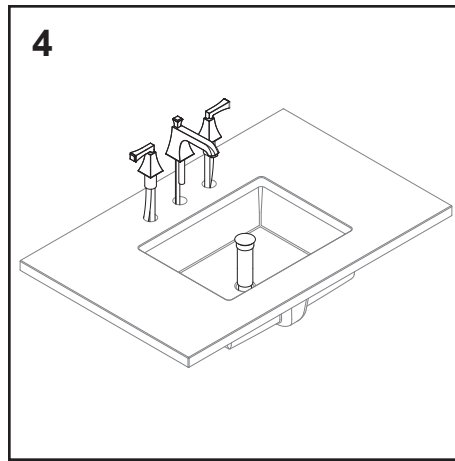
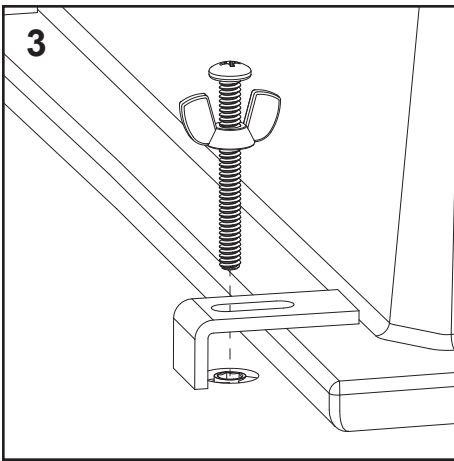
5. Apply a 1/4" (6mm) bead of silicone sealant on vanity and lower the stone top and sink onto the silicone sealant.

NOTE: The back edge of the stone top must be flush against the wall and equal left and right overhang on each side of the vanity.

6. Verify that the stone top is level. If the stone top is not level, gently press down on the stone top.

7. Wipe away excess silicone sealant. allow the sealant to set according to the sealant manufacturer's instructions.

8. Connect the trap to the drain. Complete the faucet connections. Vanity drawers can be removed for easy access. Run water and check for leaks.

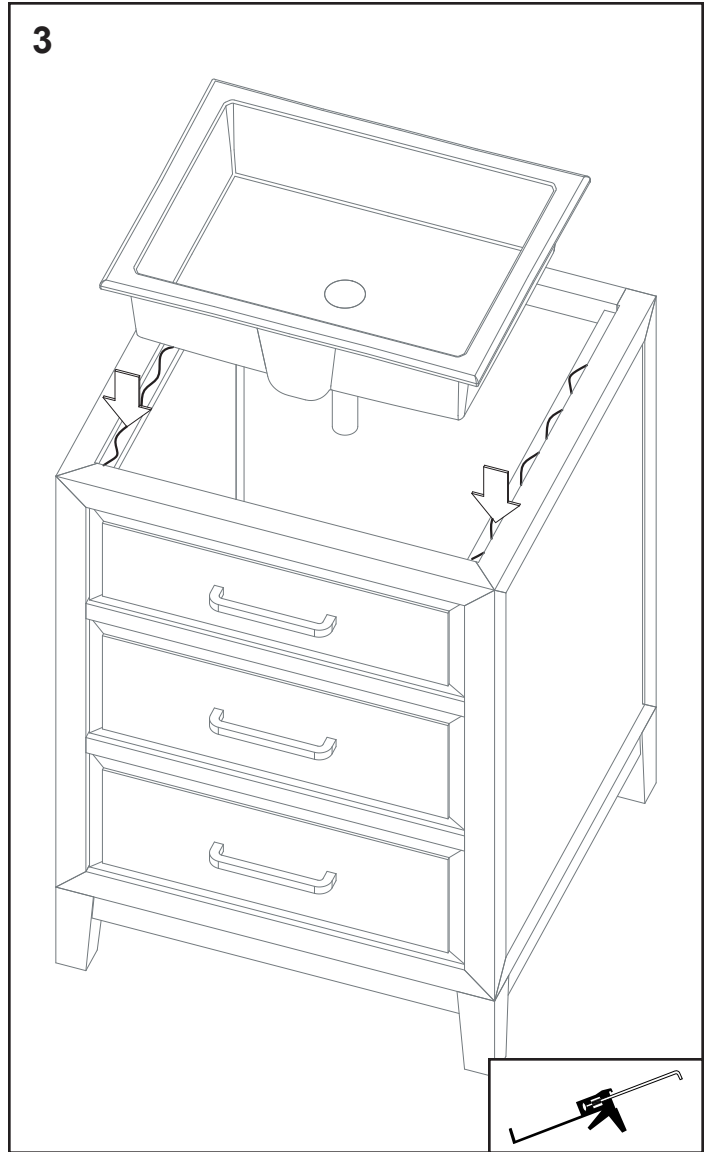
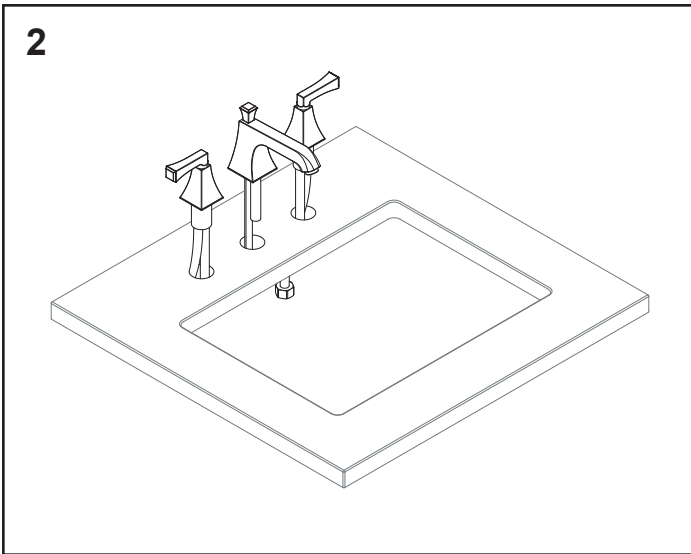
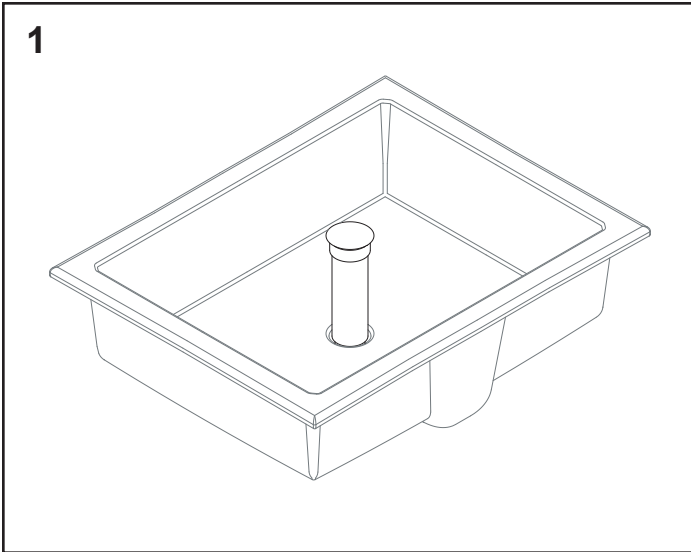


CHESTNUT HILL 24 / SENDAI 24

NOTE: The installation of a top on a Chestnut Hill 24 and Sendai 24 vanity does not require mounting hardware.

1. Install the drain assembly to the sink. Refer to the drain manufacturer's instructions.
2. Install the faucet to the stone top. Refer to the faucet manufacturer's instructions.
3. Apply a 1/4" (6mm) bead of silicone sealant on the inner ledge of the vanity and lower the sink onto the silicone sealant.

NOTE: Refer to page 1 dimensions for bowl location distance from wall.



CHESTNUT HILL 24 / SENDAI 24

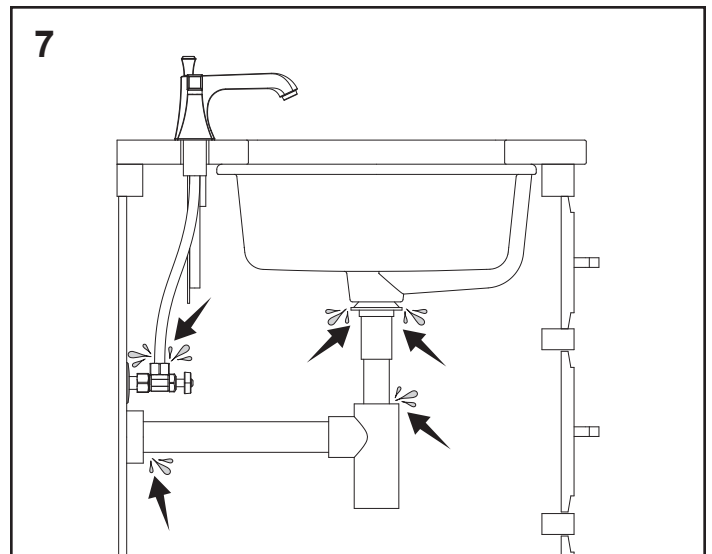
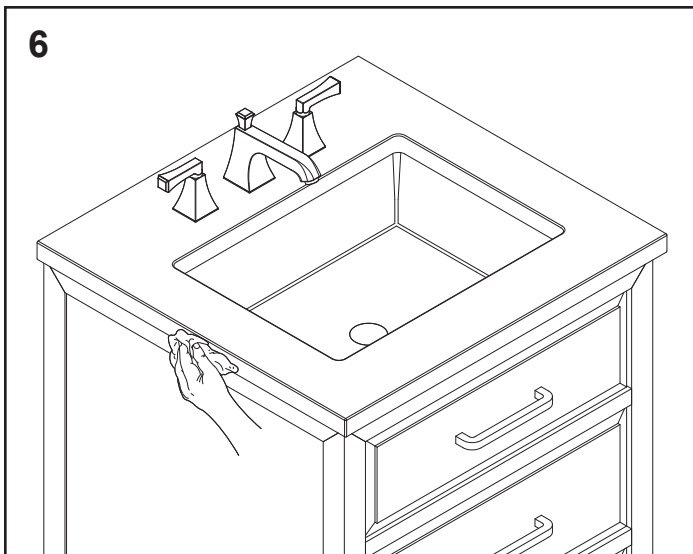
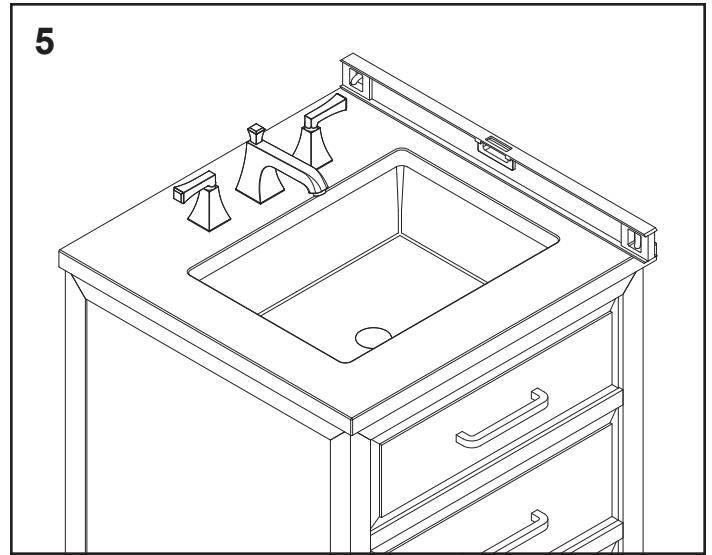
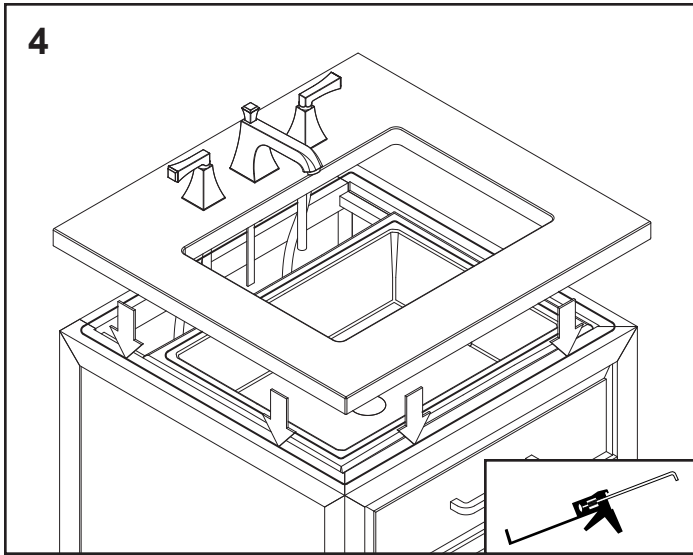
4. Apply a 1/4" (6mm) bead of silicone sealant on vanity and sink lip and lower the stone top onto the silicone sealant.

NOTE: The back edge of the stone top must be flush against the wall and equal left and right overhang on each side of the vanity.

5. Verify that the stone top is level. If the stone top is not level, gently press down on the stone top.

6. Wipe away excess silicone sealant. allow the sealant to set according to the sealant manufacturer's instructions.

7. Connect the trap to the drain. Complete the faucet connections. Vanity drawers can be removed for easy access. Run water and check for leaks.



USE AND MAINTENANCE

On a regular basis, simply clean using a soft cloth with warm soapy water. A small amount of mild detergent may be used on the surfaces.

When cleaning, spray the cloth, not the stone. Do not use abrasive cleansers on any part of the stone top.

Avoid cleaners containing bleach, oil soaps, bluing agents, dyes, stains, paint thinner or strippers.

NOTE: Using a metal blade to scrape the surface will abrade and leave a gray mark on the surface.



WARRANTY

Limited Warranty One Year Term

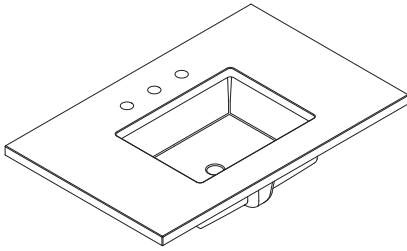
ROBERN warrants to the original purchaser that, it will, at its election repair, replace, or make appropriate adjustment to products made by this company shown to have significant defects in material or workmanship which are reported to ROBERN in writing within one (1) year from the date of delivery. ROBERN is not responsible for installation costs. The warranty is void in the event the product is damaged in transit, or if damage or failure is caused by abuse, misuse, abnormal usage, faulty installation, damage in an accident, improper maintenance, or any repairs other than those authorized by ROBERN. At the expiration of the one year warranty period, ROBERN shall be under no further obligation under any warranty, expressed or implied, including the implied warranty of merchantability. ROBERN shall not be liable for any consequential damages arising out of or in connection with the use or performance of its products. Some states do not allow limitations on how long an implied warranty lasts or do not allow the exclusion or limitation of incidental or consequential damages, so the above limitation or exclusion may not apply to you. Any liability against ROBERN under any implied warranty, including the warranty of merchantability, is expressly limited to the terms of this warranty. Permission to return any merchandise under this warranty must be authorized by ROBERN and returned prepaid by the purchaser. Claims under this warranty should be sent directly to your dealer.

©2021 ROBERN, INC.

ALL RIGHTS RESERVED

robern

© 2021 Robern, Inc. 701 N. Wilson Ave. Bristol, PA 19007 U.S.A.
800.877.2376 www.robern.com



CB-TA24UCO##-8CS1
 CB-TA36UCO##-8CS2
 CB-TA36UCO##-8CS6
 CB-TA60UDO##-8CS3
 CB-TA60UDO##-8CS4
 CB-TA60UDO##-8CS5
 CB-TA60UDO##-8CS7

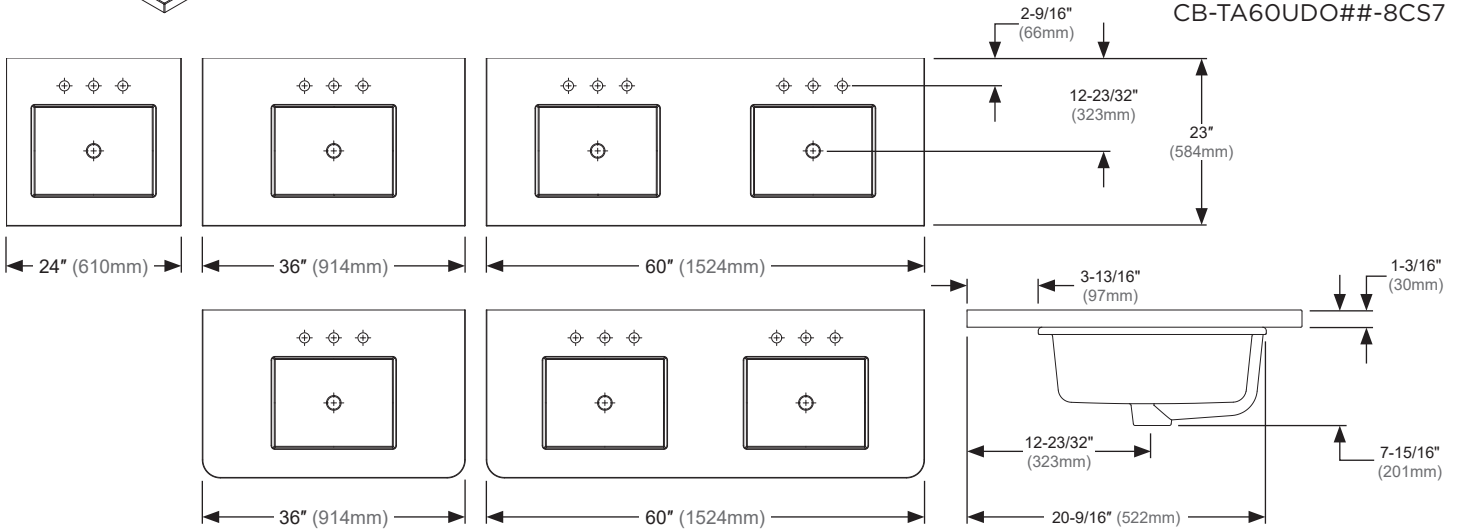


TABLE DES MATIÈRES

Outils nécessaires - 2
 Pièce - 2
 Assemblage - 2
 Chestnut Hill 24 / Sendai 24 - 4
 Utilisation et Entretien - 6
 Garantie - 6

CONTENIDO

Herramientas necesarias - 2
 Piezas - 2
 Ensamblado - 2
 Chestnut Hill 24 / Sendai 24 - 4
 Uso y Mantenimiento - 6
 Garantía - 6

INFORMATION GÉNÉRALE

ATTENTION: Risque de blessure ou de produit dégâts. Les grands sommets de pierre sont très lourds. Obtenir de l'aide en soulevant le haut de la pierre en place.

Observez tous les codes de plomberie locaux.

Avant l'installation, déballer le nouveau haut de pierre et évier et inspecter les dommages. Retour en haut de la pierre et évier dans son emballage de protection jusqu'à ce que vous êtes prêt à l'installer.

Pour assurer une bonne installation, obtenir de l'aide alignement et en soulevant le haut de la pierre et évier en place.

Si vous rencontrez des problèmes avec votre supérieur et / ou un évier en pierre, contactez votre revendeur ou directement Robern.

Garantie limitée - durée d'un an

INFORMACIÓN GENERAL

PRECAUCIÓN: Riesgo de lesiones personales o daños al producto. Grandes tapas de piedra son muy pesados. Obtenga ayuda para colocar la parte superior de piedra en su lugar.

Observe todos los códigos locales de plomería.

Antes de la instalación, descomprimir el nuevo tope de piedra y lavabo e inspeccionar los daños. Devuelva la parte superior de piedra y fregadero en la caja como protección hasta que esté listo para instalarlo.

Para asegurar una instalación adecuada, recibir ayuda de alineación y el levantamiento de la parte superior de piedra y se hundan en su lugar.

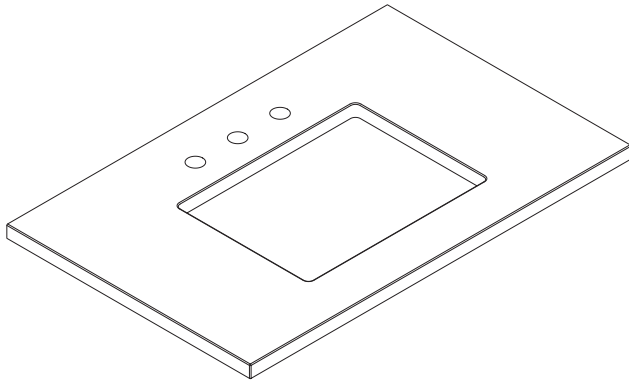
Si experimenta algún problema con su parte superior de piedra y / o fregadero, póngase en contacto con su distribuidor o Robern directamente.

Garantía limitada - un término del año

OUTILS NÉCESSAIRES



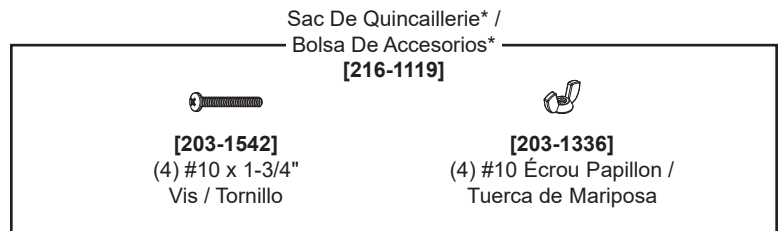
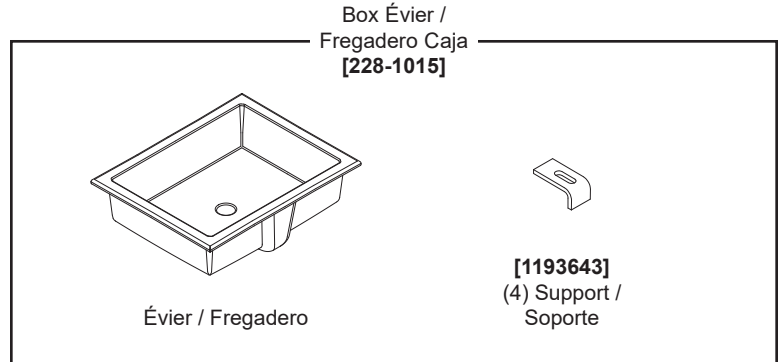
PIÈCES



Comptoir en Pierre Usinée/
Encimeras de Piedra de Ingeniería

HERRAMIENTAS NECESARIAS

PIEZAS

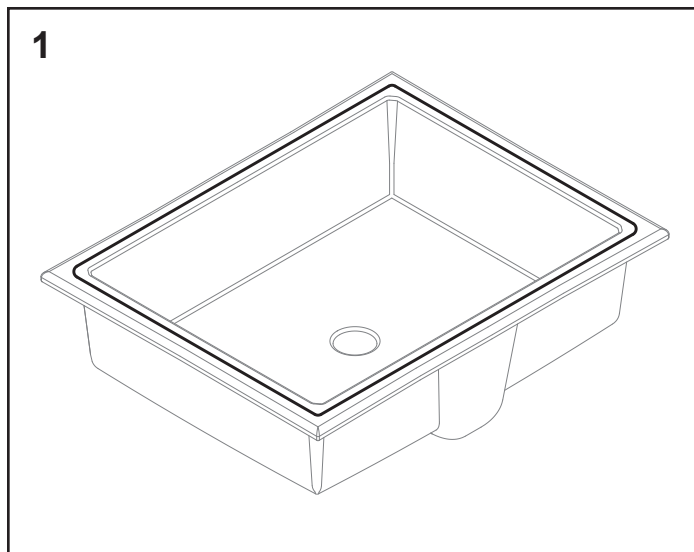


*Inclus avec la vanité / Incluido con tocador

ASSEMBLAGE

REMARQUE: Pour les meubles-lavabos Chestnut Hill 24 et Sendai 24, passez à la page 4.

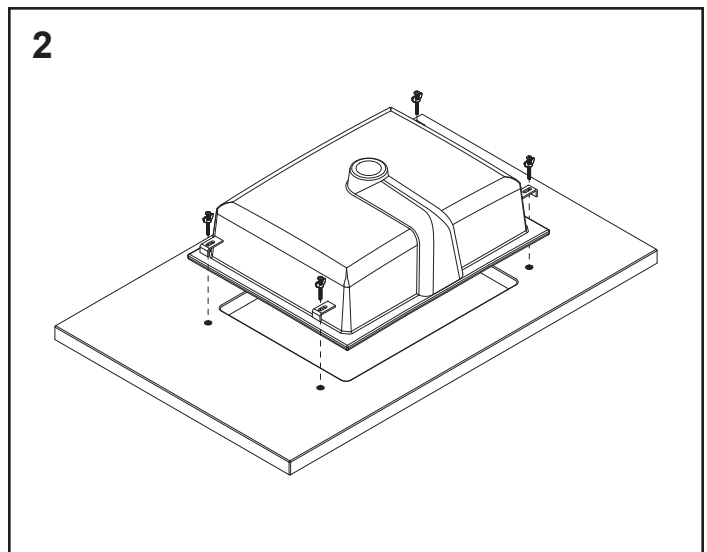
1. Appliquer du mastic silicone (non inclus) sur le rebord de l'évier.
2. Placez le dissipateur sur le dessus de la pierre.



ENSAMBLADO

NOTA: Para tocadores Chestnut Hill 24 y Sendai 24, pase a la página 4.

1. Aplique sellador de silicona (no incluido) en la brida del fregadero.
2. Coloque el disipador en la parte superior de piedra.



ASSEMBLAGE

3. Visser les écrous à oreilles [203-1336] sur les vis [203-1542]. Mettez les vis dans les crochets [1193643] comme indiqué et doucement enfilez la vis dans l'insert. Ne pas trop serrer. Utilisez les écrous à oreilles pour fixer les supports.

4. Installez le robinet et le drain au sommet de la pierre et évier. Reportez-vous au robinet et le drain les instructions du fabricant.

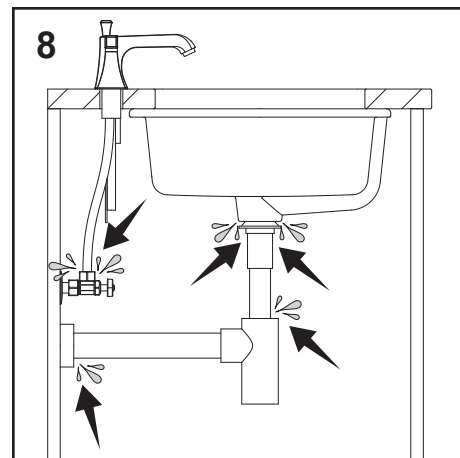
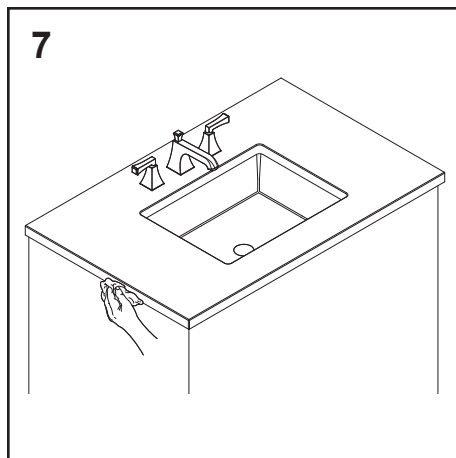
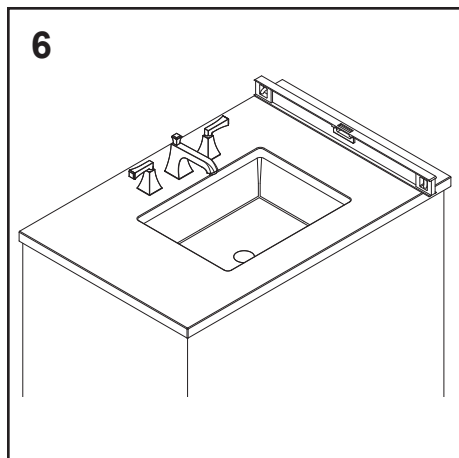
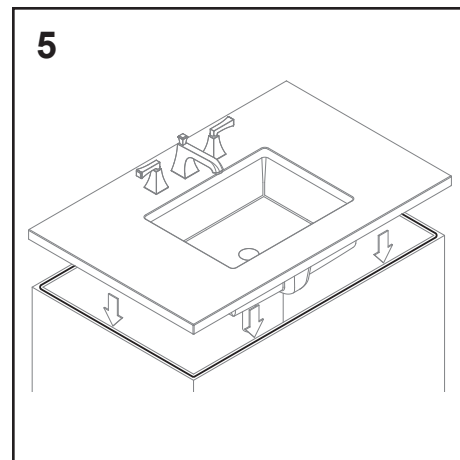
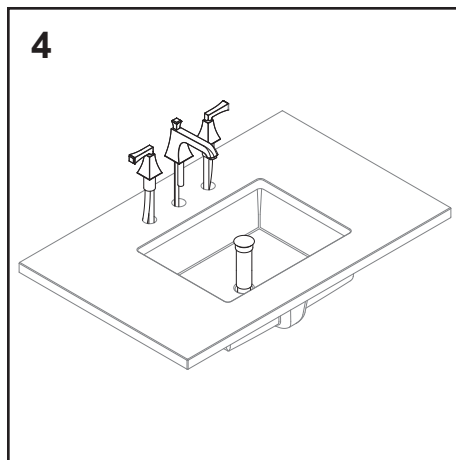
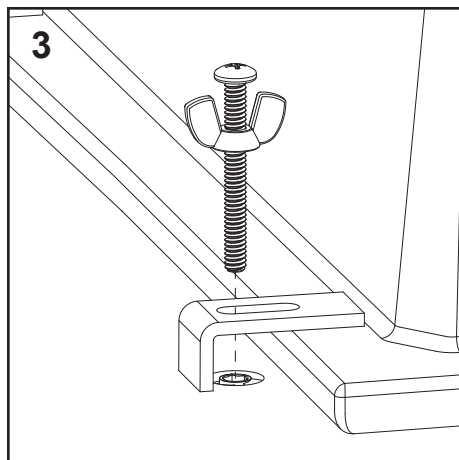
5. Appliquez une 1/4" (6mm) talon de silicone sur la meuble-lavabo et abaissez la capote en pierre et évier sur le mastic silicone.

REMARQUE: Le bord arrière de la partie supérieure de la pierre doit être aligné contre le mur et faux égale gauche et à droite de chaque côté de la meuble-lavabo.

6. Vérifiez que le haut de la pierre est de niveau. Si le haut de la pierre ne est pas le niveau, appuyez doucement sur le dessus de la pierre.

7. Essayez l'excès de mastic silicone. permettre au mastic selon les instructions du fabricant de la colle.

8. Connectez le siphon au drain. Remplissez les raccords du robinet. Les tiroirs de vanité peuvent être retirés pour un accès facile. Faites couler l'eau et vérifiez les fuites.



ENSAMBLADO

3. Enrosque las tuercas de mariposa [203-1336] en los tornillos [203-1542]. Ponga los tornillos a través de los soportes [1193643] como se muestra y con cuidado enrosque los tornillos en el inserto. No apriete en exceso. Utilice las tuercas de mariposa para fijar los soportes.

4. Instale la grifería y el desagüe en la parte superior de piedra y lavabo. Consulte la grifería y el desagüe instrucciones del fabricante.

5. Aplique una 1/4" (6mm) sellador de silicona cuarto en la tocador y baje la parte superior de piedra y se hundan en el sellador de silicona.

NOTA: El borde posterior de la parte superior de piedra debe estar al ras contra la pared e igual voladizo izquierda y la derecha en cada lado de la tocador.

6. Verifique que la parte superior de piedra es nivel. Si la parte superior de piedra no está nivelado, presione suavemente hacia abajo en la parte superior de piedra.

7. Limpie el exceso de sellador de silicona. permitir que el sellador se establece de acuerdo a las instrucciones del fabricante del sellador.

8. Conecte la trampa al desagüe. Complete las conexiones de las llaves. Los cajones del tocador se pueden quitar para facilitar el acceso. Deje correr el agua y revise si hay fugas.

CHESTNUT HILL 24 / SENDAI 24

REMARQUE: L'installation d'un dessus sur un meuble-lavabo Chestnut Hill 24 et Sendai 24 ne nécessite pas de matériel de montage.

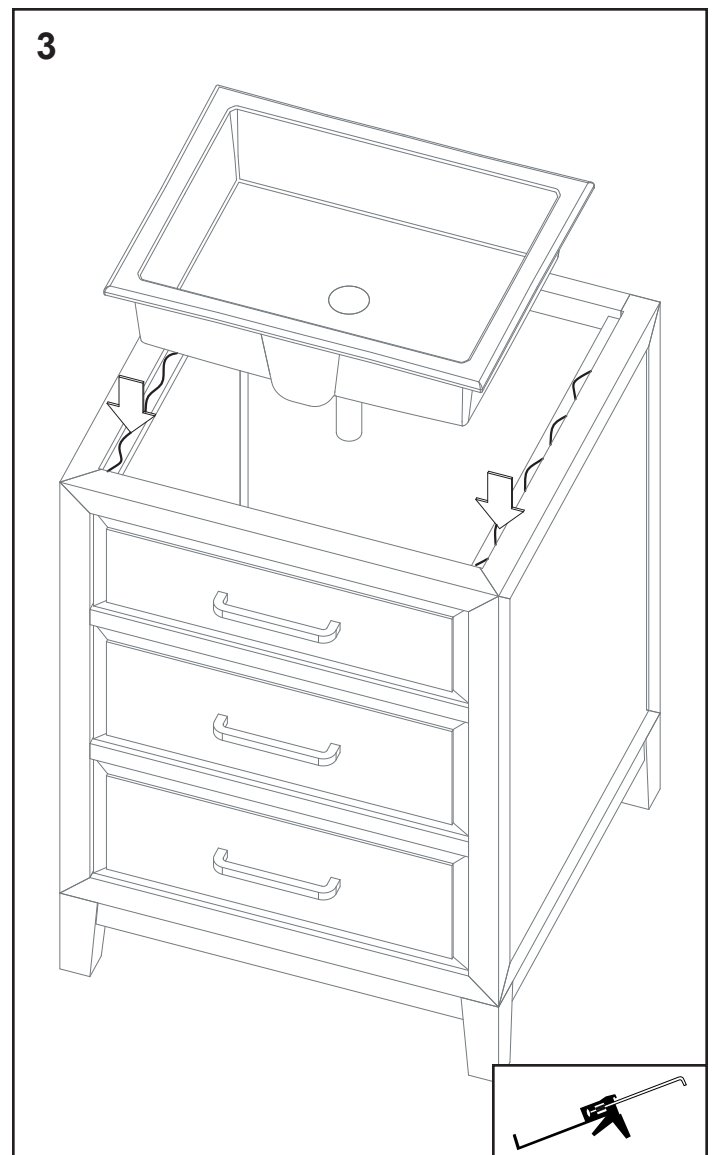
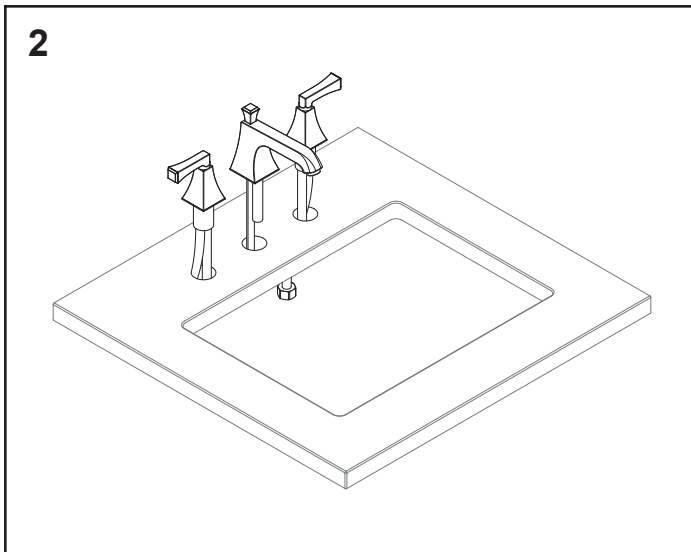
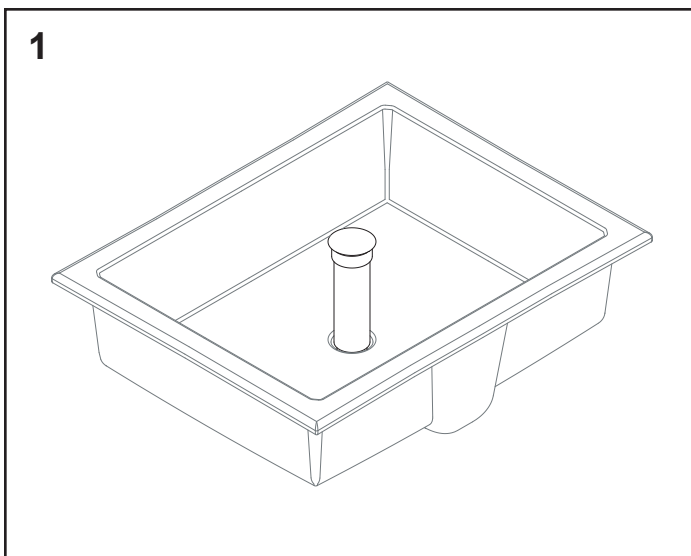
1. Installez l'ensemble de vidange sur l'évier. Référez-vous aux instructions du fabricant du drain.
2. Installez le robinet sur le dessus en pierre. Reportez-vous aux instructions du fabricant du robinet.
3. Appliquez un cordon de scellant à la silicone de 1/4" (6mm) sur le rebord intérieur du meuble-lavabo et abaissez l'évier sur le scellant à la silicone.

REMARQUE: reportez-vous aux dimensions de la page 1 pour connaître la distance entre l'emplacement du bol et le mur.

NOTA: La instalación de una encimera en un tocador Chestnut Hill 24 y Sendai 24 no requiere accesorios de montaje.

1. Instale el conjunto de drenaje en el fregadero. Consulte las instrucciones del fabricante del desagüe.
2. Instale el grifo en la parte superior de piedra. Consulte las instrucciones del fabricante del grifo.
3. Aplique un cordón de 1/4" (6mm) de sellador de silicona en el borde interior del tocador y baje el fregadero sobre el sellador de silicona.

NOTA: Consulte las dimensiones de la página 1 para conocer la distancia entre la ubicación del recipiente y la pared.



CHESTNUT HILL 24 / SENDAI 24

4. Appliquez un cordon de scellant à la silicone de 1/4" (6mm) sur le rebord de la vanité et de l'évier et abaissez le dessus en pierre sur le scellant à la silicone.

REMARQUE: Le bord arrière du dessus en pierre doit être aligné avec le mur et un surplomb égal gauche et droit de chaque côté du meuble-lavabo.

5. Vérifiez que le dessus en pierre est de niveau. Si le dessus en pierre n'est pas de niveau, appuyez doucement sur le dessus en pierre.

6. Essuyez l'excès de mastic silicone. laissez le scellant durcir conformément aux instructions du fabricant du scellant.

7. Connectez le siphon au drain. Terminez les connexions du robinet. Les tiroirs de vanité peuvent être retirés pour un accès facile. Faites couler de l'eau et vérifiez s'il y a des fuites.

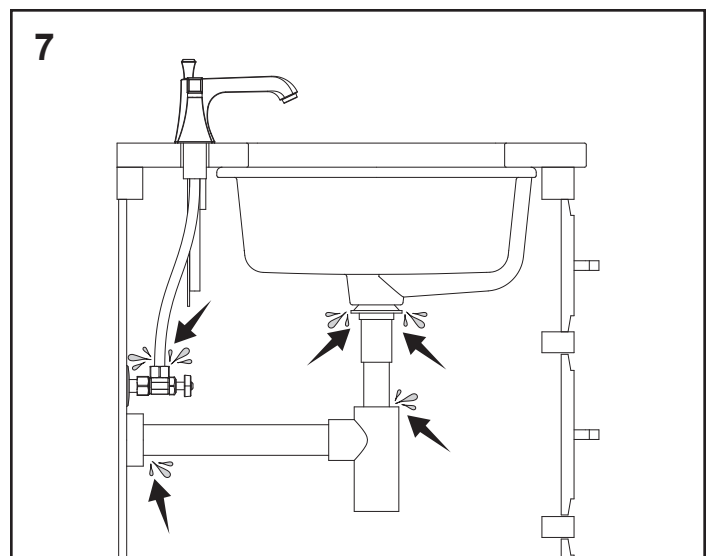
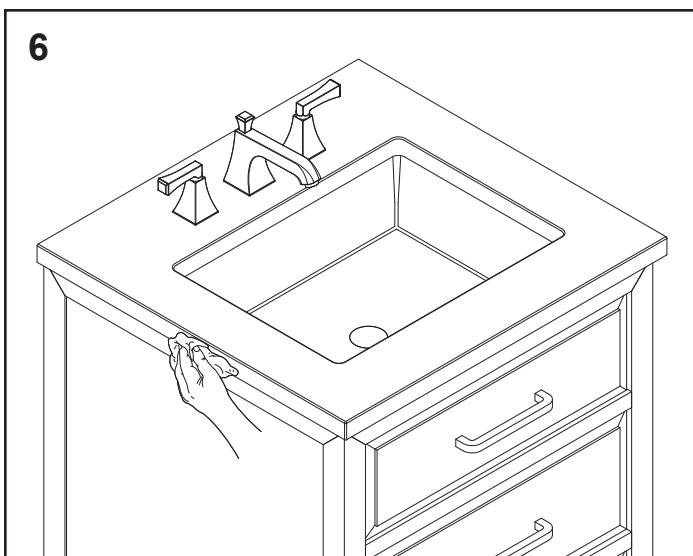
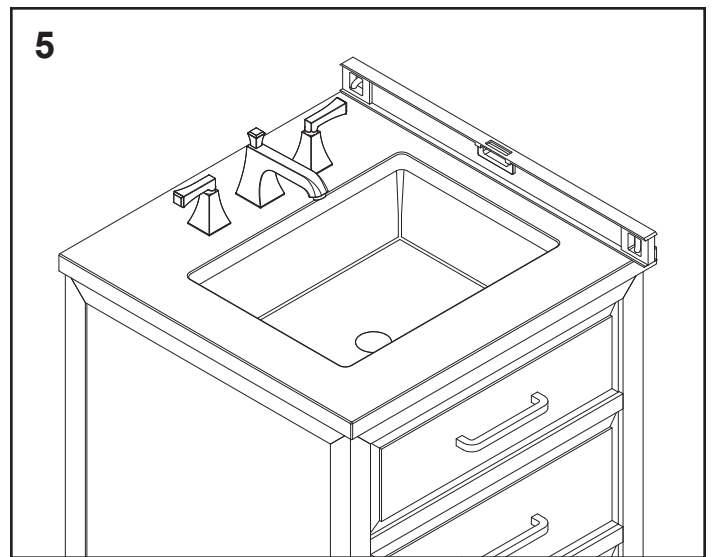
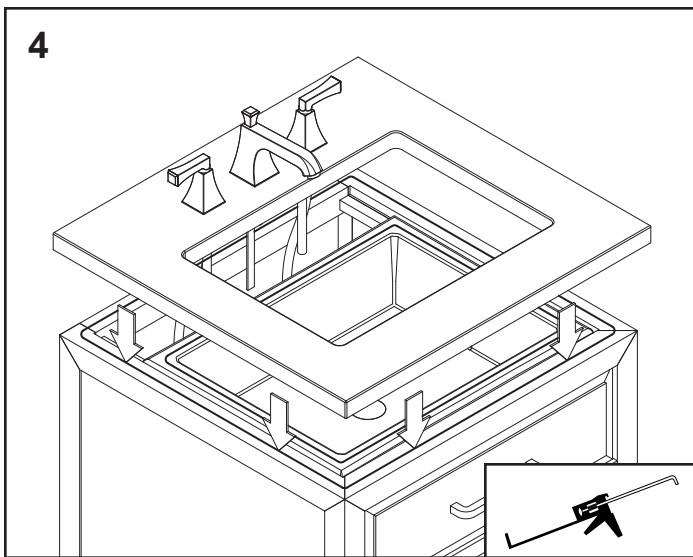
4. Aplique un cordón de 1/4" (6mm) de sellador de silicona en el tocador y el borde del fregadero y baje la superficie de piedra sobre el sellador de silicona.

NOTA: El borde posterior de la encimera de piedra debe estar al ras contra la pared y sobresalir por igual a la izquierda y a la derecha a cada lado del tocador.

5. Verifique que la superficie de piedra esté nivelada. Si la parte superior de piedra no está nivelada, presione suavemente hacia abajo sobre la parte superior de piedra.

6. Limpie el exceso de sellador de silicona. Deje que el sellador fragüe de acuerdo con las instrucciones del fabricante del sellador.

7. Conecte la trampa al desagüe. Complete las conexiones del grifo. Los cajones del tocador se pueden quitar para facilitar el acceso. Deje correr el agua y verifique que no haya fugas.



UTILISATION ET ENTRETIEN

Sur une base régulière, nettoyer simplement avec un chiffon doux avec de l'eau chaude savonneuse. Une petite quantité de détergent doux peut être utilisé sur les surfaces.

Lors du nettoyage, vaporiser le tissu, pas la pierre. Ne utilisez pas de produits nettoyants abrasifs sur une partie quelconque de la partie supérieure de la pierre.

Évitez les nettoyants contenant du chlore, savons à l'huile, des agents de blanchiment, colorants, teintures, diluants ou décapants.

NOTE: En utilisant une lame métallique pour gratter la surface sera abrasée et laisser une marque grise sur la surface.

Sans ammoniac
Sans vinaigre



Sin amoníaco
Sin Vinagre

USO Y MANTENIMIENTO

Sobre una base regular, simplemente limpie con un paño suave con agua tibia y jabón. Una pequeña cantidad de detergente suave puede ser utilizado en las superficies.

Al limpiar, rocíe el paño, no la piedra. No use limpiadores abrasivos en ninguna parte de la parte superior de piedra.

Evite limpiadores que contengan lejía, jabones de aceite, agentes de azulado, colorantes, tintes, disolventes de pintura o strippers.

NOTA: Uso de una hoja de metal para raspar la superficie se desgastada y dejar una marca gris en la superficie.

GARANTIE

Garantie limitée d'une durée d'un an

La société ROBERN garantit à l'acheteur d'origine la réparation, le remplacement ou l'ajustement approprié, à son choix, des produits fabriqués par cette société qui présentent des défauts importants de matériaux ou de fabrication, qui sont signalés à la société ROBERN par écrit dans un délai d'un (1) an à compter de la date de livraison. ROBERN n'est pas responsable des frais d'installation. La garantie est nulle si le produit est endommagé pendant le transport, ou si les dommages ou la défaillance sont causés par un mauvais usage, une installation défectueuse, un accident, un mauvais entretien ou toute réparation effectuée sans l'autorisation de ROBERN. À l'expiration de la période de garantie d'un an, ROBERN se dégage de toute autre obligation au titre de toute garantie, expresse ou implicite, notamment la garantie implicite de qualité marchande. ROBERN ne peut être tenu responsable des dommages indirects liés à l'utilisation ou aux performances de ses produits. Certains États n'autorisent pas la limitation de la durée d'une garantie implicite ou n'autorisent pas l'exclusion ou la limitation des dommages accessoires ou consécutifs, si bien que la limitation ou l'exclusion ci-dessus peut ne pas s'appliquer à vous. Toute responsabilité à l'encontre de ROBERN en vertu d'une garantie implicite, notamment la garantie de qualité marchande, est expressément limitée aux termes de cette garantie. L'autorisation de retourner toute marchandise dans le cadre de cette garantie doit être consentie par ROBERN et retournée préalablement réglée par l'acheteur. Les réclamations au titre de la présente garantie doivent être adressées directement à votre revendeur.

©2021 ROBERN, INC.

TOUS DROITS RÉSERVÉS

GARANTÍA

Garantía Limitada Término de Un Año

ROBERN garantiza al comprador original que, según su propio criterio, reparará, reemplazará o hará los ajustes necesarios en los productos fabricados por esta empresa que presenten defectos significativos, ya sea en sus materiales o por la mano de obra, cuando se informe de ello a ROBERN por escrito en un plazo de un (1) año a partir de la fecha de entrega del producto adquirido. ROBERN no se responsabiliza de los costes derivados del montaje. La garantía quedará anulada en caso de que el producto resulte dañado durante su transporte o por daños o fallos debido a usos abusivos, indebidos, anómalos, montaje equivocado, daños derivados de accidentes, mantenimientos incorrectos o cuando se hayan hecho reparaciones que no hayan sido autorizadas por ROBERN. Una vez haya finalizado el plazo de garantía de un año, ROBERN no estará obligada a cumplir con ningún tipo de garantía, tanto explícita como implícita, incluyendo la garantía implícita de comercialización. ROBERN no será responsable de ningún daño consecuente que surja o esté relacionado con el uso o rendimiento de sus productos. Algunos países no permiten que se establezcan límites con respecto a la duración de la garantía implícita ni tampoco permiten la exclusión o limitación de daños accidentales o consecuenciales, por lo que puede que la limitación o exclusión establecida anteriormente no se aplique a su situación. Cualquier responsabilidad con respecto a ROBERN en base a cualquier tipo de garantía implícita, incluida la garantía de comercialización, está limitada expresamente a los términos de esta garantía. ROBERN deberá autorizar previamente toda devolución de cualquier mercancía en base a la presente garantía, cuyos costes de envío de retorno correrán por cuenta del comprador. Toda reclamación relacionada con esta garantía se deberá enviar directamente a su distribuidor.

©2021 ROBERN, INC.

TODOS LOS DERECHOS RESERVADOS

robern

© 2021 Robern, Inc. 701 N. Wilson Ave. Bristol, PA 19007 U.S.A.
800.877.2376 www.robern.com