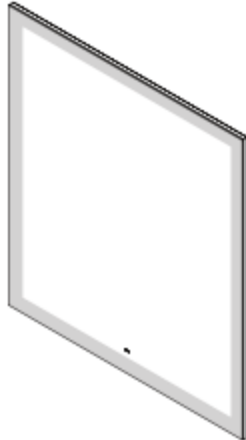
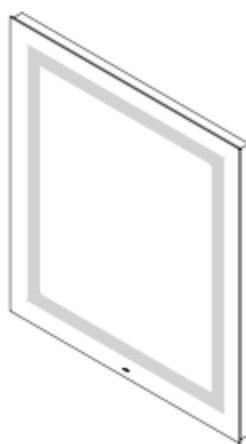




YM2430RCFPD, YM2440RCFPD,  
YM3030RCFPD, YM3040RCFPD,  
YM3630RCFPD, YM3640RCFPD,



YM2430RPFPD, YM2440RPFPD,  
YM3030RPFPD, YM3040RPFPD,  
YM3630RPFPD, YM3640RPFPD,



YM2430RIFPD, YM2440RIFPD,  
YM3030RIFPD, YM3040RIFPD,  
YM3630RIFPD, YM3640RIFPD,

---

## CONTENT

- Electrical connection - **4**
- Prep the wall - **5**
- Mirror installation - **7**
- Français / Español - **9**

---

## GENERAL INFORMATION

This instruction sheet contains information on how to install the Vitality Lighted Mirror. This series comes in many sizes. Please refer to the box or product label for the specific model number.

Save these instructions for future use and reference. An improper installation voids the warranty. Carefully inspect the mirror for damage. Installed products cannot be returned.

If you experience any problems with your wall mirror, contact your dealer or Robern directly.

Limited Warranty — One Year Term

Other LED control dimmers may operate with this product but have not been tested or verified. It's recommended that the dimmer be within reach of your mirror so you can adjust the brightness.

For on/off (no dimmer) operation a standard wall switch may be substituted in place of the dimmer.

## TOOLS NEEDED



## PARTS



Mirror

### [216-1166] Mounting Hardware Bag



(5) Wall Anchor



(2) Screw



(4) Twist-On Wire Connectors



(5) Screw



(2) Cleat



(1) Wall Bracket

**DANGER:** Risk of personal injury. To avoid possible electrical shock, the electricity must be turned off at the circuit breaker or fuse box before attempting any installation procedure.

**DANGER:** Risk of personal injury. To avoid possible electrical shock, the mirror must be properly grounded.

**CAUTION:** Grounding instructions for connected products: Both power leads of this product must be connected to a grounded AC power outlet and a grounded AC electrical circuit. All wiring should be done by a qualified licensed electrician.

**IMPORTANT:** Power for the defogger should be provided separately from the electricity to the lights so that the defogger can be controlled independently of the lights and should be wired to a separate switch.

**NOTE:** Requires 120 VAC 20 amp GFCI circuit.

**NOTE:** Requires an approved compatible dimmer for installation (not included). Refer to the dimmer recommendation on page 2.

Observe all local electrical codes and building codes. Wire the mirror in accordance with the electrical codes.

This mirror is for indoor use only.

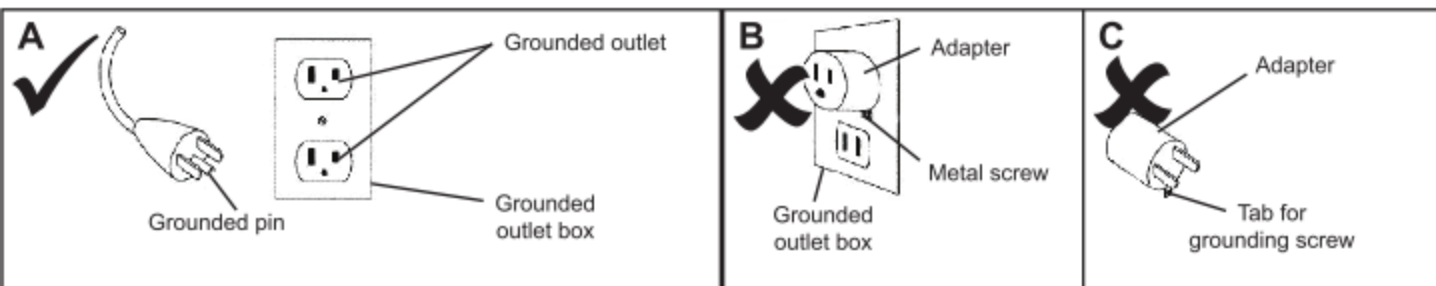
This mirror is UL listed for damp locations and conforms to UL 962; certified to CAN/CSA C22.2 Canadian Electrical Code, Part I.

This installation may require more than one person.

## DANGER - RISK OF SHOCK - DISCONNECT POWER BEFORE INSTALLATION

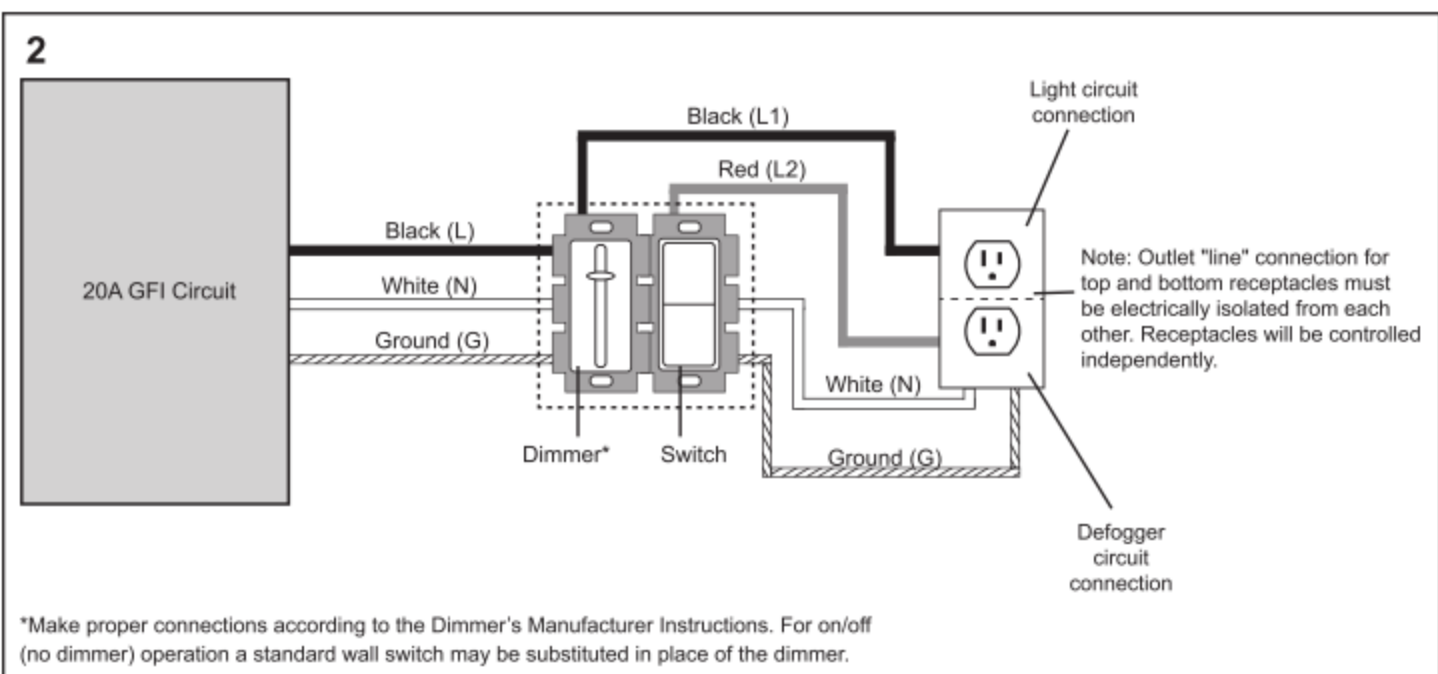
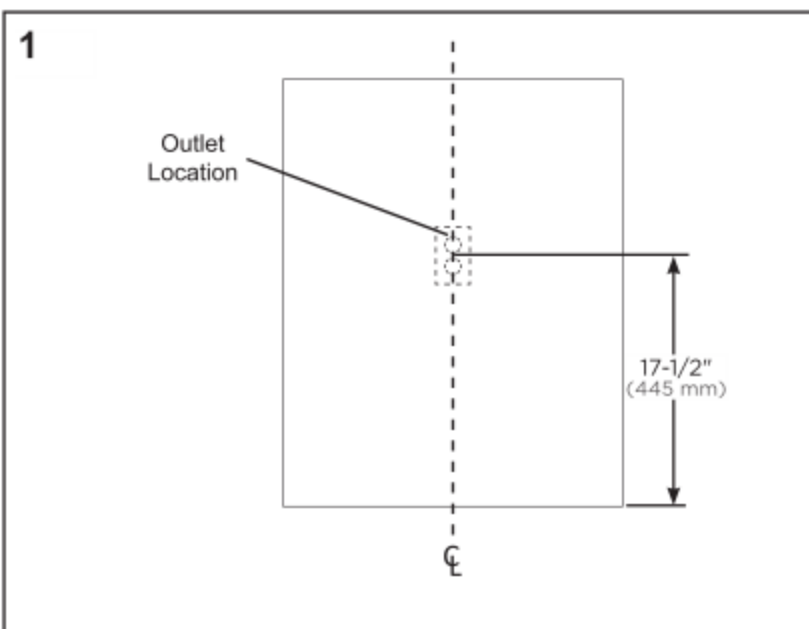
### Grounding instructions:

For a grounded, cord-connected product rated max 15 amperes and intended for use on a nominal 120-volt supply circuit: This product is for use on a nominal 120-volt circuit and has a grounding plug that looks like the plug illustrated in sketch A (below). Make sure that the product is connected to an outlet having the same configuration as the plug.  
**No adapter should be used with this product as illustrated in sketch B and C.**



1. The required outlet should be located as shown. (see figure 1)

2. Make electrical connections as shown. (see figure 2)



location for both of the cleats. The width measurements are the same for all sizes from the center line of the mirror.

2. Level and mark the holes that determine the location of both cleats.

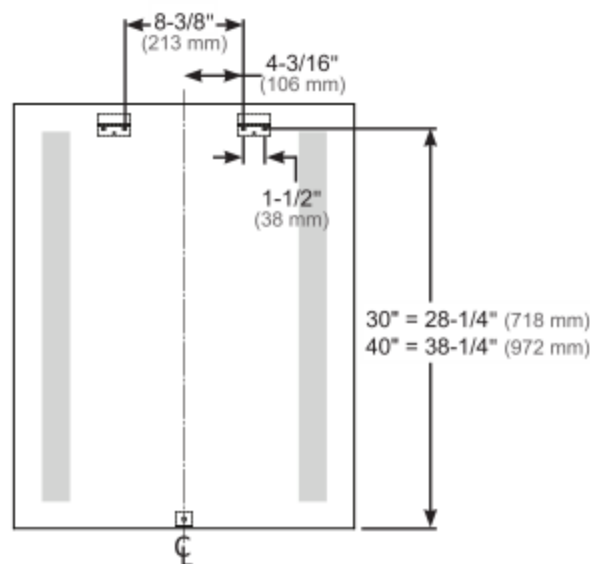
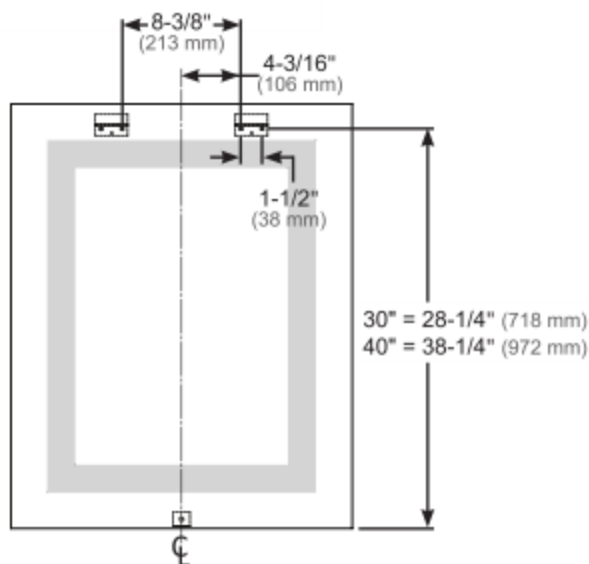
3A. Locate the studs and drill four holes using a 3/32" drill bit.

3B. If no stud is available, drill a 1/4" hole for each wall anchor and use the supplied wall anchors\*.

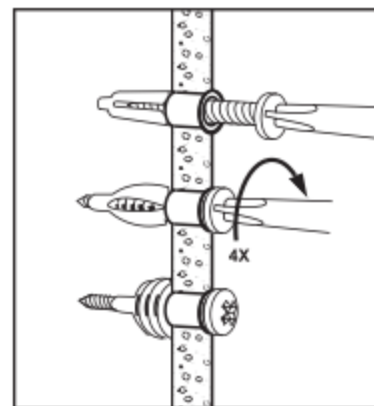
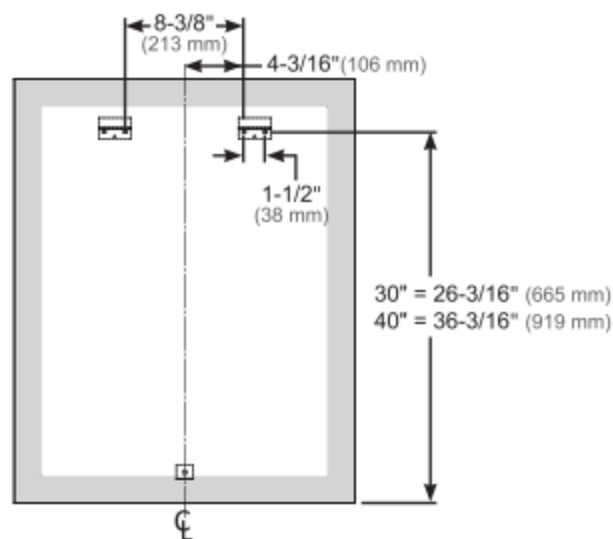
4. Use four screws provided to attach cleats to the wall.

5. Tighten screws until tight. When anchors are used, keep turning screw at least 4 more times as shown.

### Inset and Column Light Pattern



### Perimeter Light Pattern



\*Actual wall anchor may differ from type shown.

Using the two provided screws, install the bracket onto the bottom of the mirror.

7. Hang the mirror on the cleats and check level, adjust horizontally to desired location. (This may require two people)

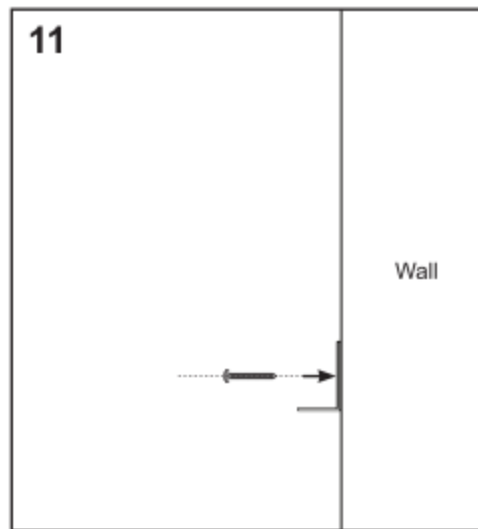
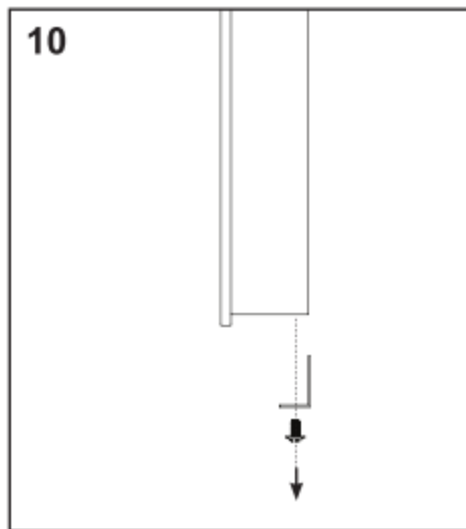
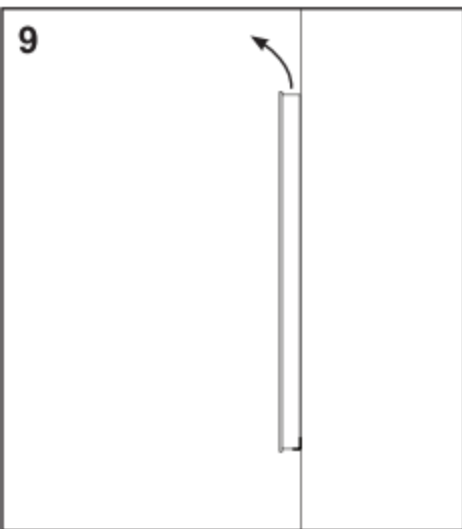
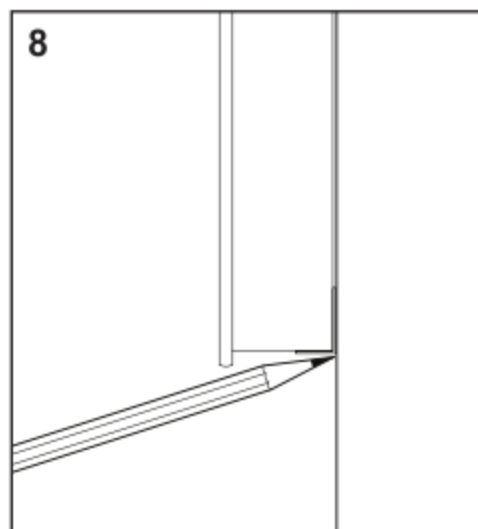
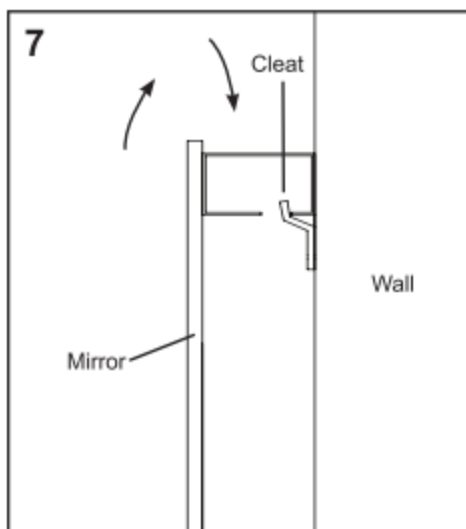
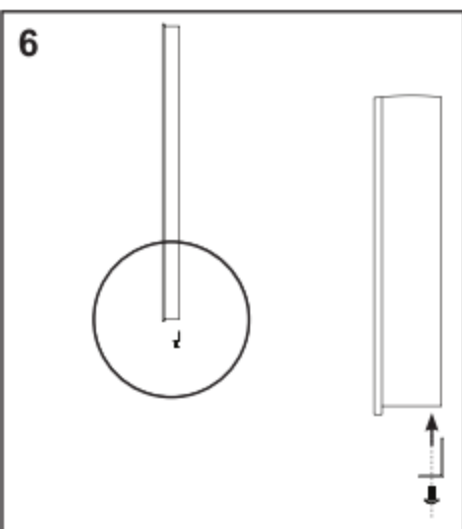
8. Mark the location of the bottom bracket on the wall with a pencil.

9. Lift and remove the mirror from the wall to reveal the pencil mark location of the bracket.

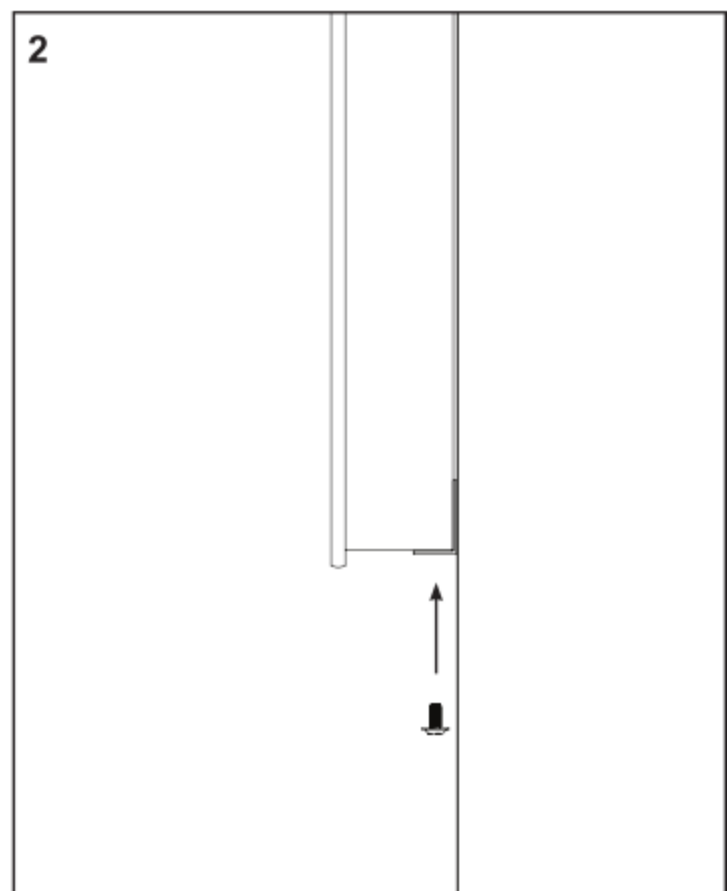
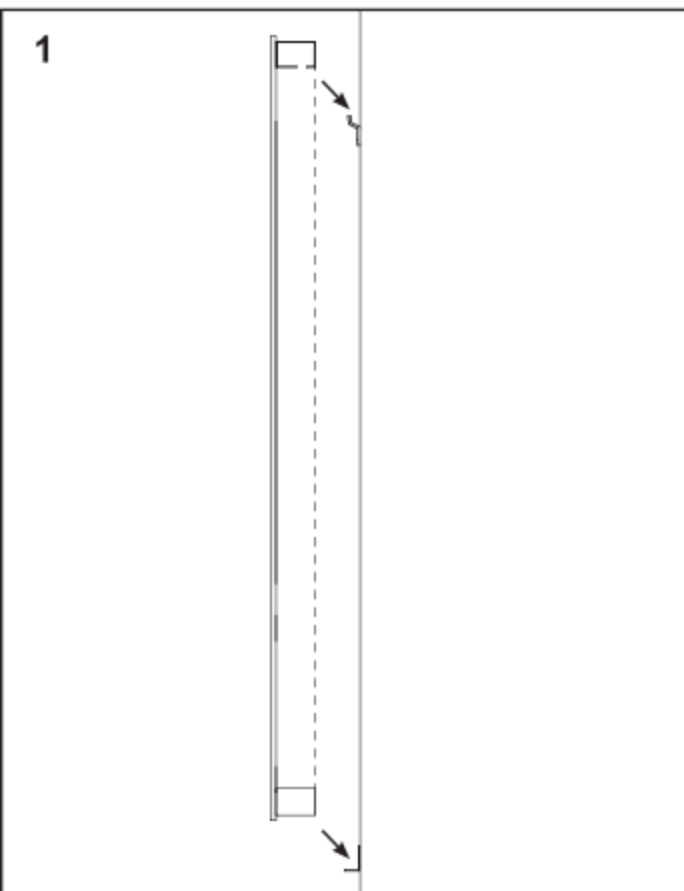
10. Uninstall the bracket from the mirror by removing the two screws previously installed during step 6.

11. Using the screw provided, mount the bracket to the wall at the marked pencil location. Do not over-tighten.

12. If no stud is present use the supplied wall anchor. Remove the screw and enlarge hole with 1/4" drill bit. Insert wall anchor and re-attach bracket to the wall with the screw.



1. Plug mirror into electrical outlet installed in STEP 1 - ELECTRICAL CONNECTION
2. Make sure to dress wires so they are not pinched or damaged.
3. Lift mirror and carefully lower onto cleats and adjust horizontally.
4. Using screws provided, align lower bracket and attach to mirror.



Use only a damp cloth to clean. Ammonia or vinegar-based cleaners can damage mirrors.

A 50/50 solution of water and isopropyl alcohol is recommended for cleaning the mirrors.

When cleaning, spray the cloth, not the mirror or surround surfaces. Do not use abrasive cleansers on any part of the light fixture.



---

## WARRANTY

### Limited Warranty One Year Term

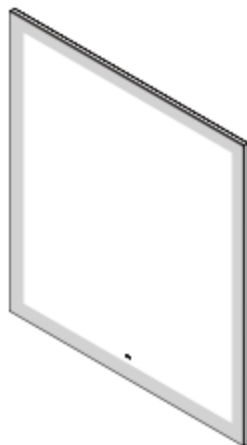
Robern warrants to the original purchaser that, it will, at its election repair, replace, or make appropriate adjustment to products made by this company shown to have significant defects in material or workmanship which are reported to Robern in writing within one (1) year from the date of delivery. Robern is not responsible for installation costs. The warranty is void in the event the product is damaged in transit, or if damage or failure is caused by abuse, misuse, abnormal usage, faulty installation, damage in an accident, improper maintenance, or any repairs other than those authorized by Robern. At the expiration of the one year warranty period, Robern shall be under no further obligation under any warranty, expressed or implied, including the implied warranty of merchantability. Robern shall not be liable for any consequential damages arising out of or in connection with the use or performance of its products. Some states do not allow limitations on how long an implied warranty lasts or do not allow the exclusion or limitation of incidental or consequential damages, so the above limitation or exclusion may not apply to you. Any liability against Robern under any implied warranty, including the warranty of merchantability, is expressly limited to the terms of this warranty. Permission to return any merchandise under this warranty must be authorized by Robern and returned prepaid by the purchaser. Claims under this warranty should be sent directly to your dealer.

©2016 Robern, Inc.  
All rights reserved

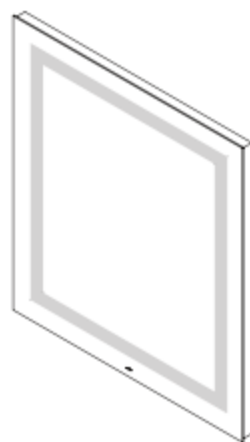




YM2430RCFPD, YM2440RCFPD,  
YM3030RCFPD, YM3040RCFPD,  
YM3630RCFPD, YM3640RCFPD,



YM2430RPFPD, YM2440RPFPD,  
YM3030RPFPD, YM3040RPFPD,  
YM3630RPFPD, YM3640RPFPD,



YM2430RIFPD, YM2440RIFPD,  
YM3030RIFPD, YM3040RIFPD,  
YM3630RIFPD, YM3640RIFPD,

## TABLE DES MATIÈRES

- Connexion électrique - **12**
- Préparation du mur - **13**
- Installation de miroir - **15**

## INFORMATION GÉNÉRALE

Cette fiche d'instructions comprend de l'information sur la manière d'installer le miroir éclairé Vitality. Cette série est offerte en plusieurs tailles. Se reporter au carton ou à l'étiquette du produit pour le numéro de modèle spécifique.

Conserver ces instructions pour un usage et une référence ultérieurs. Une installation non appropriée annule la garantie. Inspecter soigneusement le miroir pour vérifier qu'il n'a pas subi de dommages. Les produits installés ne peuvent pas être retournés.

En cas de problèmes avec votre miroir mural, communiquer avec le concessionnaire ou directement avec Robern.

Garantie limitée — Un an

## CONTENIDO

- Conexión eléctrica - **12**
- Preparación de la pared - **13**
- Instalación del espejo - **15**

## INFORMACIÓN GENERAL

Esta hoja de instrucciones contiene información acerca de cómo instalar el espejo iluminado Vitality. Esta serie viene en muchos tamaños. Consulte el número de modelo específico en la etiqueta en la caja o en el producto.

Guarde estas instrucciones para uso futuro y como referencia. La instalación incorrecta invalida la garantía. Revise con cuidado si el espejo está dañado. Los productos que hayan sido instalados no se pueden devolver.

Si tiene algún problema con su espejo de pared, comuníquese con su distribuidor o directamente con Robern.

Garantía limitada — Término de un año

D'autres gradateurs de contrôle à DEL pourraient fonctionner avec ce produit, mais ils n'ont pas été testés ou vérifiés. Il est recommandé de positionner le gradateur à portée de main du miroir afin de pouvoir ajuster la luminosité.

Pour un fonctionnement marche/arrêt (sans gradateur), il est possible de remplacer le gradateur par un interrupteur mural.

Es posible que otros atenuadores de control LED funcionen con este producto, pero no han sido probados ni verificados. Se recomienda que el atenuador quede al alcance de su espejo para que usted pueda ajustar la brillantez.

Para solo encender y apagar (sin atenuación) puede sustituirse el atenuador por un interruptor de pared estándar.

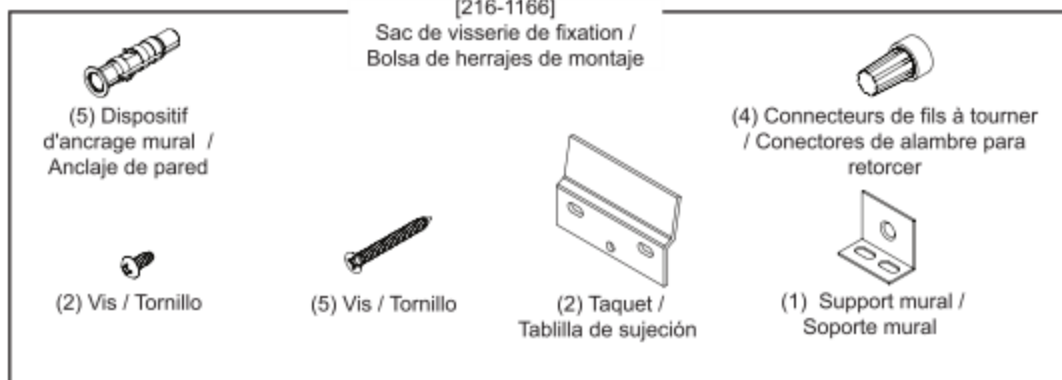
## OUTILS NÉCESSAIRES



## PIÈCES



Miroir /  
Espejo



## PIEZAS

[216-1166]  
Sac de visserie de fixation /  
Bolsa de herrajes de montaje

(5) Dispositif  
d'ancrage mural /  
Anclaje de pared

(2) Vis / Tornillo

(5) Vis / Tornillo

(2) Taquet /  
Tablilla de sujeción

(4) Connecteurs de fils à tourner  
/ Conectores de alambre para  
retorcer

(1) Support mural /  
Soporte mural

## REMARQUES

Déballer le miroir. Bien vérifier le carton pour récupérer toute la visserie et toutes les pièces détachées. Inspecter soigneusement le miroir pour vérifier qu'il n'a pas subi de dommages.

**⚠ DANGER:** Risque de blessures. Pour éviter tout risque de choc électrique, le courant électrique doit être coupé au niveau du disjoncteur ou du boîtier à fusibles avant de tenter d'effectuer une installation.

**⚠ DANGER:** Risque de blessures. Pour éviter tout risque de choc électrique, le miroir doit être mis à la terre de manière adéquate.

## NOTAS

Desempaquer el espejo. Busque bien en la caja todos los herrajes y las piezas sueltas. Revise con cuidado si el espejo está dañado.

**⚠ PELIGRO:** Riesgo de lesiones personales. Para evitar una posible descarga eléctrica, antes de comenzar el procedimiento de instalación se debe desconectar la corriente eléctrica en el interruptores de circuito o en la caja de fusibles.

**⚠ PELIGRO:** Riesgo de lesiones personales. Para evitar una posible descarga eléctrica, es necesario que el espejo esté bien conectado a tierra.

**ATTENTION:** Instructions de mise à la terre pour les produits connectés: Les deux fils d'alimentation de ce produit doivent être connectés à une prise d'alimentation c.a. mise à la terre et à un circuit électrique c.a. mis à la terre. Tous les câblages doivent être effectués par un électricien qualifié agréé.

**IMPORTANT:** L'alimentation électrique pour le désembueur doit être fournie séparément de l'électricité vers les lampes, de manière à ce que le désembueur puisse être contrôlé indépendamment des lampes, et doit être câblé à un commutateur séparé.

**REMARQUE :** Exige un circuit GFCI de 120 V c.a. 20 ampères.

**REMARQUE :** Exige un gradateur compatible approuvé pour l'installation (non inclus). Se reporter à la recommandation relative au gradateur à la page 10.

Respecter tous les codes électriques et de bâtiment locaux. Câbler le miroir conformément aux codes électriques.

Ce miroir est destiné à un être utilisé à l'intérieur uniquement.

Ce miroir est homologué UL pour les emplacements humides et est conforme à la norme UL 962; certifié selon le code électrique canadien CAN/CSA C22.2, Partie I.

Cette installation pourrait exiger plus d'une personne.

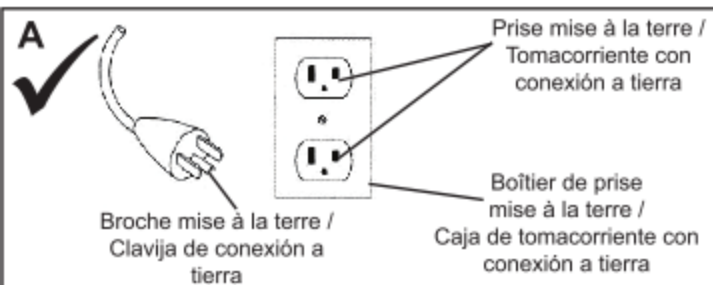
## DANGER - RISQUE DE CHOC - DÉCONNECTER L'ALIMENTATION ÉLECTRIQUE AVANT DE PROCÉDER À L'INSTALLATION

### Instructions de mise à la terre:

Pour un produit mis à la terre, connecté avec un cordon d'une valeur nominale de 15 ampères et un usage prévu sur un circuit d'alimentation nominale de 120 volts:

Ce produit est destiné à un circuit nominal de 120 volts et a une fiche de mise à la terre qui ressemble à la fiche illustrée dans l'esquisse A (ci-dessous). S'assurer que le produit est connecté à une prise ayant la même configuration que celle de la fiche.

**Aucun adaptateur ne doit être illustré avec ce produit, tel qu'illustré dans l'esquisse B et C.**



**IMPORTANTE:** Instrucciones de conexión a tierra para productos conectados: Ambos cables eléctricos de este producto deben conectarse a un tomacorriente de CA y a un circuito eléctrico de CA, ambos con conexión a tierra. Todo el cableado debe ser hecho por un electricista calificado.

**IMPORTANTE:** Se debe suministrar corriente al desempañador por separado del suministro eléctrico a las luces, de manera que el desempañador pueda ser controlado independientemente de las luces, y debe ser cableado a un interruptor independiente.

**NOTA:** Requiere un circuito GFCI de 120 VAC 20 amp.

**NOTA:** Requiere un atenuador compatible aprobado (no se incluye). Consulte la recomendación de atenuador en la página 10.

Cumpla todos los códigos locales eléctricos y de construcción. Cablee el espejo de acuerdo con los códigos eléctricos.

Este espejo es solo para uso en interiores.

Este espejo aparece en la lista de UL para lugares húmedos y se conforma a las especificaciones UL 962; y está certificado por el código eléctrico canadiense CAN/CSA C22.2, parte I.

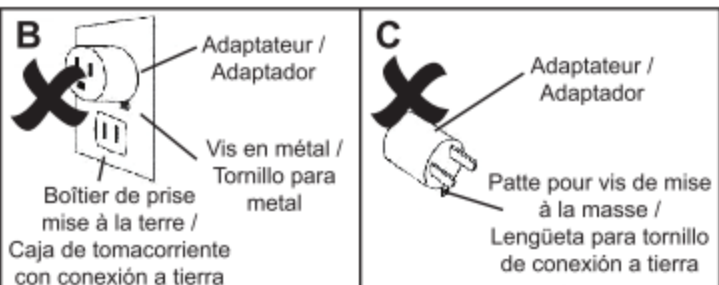
Esta instalación puede requerir más de una persona.

## PELIGRO - RIESGO DE DESCARGA ELÉCTRICA - DESCONECTE LA CORRIENTE ANTES DE LA INSTALACIÓN

### Instrucciones de conexión a tierra:

En un producto conectado por cable, clasificado para un máximo de 15 amperios y para ser usado en un circuito nominal de 120 voltios: Este producto es para ser usado en un circuito nominal de 120 voltios y tiene un enchufe con conexión a tierra que se parece al ilustrado en el diagrama A (a continuación). Asegúrese de que el producto se conecte a un tomacorriente que tenga la misma configuración que el enchufe.

**Con este producto no se debe usar ningún adaptador, como se ilustra en los diagramas B y C.**



robern

© 2017 Robern, Inc. 701 N. Wilson Ave. Bristol, PA 19007 U.S.A.  
800.877.2376 [www.robern.com](http://www.robern.com)

Instructions d'installation / Instrucciones de instalación

reporter aux recommandations relatives au gradateur à la page 10.

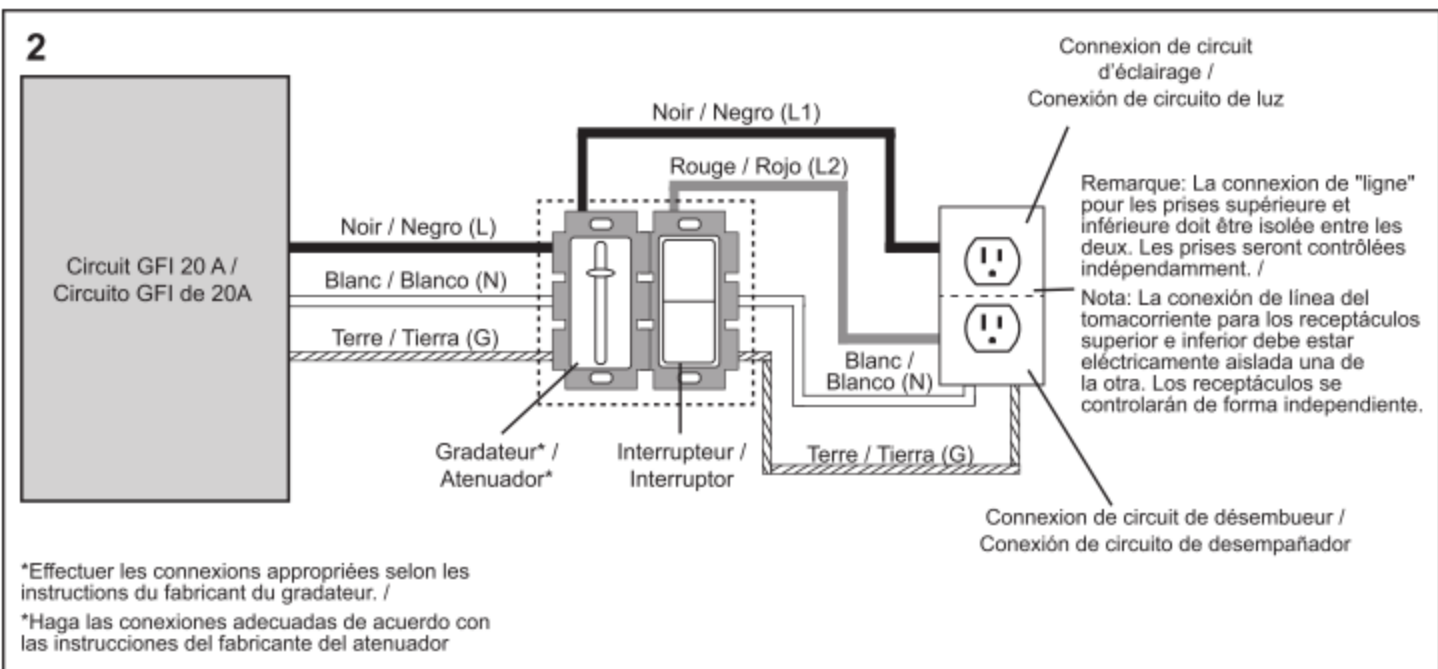
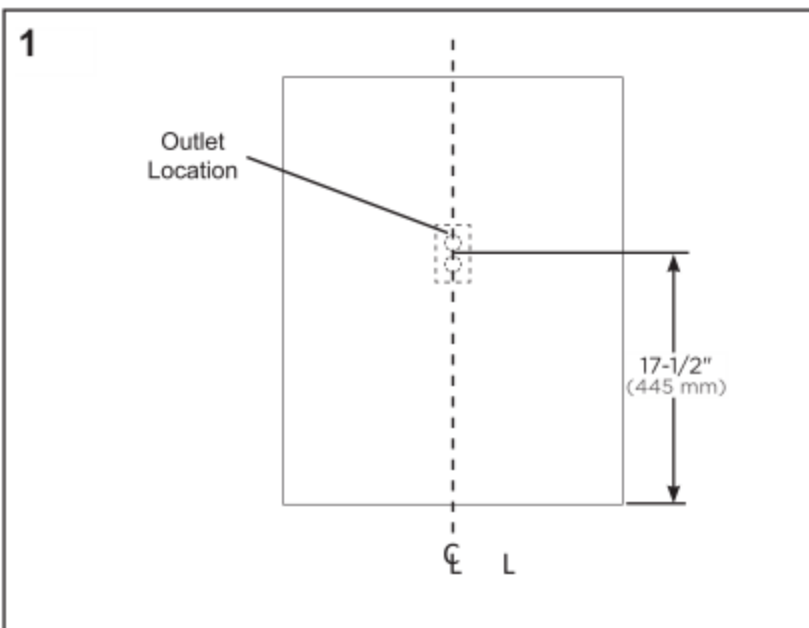
1. La prise requise doit être positionnée comme sur l'illustration. (voir la figure 1)

2. Effectuer les connexions électriques comme sur l'illustration. (voir la figure 2)

Consulte las recomendaciones de atenuación de la página 10.

1. El tomacorriente requerido debe ubicarse como se muestra. (Vea la figura 1.)

2. Haga las conexiones eléctricas como se muestra. (Vea la figura 2.)



\*Effectuer les connexions appropriées selon les instructions du fabricant du gradateur. /

\*Haga las conexiones adecuadas de acuerdo con las instrucciones del fabricante del atenuador

robern

© 2017 Robern, Inc. 701 N. Wilson Ave. Bristol, PA 19007 U.S.A.  
800.677.2376 [www.robern.com](http://www.robern.com)

Instructions d'installation / Instrucciones de instalación

1. L'emplacement de fixation des taquets est déterminé par le motif et la hauteur du miroir. Utilisez l'image ci-dessous pour l'emplacement de fixation des deux taquets. Les mesures de largeur sont les mêmes pour toutes les tailles à partir de la ligne centrale du miroir.

2. Mettre de niveau et marquer les trous qui déterminent l'emplacement des deux taquets.

3A. Positionner les montants et percer quatre trous en utilisant une mèche de 3/32".

3B. Si aucun montant n'est disponible, percer un trou de 1/4" pour chaque dispositif d'ancrage mural et utiliser les dispositifs d'ancrage mural fournis.

4. Utiliser quatre vis fournies pour attacher les taquets au mur.

5. Serrer les vis jusqu'à ce qu'elles soient tendues. Lorsque des dispositifs d'ancrage sont utilisés, continuer à tourner la vis 4 fois de plus au moins, comme sur l'illustration.

1. El lugar de montaje de las tabillas de sujeción lo determina el patrón y la altura del espejo. Use la siguiente imagen para ubicar el lugar de ambas tabillas de sujeción. Las mediciones de ancho son las mismas en todos los tamaños a partir de la línea central del espejo.

2. Nivele y marque los orificios que determinan la ubicación de ambas tabillas de sujeción.

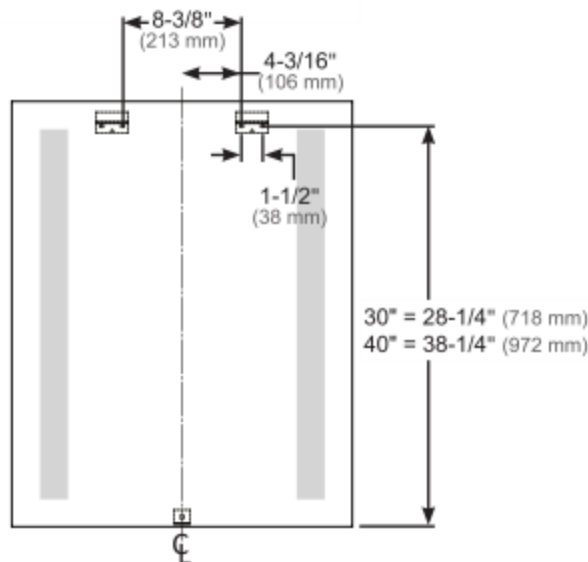
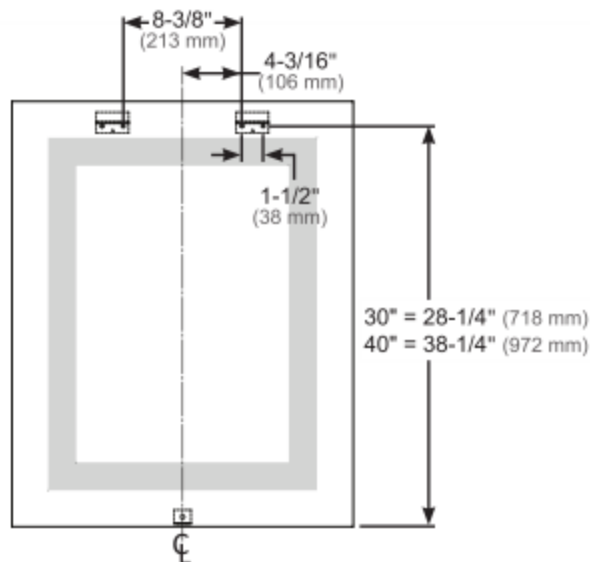
3A. Ubique los postes de madera y taladre 4 orificios con una broca de 3/32".

3B. Si no hay un poste de madera, taladre un orificio 1/4" para cada anclaje de pared y use los anclajes de pared que incluimos.

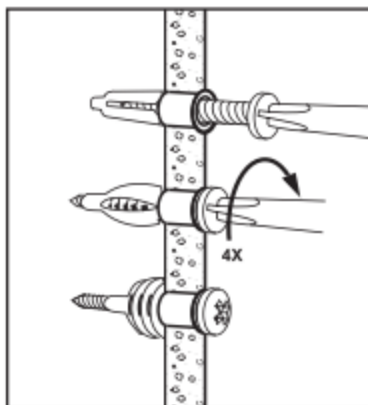
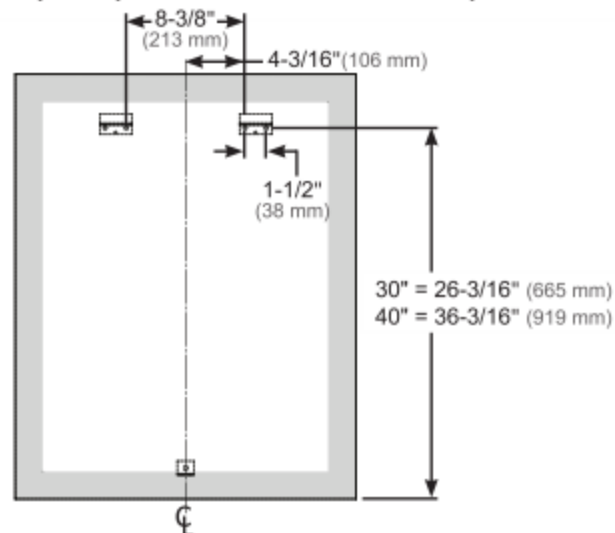
4. Use los 4 tornillos que se incluyen para instalar tabillas de sujeción a la pared.

5. Apriete los tornillos hasta que queden bien apretados. Cuando se usen anclajes, siga girando los tornillos por lo menos 4 veces más, como se muestra.

### Motif de lampes de l'encastrement et de la colonne / Patrón de luz de recuadro o de columnas



### Motif des lampes de périmètre / Patrón de luces en el perímetro



\*Le dispositif d'ancrage mural réel pourrait être différent de celui de l'illustration. /

\*El anclaje de pared en sí puede diferir del tipo que se muestra.

À l'aide des deux vis fournies, installez le support sur la partie inférieure du miroir.

7. Suspendre le miroir sur les taquets et vérifier le niveau, ajuster horizontalement à l'emplacement souhaité. (Cela pourrait nécessiter deux personnes)

8. Marquer l'emplacement du support inférieur sur le mur avec un crayon.

9. Lever et retirer le miroir du mur pour révéler l'emplacement du repère au crayon du support.

10. Désinstaller le support du miroir en retirant les deux vis installées auparavant au cours de l'étape 6.

11. À l'aide de la vis fournie, fixer le support sur le mur à l'emplacement du repère au crayon. Ne pas trop serrer.

12. Si aucun montant n'est présent, utiliser le dispositif d'ancrage mural fourni. Retirer la vis et élargir le trou avec une mèche de 1/4". Insérer le dispositif d'ancrage mural et réattacher le support sur le mur avec la vis.

6. Con los 2 tornillos que se incluyeron, instale en la parte inferior del espejo.

7. Cuelgue el espejo en las tablillas de sujeción, verifique el nivel, y ajústelo horizontalmente a la posición deseada. (Es posible que esto requiera 2 personas.)

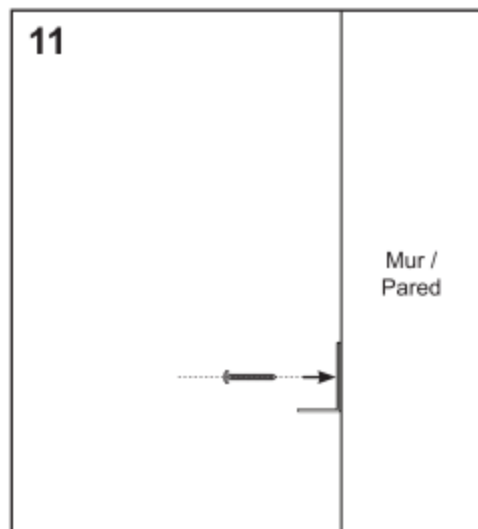
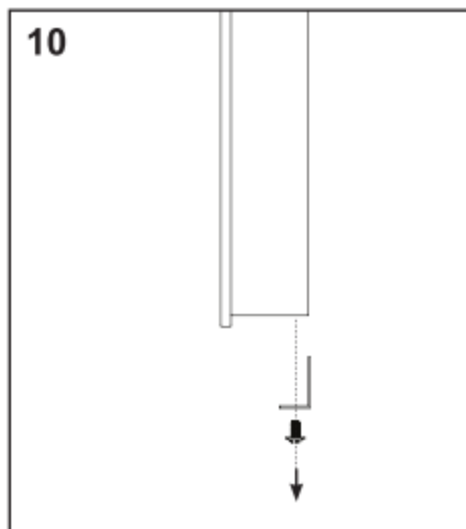
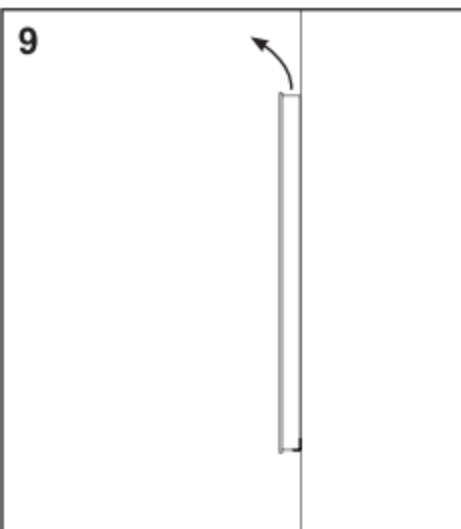
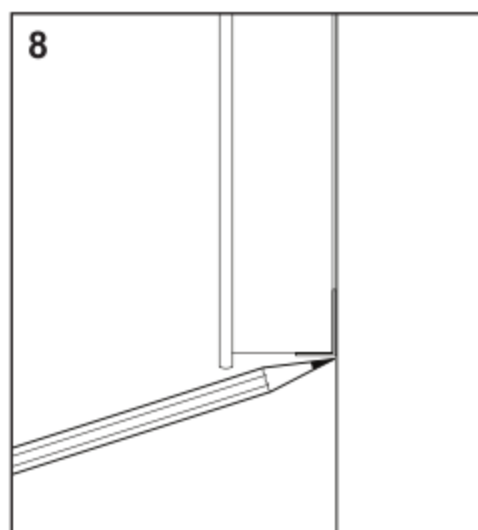
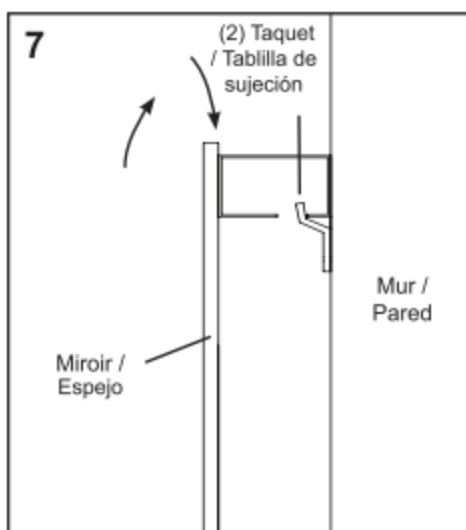
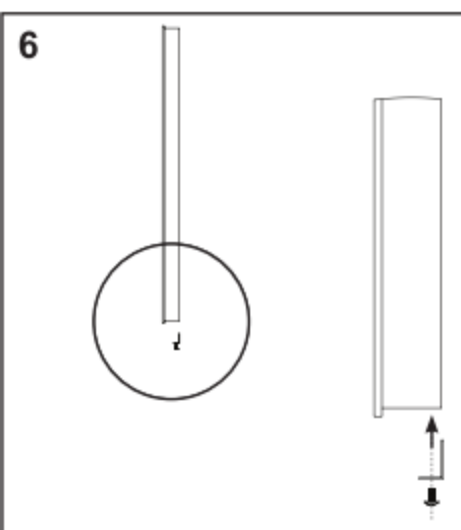
8. Marque en la pared el lugar para la ménsula inferior con un lápiz.

9. Levante y retire el espejo de la pared para que pueda ver el lugar de la marca con lápiz de la ménsula.

10. Desinstale la ménsula del espejo sacando los 2 tornillos que instaló anteriormente en el paso 6.

11. Con el tornillo que incluimos, instale la ménsula a la pared en el lugar marcado con lápiz. No apriete demasiado.

12. Si no hay un poste de madera, use el anclaje de pared que incluimos. Saque el tornillo y agrande el orificio con una broca de 1/4". Inserte el anclaje de pared y vuelva a instalar la ménsula en la pared con el tornillo.



robern

© 2017 Robern, Inc. 701 N. Wilson Ave. Bristol, PA 19007 U.S.A.  
800.677.2376 [www.robern.com](http://www.robern.com)

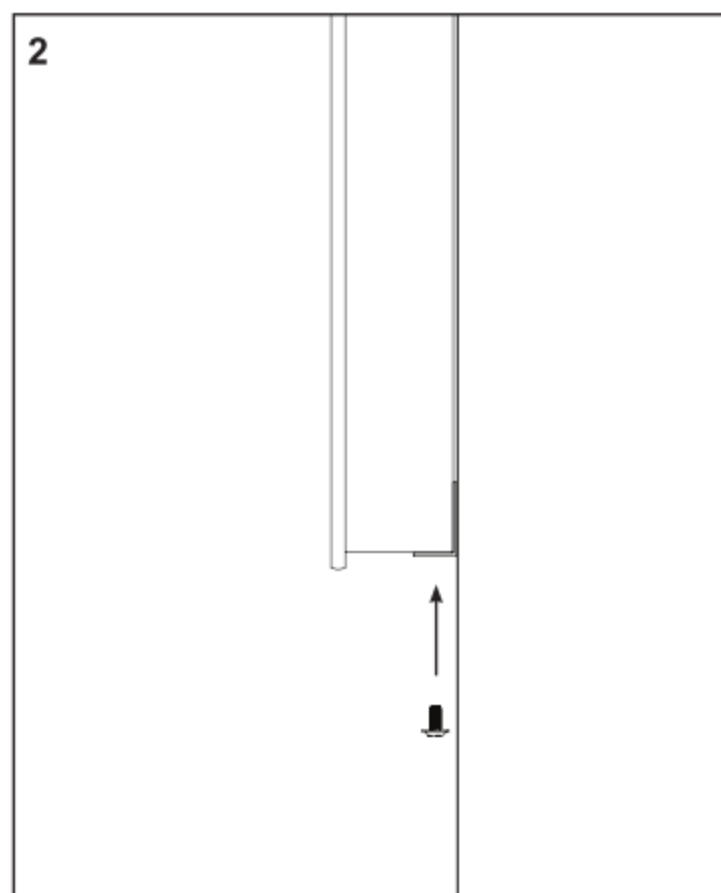
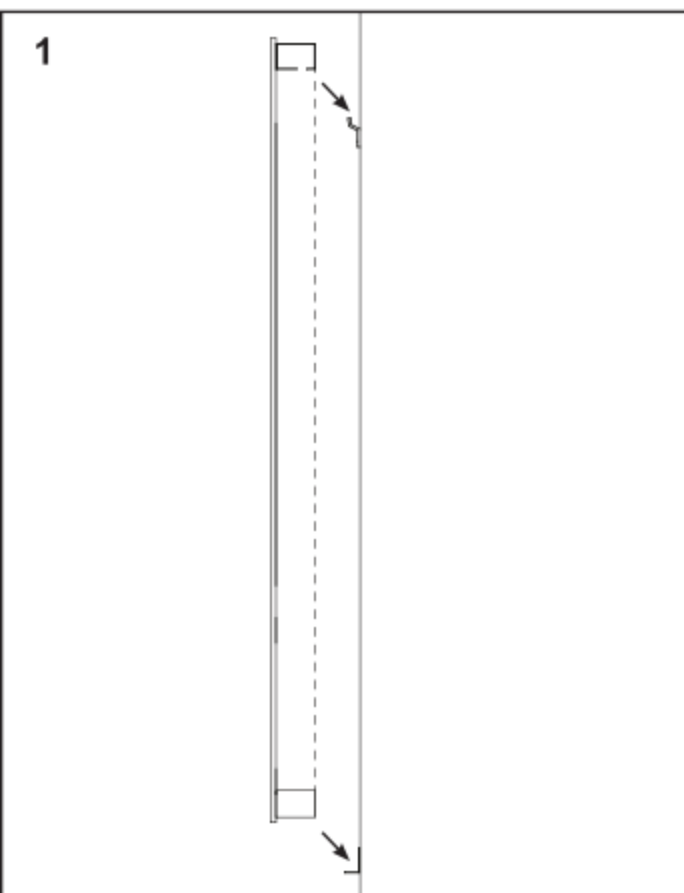
Instructions d'installation / Instrucciones de instalación

L'ÉTAPE 1 - CONNEXION ÉLECTRIQUE

2. S'assurer d'acheminer les fils de manière à ce qu'ils ne soient pas pincés ou endommagés.
3. Lever le miroir, puis l'abaisser avec précaution sur les taquets et ajuster horizontalement.
4. À l'aide des vis fournies, aligner le support inférieur et l'attacher sur le miroir.

PASO 1 - CONEXIÓN ELÉCTRICA.

2. Asegúrese de pasar los alambres de forma que no queden pellizcados ni sufran daños.
3. Levante el espejo y con cuidado bájelo sobre las tablillas de sujeción y ajústelo horizontalmente.
4. Con los tornillos que incluimos, alinee la ménsula inferior y únela al espejo.



Utiliser seulement un chiffon humide pour nettoyer. Des nettoyeurs à base d'ammoniaque ou de vinaigre peuvent endommager les miroirs.

Une solution de 50/50 d'eau et d'alcool isopropylique est recommandée pour nettoyer les miroirs.

Lors du nettoyage, vaporiser le chiffon, et non pas le miroir ou les surfaces avoisinantes. Ne pas utiliser de nettoyeurs abrasifs sur une partie quelconque de l'appareil d'éclairage.



Para limpiar solo use un paño húmedo. Los limpiadores que contienen amoníaco o vinagre pueden dañar los espejos.

Se recomienda usar una solución 50/50 de agua y alcohol isopropílico para limpiar los espejos.

Al limpiar, rocíe el paño, no el espejo ni las superficies circundantes. No use limpiadores abrasivos en ninguna parte de la unidad de iluminación.

## GARANTIE

Garantie limitée d'un an

La société Robern garantit à l'acquéreur original qu'elle réparera, remplacera ou ajustera de manière appropriée, à son gré, les produits qu'elle fabrique et faisant preuve de défauts significatifs en matériaux ou en qualité de fabrication qui sont signalés à Robern par écrit dans un délai d'un (1) an suivant la date de livraison. Robern n'est pas responsable des frais d'installation. La garantie est annulée si le produit est endommagé en transit, ou si les dommages ou la défaillance sont le résultat d'une utilisation abusive ou inadéquate, d'un usage anormal, ou d'une installation défectueuse, de dommages survenus lors d'un accident, d'un entretien inapproprié, ou de toute réparation effectuée par des personnes non autorisées par Robern. Lors de l'expiration de la période de garantie d'un an, Robern n'assumera aucune obligation ultérieure sous les termes d'une garantie quelconque, expresse ou implicite, y compris la garantie tacite de qualité marchande. La société Robern ne pourra être tenue responsable pour des dommages indirects découlant de l'utilisation ou associés à l'utilisation ou à la performance de ses produits. Certains états ne permettent pas de limites sur la durée de la garantie tacite, ni l'exclusion ou la limite des dommages particuliers, accessoires ou indirects, et, par conséquent, lesdites limites ou exclusions précitées peuvent ne pas s'appliquer à votre cas. Toute responsabilité assumée par Robern sous une garantie implicite quelconque, y compris la garantie de qualité marchande, est limitée de manière expresse aux conditions de la présente garantie. La permission de renvoyer de la marchandise sous les termes de cette garantie doit être autorisée par Robern et les frais de renvoi doivent être prépayés par l'acquéreur. Les réclamations effectuées sous cette garantie doivent être envoyées directement à votre concessionnaire.

©2016 Robern, Inc.  
Tous droits réservés

## GARANTÍA

Garantía limitada de un año

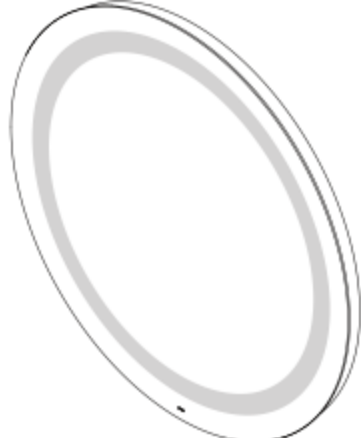
Robern garantiza al comprador original que, a su elección reparará, reemplazará, o hará los ajustes apropiados a los productos fabricados por esta compañía que se demuestre que tienen defectos significativos en material o mano de obra y que se reporten a Robern por escrito en menos de un (1) año a partir de la fecha de entrega. Robern no se hace responsable de los costos de instalación. La garantía se anula si el producto sufre daños durante el transporte, o si los daños o las fallas se deben a abuso, uso indebido, uso anormal, instalación defectuosa, daños en un accidente, mantenimiento inadecuado, o reparaciones distintas a las autorizadas por Robern. Al finalizar el año de garantía, Robern no quedará bajo ninguna obligación adicional bajo ninguna garantía, expresa o implícita, incluida la garantía implícita de comercialización. Robern no será responsable de daños emergentes que surjan del uso o del desempeño de sus productos, o en relación con ellos. Algunos estados no permiten limitaciones en cuanto a la duración de una garantía implícita o no permiten la exclusión o la limitación de daños incidentales o indirectos, por lo que es posible que estas limitaciones y exclusiones no se apliquen a su caso. Cualquier responsabilidad contra Robern bajo cualquier garantía implícita, incluida la garantía de comercialización, se limita expresamente a los términos de esta garantía. Robern debe autorizar el permiso de devolución de cualquier mercancía bajo esta garantía, y esta mercancía debe ser devuelta con porte pagado por el comprador. Las reclamaciones bajo esta garantía deben ser enviadas directamente a su distribuidor.

©2016 Robern, Inc.  
Todos los derechos reservados





YM0030CPFPD, YM0040CPFPD



YM0030CIFPD, YM0040CIFPD

---

## CONTENT

- Electrical connection - **4**
- Prep the wall - **5**
- Mirror installation - **7**
- Français / Español - **9**

---

## GENERAL INFORMATION

This instruction sheet contains information on how to install the Vitality Lighted Mirror. This series comes in many sizes. Please refer to the box or product label for the specific model number.

Save these instructions for future use and reference. An improper installation voids the warranty. Carefully inspect the mirror for damage. Installed products cannot be returned.

If you experience any problems with your wall mirror, contact your dealer or Robern directly.

Limited Warranty — One Year Term

Other LED control dimmers may operate with this product but have not been tested or verified. It's recommended that the dimmer be within reach of your mirror so you can adjust the brightness.

For on/off (no dimmer) operation a standard wall switch may be substituted in place of the dimmer.

## TOOLS NEEDED



## PARTS



Mirror

[216-1166]  
Mounting Hardware Bag



(5) Wall Anchor



(2) Screw



(4) Twist-On Wire Connectors



(5) Screw



(2) Cleat



(1) Wall Bracket

**⚠ DANGER:** Risk of personal injury. To avoid possible electrical shock, the electricity must be turned off at the circuit breaker or fuse box before attempting any installation procedure.

**⚠ DANGER:** Risk of personal injury. To avoid possible electrical shock, the mirror must be properly grounded.

**⚠ CAUTION:** Grounding instructions for connected products: Both power leads of this product must be connected to a grounded AC power outlet and a grounded AC electrical circuit. All wiring should be done by a qualified licensed electrician.

**IMPORTANT:** Power for the defogger should be provided separately from the electricity to the lights so that the defogger can be controlled independently of the lights and should be wired to a separate switch.

**NOTE:** Requires 120 VAC 20 amp GFCI circuit.

**NOTE:** Requires an approved compatible dimmer for installation (not included). Refer to the dimmer recommendation on page 2.

Observe all local electrical codes and building codes. Wire the mirror in accordance with the electrical codes.

This mirror is for indoor use only.

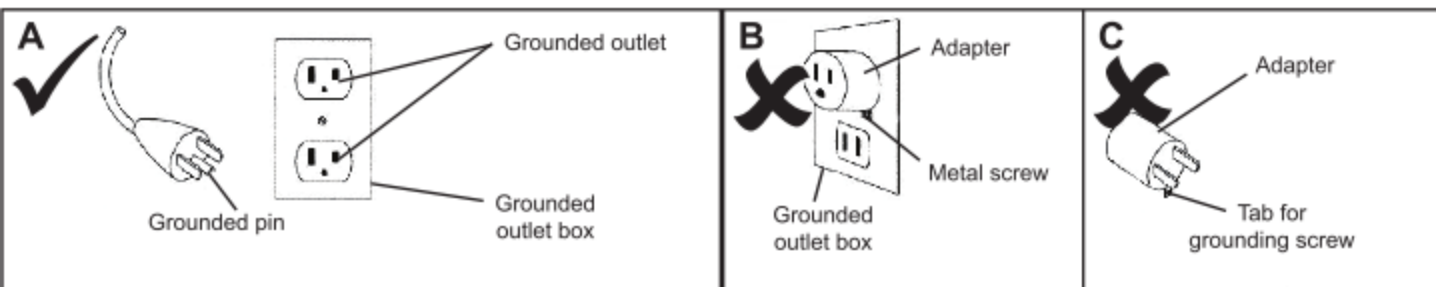
This mirror is UL listed for damp locations and conforms to UL 962; certified to CAN/CSA C22.2 Canadian Electrical Code, Part I.

This installation may require more than one person.

## DANGER - RISK OF SHOCK - DISCONNECT POWER BEFORE INSTALLATION

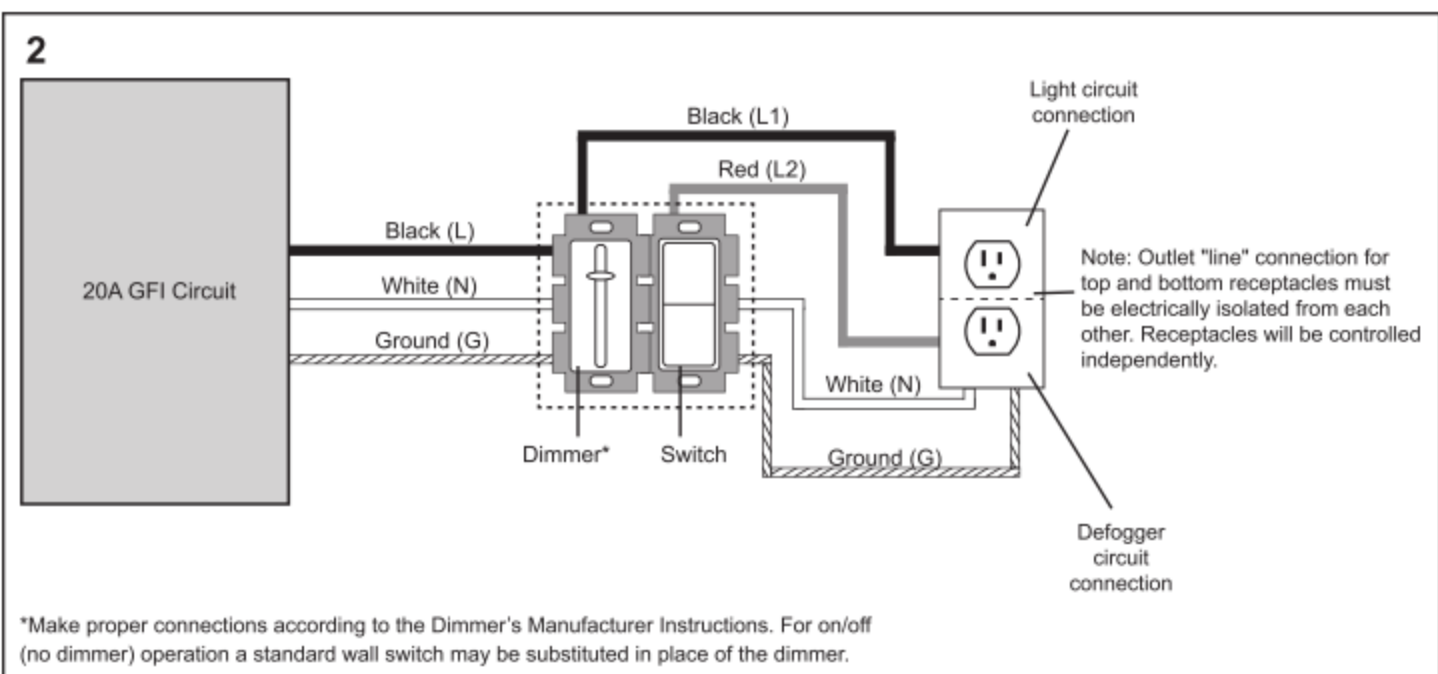
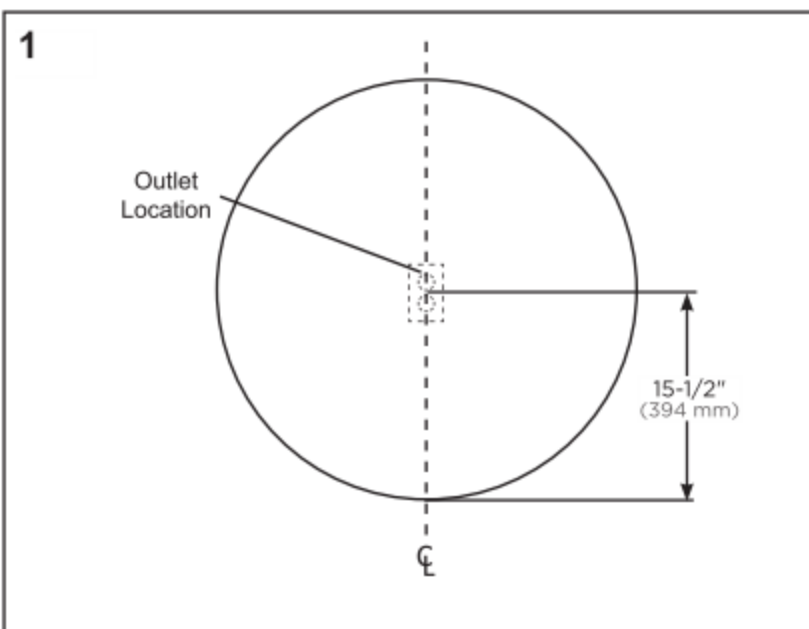
### Grounding instructions:

For a grounded, cord-connected product rated max 15 amperes and intended for use on a nominal 120-volt supply circuit: This product is for use on a nominal 120-volt circuit and has a grounding plug that looks like the plug illustrated in sketch A (below). Make sure that the product is connected to an outlet having the same configuration as the plug.  
**No adapter should be used with this product as illustrated in sketch B and C.**



1. The required outlet should be located as shown. (see figure 1)

2. Make electrical connections as shown. (see figure 2)



location for both of the cleats. The width measurements are the same for all sizes from the center line of the mirror.

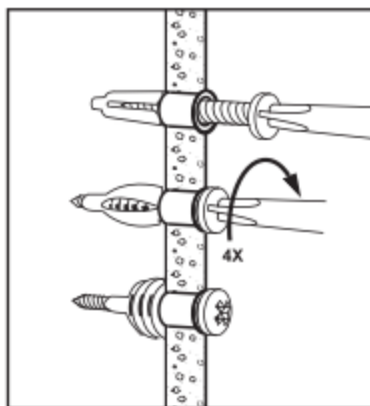
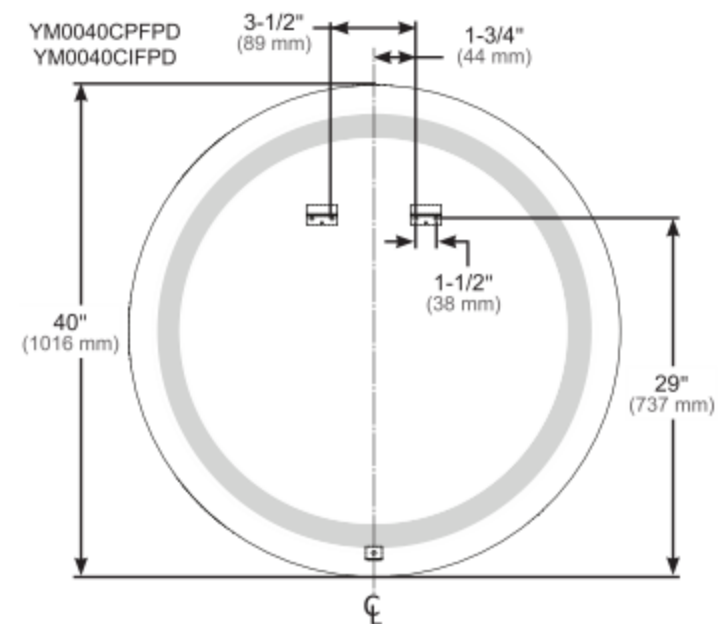
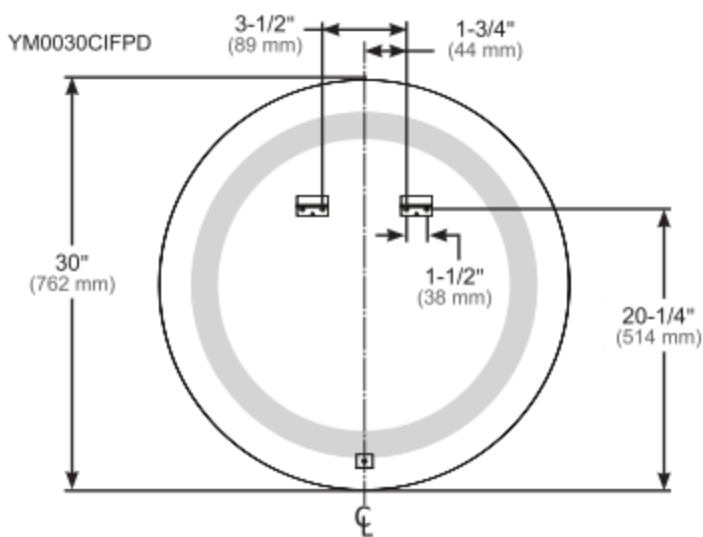
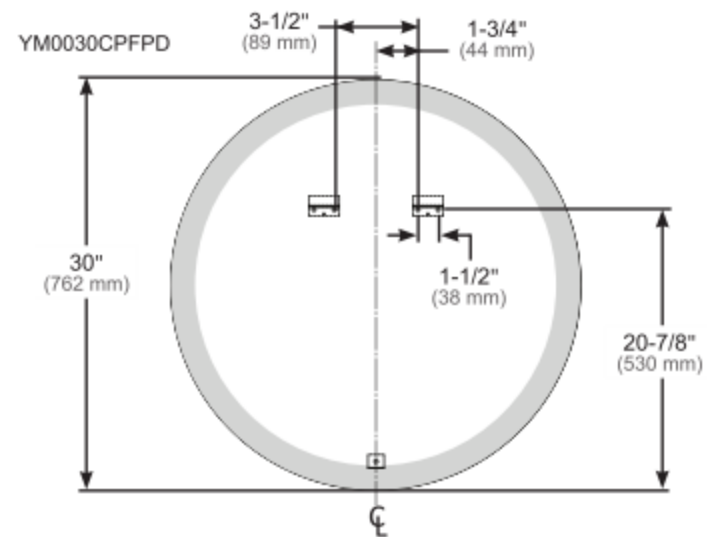
2. Level and mark the holes that determine the location of both cleats.

3A. Locate the studs and drill four holes using a 3/32" drill bit.

3B. If no stud is available, drill a 1/4" hole for each wall anchor and use the supplied wall anchors\*.

4. Use four screws provided to attach cleats to the wall.

5. Tighten screws until tight. When anchors are used, keep turning screw at least 4 more times as shown.



\*Actual wall anchor many differ from type shown.

Using the two provided screws, install the bracket onto the bottom of the mirror.

7. Hang the mirror on the cleats and check level, adjust horizontally to desired location. (This may require two people)

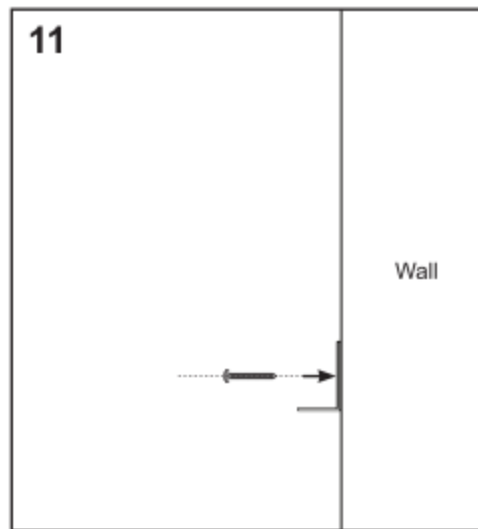
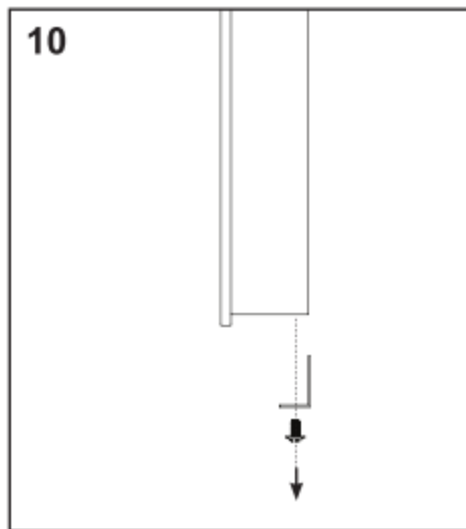
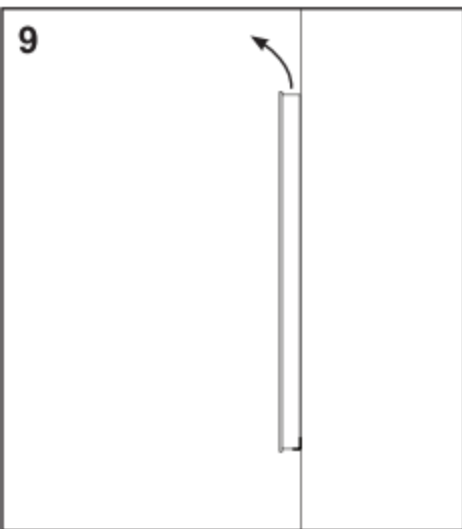
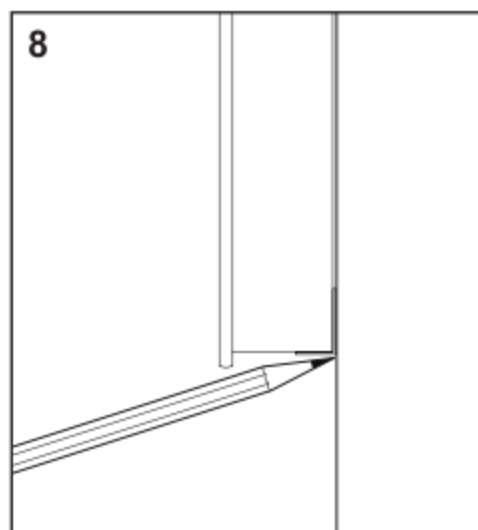
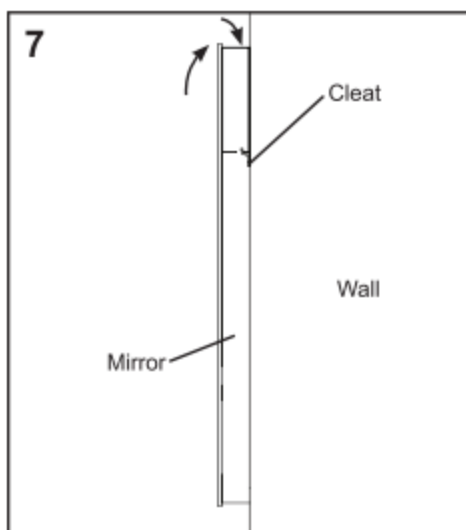
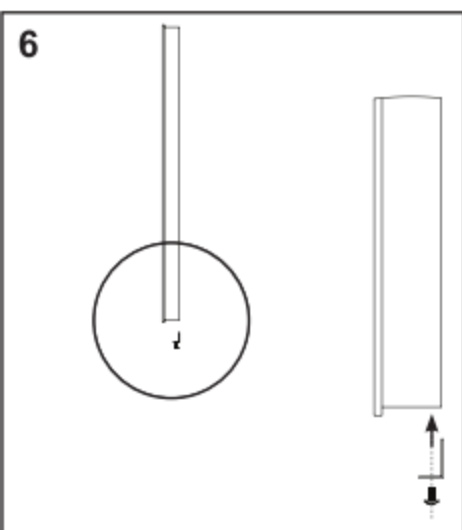
8. Mark the location of the bottom bracket on the wall with a pencil.

9. Lift and remove the mirror from the wall to reveal the pencil mark location of the bracket.

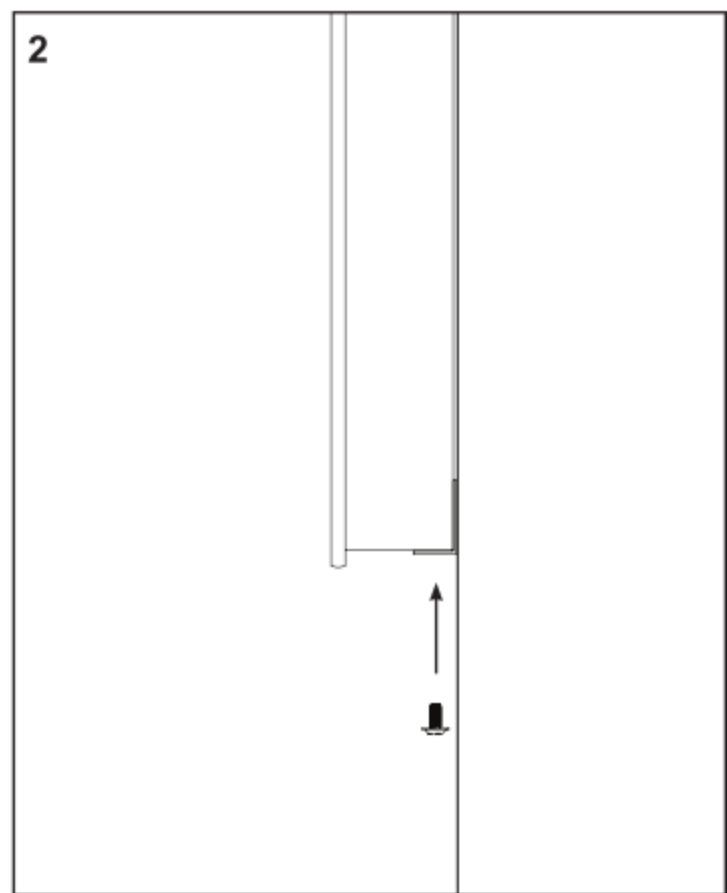
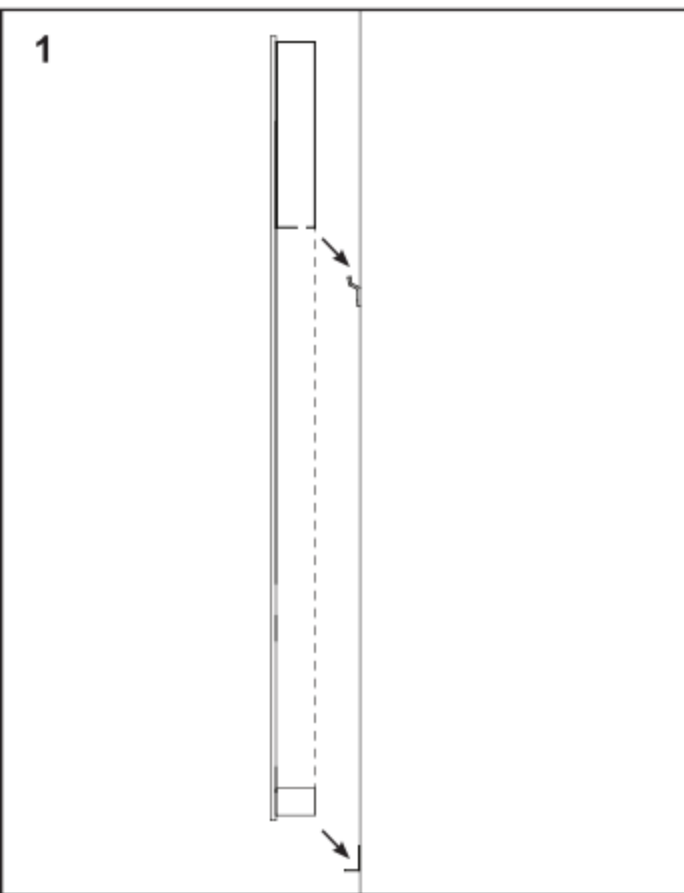
10. Uninstall the bracket from the mirror by removing the two screws previously installed during step 6.

11. Using the screw provided, mount the bracket to the wall at the marked pencil location. Do not over-tighten.

12. If no stud is present use the supplied wall anchor. Remove the screw and enlarge hole with 1/4" drill bit. Insert wall anchor and re-attach bracket to the wall with the screw.



1. Plug mirror into electrical outlet installed in STEP 1 - ELECTRICAL CONNECTION
2. Make sure to dress wires so they are not pinched or damaged.
3. Lift mirror and carefully lower onto cleats and adjust horizontally.
4. Using screws provided, align lower bracket and attach to mirror.



Use only a damp cloth to clean. Ammonia or vinegar-based cleaners can damage mirrors.

A 50/50 solution of water and isopropyl alcohol is recommended for cleaning the mirrors.

When cleaning, spray the cloth, not the mirror or surround surfaces. Do not use abrasive cleansers on any part of the light fixture.



---

## WARRANTY

### Limited Warranty One Year Term

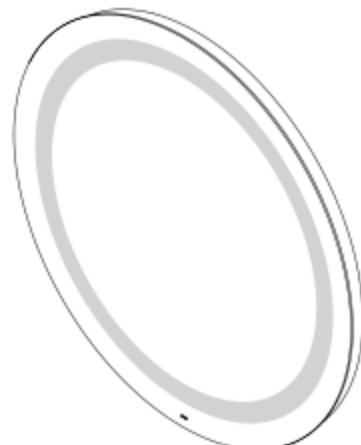
Robern warrants to the original purchaser that, it will, at its election repair, replace, or make appropriate adjustment to products made by this company shown to have significant defects in material or workmanship which are reported to Robern in writing within one (1) year from the date of delivery. Robern is not responsible for installation costs. The warranty is void in the event the product is damaged in transit, or if damage or failure is caused by abuse, misuse, abnormal usage, faulty installation, damage in an accident, improper maintenance, or any repairs other than those authorized by Robern. At the expiration of the one year warranty period, Robern shall be under no further obligation under any warranty, expressed or implied, including the implied warranty of merchantability. Robern shall not be liable for any consequential damages arising out of or in connection with the use or performance of its products. Some states do not allow limitations on how long an implied warranty lasts or do not allow the exclusion or limitation of incidental or consequential damages, so the above limitation or exclusion may not apply to you. Any liability against Robern under any implied warranty, including the warranty of merchantability, is expressly limited to the terms of this warranty. Permission to return any merchandise under this warranty must be authorized by Robern and returned prepaid by the purchaser. Claims under this warranty should be sent directly to your dealer.

©2016 Robern, Inc.  
All rights reserved





YM0030CPFPD, YM0040CPFPD



YM0030CIFPD, YM0040CIFPD

## TABLE DES MATIÈRES

Connexion électrique - **12**

Préparation du mur - **13**

Installation de miroir - **15**

## INFORMATION GÉNÉRALE

Cette fiche d'instructions comprend de l'information sur la manière d'installer le miroir éclairé Vitality. Cette série est offerte en plusieurs tailles. Se reporter au carton ou à l'étiquette du produit pour le numéro de modèle spécifique.

Conserver ces instructions pour un usage et une référence ultérieurs. Une installation non appropriée annule la garantie. Inspecter soigneusement le miroir pour vérifier qu'il n'a pas subi de dommages. Les produits installés ne peuvent pas être retournés.

En cas de problèmes avec votre miroir mural, communiquer avec le concessionnaire ou directement avec Robern.

Garantie limitée — Un an

## CONTENIDO

Conexión eléctrica - **12**

Preparación de la pared - **13**

Instalación del espejo - **15**

## INFORMACIÓN GENERAL

Esta hoja de instrucciones contiene información acerca de cómo instalar el espejo iluminado Vitality. Esta serie viene en muchos tamaños. Consulte el número de modelo específico en la etiqueta en la caja o en el producto.

Guarde estas instrucciones para uso futuro y como referencia. La instalación incorrecta invalida la garantía. Revise con cuidado si el espejo está dañado. Los productos que hayan sido instalados no se pueden devolver.

Si tiene algún problema con su espejo de pared, comuníquese con su distribuidor o directamente con Robern.

Garantía limitada — Término de un año

D'autres gradateurs de contrôle à DEL pourraient fonctionner avec ce produit, mais ils n'ont pas été testés ou vérifiés. Il est recommandé de positionner le gradateur à portée de main du miroir afin de pouvoir ajuster la luminosité.

Pour un fonctionnement marche/arrêt (sans gradateur), il est possible de remplacer le gradateur par un interrupteur mural.

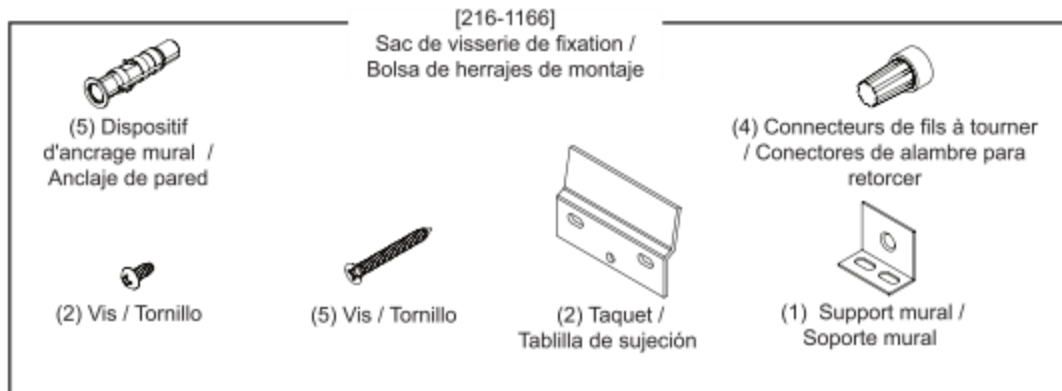
## OUTILS NÉCESSAIRES



## PIÈCES



Miroir /  
Espejo



## REMARQUES

Déballer le miroir. Bien vérifier le carton pour récupérer toute la visserie et toutes les pièces détachées. Inspecter soigneusement le miroir pour vérifier qu'il n'a pas subi de dommages.

**⚠ DANGER:** Risque de blessures. Pour éviter tout risque de choc électrique, le courant électrique doit être coupé au niveau du disjoncteur ou du boîtier à fusibles avant de tenter d'effectuer une installation.

**⚠ DANGER:** Risque de blessures. Pour éviter tout risque de choc électrique, le miroir doit être mis à la terre de manière adéquate.

Es posible que otros atenuadores de control LED funcionen con este producto, pero no han sido probados ni verificados. Se recomienda que el atenuador quede al alcance de su espejo para que usted pueda ajustar la brillantez.

Para solo encender y apagar (sin atenuación) puede sustituirse el atenuador por un interruptor de pared estándar.

## HERRAMIENTAS NECESARIAS

## PIEZAS

## NOTAS

Desempaqué el espejo. Busque bien en la caja todos los herrajes y las piezas sueltas. Revise con cuidado si el espejo está dañado.

**⚠ PELIGRO:** Riesgo de lesiones personales. Para evitar una posible descarga eléctrica, antes de comenzar el procedimiento de instalación se debe desconectar la corriente eléctrica en el interruptores de circuito o en la caja de fusibles.

**⚠ PELIGRO:** Riesgo de lesiones personales. Para evitar una posible descarga eléctrica, es necesario que el espejo esté bien conectado a tierra.

**⚠️ DANGER -** Instructions de mise à la terre pour les produits connectés: Les deux fils d'alimentation de ce produit doivent être connectés à une prise d'alimentation c.a. mise à la terre et à un circuit électrique c.a. mis à la terre. Tous les câblages doivent être effectués par un électricien qualifié agréé.

**IMPORTANT:** L'alimentation électrique pour le désembueur doit être fournie séparément de l'électricité vers les lampes, de manière à ce que le désembueur puisse être contrôlé indépendamment des lampes, et doit être câblé à un commutateur séparé.

**REMARQUE :** Exige un circuit GFCI de 120 V c.a. 20 ampères.

**REMARQUE :** Exige un gradateur compatible approuvé pour l'installation (non inclus). Se reporter à la recommandation relative au gradateur à la page 10.

Respecter tous les codes électriques et de bâtiment locaux. Câbler le miroir conformément aux codes électriques.

Ce miroir est destiné à un être utilisé à l'intérieur uniquement.

Ce miroir est homologué UL pour les emplacements humides et est conforme à la norme UL 962; certifié selon le code électrique canadien CAN/CSA C22.2, Partie I.

Cette installation pourrait exiger plus d'une personne.

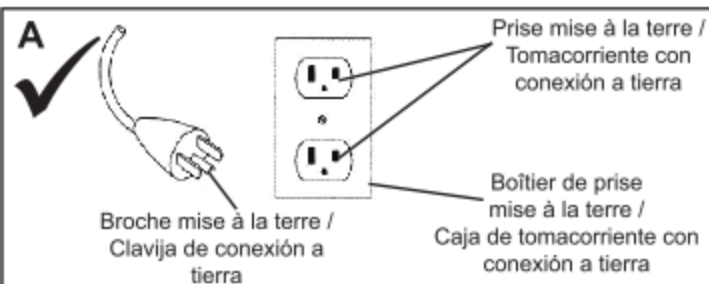
## DANGER - RISQUE DE CHOC - DÉCONNECTER L'ALIMENTATION ÉLECTRIQUE AVANT DE PROCÉDER À L'INSTALLATION

### Instructions de mise à la terre:

Pour un produit mis à la terre, connecté avec un cordon d'une valeur nominale de 15 ampères et un usage prévu sur un circuit d'alimentation nominale de 120 volts:

Ce produit est destiné à un circuit nominal de 120 volts et a une fiche de mise à la terre qui ressemble à la fiche illustrée dans l'esquisse A (ci-dessous). S'assurer que le produit est connecté à une prise ayant la même configuration que celle de la fiche.

**Aucun adaptateur ne doit être illustré avec ce produit, tel qu'illustré dans l'esquisse B et C.**



**⚠️ PELIGRO -** Instrucciones de conexión a tierra para productos conectados: Ambos cables eléctricos de este producto deben conectarse a un tomacorriente de CA y a un circuito eléctrico de CA, ambos con conexión a tierra. Todo el cableado debe ser hecho por un electricista calificado.

**IMPORTANTE:** Se debe suministrar corriente al desempañador por separado del suministro eléctrico a las luces, de manera que el desempañador pueda ser controlado independientemente de las luces, y debe ser cableado a un interruptor independiente.

**NOTA:** Requiere un circuito GFCI de 120 VAC 20 amp.

**NOTA:** Requiere un atenuador compatible aprobado (no se incluye). Consulte la recomendación de atenuador en la página 10.

Cumpla todos los códigos locales eléctricos y de construcción. Cablee el espejo de acuerdo con los códigos eléctricos.

Este espejo es solo para uso en interiores.

Este espejo aparece en la lista de UL para lugares húmedos y se conforma a las especificaciones UL 962; y está certificado por el código eléctrico canadiense CAN/CSA C22.2, parte I.

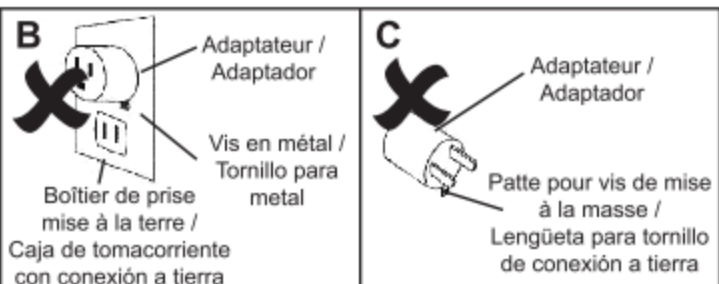
Esta instalación puede requerir más de una persona.

## PELIGRO - RIESGO DE DESCARGA ELÉCTRICA - DESCONECTE LA CORRIENTE ANTES DE LA INSTALACIÓN

### Instrucciones de conexión a tierra:

En un producto conectado por cable, clasificado para un máximo de 15 amperios y para ser usado en un circuito nominal de 120 voltios: Este producto es para ser usado en un circuito nominal de 120 voltios y tiene un enchufe con conexión a tierra que se parece al ilustrado en el diagrama A (a continuación). Asegúrese de que el producto se conecte a un tomacorriente que tenga la misma configuración que el enchufe.

**Con este producto no se debe usar ningún adaptador, como se ilustra en los diagramas B y C.**



reporter aux recommandations relatives au gradateur à la page 10.

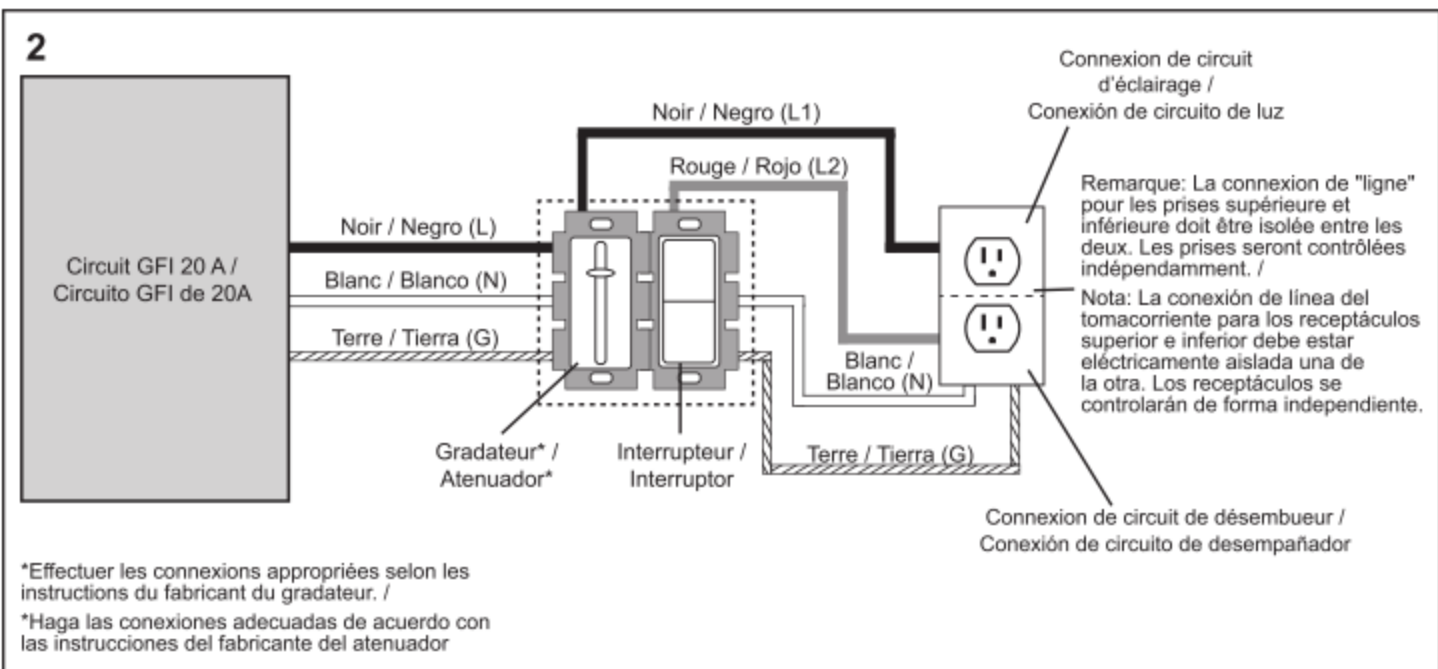
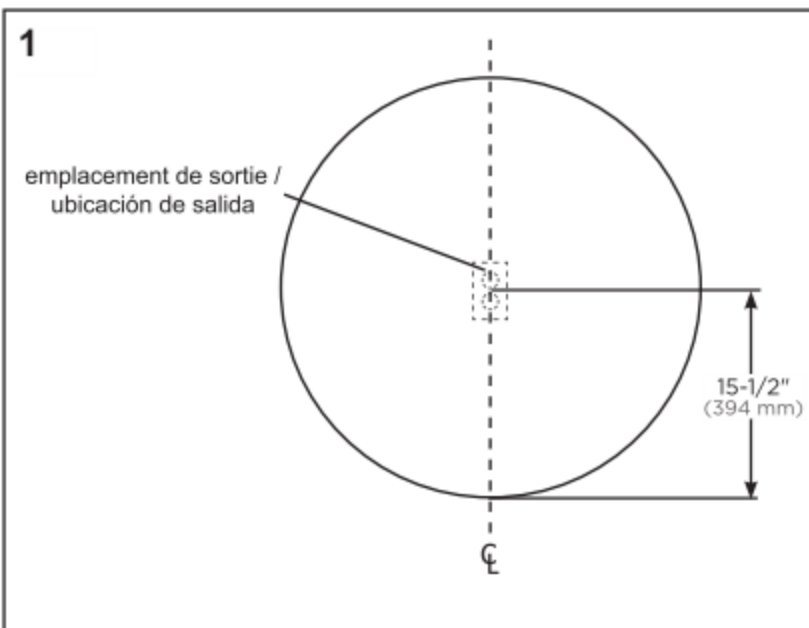
1. La prise requise doit être positionnée comme sur l'illustration. (voir la figure 1)

2. Effectuer les connexions électriques comme sur l'illustration. (voir la figure 2)

Consulte las recomendaciones de atenuación en la página 10.

1. El tomacorriente requerido debe ubicarse como se muestra. (Vea la figura 1.)

2. Haga las conexiones eléctricas como se muestra. (Vea la figura 2.)



\*Effectuer les connexions appropriées selon les instructions du fabricant du gradateur. /

\*Haga las conexiones adecuadas de acuerdo con las instrucciones del fabricante del atenuador

L'emplacement de fixation des taquets est déterminé par le motif et la hauteur du miroir. Utilisez l'image ci-dessous pour l'emplacement de fixation des deux taquets. Les mesures de largeur sont les mêmes pour toutes les tailles à partir de la ligne centrale du miroir.

2. Mettre de niveau et marquer les trous qui déterminent l'emplacement des deux taquets.

3A. Positionner les montants et percer quatre trous en utilisant une mèche de 3/32".

3B. Si aucun montant n'est disponible, percer un trou de 1/4" pour chaque dispositif d'ancrage mural et utiliser les dispositifs d'ancrage mural fournis.

4. Utiliser quatre vis fournies pour attacher les taquets au mur.

5. Serrer les vis jusqu'à ce qu'elles soient tendues. Lorsque des dispositifs d'ancrage sont utilisés, continuer à tourner la vis 4 fois de plus au moins, comme sur l'illustration.

1. El lugar de montaje de las tablillas de sujeción lo determina el patrón y la altura del espejo. Use la siguiente imagen para ubicar el lugar de ambas tablillas de sujeción. Las mediciones de ancho son las mismas en todos los tamaños a partir de la línea central del espejo.

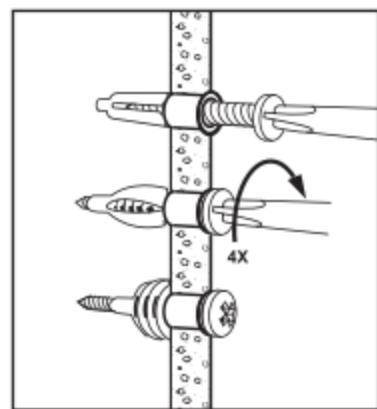
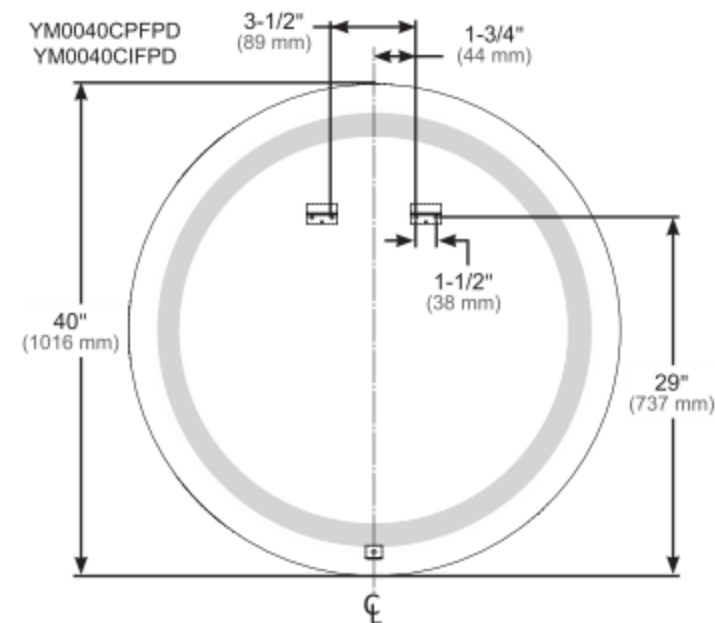
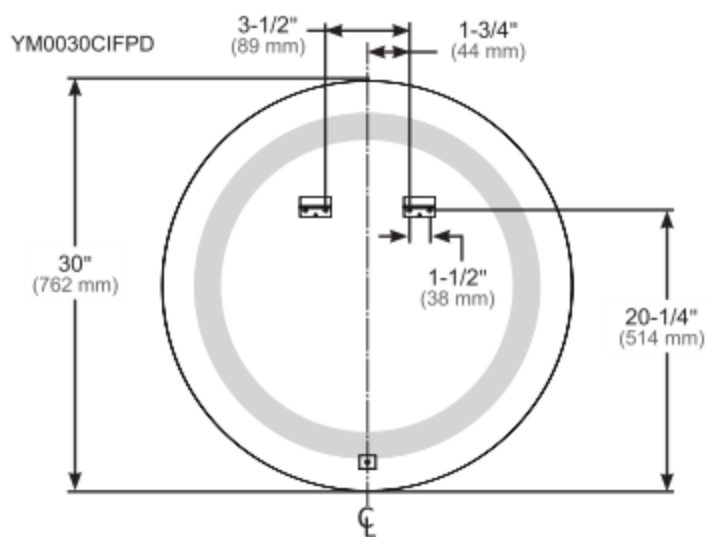
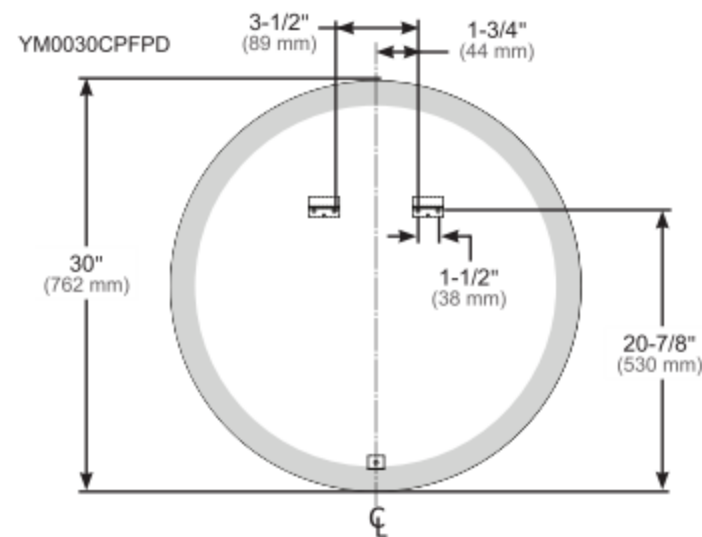
2. Nivele y marque los orificios que determinan la ubicación de ambas tablillas de sujeción.

3A. Ubique los postes de madera y taladre 4 orificios con una broca de 3/32".

3B. Si no hay un poste de madera, taladre un orificio 1/4" para cada anclaje de pared y use los anclajes de pared que incluimos.

4. Use los 4 tornillos que se incluyen para instalar tablillas de sujeción a la pared.

5. Apriete los tornillos hasta que queden bien apretados. Cuando se usen anclajes, siga girando los tornillos por lo menos 4 veces más, como se muestra.



\*Le dispositif d'ancrage mural réel pourrait être différent de celui de l'illustration. /

\*El anclaje de pared en sí puede diferir del tipo que se muestra.

À l'aide des deux vis fournies, installez le support sur la partie inférieure du miroir.

7. Suspendre le miroir sur les taquets et vérifier le niveau, ajuster horizontalement à l'emplacement souhaité. (Cela pourrait nécessiter deux personnes)

8. Marquer l'emplacement du support inférieur sur le mur avec un crayon.

9. Lever et retirer le miroir du mur pour révéler l'emplacement du repère au crayon du support.

10. Désinstaller le support du miroir en retirant les deux vis installées auparavant au cours de l'étape 6.

11. À l'aide de la vis fournie, fixer le support sur le mur à l'emplacement du repère au crayon. Ne pas trop serrer.

12. Si aucun montant n'est présent, utiliser le dispositif d'ancrage mural fourni. Retirer la vis et élargir le trou avec une mèche de 1/4". Insérer le dispositif d'ancrage mural et réattacher le support sur le mur avec la vis.

6. Con los 2 tornillos que se incluyen, instale la mensula en la parte inferior del espejo.

7. Cuelgue el espejo en las tablas de sujeción, verifique el nivel, y ajústelo horizontalmente a la posición deseada. (Es posible que esto requiera 2 personas.)

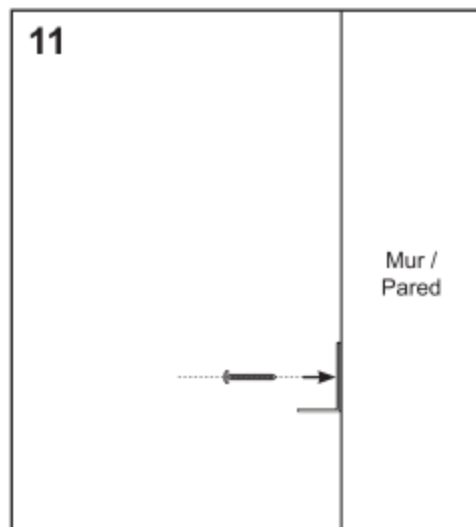
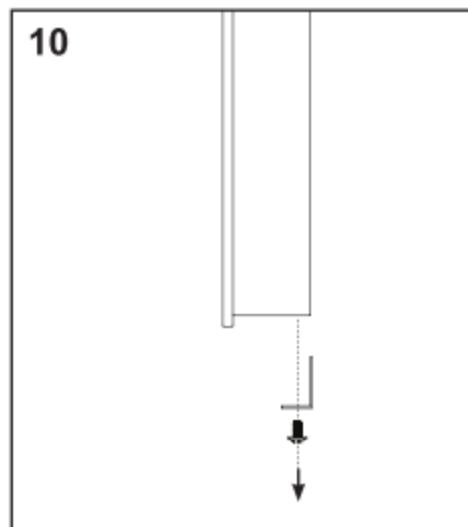
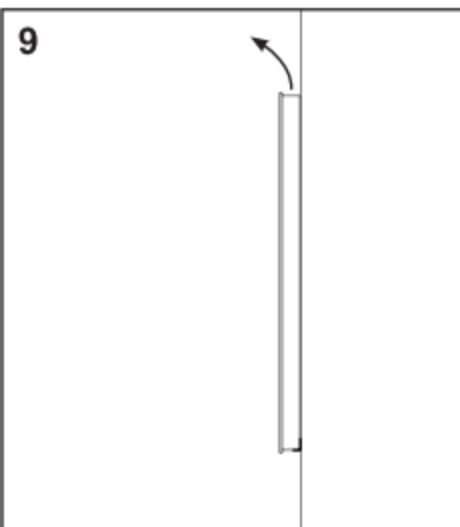
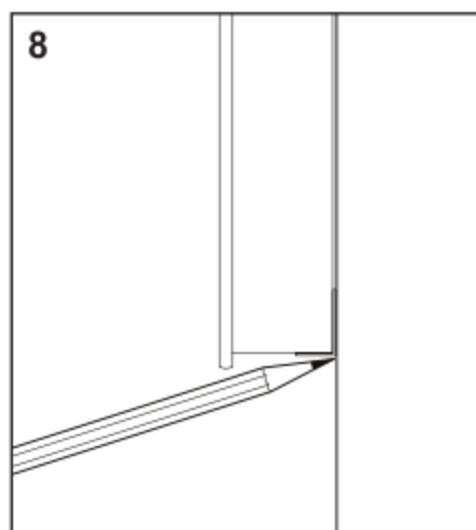
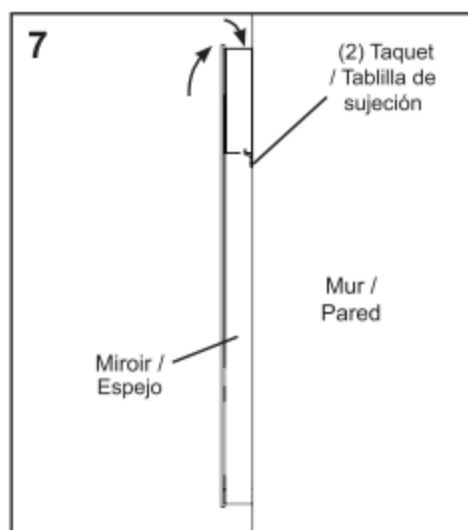
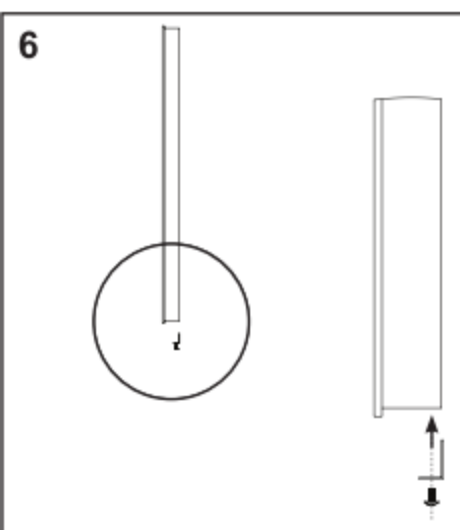
8. Marque en la pared el lugar para la ménsula inferior con un lápiz.

9. Levante y retire el espejo de la pared para que pueda ver el lugar de la marca con lápiz de la ménsula.

10. Desinstale la ménsula del espejo sacando los 2 tornillos que instaló anteriormente en el paso 6.

11. Con el tornillo que incluimos, instale la ménsula a la pared en el lugar marcado con lápiz. No apriete demasiado.

12. Si no hay un poste de madera, use el anclaje de pared que incluimos. Saque el tornillo y agrande el orificio con una broca de 1/4". Inserte el anclaje de pared y vuelva a instalar la ménsula en la pared con el tornillo.



1. Brancher le miroir dans la pris électrique installée à l'ÉTAPE 1 - CONNEXION ÉLECTRIQUE

2. S'assurer d'acheminer les fils de manière à ce qu'ils ne soient pas pincés ou endommagés.

3. Lever le miroir, puis l'abaisser avec précaution sur les taquets et ajuster horizontalement.

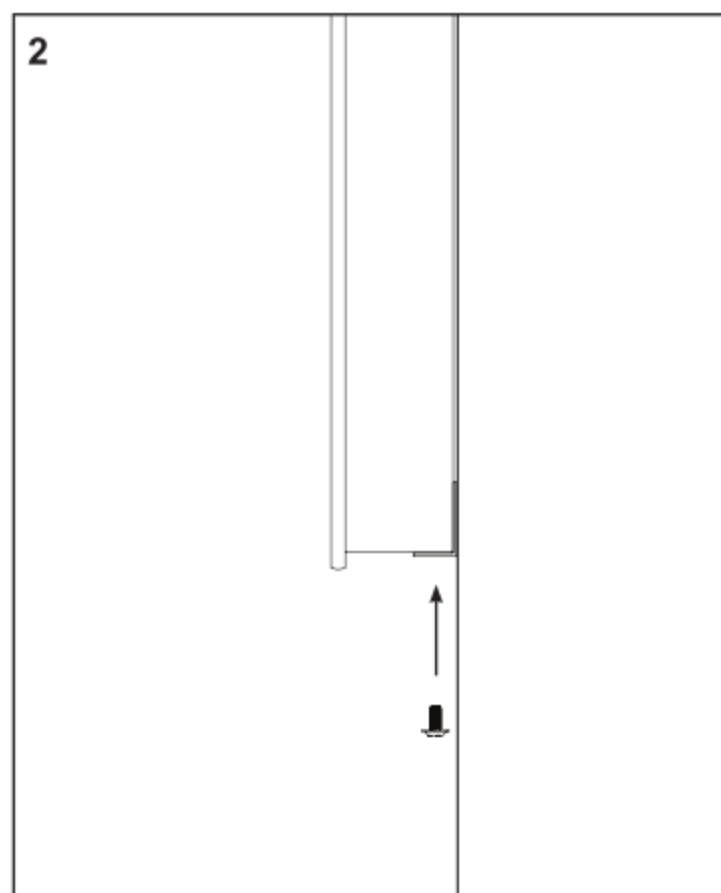
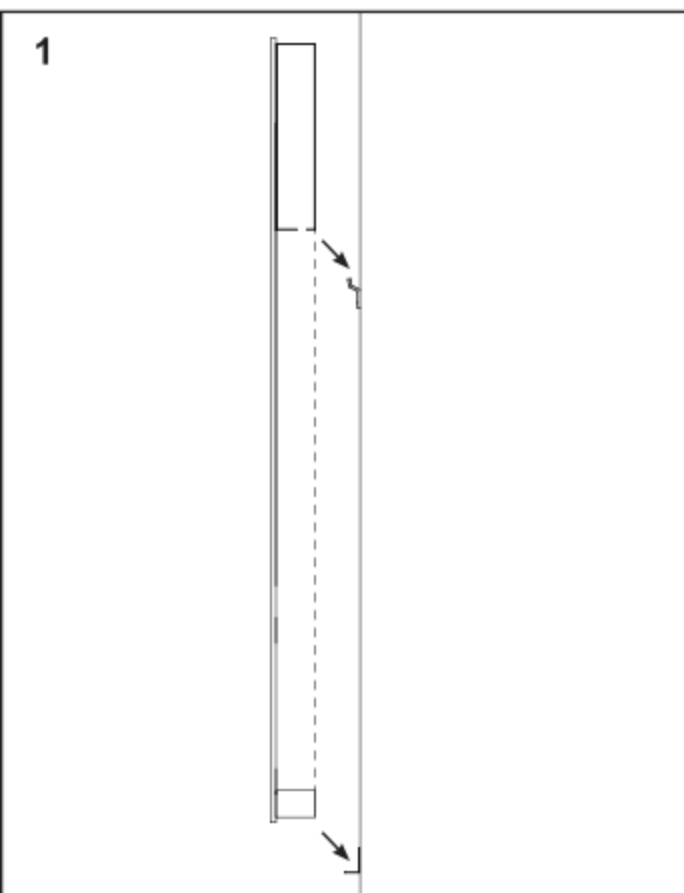
4. À l'aide des vis fournies, aligner le support inférieur et l'attacher sur le miroir.

1. Conecte el espejo al tomacorriente instalado en el PASO 1 - CONEXIÓN ELÉCTRICA.

2. Asegúrese de pasar los alambres de forma que no queden pellizcados ni sufran daños.

3. Levante el espejo y con cuidado bájelo sobre las tablillas de sujeción y ajústelo horizontalmente.

4. Con los tornillos que incluimos, alinee la ménsula inferior y únela al espejo.



Utiliser seulement un chiffon humide pour nettoyer. Des nettoyeurs à base d'ammoniaque ou de vinaigre peuvent endommager les miroirs.

Une solution de 50/50 d'eau et d'alcool isopropylique est recommandée pour nettoyer les miroirs.

Lors du nettoyage, vaporiser le chiffon, et non pas le miroir ou les surfaces avoisinantes. Ne pas utiliser de nettoyeurs abrasifs sur une partie quelconque de l'appareil d'éclairage.



Para limpiar solo use un paño húmedo. Los limpiadores que contienen amoníaco o vinagre pueden dañar los espejos.

Se recomienda usar una solución 50/50 de agua y alcohol isopropílico para limpiar los espejos.

Al limpiar, rocíe el paño, no el espejo ni las superficies circundantes. No use limpiadores abrasivos en ninguna parte de la unidad de iluminación.

## GARANTIE

Garantie limitée d'un an

La société Robern garantit à l'acquéreur original qu'elle réparera, remplacera ou ajustera de manière appropriée, à son gré, les produits qu'elle fabrique et faisant preuve de défauts significatifs en matériaux ou en qualité de fabrication qui sont signalés à Robern par écrit dans un délai d'un (1) an suivant la date de livraison. Robern n'est pas responsable des frais d'installation. La garantie est annulée si le produit est endommagé en transit, ou si les dommages ou la défaillance sont le résultat d'une utilisation abusive ou inadéquate, d'un usage anormal, ou d'une installation défectueuse, de dommages survenus lors d'un accident, d'un entretien inapproprié, ou de toute réparation effectuée par des personnes non autorisées par Robern. Lors de l'expiration de la période de garantie d'un an, Robern n'assumera aucune obligation ultérieure sous les termes d'une garantie quelconque, expresse ou implicite, y compris la garantie tacite de qualité marchande. La société Robern ne pourra être tenue responsable pour des dommages indirects découlant de l'utilisation ou associés à l'utilisation ou à la performance de ses produits. Certains états ne permettent pas de limites sur la durée de la garantie tacite, ni l'exclusion ou la limite des dommages particuliers, accessoires ou indirects, et, par conséquent, lesdites limites ou exclusions précitées peuvent ne pas s'appliquer à votre cas. Toute responsabilité assumée par Robern sous une garantie implicite quelconque, y compris la garantie de qualité marchande, est limitée de manière expresse aux conditions de la présente garantie. La permission de renvoyer de la marchandise sous les termes de cette garantie doit être autorisée par Robern et les frais de renvoi doivent être prépayés par l'acquéreur. Les réclamations effectuées sous cette garantie doivent être envoyées directement à votre concessionnaire.

©2016 Robern, Inc.  
Tous droits réservés

## GARANTÍA

Garantía limitada de un año

Robern garantiza al comprador original que, a su elección reparará, reemplazará, o hará los ajustes apropiados a los productos fabricados por esta compañía que se demuestre que tienen defectos significativos en material o mano de obra y que se reporten a Robern por escrito en menos de un (1) año a partir de la fecha de entrega. Robern no se hace responsable de los costos de instalación. La garantía se anula si el producto sufre daños durante el transporte, o si los daños o las fallas se deben a abuso, uso indebido, uso anormal, instalación defectuosa, daños en un accidente, mantenimiento inadecuado, o reparaciones distintas a las autorizadas por Robern. Al finalizar el año de garantía, Robern no quedará bajo ninguna obligación adicional bajo ninguna garantía, expresa o implícita, incluida la garantía implícita de comercialización. Robern no será responsable de daños emergentes que surjan del uso o del desempeño de sus productos, o en relación con ellos. Algunos estados no permiten limitaciones en cuanto a la duración de una garantía implícita o no permiten la exclusión o la limitación de daños incidentales o indirectos, por lo que es posible que estas limitaciones y exclusiones no se apliquen a su caso. Cualquier responsabilidad contra Robern bajo cualquier garantía implícita, incluida la garantía de comercialización, se limita expresamente a los términos de esta garantía. Robern debe autorizar el permiso de devolución de cualquier mercancía bajo esta garantía, y esta mercancía debe ser devuelta con porte pagado por el comprador. Las reclamaciones bajo esta garantía deben ser enviadas directamente a su distribuidor.

©2016 Robern, Inc.  
Todos los derechos reservados