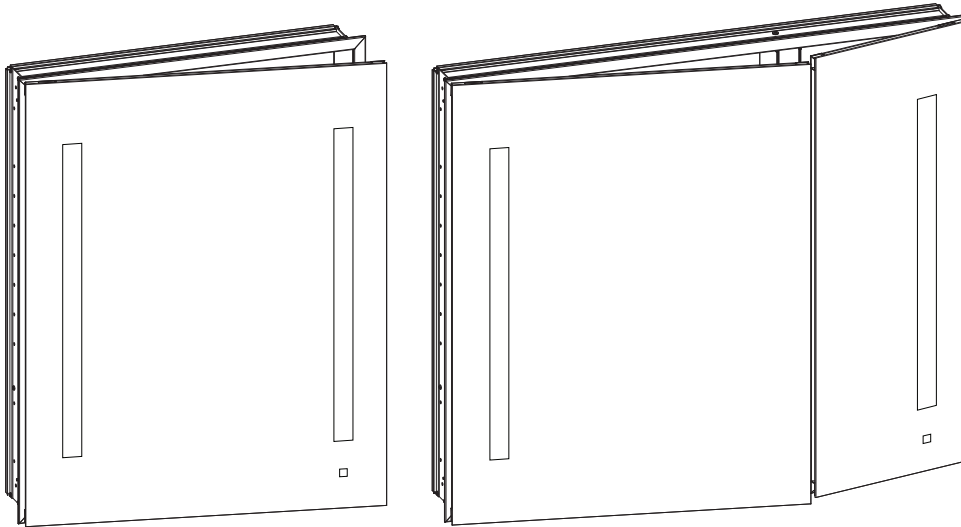


## AiO CABINET - Single and Double Door with SAFE SEAL™

AiO CABINET - Porte simple et double avec SAFE SEAL™  
AiO GABINETE - Simple y Doble Puerta con SAFE SEAL™



### 4000K:

AC2430D4P1L, AC2440D4P1L,  
AC2430D4P1R, AC2440D4P1R,  
AC3030D4P2L, AC3040D4P2L,  
AC3630D4P2L, AC3640D4P2L

### 4000K with OM Audio Option 4000K avec Option OM Audio 4000K con la Opción OM Audio

AC2430D4P1LA, AC2440D4P1LA,  
AC2430D4P1RA, AC2440D4P1RA,  
AC3030D4P2LA, AC3040D4P2LA,  
AC3630D4P2LA, AC3640D4P2LA

### 2700K:

AC2430D4P1LW, AC2440D4P1LW,  
AC2430D4P1RW, AC2440D4P1RW,  
AC3030D4P2LW, AC3040D4P2LW,  
AC3630D4P2LW, AC3640D4P2LW

### 2700K with OM Audio Option 2700K avec Option OM Audio 2700K con la Opción OM Audio

AC2430D4P1LAW, AC2440D4P1LAW,  
AC2430D4P1RAW, AC2440D4P1RAW,  
AC3030D4P2LAW, AC3040D4P2LAW,  
AC3630D4P2LAW, AC3640D4P2LAW


## Installation / Installation / Instalación

This instruction sheet contains information on how to install the AiO series cabinets. This series comes in various sizes. Refer to specific model numbers for dimensions.

Read the specific instruction for how your cabinet will be mounted. The cabinets can be surface mounted or recess mounted.

Save these instructions for future use and reference. An improper installation voids the warranty. Installed cabinets cannot be returned.

If you experience any problems with your cabinet, contact your dealer or Robern directly.

 **WARNING:** Magnetic Magnifying Mirror and Magnetic Accessory Tool Holder can be harmful to pacemaker wearers and others with medical implants.

Limited Warranty — One Year Term

Ce feuillet d'instructions contient des informations sur la façon d'installer les armoires de la série AiO. Cette série est disponible en différentes tailles. Reportez-vous aux numéros de modèles spécifiques pour les dimensions.

Lisez les instructions spécifiques pour faire votre armoire sera monté. Les armoires peuvent être montés en surface, évidement monté ou.

Conservez ces instructions pour l'utilisation et la référence future. Un inappropriées annule la garantie de l'installation. Cabinets installés ne peuvent être retournés.

Si vous rencontrez des problèmes avec votre cabinet, contactez votre revendeur ou directement Robern.

 **AVERTISSEMENT:** Miroir grossissant magnétique et porte-outil accessoire magnétique peuvent être nocifs pour les porteurs de stimulateurs cardiaques et autres implants médicaux avec.


Garantie limitée - UN AN

Esta hoja de instrucciones contiene información sobre cómo instalar los gabinetes de la serie AiO. Esta serie viene en varios tamaños. Consulte el número de modelo específico para las dimensiones.

Lea las instrucciones específicas de cómo se va a montar el gabinete. Los armarios se puede montar la superficie, el recreo montado o montado.

Guarde estas instrucciones para su uso y referencia futura. Un incorrectas anula la garantía de instalación. Gabinetes instalados no se pueden devolver.

Si experimenta algún problema con su gabinete, póngase en contacto con su distribuidor o Robern directamente.

 **ADVERTENCIA:** Magnetic espejo de aumento y Magnetic Holder herramientas de accesorios pueden ser perjudiciales para las personas con marcapasos y otros implantes médicos.

Garantía limitada - un término del año

## IMPORTANT SAFETY INSTRUCTIONS

When using an electrical furnishing, basic precautions should always be followed, including the following:

**DANGER:** Read all instructions before using this cabinet.

**WARNING:** To reduce the risk of burns, fire, electric shock, or injury to persons: Use this furnishing only for its intended use as described in these instructions. Do not use attachments not recommended by the manufacturer. Never drop or insert any object into any opening. Do not use outdoors.

**WARNING:** Risk of electric shock. Connect this furnishing to a properly grounded circuit only. See Grounding instructions.

**CAUTION:** Maximum shelf load 34lbs/15.4kg

**GROUNDING INSTRUCTIONS:** This product must be connected to a grounded metal, permanent wiring system, or an equipment-grounding conductor must be run with the circuit conductors and connected to the equipment-grounding terminal or lead on the product.

**WARNING:** An Electrical option cabinet must be wired to a 20 Amp GFI (Ground Fault Interrupter) protected circuit when used in bathrooms and all other locations required by the National Electric Code.

## SAVE THESE INSTRUCTIONS

## Content / Contenu / Contenido

<b>pg [1] Installation</b>	<b>pg [1] Installation</b>	<b>pg [1] Instalación</b>
<b>[2] Safety</b>	<b>[2] Sécurité</b>	<b>[2] Seguridad</b>
<b>[3] Model Numbers</b>	<b>[3] Numéros de modèle</b>	<b>[3] Números de modelo</b>
<b>[4] Parts</b>	<b>[4] Pièce</b>	<b>[4] Partes</b>
<b>[5] Dimensions</b>	<b>[5] Dimensions</b>	<b>[5] Dimensiones</b>
<b>[6] Removing Interior Partition in Double Door Cabinets</b>	<b>[6] Retrait cloison intérieure en double Armoires portes</b>	<b>[6] Extracción de partición interior en doble Armarios de puertas</b>
<b>[6] Removing the Door for ease of Installation</b>	<b>[6] Retrait de la porte pour faciliter l'installation</b>	<b>[6] Extracción de la puerta para facilitar la instalación</b>
<b>[7-10] Electric Connections</b>	<b>[7-10] Raccordements électriques</b>	<b>[7-10] Conexiones eléctricas</b>
<b>[11-12] Recess Mounting</b>	<b>[11-12] Montage Encastré</b>	<b>[11-12] Montaje Empotrado</b>
<b>[13-15] Surface Mounting</b>	<b>[13-15] Montage En Surface</b>	<b>[13-15] Montaje En Superficie</b>
<b>[16-17] Final Assembly</b>	<b>[16-17] Assemblage Final</b>	<b>[16-17] Ensamblado Final</b>
<b>[18] How to work your Touch Switch Dimmer</b>	<b>[18] Comment travailler votre tactile gradateur</b>	<b>[18] Cómo trabajar su Touch regulador de intensidad</b>
<b>[18] Robern Audio Operation</b>	<b>[18] Robern Acoustique Fonctionnement</b>	<b>[18] Robern Audio Funcionamiento</b>
<b>[19] Troubleshooting Audio</b>	<b>[19] Dépannage Acoustique</b>	<b>[19] Guía para resolver problemas Audio</b>
<b>[19-21] Audio Compliance</b>	<b>[19-21] Acoustique Conformité</b>	<b>[19-21] Audio Cumplimiento de las normas</b>
<b>[22] Use and Maintenance</b>	<b>[22] Utilisation et Entretien</b>	<b>[22] Uso y Mantenimiento</b>
<b>[22] Warranty</b>	<b>[22] Garantie</b>	<b>[22] Garantía</b>

## Model Numbers / Numéros de modèle / Números de modelo

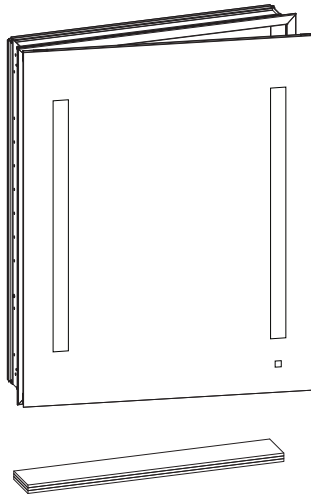
Use the chart below to learn how to build an AiO Cabinet Model number. This chart references the model number for a 36" W x 30" H x 4" D AiO cabinet. Consult the Robern Price Book for a complete list of model numbers. The model number is located inside of your cabinet.

Utiliser le tableau ci-dessous pour apprendre à construire un numéro de modèle d'armoire de AiO. Ce tableau se rapporte au numéro de modèle pour une armoire AiO de 36" l x 30" H x 4" P. Consulter le catalogue des prix Robern pour obtenir une liste complète des numéros de modèles. Le numéro de modèle est situé à l'intérieur de votre armoire.

Use la siguiente tabla para ver cómo construir un gabinete número de modelo AiO. Esta tabla hace referencia al número de modelo de un gabinete AiO de 36" de ancho x 30" de altura x 4" profundidad. Consulte la lista completa de números de modelo en la lista de precios Robern. El número de modelo se encuentra en el interior de su gabinete.

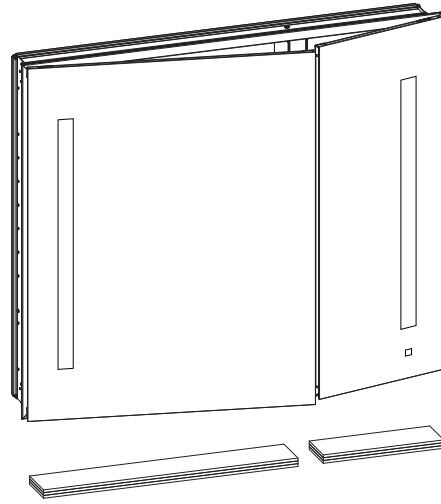
### Model Numbers / Numéros de modèle / Números de modelo

	A	C	36	30	D4	P2	L	
<b>Product / Produit / Producto</b>	<b>A = AiO / AiO / AiO</b>							
<b>Category / Catégorie / Categoría</b>	<b>C = Cabinet / Armoire / Gabinete</b> <b>M = Mirrors / Miroirs / Espejos</b>							
<b>Width / Largeur / Ancho</b>	<b>24" / 610 mm</b> <b>30" / 762 mm</b> <b>36" / 915 mm</b>							
<b>Height / Hauteur / Altura</b>	<b>30" / 762 mm</b> <b>40" / 1000 mm</b>							
<b>Depth / Profondeur / Profundidad</b>	<b>D4 = 4-5/8" / 118 mm</b>							
<b>Door Style / Style de porte / Estilo de la puerta</b>	<b>P1 = Single Door / Porte simple / una puerta</b> <b>P2 = Double Door / Double porte / Doble puerta</b>							
<b>Hinge Side / côté charnière / lado de la bisagra</b>	<b>L = Left / Gauche / Izquierda</b> <b>R = Right / Droite / Derecha</b> <i>Double Door Models list the side that has the larger door / Modèles doubles portes liste le côté qui a la plus grande porte / Modelos puerta doble lista el lado que tiene la puerta grande</i>							
<b>Options / Options / Opciones</b>	<b>Blank = 4000K</b> <b>A = 4000K with OM™ Audio / 4000K avec OM™ acoustique / 4000K con OM™ audio</b> <b>W = 2700K</b> <b>AW = 2700K with OM™ Audio / 2700K avec OM™ acoustique / 2700K con OM™ audio</b>							



**(1) Single Door AiO Cabinet (3) Glass Shelf**  
 (1) Porte simple AiO Cabinet (3) Tablette en verre  
 (1) Una sola puerta de AiO Gabinete (3) Estante de vidrio

OR

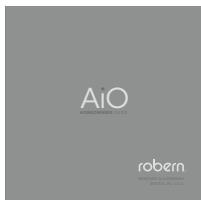


**(1) Double Door AiO Cabinet (6) Glass Shelf**  
 (1) Double porte AiO Cabinet (6) Tablette en verre  
 (1) Doble puerta AiO Gabinete (6) Estante de vidrio

### [216-1121] Single Door / [216-1122] Double Door Homeowners Kit

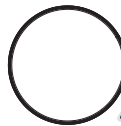
[216-1121] Porte simple / [216-1122] Double porte Les propriétaires Kit

[216-1121] Una sola puerta / [216-1122] Doble puerta Los propietarios de viviendas Kit

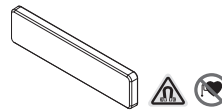


[217-1320]

**Homeowners Guide**  
 Le Guide du propriétaire  
 Guía del Proprietario



**(1) Magnetic Magnifying Mirror**  
 (1) Loupe magnétique Miroir  
 (1) Magnetic Espejo de aumento



**(1) Magnetic Accessory Tool Holder**  
 (1) Magnetic Holder Accessoire Outillage  
 (1) Magnetic Holder de accesorios para herramientas



**[SS672]**  
**(6 / 12) Screw Cap**  
 (6 / 12) Bouchon de vis  
 (6 / 12) Tapa a rosca



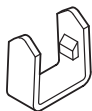
**[SS131]**  
**(16 / 32) Shelf Clip**  
 (16 / 32) plateau clip  
 (16 / 32) estante clip



**[SS134]**  
**(50 / 100) Hole Plug**  
 (50 / 100) Bouchon pour trou  
 (50 / 100) Tapón para los agujeros

### Hardware Bag

Sac De Quincaillerie  
 Bolsa De Accesorios



**[SS666]**  
**(4) Hinge Clip**  
 (4) Pincas pour charnières  
 (4) Sujetadores de Bisagra



**[SS674]**  
**(6) #10 x 2" Screw**  
 (6) 51mm hélice  
 (6) 51mm tornillo

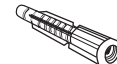
### (30")MSMK30D4P, (40")MSMK40D4P

#### Optional for surface mounting

Optionnel pour un montage en surface  
 Opcional para montaje en superficie



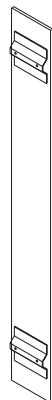
**[SS672]**  
**(12) Screw Cap**  
 (12) Bouchon de vis  
 (12) Tapa a rosca



**[SS680]**  
**(6) Wall Anchors**  
 (6) ancrages muraux  
 (6) ancla de pared



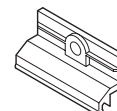
**[SS674]**  
**(6) #10 x 2" Screw**  
 (6) 51mm hélice  
 (6) 51mm tornillo



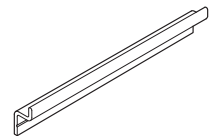
**(2) Glass Side Panel**  
 (2) Panneau latéral de verre  
 (2) Panel lateral de vidrio



**[SS676]**  
**(12) #10 x 1/2" Screw**  
 (12) #10 x 1/2 hélice  
 (12) #10 x 1/2 tornillo



**[SS712]**  
**(3) Top Clip**  
 (3) Top Clip  
 (3) Top Clip



**(2) Z Mounting Bars**  
 (2) barre de montage en Z  
 (2) barra de montaje en "Z"

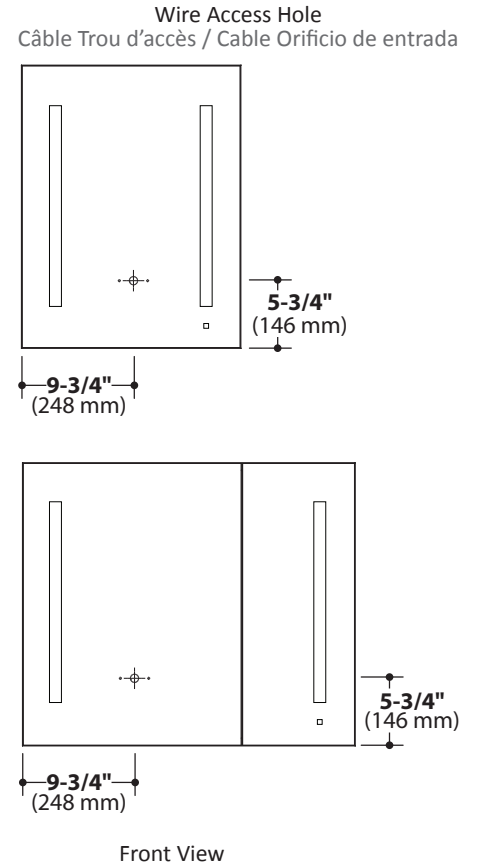
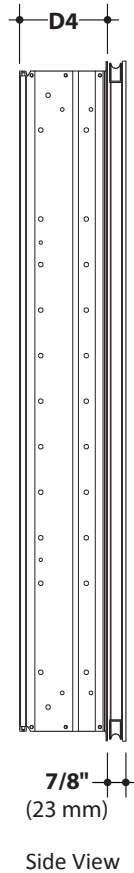
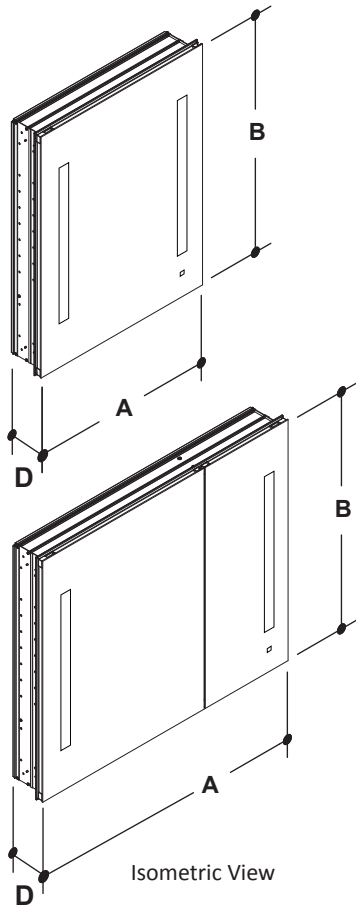
## Dimensions / Dimensions / Dimensiones

1-1

Determine overall cabinet dimensions. If recessing cabinet, determine rough-in dimensions. See chart for specific model dimensions.

Déterminez les dimensions globales de l'armoire. Pour une armoire encastrée, déterminer les dimensions brutes. Voir le tableau pour les dimensions spécifiques selon le modèle.

Determinar gabinete y las dimensiones de. Si empotrar gabinete, determinar las dimensiones toscamente en. Vea la tabla para las dimensiones específicas del modelo.



Rough Opening (RO) for recessed installation in chart below / Ouverture Brute (RO) pour installation encastrée dans le tableau ci-dessous / Apertura Áspera (RO) para instalación empotrada en la siguiente tabla Profundidad Del Empotrado

	AC2430	AC2440	AC3030	AC3040	AC3630	AC3640
A	23-1/4" (591 mm)		29-1/4" (743 mm)		35-1/4" (895 mm)	
B	30" (762 mm)	39-3/8" (1000 mm)	30" (762 mm)	39-3/8" (1000 mm)	30" (762 mm)	39-3/8" (1000 mm)
RO (A)	22-1/2" (571 mm)		28-1/2" (724 mm)		34-1/2" (876 mm)	
RO (B)	29-1/4" (743 mm)	38-5/8" (981 mm)	29-1/4" (743 mm)	38-5/8" (981 mm)	29-1/4" (743 mm)	38-5/8" (981 mm)
D	4-5/8" (118 mm)					
D4	3-3/4" (95 mm)					

D4 = minimum 4" required or 2X4 construction / D4 = 4" minimum requis ou construction de 2X4 / D4 = 4" (102mm) como mínimo requeridas o construcción 2X4

## Removing the Door for ease of Installation / Retrait de la porte pour faciliter l'installation / Extracción de la puerta para facilitar la instalación

1-1

1. Unplug the door from the cabinet.

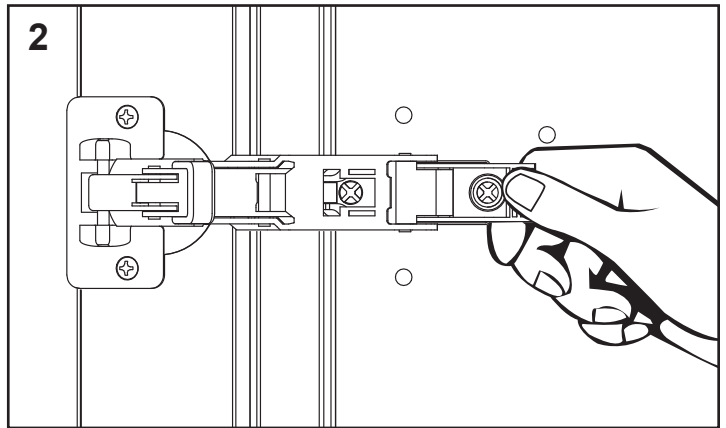
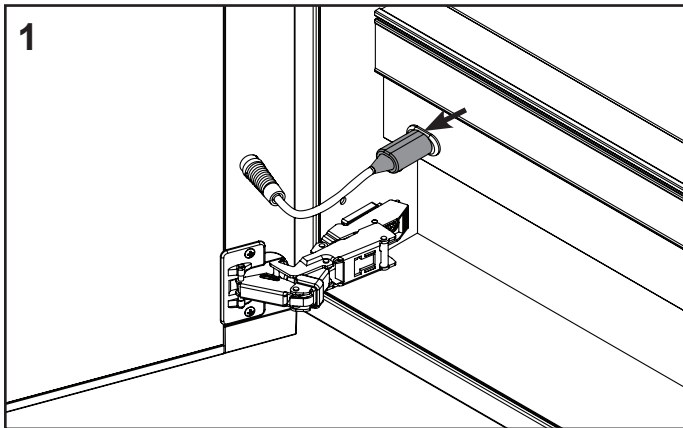
1. Débranchez la porte de l'armoire.

1. Desconecte la puerta del gabinete.

2. To remove, while supporting the door, release the lever under the hinge arm. Slide the door off and store in a safe place.

2. Pour enlever, tout en soutenant la porte, relâchez le levier sous le bras de la charnière. Faites glisser la porte et rangez-la dans un endroit sûr.

2. Para quitar, mientras sostiene la puerta, suelte la palanca debajo del brazo de la bisagra. Deslice la puerta y guárdela en un lugar seguro.



## Removing Interior Partition in Double Door Cabinets / Retrait cloison intérieure en double Armoires portes / Extracción de partición interior en doble Armarios de puertas

Double door cabinets have an interior partition that can be removed to make installation easier for both recess and surface mounting.

Double armoires à portes ont une cloison intérieure qui peut être enlevé pour rendre l'installation plus facile pour montage encastré et en surface.

Armarios de doble puerta tienen una partición interior que se puede quitar para hacer la instalación más fácil tanto para el recreo y la superficie de montaje.

1. Pull the partition by holding both top and bottom and pulling straight out.

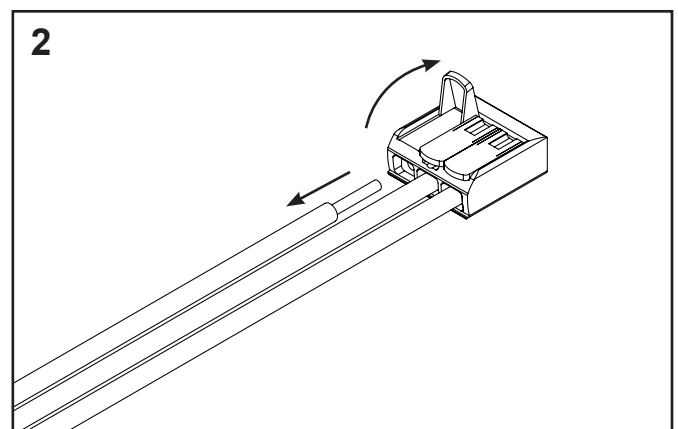
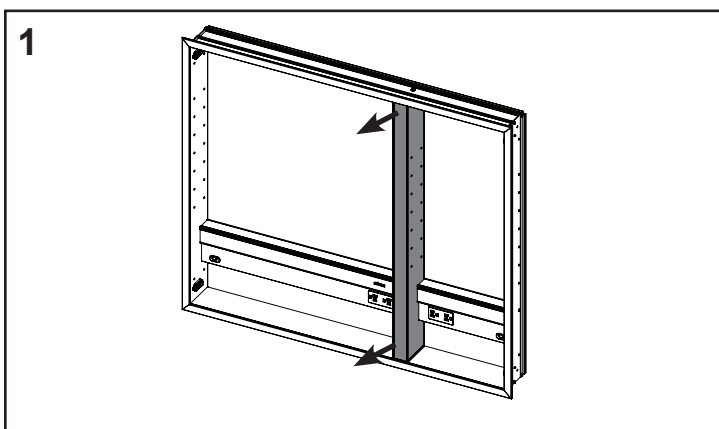
1. Tirez la partition en tenant à la fois haut et en bas et en tirant tout droit.

1. Tire de la partición mediante la celebración de la parte superior e inferior y tirando hacia fuera.

2. Unlock the connector by lifting up on the tab. Disconnect the green ground wire from the connector and store the partition in a safe place.

2. Déverrouillez le connecteur en soulevant l'onglet. Débranchez le fil de terre vert du connecteur et stocker la partition dans un endroit sûr.

2. Desbloquear el conector levantando la lengüeta. Desconecte el alambre verde de tierra del conector y almacene la partición en un lugar seguro.



## Electric Connections / Raccordements électriques / Conexiones eléctricas

1-4

**All wiring should be done by a qualified licensed electrician.**

**WARNING:** To reduce the risk of electrical shock, shut off power before wiring the cabinet.

**CAUTION:** Requires 120 VAC 20 Amp GFI protected circuit.

**CAUTION:** This product must be connected to a grounded, metal permanent wiring system or an equipment-grounding conductor must be run with the circuit conductors and connected to the equipment grounding terminal or lead on the product.

**WARNING:** An Electrical option cabinet must be wired to a 20 Amp GFI (Ground Fault Interrupter) protected circuit when used in bathrooms and all other locations required by the National Electric Code.

3. Make field connections as per wiring diagram for the electrical option being installed.

Tout le câblage doit être effectué par un électricien professionnel qualifié.

**AVERTISSEMENT:** Pour réduire le risque de choc électrique, coupez l'alimentation avant le câblage de l'armoire.

**ATTENTION:** Nécessite 120 VAC 20 Amp GFI circuit protégé.

**ATTENTION:** Ce produit doit être raccordé à un système de câblage permanent en métal mis à la terre ou un conducteur de terre doit être exécuté avec les conducteurs du circuit et branché à la borne de mise à la terre ou la borne sur le produit.

**AVERTISSEMENT:** Une armoire à option électrique doit être câblée à un circuit protégé par un GFI (disjoncteur de fuite de terre) de 20 ampères si elle est utilisée dans des salles de bain et dans tous autres emplacements requis par le National Electric Code (Code électrique national).

3. Effectuer les connexions in-situ conformément au diagramme de câblage pour l'option électrique installée.

Todo el cableado debe ser realizado por un electricista calificado.

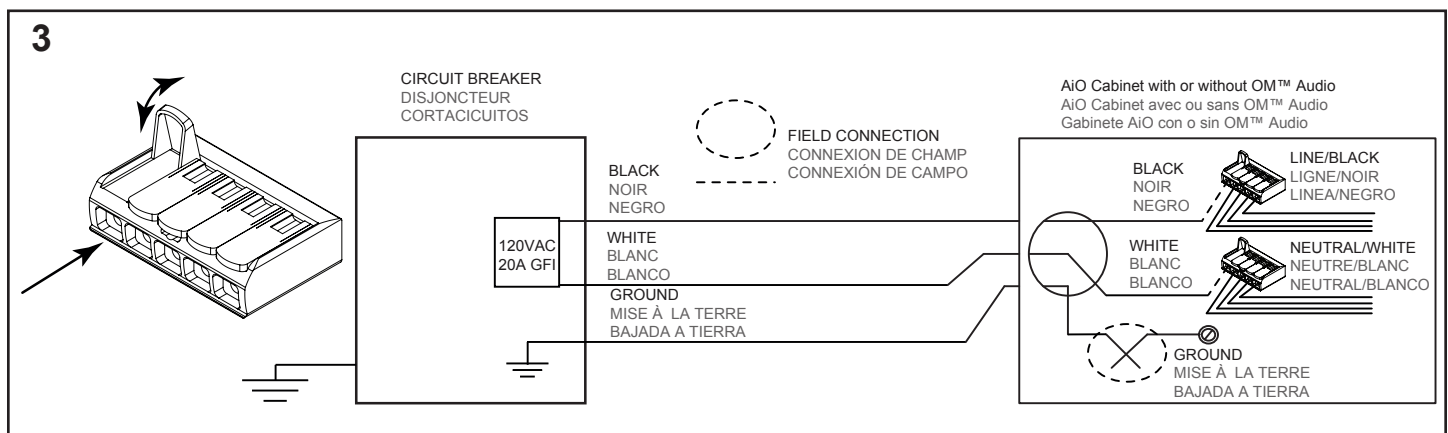
**ADVERTENCIA:** Para reducir el riesgo de descargas eléctricas, apague la alimentación antes de cablear el armario.

**PRECAUCIÓN:** Requiere 120 VAC 20 Amp GFI circuito protegido.

**PRECAUCIÓN:** Este producto debe conectarse a un metal sistema de cableado permanente a tierra o un conductor de puesta a tierra se debe ejecutar con los conductores de circuito y conectado al terminal de tierra del equipo o al cable del producto.

**ADVERTENCIA:** Un gabinete opción eléctrica debe estar conectada a un circuito de 20 amperios protegido GFI (Interruptor de falla a tierra) cuando se usa en baños y todas las demás ubicaciones requeridas por el Código Eléctrico Nacional.

3. Haga las conexiones en el lugar de la instalación de acuerdo al diagrama de cableado de la opción eléctrica que esté instalando.



**TWO options for cabinet wiring are available. Select the best option to make your installation easier.**

**Option 1:** Connecting the FIELD/POWER wires at the rear of the cabinet.

*Removing a small cover on the back of the cabinet allows FIELD/POWER wires to be fully connected through an access on the rear of the cabinet. The cabinet is fully wired before mounting in/on the wall.*

**Option 2:** Connecting the FIELD/POWER wires inside the cabinet.

*Removing the electronic shelf cover inside the cabinet allows the FIELD/POWER wires to be connected inside the cabinet. Removal of the interior electrical shelf cover is required. The cabinet can be fully wired after mounting in/on the wall.*

Deux options pour le câblage de l' Armoire à pharmacie sont disponibles. Sélectionnez la meilleure option pour rendre votre installation plus facile.

**Option 1:** Raccordement des câbles secteur / alimentation à l'arrière de l'armoire.

*Enlever un petit couvercle à l'arrière de l' armoire permet aux fils secteur / alimentation d'être entièrement connectés par un accès à l'arrière de l' armoire. L'armoire est entièrement câblée avant d'installer dans / sur le mur.*

**Option 2:** Raccordement des câbles secteur / alimentation à l'intérieur de l'armoire.

*En retirant le couvercle de l'étagère électronique à l'intérieur de l'armoire, les câbles secteur / alimentation peuvent être raccordés à l'intérieur de l'armoire. Le retrait du couvercle électrique intérieur de l'étagère est requis. L'armoire peut être entièrement câblée après montage dans / sur le mur.*

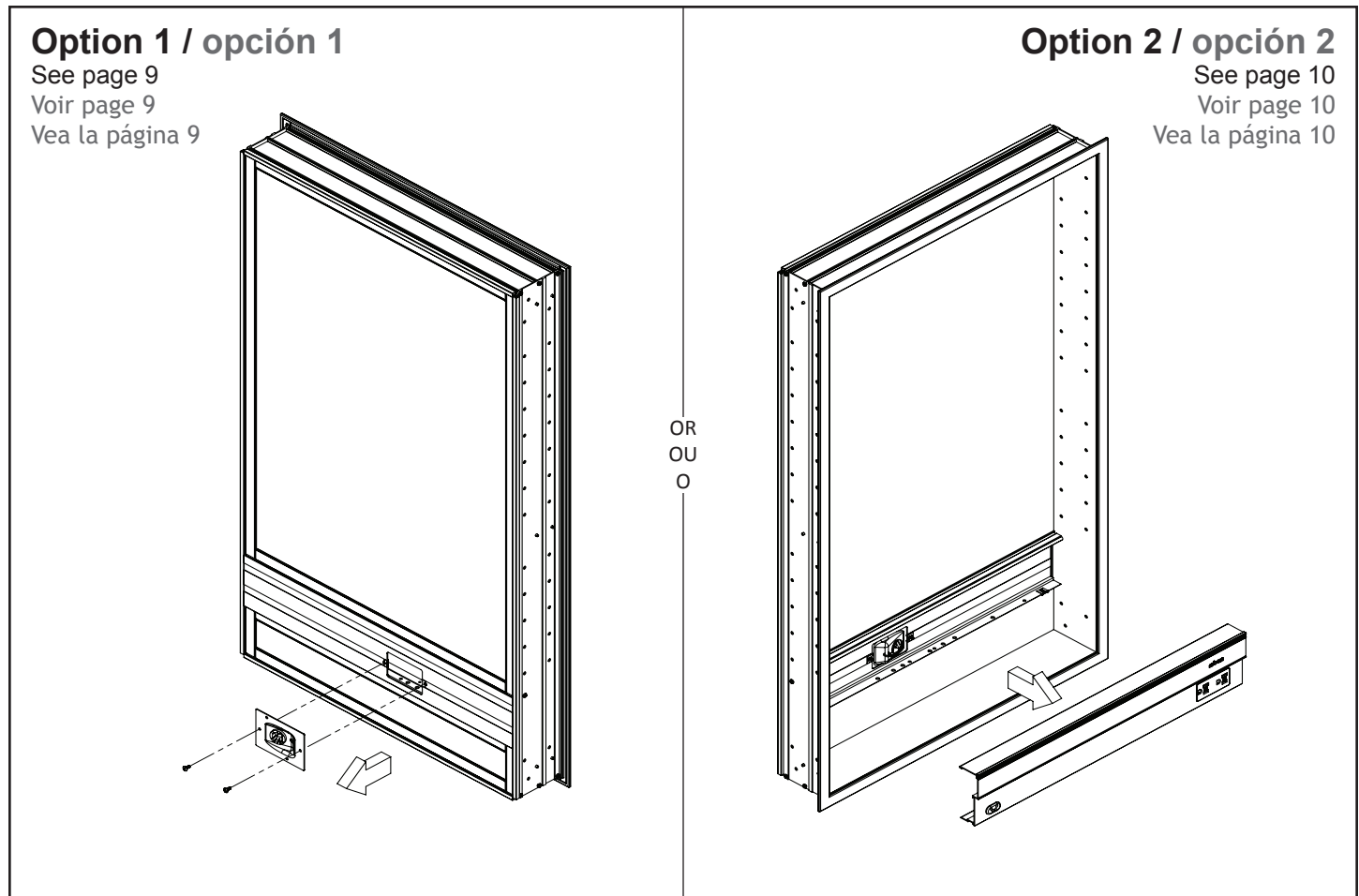
Dos opciones para el cableado del botiquín están disponibles. Seleccionar la mejor opción para que su instalación sea más fácil.

**Opción 1:** Conexión de los cables alimentación / campo en la parte trasera del botiquín.

*La extracción de una pequeña cubierta en la parte posterior del gabinete permite que los cables alimentación / campo se conecten completamente a través de un acceso en la parte posterior del botiquín. El botiquín está completamente cableado antes de instalar en / en la pared.*

**Opción 2:** Conexión de los cables alimentación / campo en el interior del botiquín.

*La extracción de la cubierta de la estantería electrónica dentro del armario permite conectar los cables alimentación / campo dentro del botiquín. Se requiere la remoción de la cubierta eléctrica interior del estante. El botiquín puede ser totalmente cableado después de montar en / en la pared.*





## Option 1 / Option 1 / Opción 1

### Electric Connections / Raccordements électriques / Conexiones eléctricas

3-4

1. Remove the access screws from the plate located on the back of the cabinet. Remove rear plate to access wires.

2. Carefully cut plastic tie before making the connections.

3. Feed the electric wire through the access hole in the plate as shown.

4. Make connections. Neutral to white or ribbed. Line to black or smooth. Ground to green.

5. Reinstall rear access plate.

1. Retirez les vis d'accès de la plaque située à l'arrière de l'armoire. Retirer la plaque arrière pour accéder aux fils.

2. Couper soigneusement la cravate en plastique avant d'effectuer les connexions.

3. Alimenter le fil électrique à travers le trou d'accès dans la plaque comme illustré.

4. Effectuez les connexions. Neutre à blanc ou nervuré. Ligne noir ou lisse. Terrain à vert.

5. Réinstallez la plaque d'accès arrière.

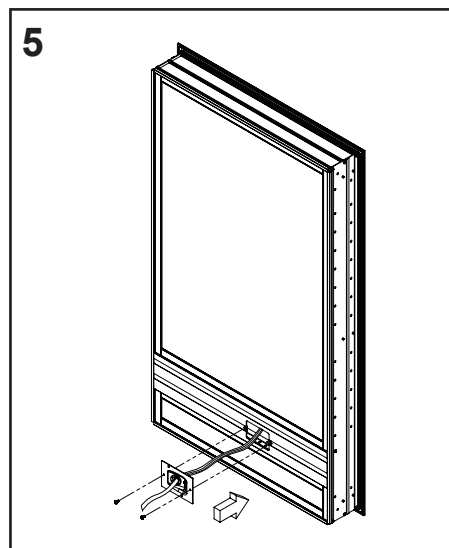
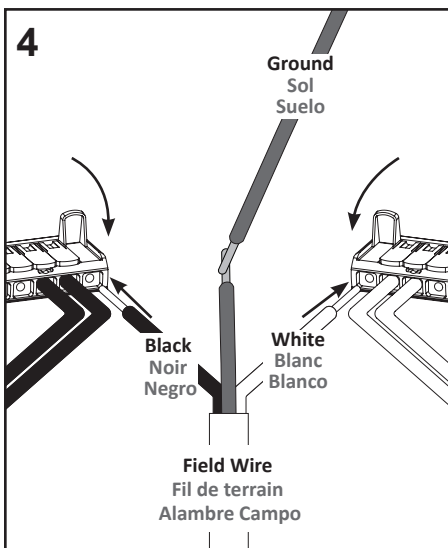
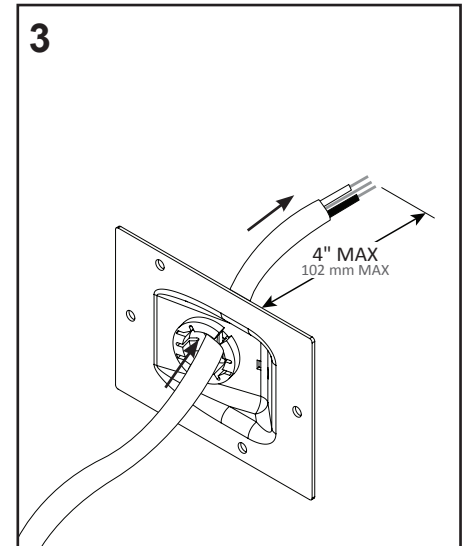
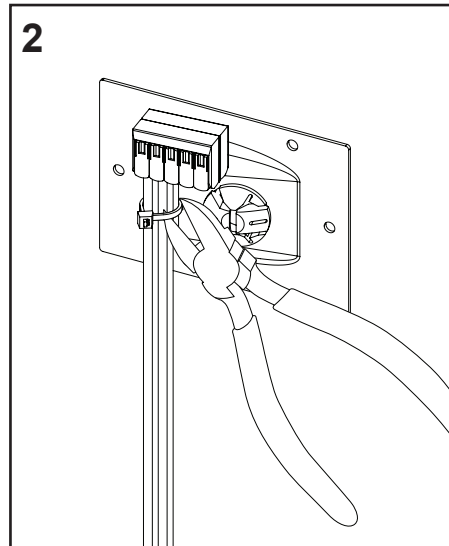
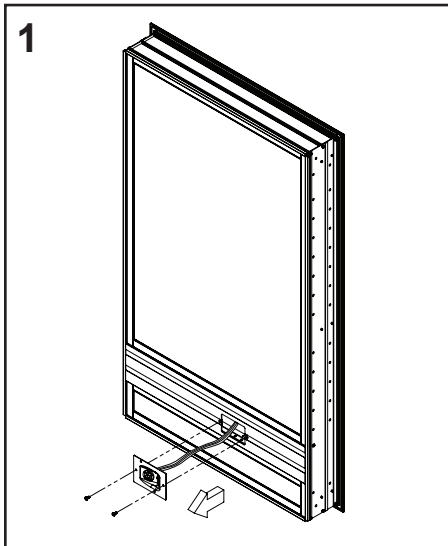
1. Retire los tornillos de acceso de la placa ubicada en la parte posterior del gabinete. Retire la placa trasera para acceder a los cables.

2. Corte cuidadosamente la corbata de plástico antes de realizar las conexiones.

3. Pase el cable eléctrico a través del orificio de acceso en la placa como se muestra.

4. Hacer conexiones. Neutral a blanco o acanalado. Línea negra o lisa. De tierra a verde.

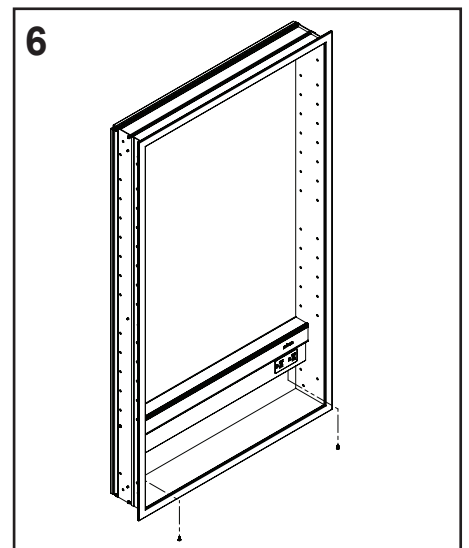
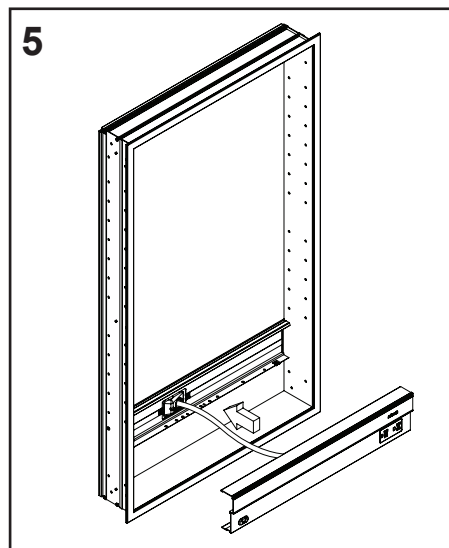
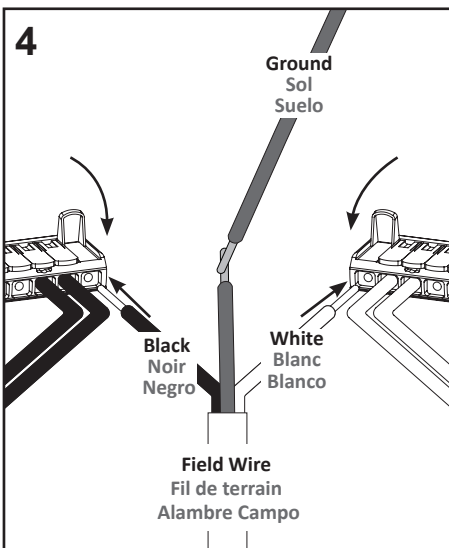
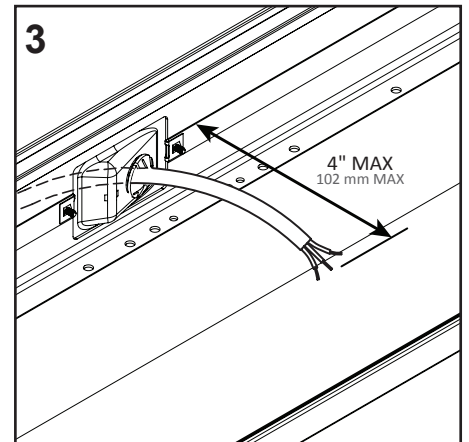
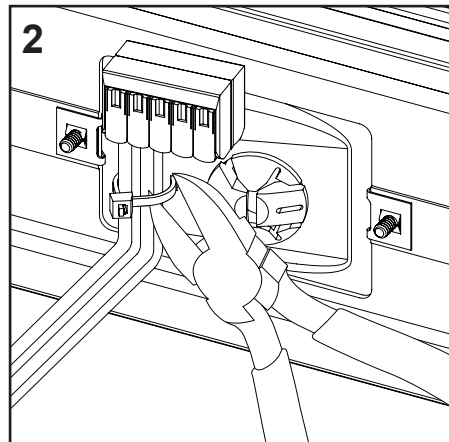
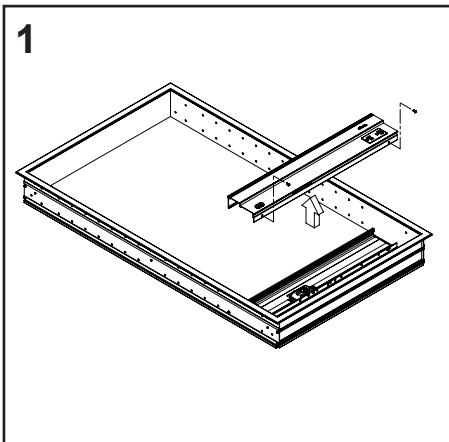
5. Vuelva a instalar la placa de acceso posterior.



1. Remove the access screws in bottom of the outlet shelf. Lift up and remove outlet shelf for access to electrical connections.
2. Carefully cut plastic tie before making the connections.
3. Feed the electric wire through the access hole in the back of the cabinet.
4. Make connections. Neutral to white or ribbed. Line to black or smooth. Ground to green.
5. Engage top of electrical shelf into back raceway and rotate down to close, making sure not to crimp or pinch wires and connections.
6. Replace two access screws on outlet shelf.

1. Retirez les vis d'accès au bas de l'étagère de sortie. Soulever et retirer la tablette de sortie pour accéder aux connexions électriques.
2. Couper soigneusement la cravate en plastique avant d'effectuer les connexions.
3. Alimenter le fil électrique à travers le trou d'accès à l'arrière de l'armoire.
4. Effectuez les connexions. Neutre à blanc ou nervuré. Ligne noir ou lisse. Terrain à vert.
5. Engager le haut de l'étagère électrique dans le chemin de roulement arrière et tourner vers le bas pour fermer, en vous assurant de ne pas sertir ou pincer les fils et les connexions.
6. Remplacez les deux vis d'accès sur la tablette de sortie.

1. Quite los tornillos de acceso en la parte inferior del estante de salida. Levante y retire el estante de salida para acceder a las conexiones eléctricas.
2. Cuidadosamente corte la corbata de plástico antes de realizar las conexiones.
3. Pase el cable eléctrico a través del orificio de acceso en la parte posterior del gabinete.
4. Hacer conexiones. Neutral a blanco o acanalado. Línea negra o lisa. De tierra a verde.
5. Enganche la parte superior del estante eléctrico en el conducto posterior y gírelo hacia abajo para cerrar, asegurándose de no engarzar o pellizcar cables y conexiones.
6. Vuelva a colocar los dos tornillos de acceso en el estante de salida.



## Recess Mounting / Montage Encastré / Montaje Empotrado

1-2

These instructions are for recess mounting your cabinet. Remove and store door with cardboard sleeve prior to installation.

1. Make rough opening and frame on all sides. Find the specific model dimensions to make rough opening (page 5).

Make sure cabinet door is at least 1" (25mm) clearance to the top of the faucet and at least 1" from the ceiling.

2. Electrical field wiring: Pull electric wire through the hole. Be sure to provide enough wire to make proper and safe connections to outlet shelf. See page 7 for electrical connection instructions. See Page 8 for electrical connection options.

Ces instructions sont pour évidement de montage de votre armoire. Retirez et la porte du magasin avec pochette cartonnée avant l'installation.

1. Assurez ouverture brute et le cadre de tous les côtés. Trouvez les dimensions du modèle spécifiques pour rendre l'ouverture brute (page 5).

Assurez-vous que la porte de l'armoire est au moins 1 "(25mm) de dégagement vers le haut du robinet et au moins 1" du plafond.

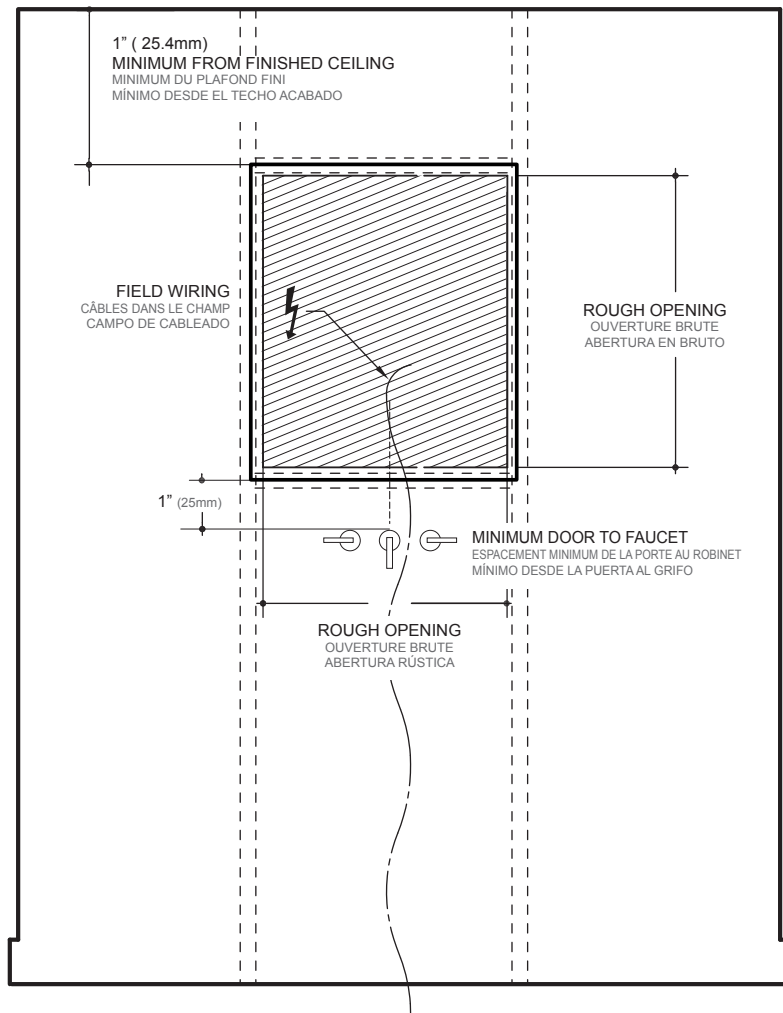
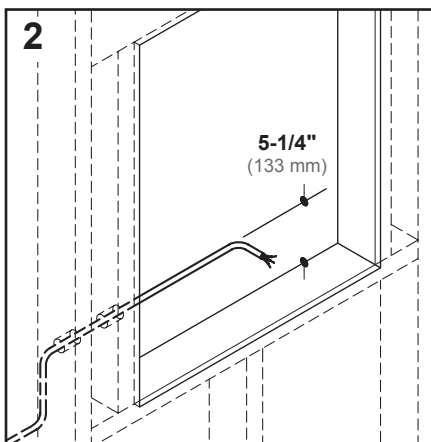
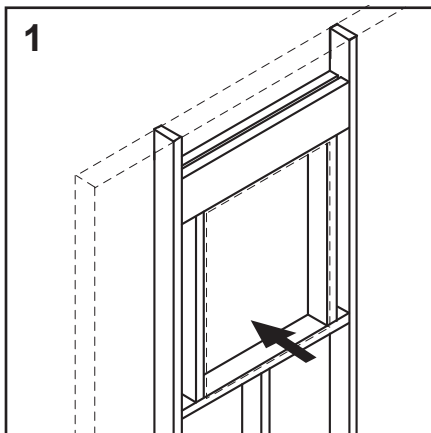
2. Câblage électrique: Tirez le fil électrique à travers le trou. Assurez-vous de fournir suffisamment de fil pour établir des connexions correctes et sécuritaires avec la tablette de sortie. Voir page 7 pour les instructions de branchement électrique. Voir page 8 pour connaître les options de raccordement électrique.

Estas instrucciones son para el montaje de su gabinete de recreo. Retire y puerta de la tienda con funda de cartón antes de la instalación.

1. Haga abertura y el marco en todos los lados. Encuentre las dimensiones de un determinado modelo de hacer abertura (página 5).

Asegúrese de que la puerta del gabinete es de al menos 1 "(25 mm) de espacio libre en la parte superior de la llave y por lo menos 1" en el techo.

2. Cableado del campo eléctrico: Tire el cable eléctrico a través del orificio. Asegúrese de proporcionar suficiente cable para hacer conexiones adecuadas y seguras a la repisa del tomacorriente. Vea la página 7 para las instrucciones de conexión eléctrica. Consulte la página 8 para conocer las opciones de conexión eléctrica.



## Recess Mounting / Montage Encastré / Montaje Empotrado

3. Place cabinet in rough-in and make sure cabinet is plumb and level.

4. Install a #10 X 2" (51 mm) screw through top mounting hole in cabinet and screw into wall stud as shown. Do not over tighten screw.

5. Once cabinet is plumb and level, install #10 X 2" (51 mm) remaining screws into wall stud.

Go to page 16 for final assembly

3. Placez cabinet rugueuse dans et assurez-vous que l'armoire est d'aplomb et de niveau.

4. Installez une vis #10 X 2" (51 mm) dans les colombages tel qu'illustré. Ne pas serrer trop les vis.

5. Une fois que l'armoire est d'aplombs et à niveau, installez les vis #10 X 2" (51 mm) restantes dans les colombages.

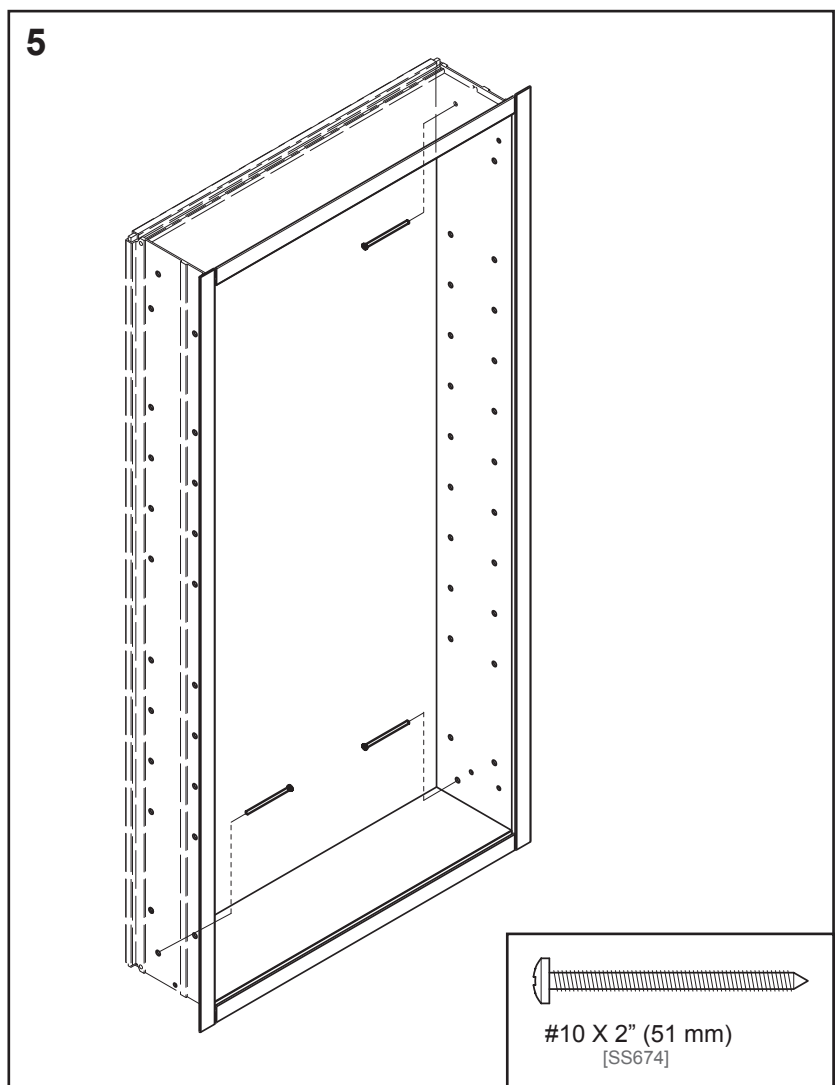
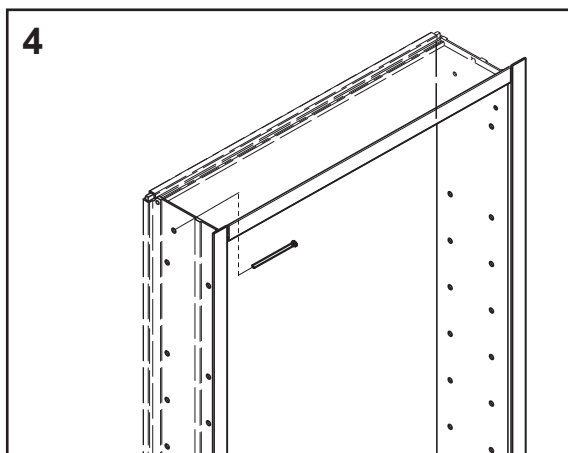
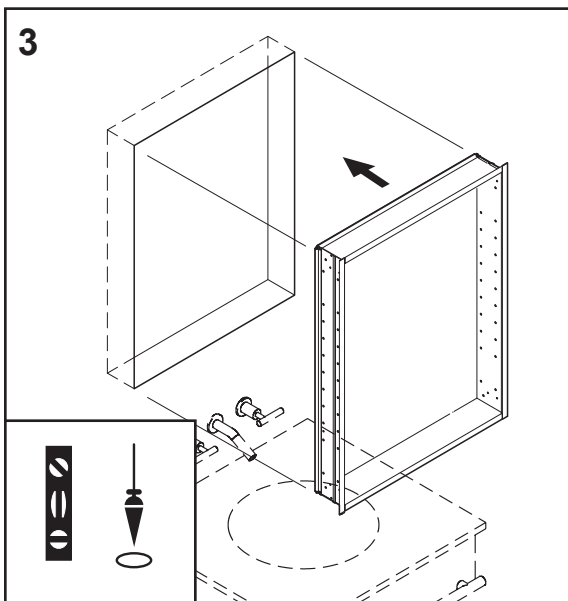
Voir la page 16 pour l'assemblage final

3. Coloque el gabinete en la abertura rústica y asegúrese que el gabinete esté aplomado y nivelado.

4. Instale un tornillo N°10 X 2" (51mm) en la saliente de pared como se muestra. No ajuste el tornillo en exceso.

5. Una vez que el gabinete esté aplomado y nivelado, instale los tornillos N°10 X 2" (51mm) restantes en la saliente de pared.

Consulte la página 16 para ensamblado final



Surface Mounting / Montage En Surface / Montaje En Superficie

All parts required for surface mounting are included in the optional (see page 4). These instructions are for surface mounting. Remove and store door with cardboard sleeve prior to installation.

1. It is strongly recommended that the wall be framed behind the drywall or tile.

2. Electrical field wiring: Electrical feed through location is indicated below. See page 5 for location. See page 7 for electric connection.

Make sure cabinet is at least 1" (25.4mm) clearance to the top of the faucet and at least

Toutes les pièces nécessaires pour le montage de surface sont inclus dans le Kit de option (voir page 4). Ces instructions sont pour montage en surface. Retirer et la porte du magasin avec pochette cartonnée avant l'installation.

1. Il est fortement recommandé que le mur soit encadrée derrière les plaques de plâtre ou des carreaux.

2. Câblage électrique: alimentation électrique par emplacement est indiqué ci-dessous. Voir page 5 pour l'emplacement. Voir page 7 pour le raccordement électrique.

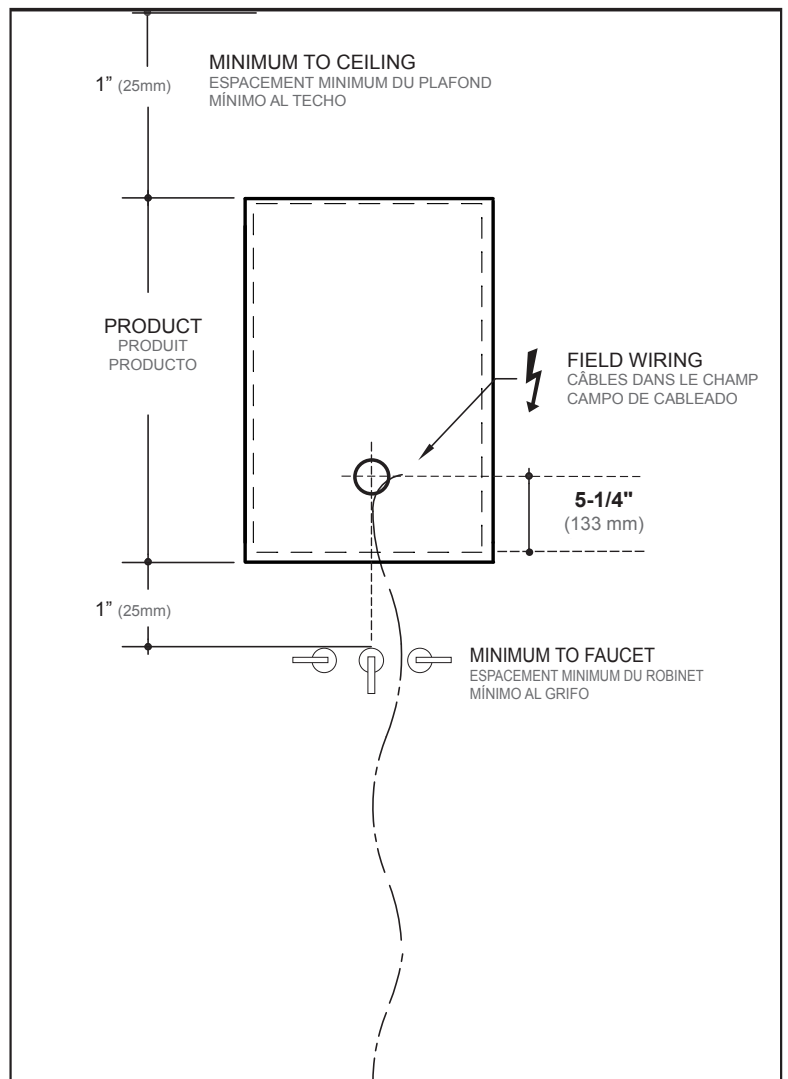
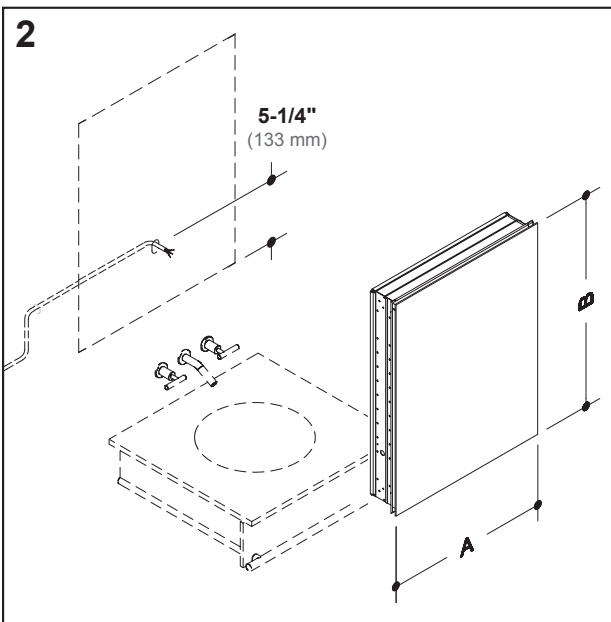
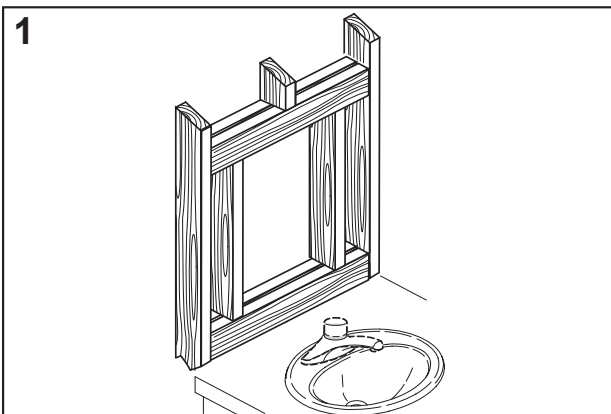
Assurez-vous armoire est d'au moins 1 "(25,4 mm) de dégagement vers le haut du robinet et au moins 1" du plafond.

Todas las piezas necesarias para el montaje en superficie se incluyen en el Kit de opcional (ver página 4). Estas instrucciones son para montaje en superficie. Retire y puerta de la tienda con funda de cartón antes de la instalación.

1. It es muy recomendable que la pared se enmarca detrás de los paneles de yeso o baldosa.

2. Cableado de campo eléctrico: alimentación eléctrica a través de ubicación se indica a continuación. Vea la página 5 para la localización. Consulte la página 7 para la conexión eléctrica.

Asegúrese de gabinete es de al menos 1 "(25,4 mm) de espacio libre en la parte superior de la llave y por lo menos 1" en el techo.



1" from the ceiling.

3. Center Z bar at cabinet location. Make sure Z bar is at least 1" (25mm) above fixtures.

4. Locate and drill three 7/32" (5.5mm) holes through the indent line on the mounting bar. Be sure the mounting bar is level. Make sure Z mounting bar is centered.

5a. Use three #10 X 2" (51 mm) screws provided to attach the Z bar mounting strip to the wall.

5b. If no furring strip or stud is available, use the supplied plastic anchors, making sure that each cabinet is supported by at least 3 anchors. Drill a 9/32" (7mm) hole for wall anchors.

3. Centre bar Z à l'emplacement de l'armoire.

Assurez-bar Z est au moins 1 "(25mm) au-dessus de installations.

4. Repérez et percez trois 7/32 " (5.5 mm) des trous à travers la ligne de tirt sur la barre de montage. Assurez-vous que la barre de montage est de niveau. Assurez-vous que la barre de montage Z est centrée.

5a. Utilisez trois # 10 x 2 "(51 mm) vis fournies pour fixer la barre bande de montage Z au mur.

5b. Si aucune bande de fourrure ou le goujon est disponible, utilisez les chevilles en plastique, en s'assurant que chaque armoire est soutenue par au moins 3 points d'ancrage. Percez un trou de 9/32 "(7mm) pour les chevilles.

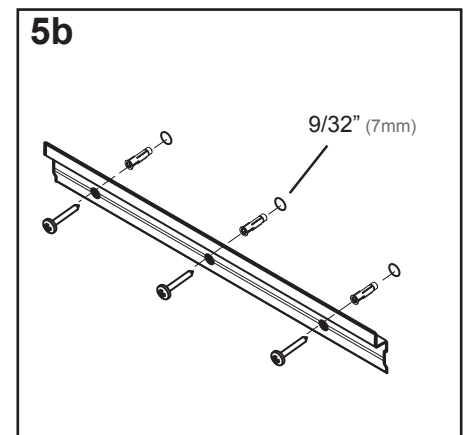
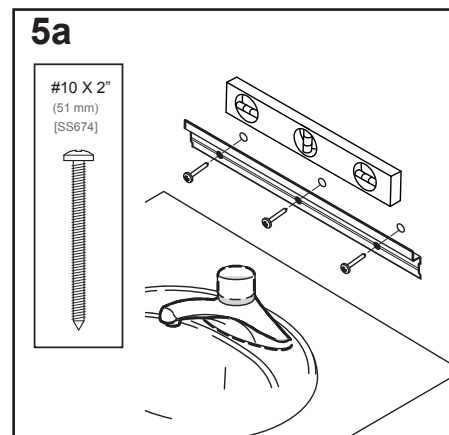
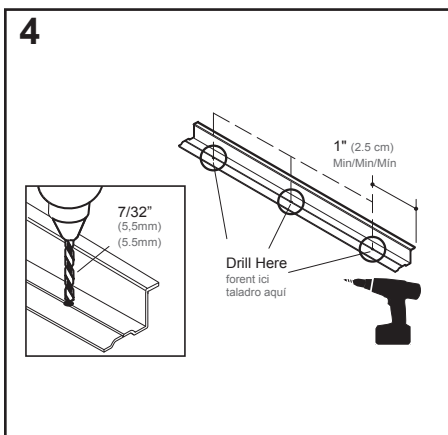
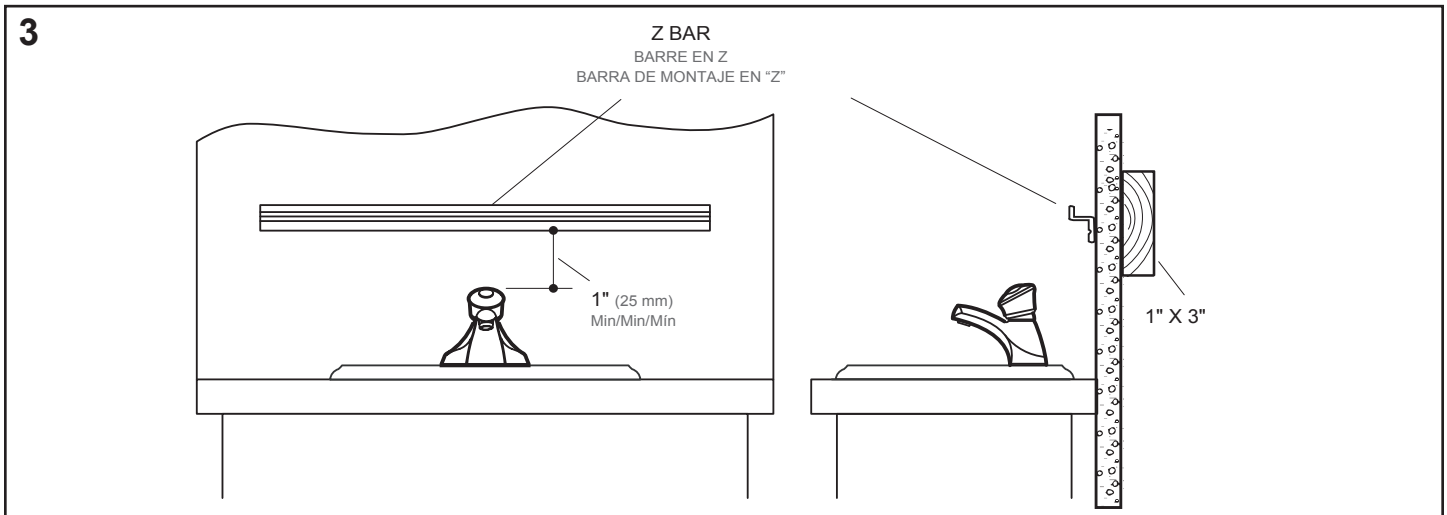
3. Centro de barra Z en la posición del gabinete.

Asegúrese de Z bar es de al menos 1 "(25 mm) por encima de los accesorios.

4. Marque y perforo tres de 7/32 " (5.5 mm) agujeros a través de la línea de sangría en la barra de montaje. Asegúrese de que la barra de montaje está nivelado. Asegúrese de que la barra de montaje Z está centrado.

5a. Utilice tres # 10 X 2 "(51 mm) tornillos para fijar la tira de montaje bar Z a la pared.

5b. Si no listón de enrasar o espárrago es disponible, utilice los anclajes de plástico suministrados, asegurándose de que cada gabinete con el apoyo de por lo menos 3 anclajes. Perforar un agujero de 9/32 "(7 mm) para anclajes de pared.



## Surface Mounting / Montage En Surface / Montaje En Superficie

5c. Tighten screw until it is tight against the Z bar. Keep turning screw at least 4 times as shown.

6. Slide the three "Z" clips into the screw channel at the top of the cabinet; be sure that the "Z" clips lock into the grooves.

7. Lift the cabinet and place the cabinet onto the Z mounting bar.

8. Using the #10 X 2" (51 mm) screws provided, attach the top of the cabinet to the wall through the top clips as shown.

If no stud is available, repeat steps 4b through 4c to install wall anchors.

9. Electric: See page 7 for electrical connection instructions. See Page 8 for electrical connection options.

10. Attach Optional Side Kit (sold separately) to cabinet using supplied screws from inside cabinet box into Side Kit. Test the fit of the cabinet before completing installation. Cap the screws with the screw caps provided.

Go to page 16 for final assembly.

5c. Serrer la vis jusqu'à ce qu'elle soit bien serrée contre la barre Z. Continuez à tourner la vis au moins 4 fois comme indiqué.

6. Faites glisser les trois clips de "Z" dans le canal de la vis dans la partie supérieure de l'armoire, assurez-vous que les clips de "Z" verrouillent dans les rainures.

7. Soulever l'armoire et placez l'armoire sur la barre de montage Z.

8. En utilisant les vis # 10 x 2 "(51 mm) fournies, fixez le haut de l'armoire au mur à travers les meilleurs clips comme indiqué.

*Si pas de montant est disponible, répétez les étapes 5b à 5c pour installer les chevilles.*

9. Électrique: Voir page 7 pour les instructions de branchement électrique. Voir page 8 pour connaître les options de raccordement électrique.

10. Fixez Kit latérale en option (vendu séparément) pour armoire à l'aide des vis fournies à partir de la boîte de meuble intérieur en Kit Side. Testez l'accès de l'armoire avant de terminer l'installation. Boucher les vis avec les bouchons fournis.

Aller aux page 16 pour l'assemblage final.

5c. Apriete el tornillo hasta que esté apretado contra la barra Z. Mantenga tornillo girando al menos 4 veces, como se muestra.

6. Deslice los tres clips de "Z" en el canal del tornillo en la parte superior de la caja, asegúrese de que los clips de "Z" encajen en las ranuras.

7. Levante la caja y colocar el gabinete en la barra de montaje Z.

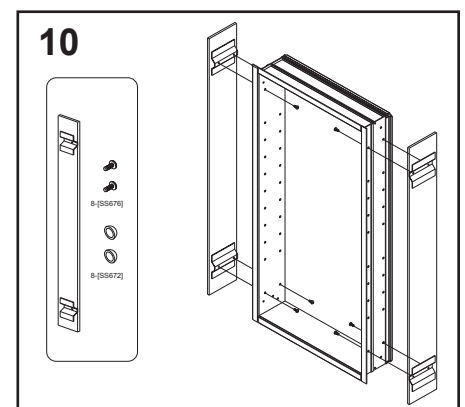
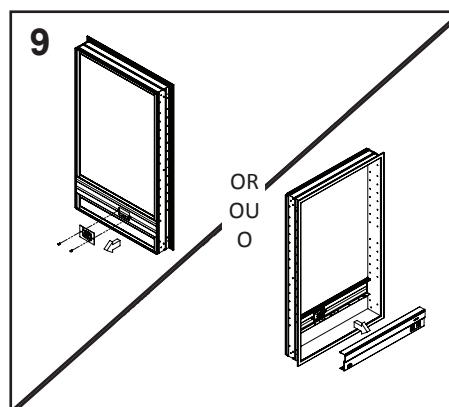
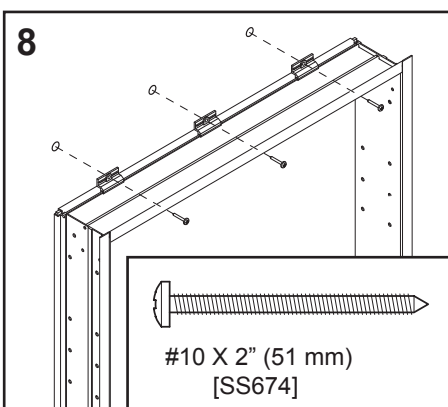
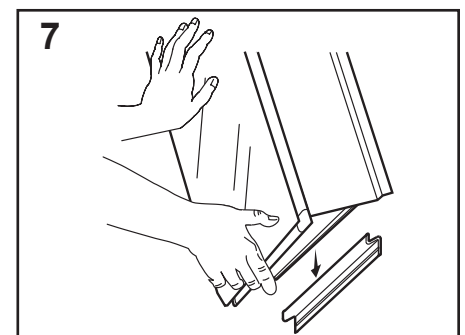
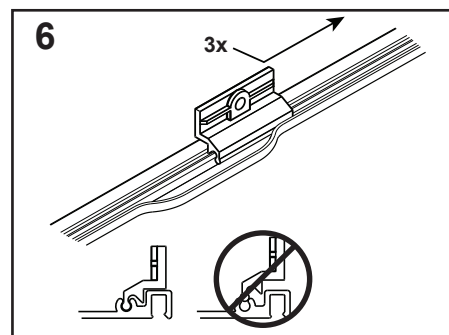
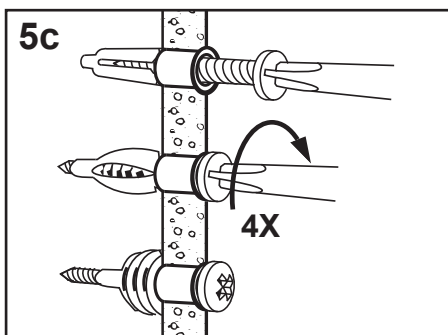
8. El uso de los # 10 X 2 "(51 mm) tornillos suministrados, fije la parte superior del armario a la pared a través de los mejores clips como se muestra.

*Si ningún perno está disponible, repita los pasos 5b a 5c para instalar los anclajes de pared.*

9. Eléctrica: Vea la página 7 para las instrucciones de conexión eléctrica. Consulte la página 8 para conocer las opciones de conexión eléctrica.

10. Conecte Kit Side opcional (se vende por separado) al gabinete con los tornillos suministrados de caja del gabinete en el interior Kit Side. Pruebe el ajuste de la caja antes de completar la instalación. Tape los tornillos con los tapones de tuerca suministrados.

Ir a la página 16 para el montaje final.



## Final Assembly / Assemblage Final / Ensamblado Final

1. Replace the partition ground wire by inserting and pushing down the tab. Double door only.

2. Slide the partition back into place. Double door only.

3A-B. Mount the doors by pinching the end of the hinge as shown in image 3A. If the installation requires, attach the included hinge clips [SS666] over the elbow of the hinges to stop door swing radius at 110°.

1. Remplacer le fil de terre de la partition en insérant et en poussant vers le bas sur l'onglet. Double porte seulement.

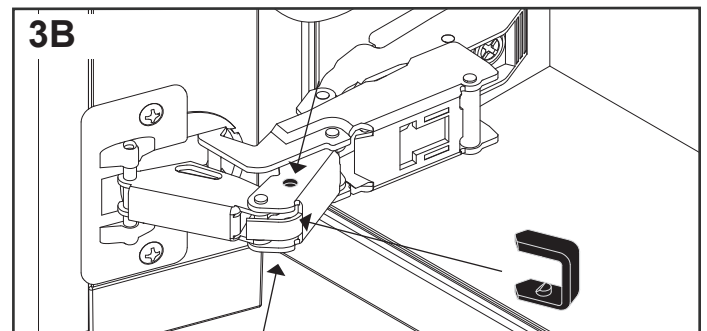
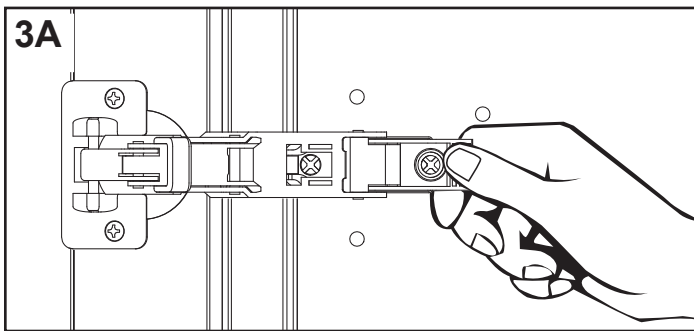
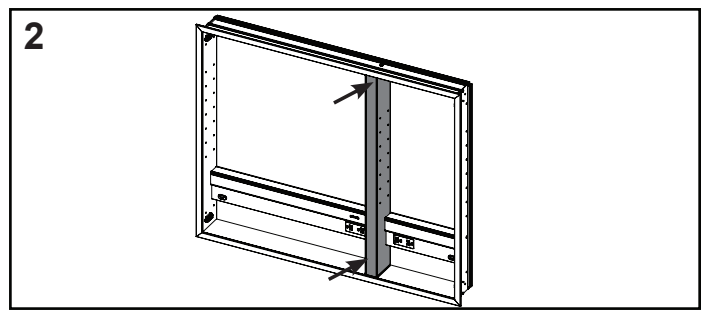
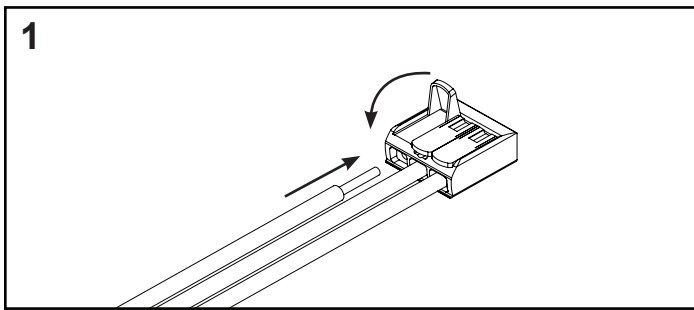
2. Faites glisser la partition en place. Double porte seulement.

3A-B. Monter les portes en pinçant l'extrémité de la charnière comme indiqué sur l'image 3A. Si nécessaire, prendre une pince de charnière [de SS666] sur le coude des charnières pour arrêter rayon de rotation de porte à 110°.

1. Vuelva a colocar el cable de tierra de partición mediante la inserción y empujando hacia abajo la pestaña. Doble puerta solamente.

2. Deslice la partición de nuevo en su lugar. Doble puerta solamente.

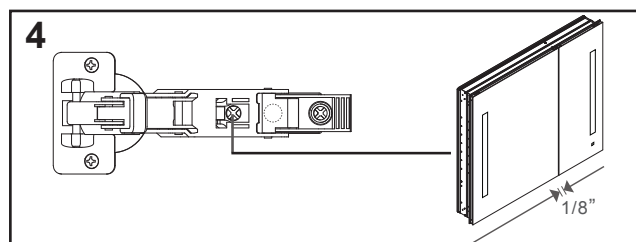
3A-B. Montar las puertas presionando el extremo de la bisagra como se muestra en la imagen 3A. Si es necesario, ajustar una palanca de la bisagra [SS666] sobre el codo de las bisagras para detener radio de giro de la puerta a 110°.



4. Single door installations may skip this step and go to step 5. All double-door configurations will need to be adjusted after the initial opening from the shipping container. With the hinge fully extended, you can access the front screw. This screw will move your door front from side to side. You will need to adjust both doors inward toward each other to create a gap between the doors approximately 1/8". (see figure 4)

4. Installations de portes simples peuvent sauter cette étape et passer à l'étape 5. Toutes les configurations double-porte devront être ajusté après l'ouverture initiale du conteneur d'expédition. Avec la charnière entièrement déployée, vous pouvez accéder à la vis avant. Cette vis sera déplacer votre porte avant de gauche à droite. Vous aurez besoin d'ajuster les deux portes vers l'intérieur vers l'autre pour créer un fossé entre les portes d'environ 1/8". (voir la figure 4)

4. Instalaciones individuales puertas pueden omitir este paso y vaya al paso 5. Tendrán que ser ajustados después de la apertura inicial del contenedor de envío. Todas las configuraciones de doble puerta. Con la bisagra totalmente extendido, se puede acceder al tornillo delantero. Este tornillo se moverá el frente de la puerta de lado a lado. Usted tendrá que ajustar las dos puertas hacia dentro, hacia sí para crear una brecha entre las puertas aproximadamente 1/8". (véase la figura 4)



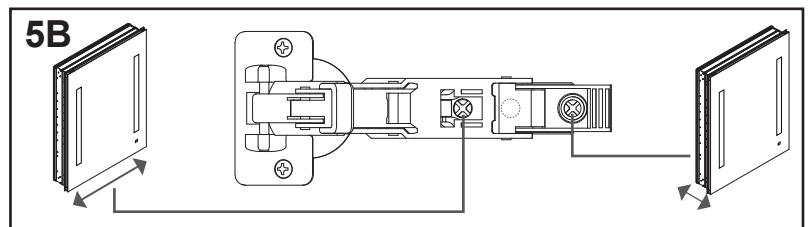
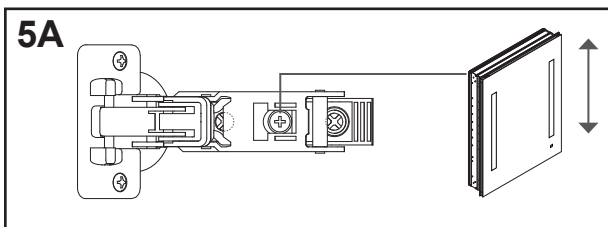


## Final Assembly / Assemblage Final / Ensamblado Final

5A-B. The cabinet doors have a three-way adjustment feature. Height, side-to-side level, and depth can all be adjusted using a #2 Phillips Head screwdriver. With the hinge slightly closed, you can access the middle screw. This screw will move your door front up and down (see figure 5A). With the hinge fully extended, you can access the front and back screws. These screws will move your door front from side to side and in and out (see figure 5B).

5A-B. Les portes du cabinet ont une fonction de réglage à trois voies. La hauteur, le niveau côte à côte et la profondeur peuvent être réglés à l'aide d'un tournevis cruciforme # 2. Avec la charnière légèrement fermée, vous pouvez accéder à la vis du milieu. Cette vis déplace le haut de la porte vers le haut et vers le bas (voir figure 5A). Avec la charnière entièrement prolongée, vous pouvez accéder aux vis avant et arrière. Ces vis déplacent le devant de votre porte d'un côté à l'autre et entrent et sortent (voir figure 5B).

5A-B. Las puertas del armario tienen una función de ajuste de tres vías. La altura, el nivel de lado a lado y la profundidad se pueden ajustar con un destornillador Phillips Head # 2. Con la bisagra ligeramente cerrada, puede acceder al tornillo central. Este tornillo moverá su puerta hacia arriba y hacia abajo (vea la figura 5A). Con la bisagra totalmente extendida, puede acceder a los tornillos delantero y trasero. Estos tornillos moverán la puerta frontal de lado a lado y dentro y fuera (vea la figura 5B).



6. Insert clear snap-in Shelf Clips into the holes on the sides of the cabinet.

6. Insérez clair snap-in Clips étagère dans les trous sur les côtés de l'armoire.

6. Inserte clara complemento Clips estante en los orificios de los lados de la caja.

7. Push one side of the shelf into the left or right clip. Snap the shelf down into the opposite side. If the shelf is too tight, repeat the process starting from the opposite side.

7. Poussez un côté de la tablette dans le clip de gauche ou de droite. Enclencher le plateau vers le bas dans le côté opposé. Si le plateau est trop serré, répétez le processus à partir de l'autre côté.

7. Presione uno de los lados de la plataforma en el clip de la izquierda o la derecha. Ajustar la plataforma hacia abajo en el lado opuesto. Si la plataforma está demasiado apretado, repetir el proceso a partir del lado opuesto.

8. Press the shelf hole plugs into the unused holes inside the cabinet. Place the screw head caps over any exposed screw heads.

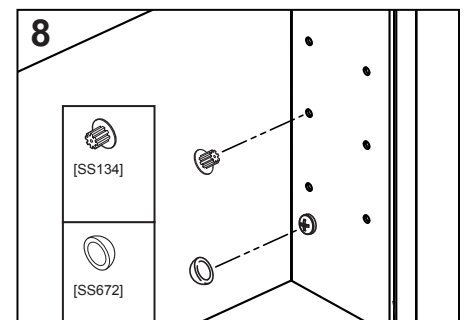
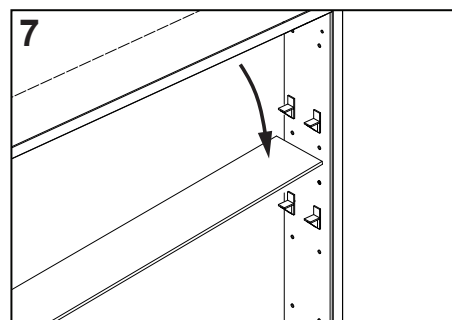
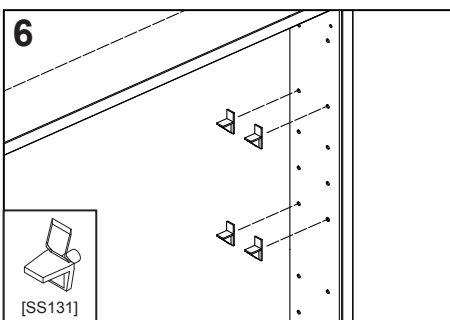
8. Appuyez sur les bouchons des trous du plateau dans les trous non utilisés à l'intérieur du cabinet. Placer les chapeaux de tête de vis sur les têtes de vis apparentes.

8. Presione los tapones de los orificios de estante en los orificios no utilizados en el interior del gabinete. Coloque las tapas de la cabeza del tornillo sobre las cabezas de los tornillos a la vista.

**NOTE:** Do not store items in the cabinet area directly behind the hinge, as damage may occur to cabinet or items.

**NOTE:** Ne pas stocker les objets dans la zone de l'armoire directement derrière la charnière, que des dommages peut se produire au Cabinet ou des articles.

**NOTA:** No almacene artículos en el área del gabinete directamente detrás de la bisagra, ya que puede provocar daños al gabinete o artículos.



## How to work your Touch Switch Dimmer / Comment travailler votre tactile gradateur / Cómo trabajar su Touch regulador de intensidad

Touch the lit area of the touch switch to turn the task lights on or off.

Press and hold the lit area of the touch switch to dim and brighten the task lights to your preference.

The touch switch stores the current light level intensity when switched off and will retain that light level when switched back on.

**NOTE:** The switch also operates the interior door lighting.

Touchez la zone éclairée de l'interrupteur tactile pour allumer les lumières de tâches ou désactiver.

Appuyez et maintenez la zone éclairée de l'interrupteur tactile pour assombrir et éclaircir les lumières de la tâche à votre préférence.

L'interrupteur tactile stocke le niveau d'intensité de la lumière actuelle lorsqu'il est éteint et conservera ce niveau de luminosité lors de remise en marche.

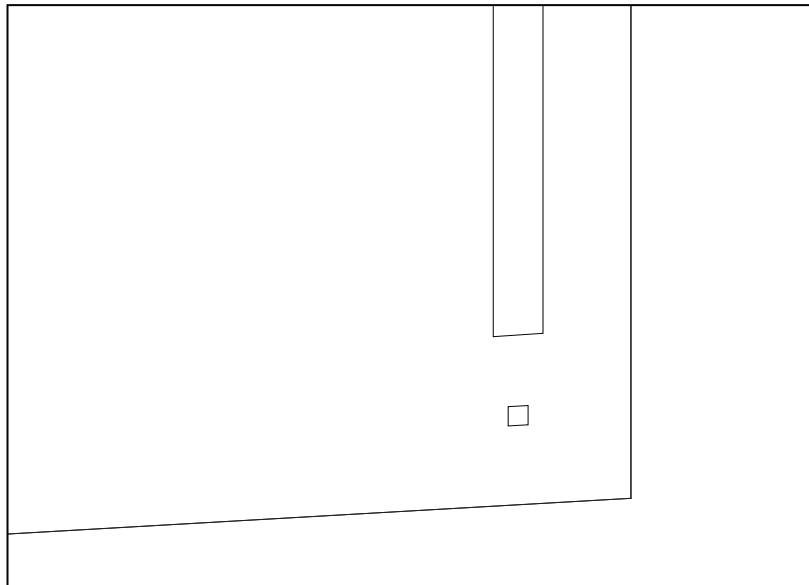
**NOTE:** Le commutateur exploite également l'éclairage de porte intérieure.

Toque la superficie iluminada de la tecla táctil para encender las luces de trabajo dentro o fuera.

Mantenga oprimida la superficie iluminada de la tecla táctil para atenuar y dar brillo a las luces de la tarea según sus preferencias.

El interruptor de contacto almacena la intensidad de la corriente de nivel de luz cuando se apaga y mantendrá ese nivel de luz cuando se vuelve a encender.

**NOTA:** El switch también opera la iluminación interior de la puerta.



## Robern Audio Operation

### Robern Acoustique Fonctionnement / Robern Audio Funcionamiento

#### BLUETOOTH Wireless Input

The amplifier will display on the device as "Robern BT01."

If a BLUETOOTH pin is required, enter "0000."

#### BLUETOOTH Entrée sans fil

L'amplificateur s'affiche sur l'appareil comme "Robern BT01."

Si un code BLUETOOTH est requis, entrer "0000."

#### BLUETOOTH Entrada inalámbrica

En el amplificador aparece en el dispositivo como "Robern BT01".

Si se requiere una clave para BLUETOOTH, ingrese "0000".

## Troubleshooting Audio / Dépannage Acoustique / Guía para resolver problemas Audio

**NOTE:** For service parts information, email us at:

[robern.customerservice@robern.com](mailto:robern.customerservice@robern.com)

**Symptoms:** After playing music loudly, the music stops even though a song is properly selected.

**Probable Cause:** Thermal shut down.

**Recommended Action:** Shut down the system for 1 hour to allow the unit to cool. Make sure the area where the unit is installed does not exceed 104°F (40°C).

**Symptoms:** No sound plays through the speakers.

**Probable Cause 1:** The song is paused.

**Probable Cause 2:** The volume is too low.

**Recommended Action 1:** Make sure a song is playing. If the song is paused, press the resume feature to continue playback.

**Recommended Action 2:** Make sure the volume is turned up high enough for proper enjoyment.

**Symptoms:** The cabinet is not connecting to my BLUETOOTH® device.

**Probable Cause 1:** The BLUETOOTH device is not within range.

**Probable Cause 2:** The BLUETOOTH device is not paired with the cabinet.

**Recommended Action 1:** Make sure the BLUETOOTH device is within range of your cabinet.

**Recommended Action 2:** Pair your BLUETOOTH device with the cabinet according to the pairing instructions for your BLUETOOTH device.

**REMARQUE:** Pour plus d'informations des pièces de rechange, écrivez-nous à:

[robern.customerservice@robern.com](mailto:robern.customerservice@robern.com)

**Symptômes:** Si de la musique a été jouée très fort, celle-ci s'arrête même si une chanson est sélectionnée correctement.

**Cause probable:** Arrêt thermal.

**Action recommandée:** Arrêter le système pendant 1 heure pour permettre à l'appareil de se refroidir. S'assurer que la température de l'emplacement dans lequel l'appareil est installé ne dépasse pas 104°F (40°C).

**Symptômes:** Aucun son à travers les haut-parleurs.

**Cause probable 1:** La chanson est en pause.

**Cause probable 2:** Le volume est trop bas.

**Action recommandée 1:** S'assurer qu'une chanson est en train de jouer. Si la chanson est en pause, appuyer sur la fonction de reprise pour continuer la lecture.

**Action recommandée 2:** S'assurer que le volume est augmenté à un niveau assez élevé pour une écoute agréable.

**Symptômes:** L'armoire ne se connecte pas à mon appareil BLUETOOTH®.

**Cause probable 1:** Le dispositif BLUETOOTH ne se trouve pas dans les limites de la plage prévue.

**Cause probable 2:** Le périphérique BLUETOOTH n'est pas jumelé à l'armoire.

**Action recommandée 1:** Assurez-vous que le périphérique BLUETOOTH se trouve à portée de votre armoire.

**Action recommandée 2:** Associez votre appareil BLUETOOTH à l'armoire selon les instructions d'appairage de votre appareil BLUETOOTH.

**NOTA:** Para información sobre las piezas de servicio, envíenos un email a:

[robern.customerservice@robern.com](mailto:robern.customerservice@robern.com)

**Symptômes:** Si de la musique a été jouée très fort, celle-ci s'arrête même si une chanson est sélectionnée correctement.

**Cause probable:** Arrêt thermal.

**Action recommandée:** Arrêter le système pendant 1 heure pour permettre à l'appareil de se refroidir. S'assurer que la température de l'emplacement dans lequel l'appareil est installé ne dépasse pas 104°F (40°C).

**Symptômes:** Aucun son à travers les haut-parleurs.

**Cause probable 1:** La chanson est en pause.

**Cause probable 2:** Le volume est trop bas.

**Action recommandée 1:** S'assurer qu'une chanson est en train de jouer. Si la chanson est en pause, appuyer sur la fonction de reprise pour continuer la lecture.

**Action recommandée 2:** S'assurer que le volume est augmenté à un niveau assez élevé pour une écoute agréable.

**Symptômes:** El botiquín no se conecta a mi dispositivo BLUETOOTH®.

**Cause probable 1:** Le dispositif BLUETOOTH ne se trouve pas dans les limites de la plage prévue.

**Cause probable 2:** El dispositivo BLUETOOTH no está emparejado con el botiquín.

**Action recommandée 1:** Asegúrese de que el dispositivo BLUETOOTH esté dentro del alcance de su botiquín.

**Action recommandée 2:** Empareje su dispositivo BLUETOOTH con el botiquín de acuerdo con las instrucciones de emparejamiento para su dispositivo BLUETOOTH.

## Robern Audio Compliance

### Robern Acoustique Conformité / Robern Audio Cumplimiento de las normas

#### FCC, IC, and CE Compliance

##### FCC Interference Statement

This device complies with Part 15 of the FCC Rules. Operation is subject to the following two conditions:

1. This device may not cause harmful interference, and
2. This device must accept any interference received, including interference that may cause undesired operation.

#### Conformité FCC, IC et CE

##### Déclaration de conformité FCC

Cet appareil est conforme à la section 15 des réglementations de la FCC. Le fonctionnement de l'appareil est soumis aux deux conditions suivantes:

1. Cet appareil ne doit pas provoquer d'interférences néfastes, et
2. Cet appareil doit tolérer les interférences reçues, y compris celles qui risquent de provoquer un fonctionnement indésirable.

#### Cumplimiento de las normas de FCC, IC e CE

##### Declaración de interferencia de la FCC

Este equipo cumple con lo establecido en la sección 15 de las normas de la FCC. La operación de este equipo está sujeta a las siguientes dos condiciones:

1. Este equipo o dispositivo no puede causar interferencia perjudicial, y
2. Este dispositivo debe aceptar cualquier interferencia que reciba, incluida la interferencia que pudiera causar funcionamiento no deseado.

## Robern Audio Compliance

### Robern Acoustique Conformité / Robern Audio Cumplimiento de las normas

Changes or modifications not expressly approved by the party responsible for compliance could void the user's authority to operate the equipment.

This equipment has been tested and found to comply with the limits for a Class B digital device, pursuant to Part 15 of the FCC Rules. These limits are designed to provide reasonable protection against harmful interference in a residential installation. This equipment generates, uses, and can radiate radio frequency energy and, if not installed and used in accordance with the instructions, may cause harmful interference to radio communications. However, there is no guarantee that interference will not occur in a particular installation. If this equipment does cause harmful interference to radio or television reception, which can be determined by turning the equipment off and on, the user is encouraged to try to correct the interference by one or more of the following measures:

- Reorient or relocate the receiving antenna.
- Increase the separation between the equipment and receiver.
- Connect the equipment into an outlet on a circuit different from that to which the receiver is connected.
- Consult the dealer or an experienced radio/TV technician for help.

#### Industry Canada Statement

This device complies with Industry Canada licence-exempt RSS standard(s). Operation is subject to the following two conditions:

1. This device may not cause interference, and
2. This device must accept any interference, including interference that may cause undesired operation of the device.

#### Range and Function Disclaimer

BLUETOOTH® is the name for a short-range radio frequency (RF) technology that operates at 2.4 GHz. The effective range of most BLUETOOTH mobile devices is 10 meters. BLUETOOTH is designed for very low power use. The compatibility of the BLUETOOTH amplifier interface to mobile/portable devices differs according to the various individual devices and, in particular, may vary with different software versions for a device. The normal

Tous changements ou modifications non expressément approuvés par la partie responsable garantissant la conformité, pourraient annuler le droit à l'utilisateur d'opérer l'équipement.

Cet appareil a été testé et est considéré conforme aux limitations d'un appareil numérique de classe B, selon la section 15 des réglementations FCC. Ces limites sont conçues pour fournir une protection raisonnable contre toute interférence nuisible lors d'une installation résidentielle. Cet appareil génère, utilise et peut émettre une énergie de radiofréquence et, s'il n'est pas installé et utilisé conformément aux instructions, pourrait être la cause d'interférences nuisibles aux communications par radio. Cependant, il n'est pas garanti qu'aucune interférence n'aura lieu dans une installation particulière. Si cet équipement cause des interférences radio nuisibles à la réception de radio ou de télévision, ce qui peut être déterminé en éteignant l'équipement et en le rallumant, l'utilisateur est encouragé à essayer de rectifier cette interférence par l'un des moyens suivants:

- Réorienter ou changer l'emplacement de l'antenne de réception.
- Augmenter la séparation entre l'équipement et le récepteur.
- Brancher l'équipement sur une prise d'un circuit différent de celui auquel le récepteur est connecté.
- Consulter un revendeur ou un technicien radio/TV expérimenté pour obtenir de l'assistance.

#### Déclaration Industrie Canada

Le présent appareil est conforme aux CNR d'Industrie Canada applicables aux appareils radio exempts de licence. Le fonctionnement de l'appareil est soumis aux deux conditions suivantes:

1. l'appareil ne doit pas produire de brouillage, et
2. Cet appareil doit tolérer les interférences reçues, y compris celles qui risquent de provoquer un fonctionnement indésirable.

#### Non responsabilité pour la portée et le fonctionnement

BLUETOOTH® est le nom d'une technologie de radiofréquence (RF) à courte portée qui fonctionne à 2,4 GHz. La portée efficace de la plupart des appareils mobiles BLUETOOTH est de 10 mètres. Les appareils BLUETOOTH sont conçus pour une utilisation très faible de courant. La compatibilité de l'interface de l'amplificateur BLUETOOTH avec les dispositifs mobiles/portables varie en fonction des divers dispositifs individuels, et, en particulier, elle peut varier avec des versions de logiciel différentes

Cualquier modificación o cambio que no haya sido aprobado expresamente por la parte responsable de la conformidad podría invalidar el derecho del usuario a utilizar el producto.

Este equipo ha sido probado, y se ha encontrado que satisface los límites de un aparato digital Clase B, de acuerdo a la sección 15 de las normas de la FCC. Estos límites están diseñados para proveer protección razonable contra interferencia perjudicial en una instalación residencial. Este equipo genera, usa y puede radiar energía de radiofrecuencia y, si no se instala y utiliza en cumplimiento de las instrucciones, puede causar interferencia perjudicial a las comunicaciones de radio. Sin embargo, no se garantiza que la interferencia no pudiera ocurrir en una instalación en particular. Si este equipo causa interferencia perjudicial a la recepción de radio o televisión, lo que se puede determinar al encender y apagar el equipo, se le recomienda al usuario que trate de corregir la interferencia mediante una de las siguientes medidas:

- Cambiar la orientación o el lugar de la antena receptora.
- Aumentar la separación entre el equipo y el receptor.
- Conectar el equipo a un tomacorriente en un circuito diferente al que utiliza el receptor.
- Consultar al distribuidor o a un técnico con experiencia en radio/televisión para obtener ayuda.

#### Declaración de la industria de Canadá

Este dispositivo cumple las normas RSS de excepción de licencia de la Industria de Canadá. La operación de este equipo está sujeta a las siguientes dos condiciones:

1. Este equipo no debe causar interferencia, y
2. Este equipo debe aceptar cualquier interferencia, incluida la interferencia que pueda causar funcionamiento no deseado.

#### Renuncia de rango y función

BLUETOOTH® es la denominación de una tecnología de frecuencia de radio (RF) de rango corto que funciona a 2,4 GHz. El rango efectivo de la mayoría de dispositivos móviles BLUETOOTH es 10 metros. La tecnología BLUETOOTH está diseñada para usar muy poca corriente. La compatibilidad de la interface del amplificador BLUETOOTH a los dispositivos portátiles/móviles difiere de acuerdo a los diversos dispositivos individuales y, en particular, puede variar de acuerdo a las versiones de software del dispositivo. El rango normal de

## Robern Audio Compliance

### Robern Acoustique Conformité / Robern Audio Cumplimiento de las normas

mobile device BLUETOOTH range can be up to 10 meters, however, placement of your mobile device and the BLUETOOTH amplifier's installation environment will impact your reception range.

Water and walls can act as blocking agents to the BLUETOOTH signal that your mobile device is using to broadcast to your BLUETOOTH amplifier. Therefore, selecting an installation location that removes these range blocking obstacles will increase the effective range and performance of your BLUETOOTH amplifier.

You can test your BLUETOOTH reception by performing simple range tests using your mobile device prior to performing a permanent installation. The best way to make use of the short BLUETOOTH range is to make sure your BLUETOOTH amplifier is as close to the BLUETOOTH transmitter (mobile phone, tablet, etc.) as possible. The less distance between the two devices, the greater will be the reliability of your BLUETOOTH audio signal, and the less distance means less obstacles in the medium through which the transmission is passing, so there is a reduced chance of audio signal loss.

The compatibility of the BLUETOOTH amplifier to mobile/portable devices differs according to the various individual devices and, in particular, may vary with different software versions for a device. All functions are based on industry-wide communications standards. Compatibility between the BLUETOOTH amplifier and mobile device is therefore largely dependent upon the software version of the mobile device. Other factors (e.g. installation location, walls, distance) mean that in individual cases, sporadic impairment of functions may occur in devices that otherwise function reliably. Not all functions are supported in all countries.

Because of these reasons, Robern can assume no guarantee for the unlimited compatibility and functionality of your mobile device in conjunction with the BLUETOOTH amplifier.

The BLUETOOTH® word mark and logos are registered trademarks owned by Bluetooth SIG, Inc. and any use of such marks by Robern approved suppliers is under license. Other trademarks and trade names are those of their respective owners.

pour un appareil. La portée BLUETOOTH normale de dispositif mobile peut aller jusqu'à 10 mètres, mais le positionnement du dispositif mobile et de l'environnement de l'installation de l'amplificateur BLUETOOTH aura un impact sur la portée de réception.

L'eau et les murs peuvent avoir un effet d'agents bloquants pour le signal BLUETOOTH que votre dispositif mobile utilise pour émettre vers votre amplificateur BLUETOOTH. C'est pourquoi, le choix d'un emplacement d'installation qui supprime ces obstacles de blocage de la portée augmente la portée efficace et la performance de votre amplificateur BLUETOOTH.

La réception de votre appareil BLUETOOTH peut être testée par de simples essais de portée en utilisant votre appareil mobile avant de procéder à une installation permanente. La meilleure manière d'utiliser la courte portée BLUETOOTH est d'assurer que l'amplificateur BLUETOOTH soit aussi près que possible de l'émetteur BLUETOOTH (téléphone mobile, tablette, etc.). Moins la distance entre les deux appareils sera grande, plus la fiabilité du signal audio de l'appareil BLUETOOTH sera élevée; une moindre distance signifie également moins d'obstacles dans le milieu par lequel la transmission passe et, par conséquent, il y a moins de possibilités de perte de signal audio.

La compatibilité de l'amplificateur BLUETOOTH avec les dispositifs mobiles/portables varie en fonction des divers dispositifs individuels, et, en particulier, elle peut varier avec des versions de logiciel différentes pour un appareil. Toutes les fonctions sont basées sur des normes de communication dans l'ensemble de l'industrie. La compatibilité entre l'amplificateur BLUETOOTH et le dispositif mobile dépend par conséquent en grande partie de la version du logiciel du dispositif mobile. D'autres facteurs (par ex. emplacement de l'installation, murs, distance) signifient que dans des cas individuels, une dégradation sporadique des fonctions peut se produire pour des appareils qui fonctionnent normalement de manière fiable. Certaines fonctions ne sont pas prises en charge dans certains pays.

C'est pour cela que Robern ne peut assumer aucune garantie pour la compatibilité et la fonctionnalité illimitées de votre dispositif mobile corrélativement à l'amplificateur BLUETOOTH.

Le mot servant de marque et les logos BLUETOOTH® sont des marques déposées appartenant à Bluetooth SIG, Inc. et une utilisation quelconque de telles marques par les fournisseurs approuvés par Robern est sous licence. D'autres marques et noms de commerce sont celles de leurs propriétaires respectifs.

BLUETOOTH de un dispositivo móvil puede ser de hasta 10 metros; sin embargo, la ubicación de su dispositivo móvil y el entorno de instalación del amplificador BLUETOOTH afecta el rango de recepción.

El agua y las paredes pueden actuar como agentes bloqueadores de la señal BLUETOOTH que su dispositivo móvil utiliza para transmitir al amplificador BLUETOOTH. Por lo tanto, la selección de un lugar de instalación que elimine estos obstáculos bloqueadores del rango aumenta el rango efectivo y el rendimiento de su amplificador BLUETOOTH.

Usted puede probar su recepción BLUETOOTH realizando unas pruebas sencillas de rango con su dispositivo móvil antes de hacer la instalación permanente. La mejor manera de utilizar el rango corto de BLUETOOTH es asegurarse de que el amplificador BLUETOOTH esté lo más cerca posible al transmisor BLUETOOTH (teléfono móvil, tableta, etc.). Entre menor sea la distancia entre los dos dispositivos, mayor será la confiabilidad de la señal de audio BLUETOOTH, y menor distancia significa menos obstáculos que debe pasar la transmisión; de esta manera hay menos probabilidad de perder la señal de audio.

La compatibilidad del amplificador BLUETOOTH con los dispositivos portátiles/móviles difiere de acuerdo a los diversos dispositivos individuales y, en particular, puede variar de acuerdo a las versiones de software de un dispositivo. Todas las funciones están basadas en las normas de comunicación de toda la industria. La compatibilidad entre el amplificador BLUETOOTH y el dispositivo móvil por lo tanto depende, en gran parte, de la versión de software del dispositivo móvil. Otros factores (como el lugar de la instalación, las paredes, la distancia) implican que en casos individuales, puede ocurrir deterioro esporádico de las funciones en dispositivos que de otra manera funcionan confiablemente. No todas las funciones están disponibles en todos los países.

Por estas razones, Robern no puede asumir garantía de la compatibilidad ilimitada y funcionalidad de su dispositivo móvil con el amplificador BLUETOOTH.

La marca y los logotipos BLUETOOTH® son marcas comerciales registradas de Bluetooth SIG, Inc., y el uso de dichas marcas por los proveedores aprobados de Robern se hace mediante permiso. Las demás marcas y los demás nombres comerciales son de sus respectivos propietarios.

## Use and Maintenance / Utilisation et Entretien / Uso y Mantenimiento

### CAUTION: Maximum shelf load 34 LBS

The cabinet door and interior are constructed of mirrored glass and aluminum. Use only a damp cloth to clean. Ammonia or vinegar-based cleaners can damage mirrors.

A 50/50 solution of water and isopropyl alcohol is recommended for cleaning the mirrors. A mild detergent may be used on the surfaces.

When cleaning, spray the cloth, not the cabinet, mirror, or surround surfaces. Do not use abrasive cleansers on any part of the light fixture.

### ATTENTION: Charge préalable de maximum 34 LBS

La porte et l'intérieur coffret sont réalisés en verre miroir et de l'aluminium. Utilisez uniquement un chiffon humide pour nettoyer. Ammoniaque ou de vinaigre à base de produits de nettoyage peuvent endommager les miroirs.

Une solution 50/50 d'eau et d'alcool isopropylique est recommandée pour nettoyer les miroirs. Un détergent doux peut être utilisé sur des surfaces.

Lors du nettoyage, vaporiser le tissu, pas les surfaces armoire, miroir, ou surround. Ne utilisez pas de produits nettoyants abrasifs sur aucune partie de l'appareil d'éclairage.

### PRECAUCIÓN: La carga máxima plataforma 34 LBS

La puerta del armario y el interior están contruidos con cristal de espejo y aluminio. Utilice sólo un paño húmedo para limpiar. Amoniaco o vinagre basado limpiadores pueden dañar los espejos.

Se recomienda una solución 50/50 de agua y alcohol isopropílico para la limpieza de los espejos. Un detergente suave puede ser utilizado en las superficies.

Al limpiar, rocíe el paño, no las superficies del gabinete, espejo, o surround. No use limpiadores abrasivos en ninguna parte de la instalación de luz.

No Ammonia / Sans ammoniac / Sin amoniaco  
No Vinegar / Sans vinaigre / Sin Vinagre



## Warranty / Garantie / Garantía

### Limited Warranty One Year Term

ROBERN warrants to the original purchaser that, it will, at its election repair, replace, or make appropriate adjustment to products made by this company shown to have significant defects in material or workmanship which are reported to ROBERN in writing within one (1) year from the date of delivery. ROBERN is not responsible for installation costs. The warranty is void in the event the product is damaged in transit, or if damage or failure is caused by abuse, misuse, abnormal usage, faulty installation, damage in an accident, improper maintenance, or any repairs other than those authorized by ROBERN. At the expiration of the one year warranty period, ROBERN shall be under no further obligation under any warranty, expressed or implied, including the implied warranty of merchantability. ROBERN shall not be liable for any consequential damages arising out of or in connection with the use or performance of its products. Some states do not allow limitations on how long an implied warranty lasts or do not allow the exclusion or limitation of incidental or consequential damages, so the above limitation or exclusion may not apply to you. Any liability against ROBERN under any implied warranty, including the warranty of merchantability, is expressly limited to the terms of this warranty. Permission to return any merchandise under this warranty must be authorized by ROBERN and returned prepaid by the purchaser. Claims under this warranty should be sent directly to your dealer.

©2014 ROBERN, INC.  
ALL RIGHTS RESERVED

### Garantie limitée d'une durée d'un an

ROBERN garantit à l'acheteur d'origine qu'elle va, à son choix, réparer, remplacer ou faire les ajustements appropriés aux produits fabriqués par cette compagnie s'avérant avoir un vice significatif de matériau ou de main-d'œuvre qui sera rapporté par écrit à ROBERN dans une période d'un (1) an de la date de livraison. ROBERN n'est pas responsable des coûts de l'installation. La garantie est annulée dans l'éventualité où le produit serait endommagé dans le transit, ou si la défaillance ou le dommage est causé par un abus, un mauvais usage, un usage anormal, une mauvaise installation, un dommage par un accident, un entretien inadéquat, ou pour toute réparation autre que celles autorisées par ROBERN. À l'expiration de la période de garantie d'un an, ROBERN n'aura plus aucune obligation sous quelque garantie, qu'elle soit expresse ou implicite, incluant la garantie implicite de qualité marchande. ROBERN n'est pas responsable pour tout dommage indirect survenant de ou en relation avec l'utilisation ou la performance de ses produits. Certains États ne permettent pas la limitation sur la période que dure une garantie implicite ou ne permettent pas la limitation de dommages indirects ou consécutifs, ainsi les limitations ci-dessus peuvent ne pas s'appliquer à vous. Toute responsabilité de ROBERN sous quelque garantie implicite, incluant une garantie de qualité marchande, est expressément limitée aux termes de cette garantie. La permission de retourner de la marchandise sous cette garantie doit être autorisée par ROBERN et la marchandise doit être retournée frais de poste prépayés par l'acheteur. Les réclamations sous cette garantie doivent être transmises directement à votre marchand.

© ROBERN, INC., 2014.  
TOUS DROITS RÉSERVÉS

### Garantía Limitada Término de Un Año

ROBERN garantiza al comprador original que, a opción de ROBERN, reparará, reemplazará o hará los ajustes necesarios a los productos fabricados por esta compañía que muestren que tienen defectos importantes en los materiales o en la mano de obra y que se informen a ROBERN por escrito dentro de un (1) año a partir de la fecha de entrega. ROBERN no es responsable de los costos de la instalación. La garantía está anulada si el producto se daña durante el transporte, o si el daño o la falla son causados por el abuso, el uso incorrecto, el uso anormal, una instalación deficiente, daños en un accidente, mantenimiento incorrecto, o reparaciones además de las aquellas autorizadas por ROBERN. Una vez expirado el período de garantía de un año, ROBERN no estará bajo ninguna obligación adicional bajo ninguna garantía, expresa ni implícita, incluyendo la garantía implícita de comercialización. ROBERN no será responsable de ningún daño consecuente que surja de o en conexión con el uso o el rendimiento de sus productos. Algunos estados no permiten limitaciones con respecto a la duración de una garantía implícita o no permiten la exclusión ni la limitación de daños incidentales o consecuentes, de manera que es posible que la limitación o exclusión de más arriba no se aplique a usted. Cualquier responsabilidad contra ROBERN bajo cualquier garantía implícita, incluyendo la garantía de comercialización, está expresamente limitada a los términos de esta garantía. La autorización para retornar cualquier mercadería bajo esta garantía debe ser aprobada por ROBERN y el retorno debe ser prepagado por el comprador. Los reclamos sobre esta garantía se deberán enviar directamente a su distribuidor.

©2014 ROBERN, INC.  
TODOS LOS DERECHOS RESERVADOS