

Side Kits sold separately
Kits secondaires vendus séparément
Kits secundarios se venden por separado

Installation Instructions / Instructions d'installation / Instrucciones de instalación

This instruction manual contains information on how to install the 15" high Cartesian Vanity. This series comes in several sizes and variations. Electrical option(s) may be provided with your vanity(s). The vanity series is modular and can be mounted individually, ganged or stacked together.

This vanity series needs special site preparation. Do not install vanities until all framing, plumbing and electrical option rough-ins have been completed and wall surface has been finished. We recommend using the services of a professional installer. Observe all local building codes.

Save these instructions for future use and reference. An improper installation voids the warranty. Installed vanities cannot be returned.

If you experience any problems with your vanities, contact your dealer or Robern directly.

Ce manuel d'instructions contient de l'information sur comment installer les 381 mm Cartesian meuble-lavabo. Ces séries sont disponibles en plusieurs tailles et variations. Des options électriques peuvent être offertes avec votre meuble-lavabo. La série de la meuble-lavabo est modulaire et peut être monté individuellement, jumelé ou empilées.

Cette série de meuble-lavabo nécessite une préparation de site spécial. Ne pas installer meuble-lavabo jusqu'à ce que tous charpente, la plomberie et les options électriques rugueux-ins ont été achevés et la surface du mur a été terminé. Nous recommandons d'utiliser les services d'un installateur professionnel. Respectez tous les codes de construction locaux.

Conservez ces instructions pour référence et utilisation future. Une mauvaise installation annule la garantie. Les meuble-lavabo installées ne peuvent pas être retournées.

Si vous éprouvez de la difficulté avec votre meuble-lavabo, veuillez contacter soit votre marchand ou contactez directement Robern.

Garantie limitée — d'une durée d'un an

Este manual de instrucción contiene información sobre la instalación de la 381 mm Cartesian tocador. Esta serie viene en varios tamaños y variaciones. Se puede proporcionar la opción eléctrica con su(s) tocador(s). La serie de tocador es modular y puede montarse individualmente, agruparse o apilarse.

Esta serie de tocador necesita preparación especial del sitio. No instale tocadores hasta que todos los ásperos-ins de encuadre, de plomería y de opción eléctrica se han completado y superficie de la pared se ha acabado. Recomendamos el uso de los servicios de un instalador profesional. Observe todos los códigos de construcción locales.

Guarde estas instrucciones para uso y referencia futura. La instalación inadecuada invalida la garantía. Los tocadores instalados no podrán devolverse.

Si usted tiene algún problema con su tocador, póngase en contacto con su distribuidor o directamente con Robern.

Garantía Limitada – Término de Un Año

Content / Contenu / Contenido

pg [1] Installation Instructions	pg [1] Instructions d'installation	pg [1] Instrucciones de instalación
[2] Model Numbers	[2] Numéros de modèle	[2] Números de modelo
[3-4] Parts and Accessories	[3-4] Pièces et Accessoires	[3-4] Piezas y Accesorios
[5] Dimensions	[5] Dimensions	[5] Dimensiones
[6] Blocking Dimensions	[6] Blocage Dimensions	[6] El bloqueo Dimensiones
[7] Electric Option Rough-in	[7] Emplacement Pour Option Électrique	[7] Empotrado de la Opción Eléctrica
[8-9] Frame Installation	[8-9] Installation du cadre	[8-9] Instalación del marco
[10] Stacking Kit	[10] Kit d'empilage	[10] Kit apilamiento
[11] Optional Ganging Kit	[11] Jeu de regroupement en option	[11] Equipo opcional de acoplamiento
[12] Alcove and Corner Installations	[12] Alcôve et Corner Installations	[12] Instalaciones de alcoba y de esquina
[13] Optional Side kit / Accessory Installation	[13] Kit latéraux en option / Installation des accessoires	[13] Kit Panel lateral Opcional / Instalación de accesorios
[14] Optional Insert Drawer	[14] En option Insérer Tiroir	[14] Opcional Insertar cajón
[15] Glass drawer front	[15] Verre façade du tiroir	[15] Glass frente del cajón
[16] Use and Maintenance Warranty	[16] Utilisation et Entretien Garantie	[16] Uso y Mantenimiento Garantía

Model Numbers / Numéros de modèle / Números de modelo

Use the chart Below to learn how to build a Cartesian Model number. This chart references the model number for a 24" W x 15" H x 21" D vanity with plumbing drawer and night light. Consult the Robern Price Book for a complete list of model numbers.

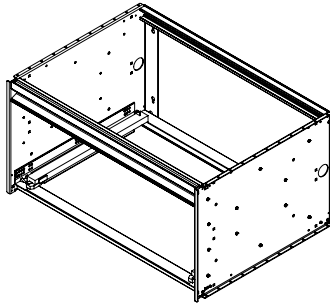
Utilisez le tableau ci-dessous pour apprendre à construire un numéro de modèle cartésien. Ce tableau fait référence au numéro de modèle pour un 24" W x 15" H x 21" meuble-lavabo D avec la plomberie tiroir et lumière de nuit. Consultez la Robern Prix du livre pour une liste complète des numéros de modèle.

Utilice la siguiente tabla para aprender a construir un número de modelo cartesiano. Esta tabla hace referencia al número de modelo para un tocador de 24" W x 15" H x 21" D con cajón plomería y luz de noche. Consulte la Robern Precio Reserva para obtener una lista completa de los números de modelo.

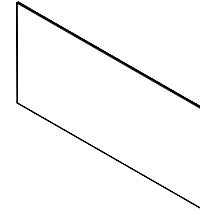
Model Numbers / Numéros de modèle / Números de modelo	V	M	24	H2	D21	P	##	L
Category / Catégorie / Categoría	V = Vanity / meuble-lavabo / tocador							
Product / Produit / Producto	M = Cartesian / Cartesian / Cartesian							
Width / Largeur / Ancho	12" / 304 mm 24" / 610 mm 30" / 762 mm 36" / 914 mm							
Height / Hauteur / Altura	H1 = 7.5" / 191 mm H2 = 15" / 381 mm							
Depth / Profondeur / Profundidad	D18 = 18-3/4" / 476 mm D21 = 21-3/4" / 552 mm							
Drawer Style / Tiroir style / Estilo del cajón	P = Plumbing / Plomberie / Plomería F = Full / Complet / Completo T = Tip / Déverser / Verter							
Glass Finish / Glass Finition / cristal Acabado	## = Decorative glass / Verre décoratif / vidrio decorativo							
Light / lumière / Luz	N = Base / Base / Base L = Night light / veilleuse / Luz de noche							



Parts / Pièce / Partes

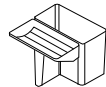
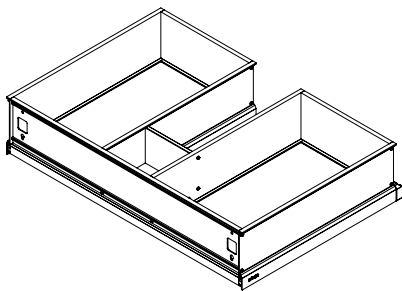


(1) 12", 24", 30", or 36" Cartesian frame - 30" shown here
 (1) 304 mm, 610 mm, 762 mm, or 914 mm Repère Cartésien - 762 mm présentés ici
 (1) 304 mm, 610 mm, 762 mm, or 914 mm Marco Cartésien - 762 mm mostran aquí



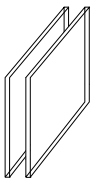
(1) Drawer front
 (1) face de tiroir
 (1) frente de cajón

24", 30", or 36" Plumbing Drawer
 610 mm, 762 mm, or 914 mm Plomberie tiroir
 610 mm, 762 mm, or 914 mm Fontanería Cajón



[202-1179]
(1) Glass Center Bin
 (1) Bac De Verre Central
 (1) Bandeja Central Glass

[225-1039] = 24" [225-1040] = 30" [225-1041] = 36"
Divider Set Plumbing Drawer
 Plomberie tiroir Diviseur Set
 Divisor Set Fontanería Cajón



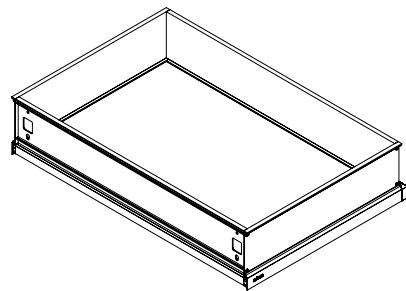
Divider Glass
 Diviseur verre
 Divisor de cristal



[211-1073]
(4) Divider Clip
 (4) Diviseur Clip
 (4) Divisor clip

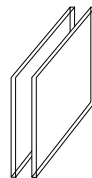


[211-1098]
(4) Divider Clip Shoe
 (4) Diviseur Clip chaussures
 (4) Divisor Clip de zapatos



12", 24", 30", or 36" Full Drawer
 304 mm, 610 mm, 762 mm, or 914 mm Full tiroir
 304 mm, 610 mm, 762 mm, or 914 mm cajón lleno

[225-1042]
Divider Set Full Drawer
 Tiroir plein diviseur
 Divisor de cajón completo



Divider Glass
 Diviseur verre
 Divisor de cristal



[211-1073]
(4) Divider Clip
 (4) Diviseur clip
 (4) Divisor clip



[211-1098]
(4) Divider Clip Shoe
 (4) Diviseur Clip chaussures
 (4) Divisor Clip de zapatos

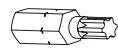
[216-1073]
Mounting Hardware Bag
 Montage sac de quincaillerie
 De Accesorios montaje bolsa



[203-1256]
(4) 5/16" x 2-1/2" Structural Bolt
 (4) Boulon
 (4) Perno estructural



[SS674]
(5) #10 x 2" Screw
 (5) 51 mm hélice
 (5) 51 mm tornillo



[203-1270]
T-30 Driver
 Goupille T-30
 Llave T-30

[216-1145]
Stacking Hardware Bag
 Empilant les sacs de matériel
 Apilamiento bolsa de hardware



[203-1317]
(4) 10-32 Nut
 (4) écrou
 (4) tuerca



[SS268]
(4) 10-32 Screw
 (4) Vis
 (4) tornillo



[203-1390]
(4) #10 Washer
 (4) rondelle
 (4) arandela

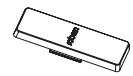
[216-1074]
Drawer front Hardware Bag
 Sac de quincaillerie pour façade du tiroir
 cajón bolsa bccesorios frontal



[203-1219]
(4) #8-32 x 1/2" Screw
 (4) #8-32 x 13 mm vis
 (4) #8-32 x 13 mm Tornillo



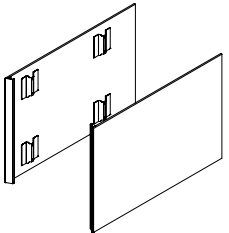
[203-1198]
(4) Washer
 (4) rondelle
 (4) arandela



[211-1095]
(2) Screw cover
 (2) vis du couvercle
 (2) cubierta Tornillo

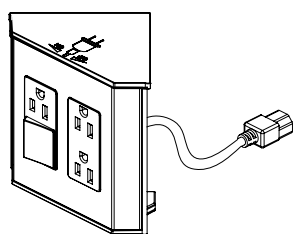
Optional Accessories / Accessoires optionnels / Accesorios Opcionales

[VM(1, 2)SKH2D(18, 21)##]
Side kit
 Panneau latéral
 Panel lateral

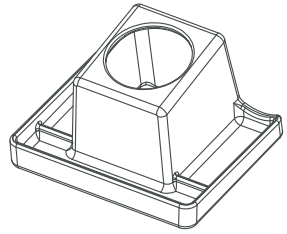


Side kit
 kit side
 kit de lado

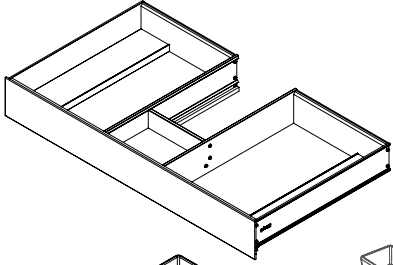
[VAELECTRIC(18, 21)]
Electric Outlet
 prise électrique
 enchufe

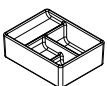


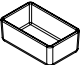
[VAHAIRORG]
Hair Organizer
 organisateur de cheveux
 organizador del cabello

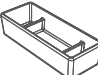


24" = [VADRAWER24P]
30" = [VADRAWER30P]
36" = [VADRAWER36P]
Drawer Insert - Plumbing Drawer With 5 Glass Bins
 insertion de tiroir - Fourni avec 4 bacs de verre par tiroir
 Cajón Insertar - Se incluyen 4 cajas de vidrio por cajonera

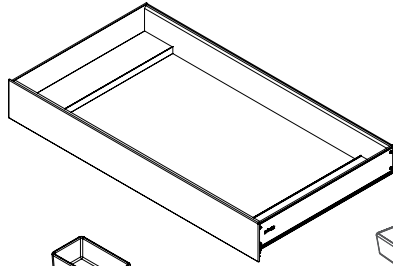


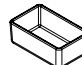

[202-1356]
(1) Glass Center Bin
 (1) Bac De Verre Central
 (1) Bandeja Central Glass

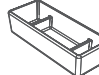

[202-1124]
(2) Medium Glass Bin
 (2) Support Verre Bin
 (2) Medio de Cristal Bin


[202-1123]
(2) Large Glass Bin
 (2) Grand verre BIN
 (2) Gran Vidrio BIN

12" = [VADRAWER12X]
24" = [VADRAWER24X]
30" = [VADRAWER30X]
36" = [VADRAWER36X]
Drawer Insert - Full Drawer With 4 Glass Bins
 insertion de tiroir - Fourni avec 4 bacs de verre par tiroir
 Cajón Insertar - Se incluyen 4 cajas de vidrio por cajonera




[202-1124]
(2) Medium Glass Bin
 (2) Support Verre Bin
 (2) Medio de Cristal Bin



[202-1123]
(2) Large Glass Bin
 (2) Grand verre BIN
 (2) Gran Vidrio BIN



[GLASSBIN6.38]
Glass Center Bin
 Bac De Verre Central
 Bandeja Central Glass



[GLASSBIN5.25]
Medium Glass Bin
 Support Verre Bin
 Medio de Cristal Bin



[GLASSBIN8.5]
Large Glass Bin
 Grand verre BIN
 Gran Vidrio BIN

[VMAKITH2]
15" Alcove finishing kit
 381 mm Kit de finition Alcove
 381 mm Kit de acabado Alcove

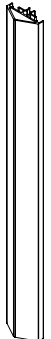

[SS267]
(4) 10-32 Nut
 (4) écrou
 (4) tuerca

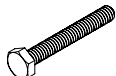




[203-1390]
(4) #10 Washer
 (4) rondelle
 (4) arandela

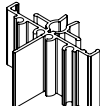

[SS268]
(4) 10-32 Screw
 (4) Vis
 (4) tornillo


[VMGKITH2]
15" Ganging kit
 381 mm Kit de regroupement
 381 mm Kit agrupamiento


(1) 15" Filler / Bumper
 (1) 381 mm Remplissage / Tampon
 (1) 381 mm Rellenador / Paragolpes


[203-1302]
(4) 1/4-20 x 1 7/8" Bolt
 (4) 1/4 -20 x 47.6 mm Boulon
 (4) 1/4 -20 x 47.6 mm Perno

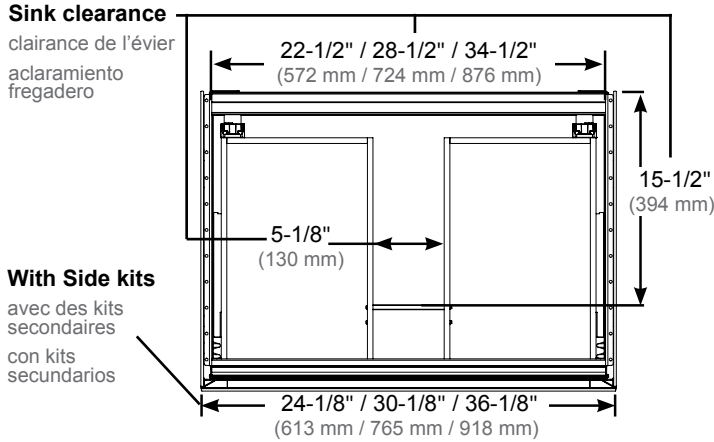

[203-1301]
(4) 1/4" Washer
 (4) 6.35 mm rondelle
 (4) 6.35 mm arandela


[R290-1-462R]
(4) Spacers
 (4) Séparateurs
 (4) Espaciadores

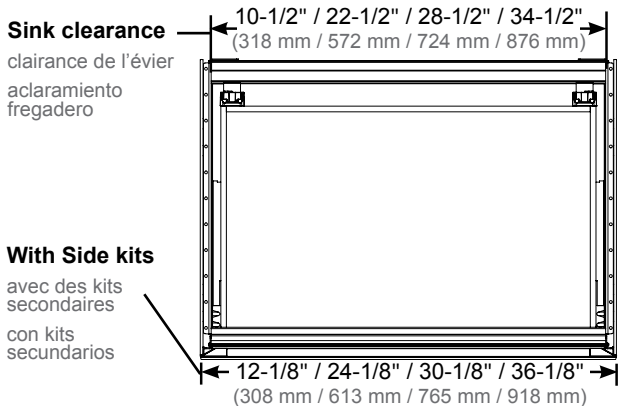

[203-1261]
(4) 1/4-20 Nut
 (4) 1/4-20 Écrou
 (4) 1/4-20 Tuerca

Dimensions / Dimensions / Dimensiones

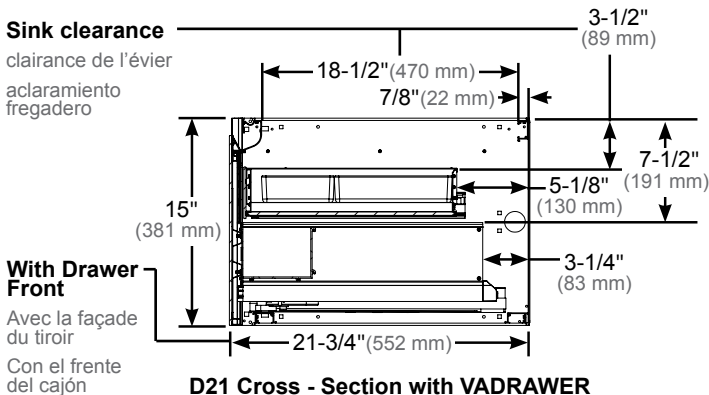
D21



D21 Top View - Section with Plumbing Drawer
D21 haut Voir - Section avec Plomberie tiroir
D21 Vista superior - Sección con Fontanería Cajón

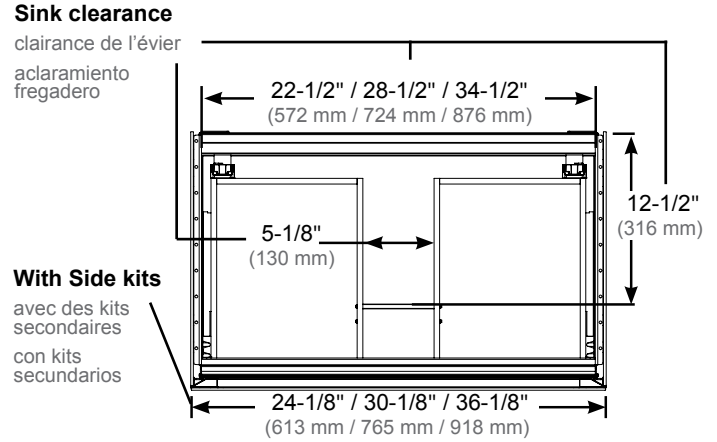


D21 Top View - Section with Full Drawer
D21 haut Voir - Section avec tiroir plein
D21 Vista superior - Sección con cajón lleno

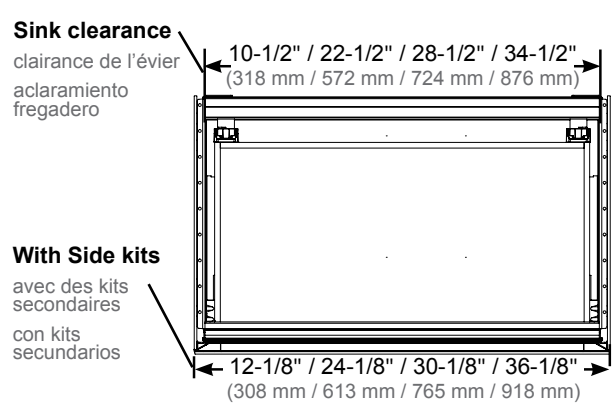


D21 Cross - Section with VADRAWER
D21 Croix - Section avec VADRAWER
D21 Cruz - Sección con VADRAWER

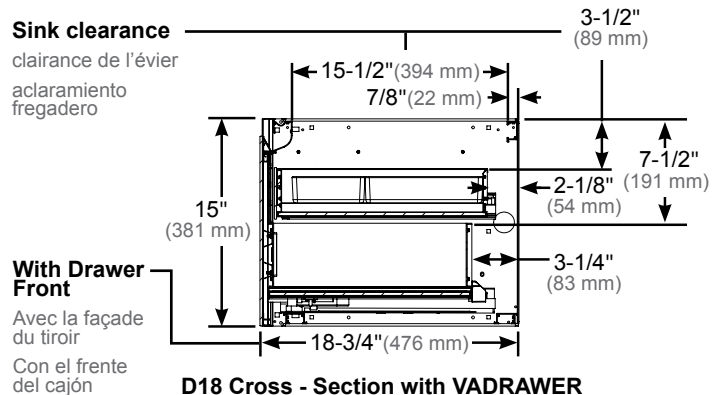
D18



D18 Top View - Section with Plumbing Drawer
D18 haut Voir - Section avec Plomberie tiroir
D18 Vista superior - Sección con Fontanería Cajón



D18 Top View - Section with Full Drawer
D18 haut Voir - Section avec tiroir plein
D18 Vista superior - Sección con cajón lleno



D18 Cross - Section with VADRAWER
D18 Croix - Section avec VADRAWER
D18 Cruz - Sección con VADRAWER

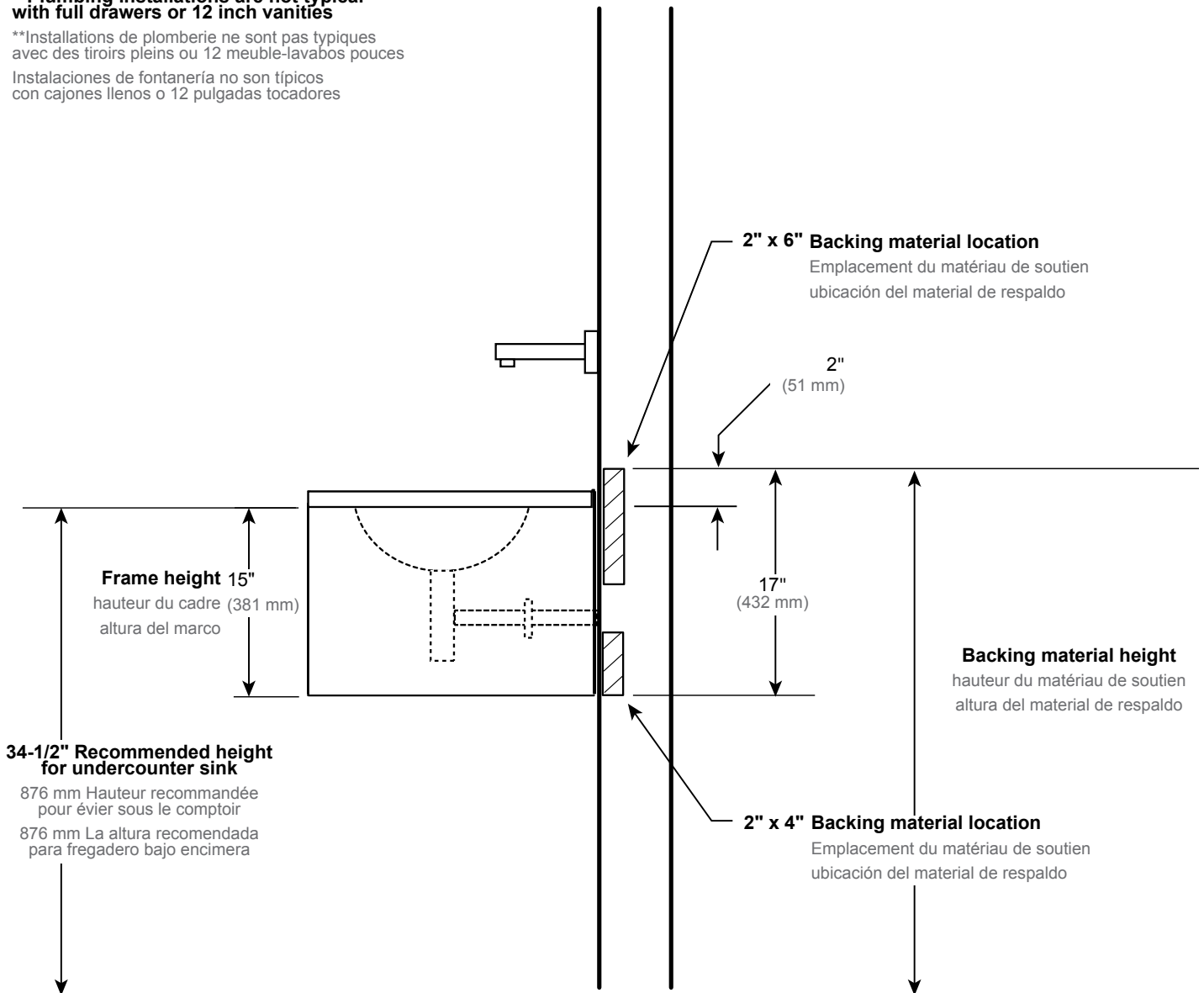
Blocking Dimensions / Blocage Dimensions / El bloqueo Dimensiones

Side view showing blocking location in wall

Vue latérale montrant l'emplacement du blocage dans le mur
Vista lateral de bloqueo en la pared que muestra la ubicación

**Plumbing installations are not typical with full drawers or 12 inch vanities

**Installations de plomberie ne sont pas typiques avec des tiroirs pleins ou 12 meuble-lavabos pouces
Instalaciones de fontanería no son típicos con cajones llenos o 12 pulgadas tocadores



Electric Option Rough-in / Emplacement Pour Option Électrique / Empotrado de la Opción Eléctrica

There are two types of electrical options available for vanities. The first is a night light option ordered with the vanity. The second is an electrical outlet option. Both of these options can be plugged into the same outlet.

The outlet must be wired to a 120vac 20 amp GFCI circuit. We do not recommend using a GFCI outlet because resetting it under the vanity will be inconvenient.

The night light has no switch. It is recommended that you add a switch part of the outlet to operate the night light. Locate the switch near the doorway to the bathroom.

All applicable electrical codes in your area must be followed.

Outlet can be installed to the left or right of center depending on which side the optional Electrical Outlet Drawer will be located.

Deux options électriques sont offertes pour les meuble-lavabos. La première option est veilleuse qui est commandée avec la meuble-lavabo. La seconde est une option de prise de courant. Ces deux options peuvent être branchées dans la même prise de courant.

La prise de courant doit être raccordée à un circuit de 120 Vca de 20 ampères muni d'un disjoncteur de fuite de terre. Nous ne recommandons pas d'utiliser une prise de courant munie d'un disjoncteur de fuite de terre car il sera difficile de la réinitialiser au besoin.

La veilleuse possède pas d'interrupteur. Il est recommandé que vous ajoutez une partie de commutation de la sortie pour faire fonctionner l'éclairage de nuit. Repérez l'interrupteur près de la porte de la salle de bains.

Assurez-vous de vous conformer à tous les codes électriques locaux de votre région.

La prise de courant peut s'installer à gauche, à droite ou au centre en fonction de l'emplacement de l'option de tiroir avec prise de courant.

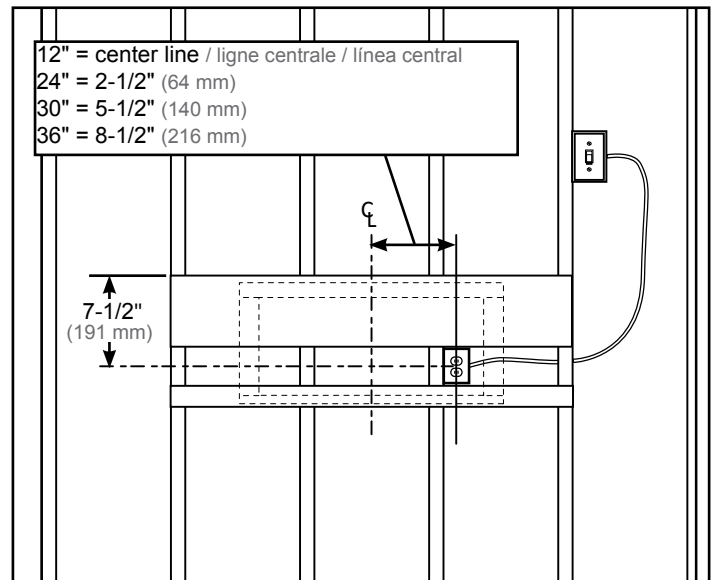
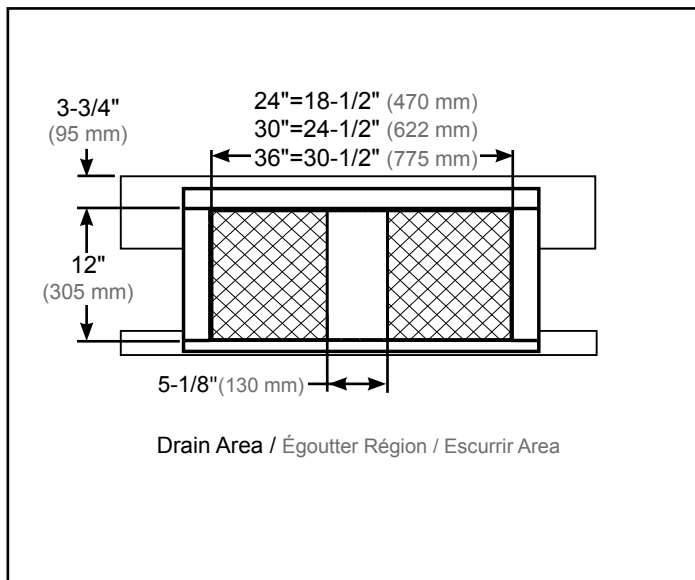
Hay dos tipos de opciones eléctricas disponibles para los tocadores. La primera es la opción de lamparillas ordenada con el tocador. La segunda es la opción eléctrica con toma de corriente. Ambas opciones pueden conectarse a la misma toma de corriente.

La toma de corriente debe conectarse a un circuito de 120 vac 20 amp con interruptor de circuito por falla a tierra (GFCI, por sus siglas en inglés). No recomendamos utilizar una toma de corriente de GFCI, porque para ajustarla debajo del tocador puede ser un poco difícil.

La luz de la noche no tiene interruptor. Se recomienda que se agrega una parte del interruptor de la toma de corriente para operar la luz de la noche. Busque el interruptor cerca de la puerta del cuarto de baño.

Debe seguir todos los códigos eléctricos aplicables de su área.

Puede instalar la toma de corriente a la izquierda o derecha del centro, dependiendo de la ubicación de la gaveta con toma de corriente de la opción eléctrica.



Frame Installation / Installation du cadre / Instalación del marco

The drawer fronts are packed separately. Do not unpack them until the room is safe from hazards. If you are ganging and / or stacking vanities see pages 10 & 11.

1. Mark the height for the vanity frame install on the finished wall as shown in Figure 1.

2. Install two of the #10 x 2" (SS674) at the locations shown in Figure 2. Do not install tight to the wall, leave 1/8" behind the head.

3. Place the vanity frame on the screws using the top left and right keyholes. See Figure 3. The keyhole on the left allows for up and down adjustment.

WARNING: THESE SCREWS ARE NOT THE FINAL SUPPORT FOR THE VANITY! SEE PAGE 9 FOR FINAL BOLT UP.

Les façades des tiroirs sont emballés séparément. Ne pas les déballer jusqu'à la salle de bain est à l'abri des dangers. Si vous liguier et / ou empiler meuble-lavabos voir pages 10 et 11.

1. Marquez la hauteur d'installation du cadre du meuble-lavabo sur le mur fini comme le montre le graphique 1.

2. Installez deux de #10 x 2 po (51 mm) (SS674) aux emplacements indiqués dans le graphique 2. N'installez pas le cadre trop serré contre le mur, laissez 1/8 po (3 mm) derrière le sommet.

3. Placez le cadre du meuble-lavabo sur les vis en utilisant les orifices supérieurs situés à gauche et à droite. Voir graphique 3. L'orifice situé sur la gauche permet de faire des réglages de haut en bas.

AVERTISSEMENT : CES VIS NE SONT CONÇUES POUR SERVIR COMME UN APPUI FINAL DU MEUBLE-LAVABO! VOIR PAGE 9 POUR FIXER LES BOULONS FINAUX.

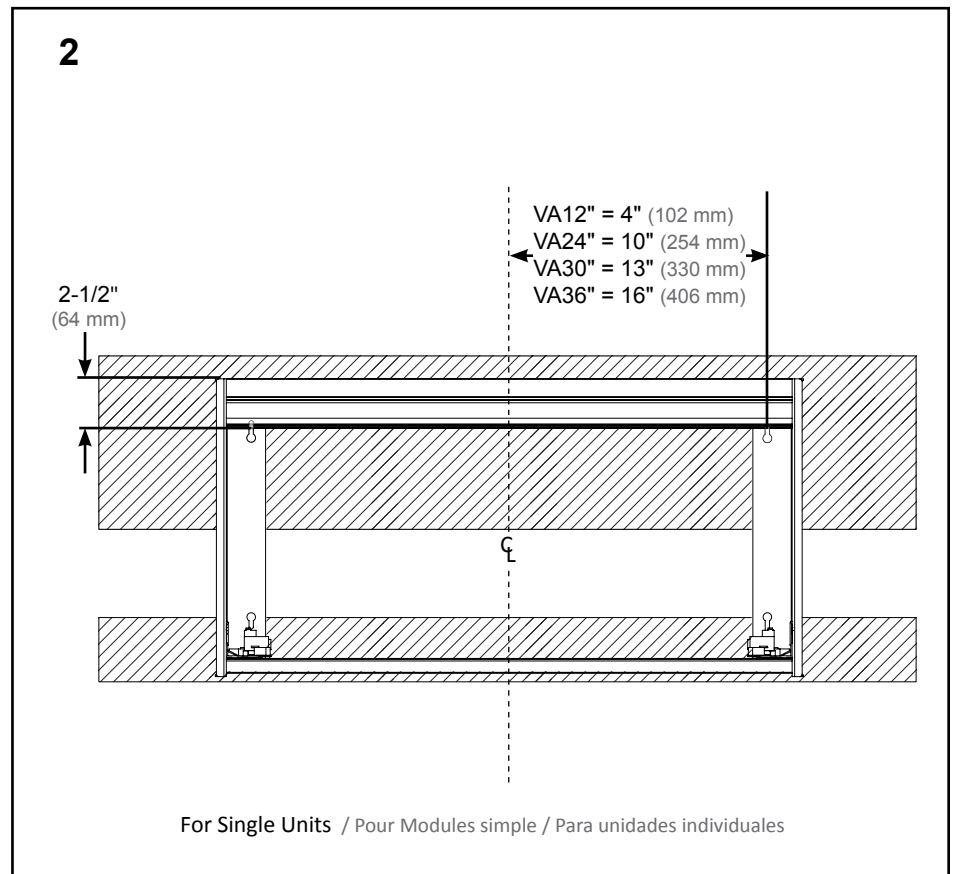
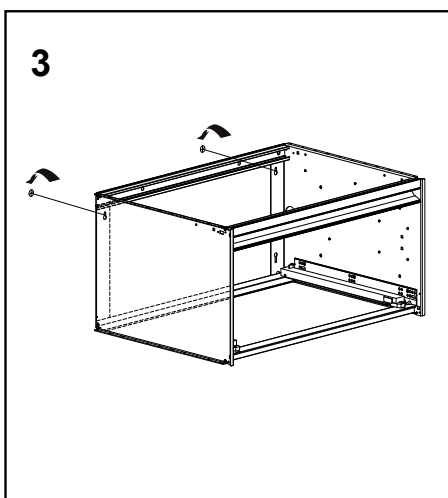
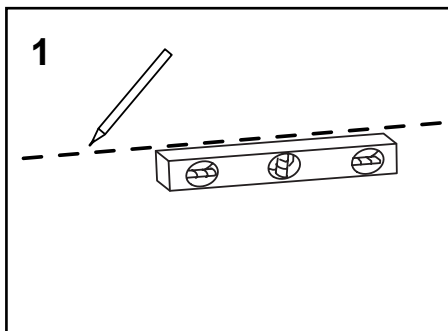
Los frentes de los cajones se emban por separado. No descomprimir ellos hasta el cuarto de baño es libre de peligros. Si está Ganging y / o apilar tocadores ver páginas 10 y 11.

1. Marque la altura para el marco del tocador sobre la pared terminada como se muestra en la Figura 1.

2. Instale dos de los #10 x 2" (SS674) en los lugares mostrados en la Figura 2. No instale demasiado ajustado contra la pared, deje 1/8" detrás de la cabecera.

3. Coloque el marco del tocador sobre los tornillos usando los orificios superiores izquierdo y derecho. Consulte la Figura 3. El orificio a la izquierda le permite ajustar hacia arriba o abajo.

ADVERTENCIA: ESTOS TORNILLOS NO SON EL SOPORTE FINAL PARA EL TOCADOR! CONSULTE LA PÁGINA 9 PARA EL AJUSTE DE SUJECIÓN FINAL.



Frame Installation / Installation du cadre / Instalación del marco

4. Level the frame and tighten to the wall as shown on page 8 and here in Figure 4. The left keyhole is elongated to allow for up and down adjustment.

5. Install the four Structural Screws (203-1256) into the four top frame holes. Figure 5. A T-30 Torx Bit is provided. If the wall is bowed, shim where required.

6. If required, shim the bottom at the frame/side intersection as shown in Figure 6.

7. Install two #10 x 2" (SS674) through the narrow slot of the keyhole on the flange as shown in Figure 7.

4. Mettez le cadre au niveau et fixez-le au mur comme le montre l'illustration de la page 8 et ici dans le graphique 4. L'orifice de gauche est allongé pour permettre des réglages de haut en bas

5. Installez les quatre vis de structure (203-1256) Dans les quatre trous supérieurs du cadre. Graphique 5. Un embout Torx T-30 est fourni. Si le mur est voûté, placez des cales au besoin

6. Si nécessaire, caler le bas à l'intersection trame / latérale, comme indiqué sur la figure 6.

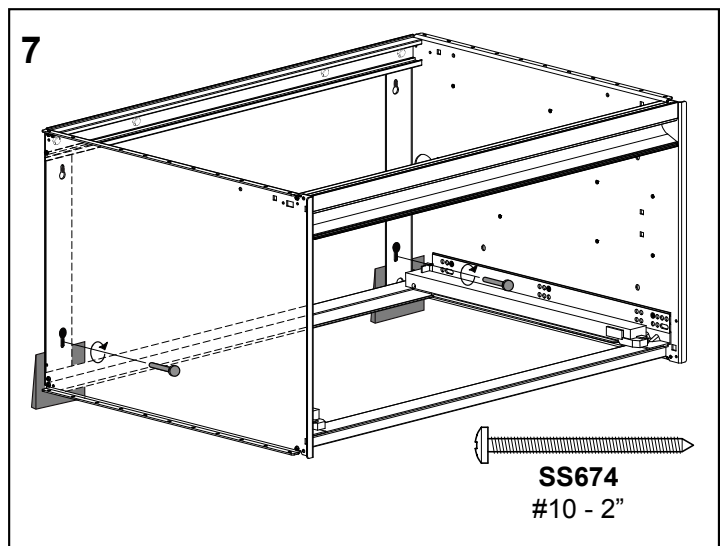
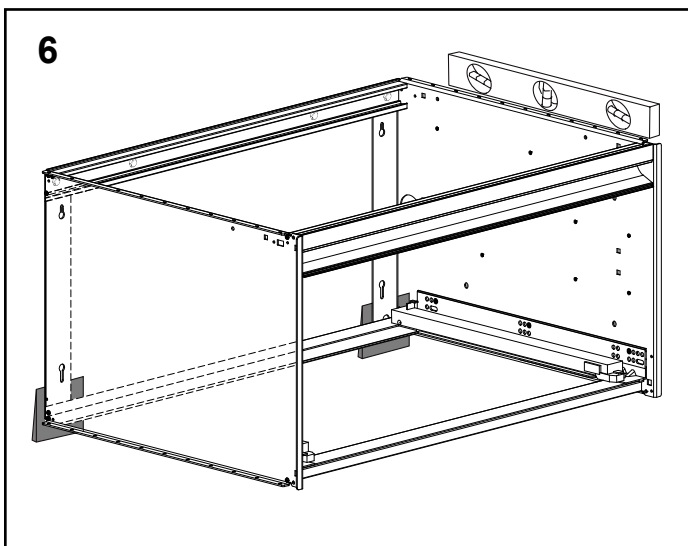
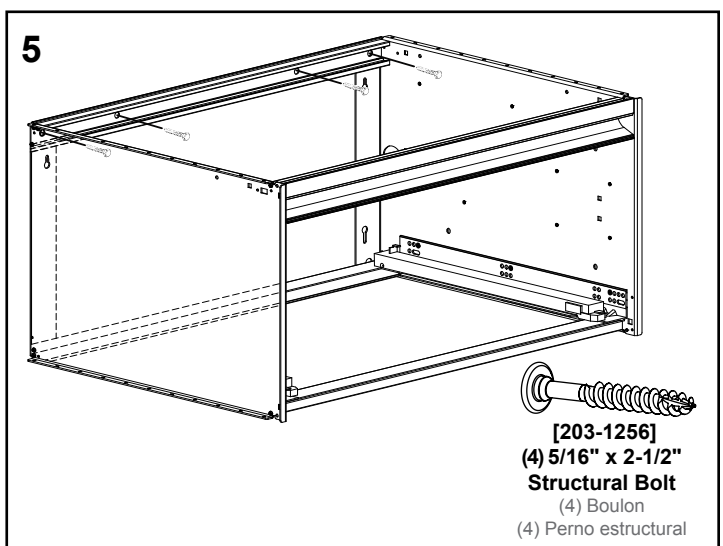
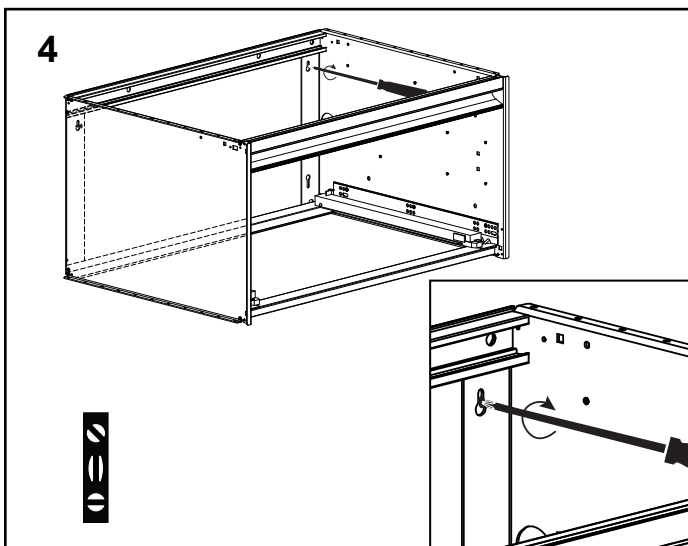
7. Installez deux #10 x 2 po (50 mm) (SS674) à travers la fente mince de l'orifice sur le rebord comme le montre le graphique 7.

4. Nivele el marco y ajuste a la pared como se muestra en la página 8 y aquí en la Figura 4. El orificio izquierdo está alargado para permitir el hacia arriba o abajo.

5. Instale los cuatro tornillos estructurales (203-1256) en los cuatro orificios superiores del marco. Figura 5. Se proporciona una punta de destornillador estrella (Torx) T-30. Si la pared está arqueada, coloque tacos donde sea necesario.

6. Si es necesario, calce la parte inferior en la intersección de cuadro / lado como se muestra en la Figura 6.

7. Instale dos de los #10 x 2" (SS674) a través del de la ranura del orificio en el reborde como se muestra en la Figura 7.



Stacking Kit / Kit d'empilage / Kit apilamiento

If you are not Stacking and/or Ganging Cartesian, you may skip this step and continue to assembling the glass drawer front on page 15.

If you purchased the optional side kits, continue to page 13.

Assemble frames on a clean level surface BEFORE installing in the wall.

Stacking is only available on vanities with the same width.

Place the one Cartesian vanity on top of another. Install 4 screws (SS268) and 4 washers (203-1390) into the holes closest to the front and back edge. Using the 4 nuts (203-1317) tighten the assembly until firmly secure.

Si vous n'êtes pas empiler et / ou Ganging cartésienne, vous pouvez sauter cette étape et continuer à assembler la façade du tiroir en verre à la page 15.

Si vous avez acheté les kits latéraux en option, continuer à la page 13.

Assemblez les cadres sur une surface plane propre AVANT de les installer sur le mur.

Stacking est disponible uniquement sur meuble-lavabos avec la même largeur.

Placez une meuble-lavabo cartésienne sur le dessus de l'autre. Installez 4 vis (SS268) et 4 rondelles (203-1390) dans les trous les plus proches du bord avant et arrière. En utilisant les 4 écrous (203-1317) serrer l'ensemble jusqu'à fermement sécurisé.

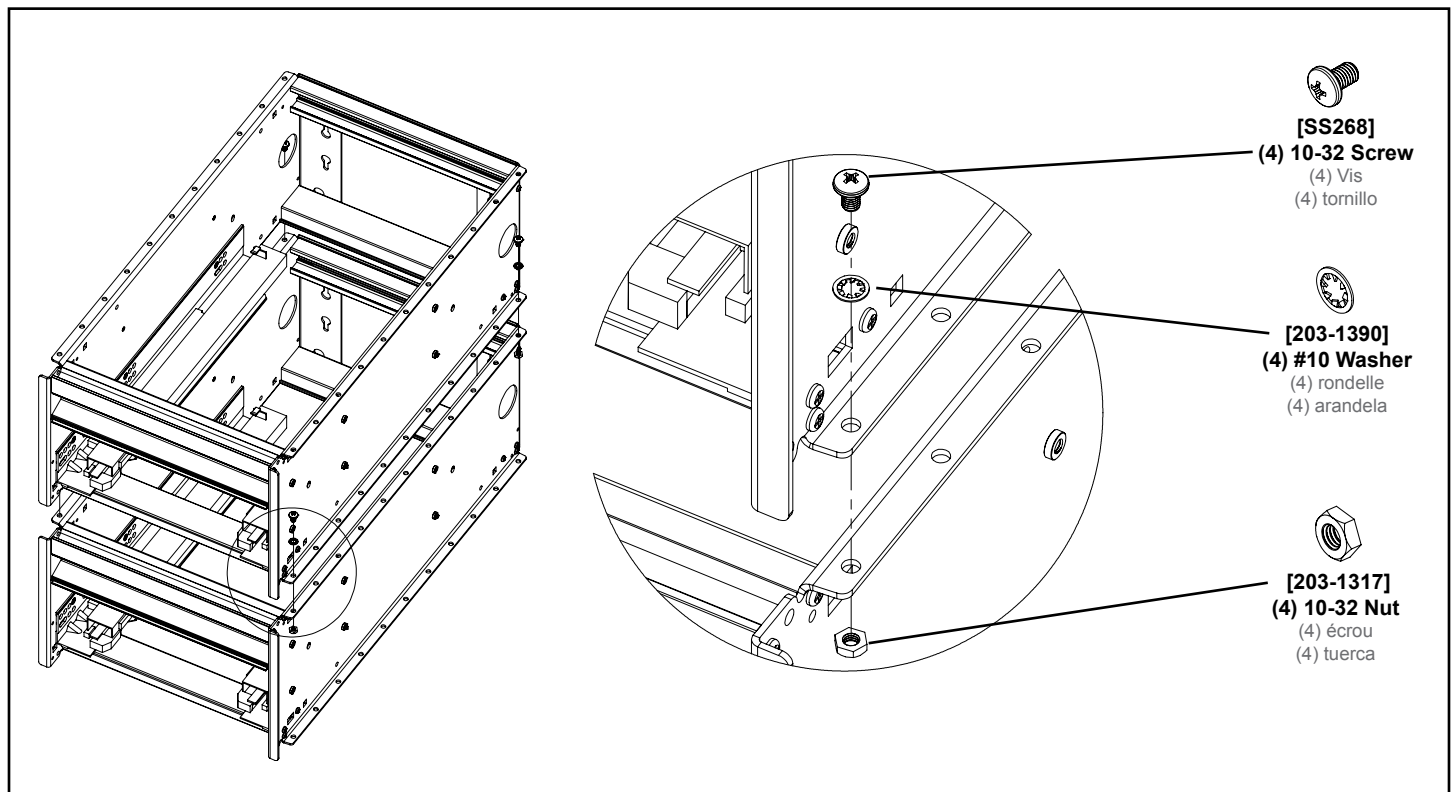
Si usted no está de apilamiento y / o Ganging cartesiana, puede omitir este paso y continuar con el montaje de la parte delantera del cajón de vidrio en la página 15.

Si usted compró los kits laterales opcionales, continúa en la página 13.

Ensamble los marcos en una superficie limpia y nivelada ANTES de instalarlos en la pared.

Stacking sólo está disponible en tocadores con la misma anchura.

Coloque el tocador cartesiano en la parte superior de otro. Instale 4 tornillos (SS268) y 4 arandelas (203-1390) en los agujeros cercanos a la parte delantera y borde posterior. Utilizando las 4 tuercas (203-1317) apretar el conjunto hasta que firmemente segura.



Optional Ganging Kit / Jeu de regroupement en option / Equipo opcional de acoplamiento

If you are not Stacking and/or Ganging Cartesian, you may skip this step and continue to assembling the glass drawer front on page 15.

If you purchased the optional side kits, continue to page 13.

Assemble frames on a clean level surface BEFORE installing in the wall.

1. Install 4 bolts (203-1302) and 4 washers (203-1301) into the square holes near the top and bottom edge of the side pan.
2. Place the 4 spacers (R290) over the bolts and bring the adjoining pan in location to slide the bolts into the corresponding holes.
3. Using the 4 nuts (203-1261) tighten the assembly until firmly secure.
4. Slide the Filler/Bumper down over the flanges. If loose, pinch using needle nose pliers as shown below.

Si vous n'êtes pas empiler et / ou Ganging cartésienne, vous pouvez sauter cette étape et continuer à assembler la façade du tiroir en verre à la page 15.

Si vous avez acheté les kits latéraux en option, continuer à la page 13.

Assemblez les cadres sur une surface plane propre AVANT de les installer sur le mur.

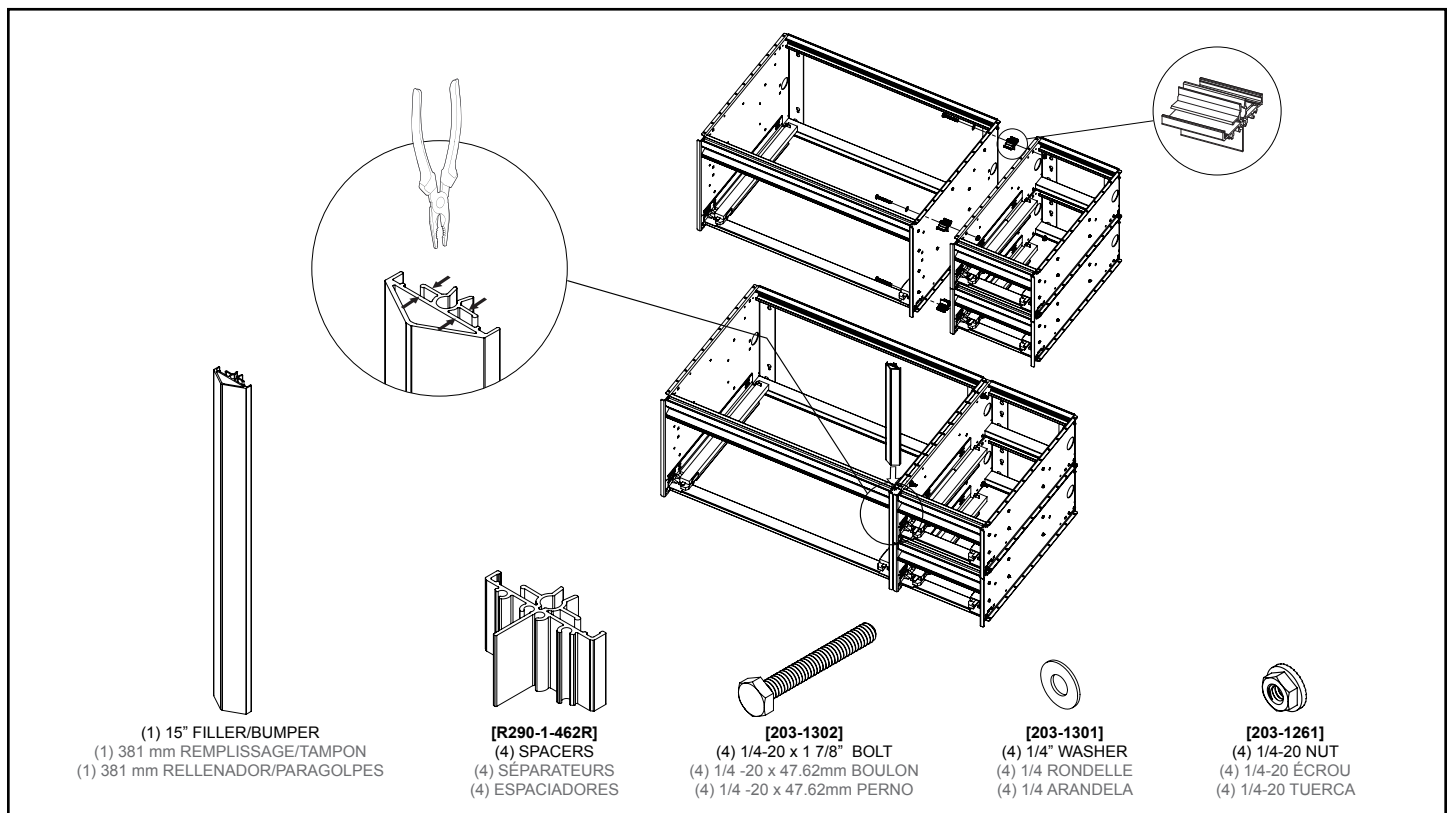
1. Installez 4 boulons (203-1302) et les rondelles (203-1301) dans les trous carrés près du bord supérieur et inférieur de la paroi latérale.
2. Placez les 4 séparateurs (R290) sur les boulons et placez la paroi adjacente dans l'emplacement pour introduire les boulons dans les trous correspondants.
3. À l'aide de 4 écrous (203-1261) serrer l'ensemble jusqu'à ce qu'il soit bien sécurisé.
4. Glisser le remplissage/Tampon dans les rebords. Si elle est lâche, en utilisant l'aiguille nez pince pincement comme indiqué ci-dessous.

Si usted no está de apilamiento y / o Ganging cartesiana, puede omitir este paso y continuar con el montaje de la parte delantera del cajón de vidrio en la página 15.

Si usted compró los kits laterales opcionales, continúa en la página 13.

Ensamble los marcos en una superficie limpia y nivelada ANTES de instalarlos en la pared.

1. Instale 4 pernos (203-1302) y arandelas (203-1301) en los orificios cuadrados cerca del borde superior e inferior del panel lateral.
2. Coloque 4 espaciadores (R290) sobre los pernos y ponga el panel contiguo en posición para deslizar los pernos a sus orificios correspondientes.
3. Usando las 4 tuercas (203-1261) ajuste lo ensamblado hasta que quede firmemente asegurado.
4. Deslice el relleno/paragolpes hacia abajo de los rebordes. Si está suelto, apriete con unos punta fina alicates, como se muestra a continuación..



Alcove and Corner Installations

Alcôve et Corner Installations / Instalaciones de alcoba y de esquina

Note: The Alcove Kit you order depends on the overall height of your vanity or vanity stack combination. For example, if you stack two H2 vanities (15" + 15" = 30") you would use the VMAKITH4. One Alcove kit is required per side.

Alcove Installations -For standard top sizes (Nominal + 1") Two Alcove Kits, VMAKIT are used in place of side kits when installing the vanity into an alcove. Each Alcove kit adds 3/8" to the overall nominal width of the vanity. The wall opening should be 1" gap larger to allow 1/8" gap on either side of the Alcove kit. *Figure 1 Shows the dimension for a VM30 as an example.*

Alcove Installations -Requiring extra fillers Two Alcove Kits, VMAKIT are used in place of side kits when installing the vanity into an alcove. Each Alcove kit adds 3/8" to the overall nominal width of the vanity. Field installed extra filler to match the wall is added as shown in Figure 2.

Corner Installation - One Alcove Kit, VMAKIT is used with a single side kit when installing the vanity into a corner. Each Alcove kit adds 3/8" to the overall nominal width of the vanity. *Figure 3 Shows the dimension for a VM30 with one Alcove kit as an example.*

Remarque: Le Kit Alcove vous commandez dépend de la hauteur totale de votre meuble-lavabo ou de la meuble-lavabo combinaison de pile. Par exemple, si vous empilez deux meuble-lavabos de H2 (381 mm + 381 mm = 762 mm) vous devez utiliser la VMAKITH4. Un kit Alcove est nécessaire de chaque côté.

Installé dans une alcôve -Pour tailles meilleurs standards (nominal + 25.4 mm) Deux Alcove Kits, VMAKIT sont utilisés à la place de kits secondaires lors de l'installation de la meuble-lavabo dans une alcôve. Chaque kit Alcove ajoute 9.5 mm à la largeur nominale globale de la meuble-lavabo. L'ouverture du mur doit être de 25.4 mm écart de plus grande pour permettre écart de 3.2 mm de chaque côté de la trousse Alcove. *La figure 1 représente la dimension d'une VM30, par exemple.*

Installé dans une alcôve -Requiring charges supplémentaires - Deux Kits alcôve, VMAKIT sont utilisés à la place des kits secondaires lors de l'installation de la meuble-lavabo dans une alcôve. Chaque kit Alcove ajoute 9.5 mm à la largeur nominale globale de la meuble-lavabo. Champ installé charge supplémentaire pour correspondre à la paroi est ajouté comme le montre la figure 2.

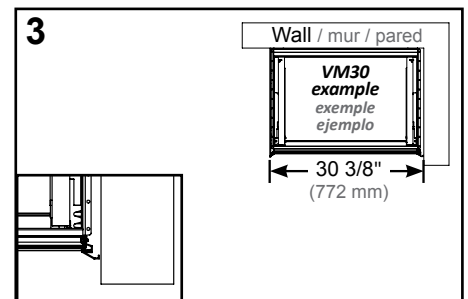
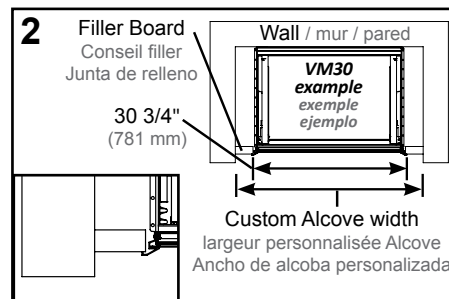
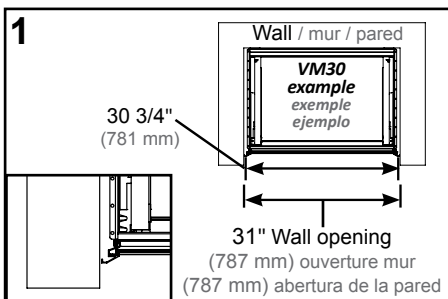
Installation en coin - Un Kit Alcove, VMAKIT est utilisé avec un kit unique de côté lors de l'installation de la meuble-lavabo dans un coin. Chaque kit Alcove ajoute 9.5 mm à la largeur nominale globale de la meuble-lavabo. *La figure 3 montre la dimension pour une VM30 avec un kit Alcove, par exemple.*

Nota: El Kit de alcoba usted orden depende de la altura total de su tocador o la tocador combinación pila. Por ejemplo, si se apilan dos tocadores H2 (381 mm + 381 mm = 762 mm) se usaría el VMAKITH4. Se requiere un kit de alcoba por lado.

Instalaciones de alcoba -Para los tamaños estándar superior (nominal + 25.4 mm) Dos Kits alcoba, VMAKIT se utilizan en lugar de kits laterales al instalar el tocador en un hueco. Cada kit alcoba añade 9.5 mm a la anchura nominal global de la tocador. La apertura de la pared debe ser de 25.4 mm de separación para permitir una mayor distancia de 3.2 mm a cada lado del kit de alcoba. *La Figura 1 muestra la dimensión para un VM30 como un ejemplo.*

Instalaciones de alcoba -Requiring cargas adicionales - Dos kits de alcoba, VMAKIT se utilizan en lugar de kits laterales al instalar el tocador en un hueco. Cada kit alcoba añade 9.5 mm a la anchura nominal global de la tocador. El campo de relleno instalado extra para que coincida con la pared se añade como se muestra en la Figura 2.

Instalación de esquina - Un kit de alcoba, VMAKIT se utiliza con un kit de un solo lado al instalar el tocador en una esquina. Cada kit alcoba añade 9.5 mm a la anchura nominal global de la tocador. *La Figura 3 muestra la dimensión para un VM30 con un kit Alcove como un ejemplo.*



[VMAKITH1]
7-1/2" Alcove finishing kit
 191 mm Kit de finition Alcove
 191 mm Kit de acabado Alcove

[SS267]
(4) 10-32 Nut
 (4) écrou / (4) tuerca

[203-1390]
(4) #10 Washer
 (4) rondelle / (4) arandela

[SS268]
(4) 10-32 Screw
 (4) Vis / (4) tornillo

[VMAKITH2]
15" Alcove finishing kit
 381 mm Kit de finition Alcove
 381 mm Kit de acabado Alcove

[SS267]
(4) 10-32 Nut
 (4) écrou / (4) tuerca

[203-1390]
(4) #10 Washer
 (4) rondelle / (4) arandela

[SS268]
(4) 10-32 Screw
 (4) Vis / (4) tornillo

[VMAKITH3]
22-1/2" Alcove finishing kit
 572 mm Kit de finition Alcove
 572 mm Kit de acabado Alcove

[SS267]
(8) 10-32 Nut
 (8) écrou / (8) tuerca

[203-1390]
(8) #10 Washer
 (8) rondelle / (8) arandela

[SS268]
(8) 10-32 Screw
 (8) Vis / (8) tornillo

[VMAKITH4]
30" Alcove finishing kit
 762 mm Kit de finition Alcove
 762 mm Kit de acabado Alcove

[SS267]
(8) 10-32 Nut
 (8) écrou / (8) tuerca

[203-1390]
(8) #10 Washer
 (8) rondelle / (8) arandela

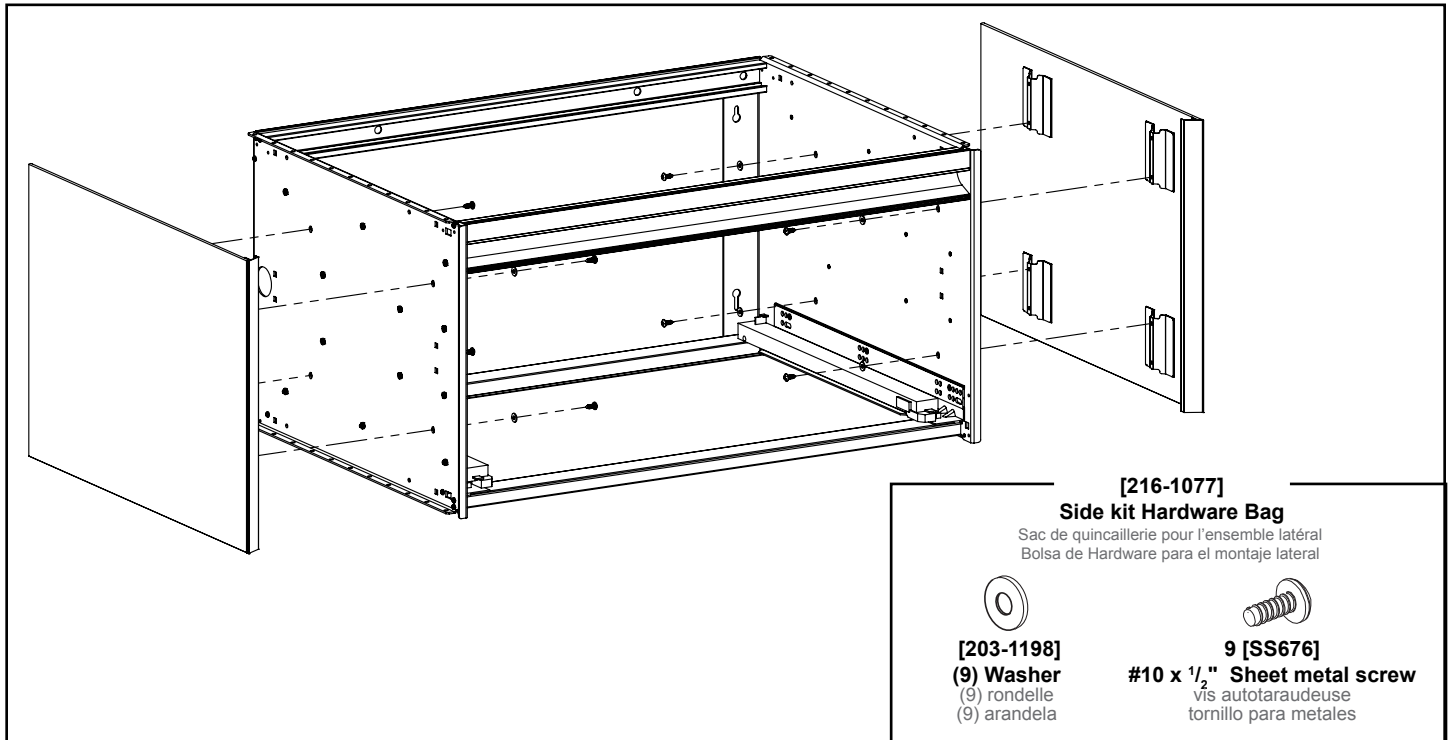
[SS268]
(8) 10-32 Screw
 (8) Vis / (8) tornillo

Optional Side kit / Kit latéraux en option / Kit Panel lateral Opcional

Use the #10 CB-SS676 screws and washer CB-203-1198 provided to attach the side glass panels.

Utilisez les vis #8 CB-SS269 et les rondelles CB-203-1198 comprises pour fixer les verres latéraux.

Utilice los tornillos #8 CB-SS269 y la arandela CB-203-1198 que se proporcionan para fijar los paneles de vidrio laterales.



Accessory Installation / Installation des accessoires / Instalación de accesorios

Install the optional Vanity Drawer Insert slides before installing the countertop or plumbing. See Page 14

Installez le option meuble-lavabo insertion de tiroir diapositives avant d'installer le comptoir ou plomberie. Voir page 14

Instale el opcional Tocador cajón Insertar diapositivas antes de instalar la encimera o plomería. Vea la página 14

If you have the optional nightlight plug the unit in and test.

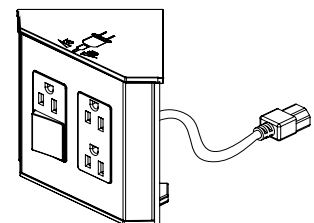
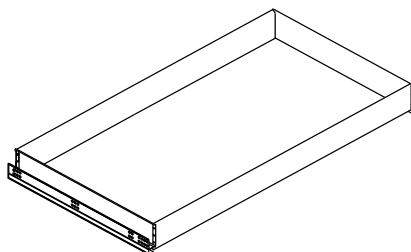
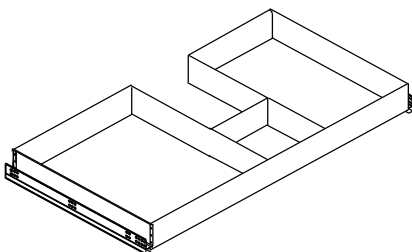
Si vous avez la prise en option la veilleuse et dans l'unité de test.

Si usted tiene el plug-opcional la luz de noche unidad y prueba.

See separate instructions for VAELECTRIC accessory.

Voir les instructions relatives VAELECTRIC accessoire.

Consulte las instrucciones específicas para VAELECTRIC accesorio.



Optional Insert Drawer / En option Insérer Tiroir / Opcional Insertar cajón

1. Thread the screw and washer through the holes inside the drawer to the glass front.

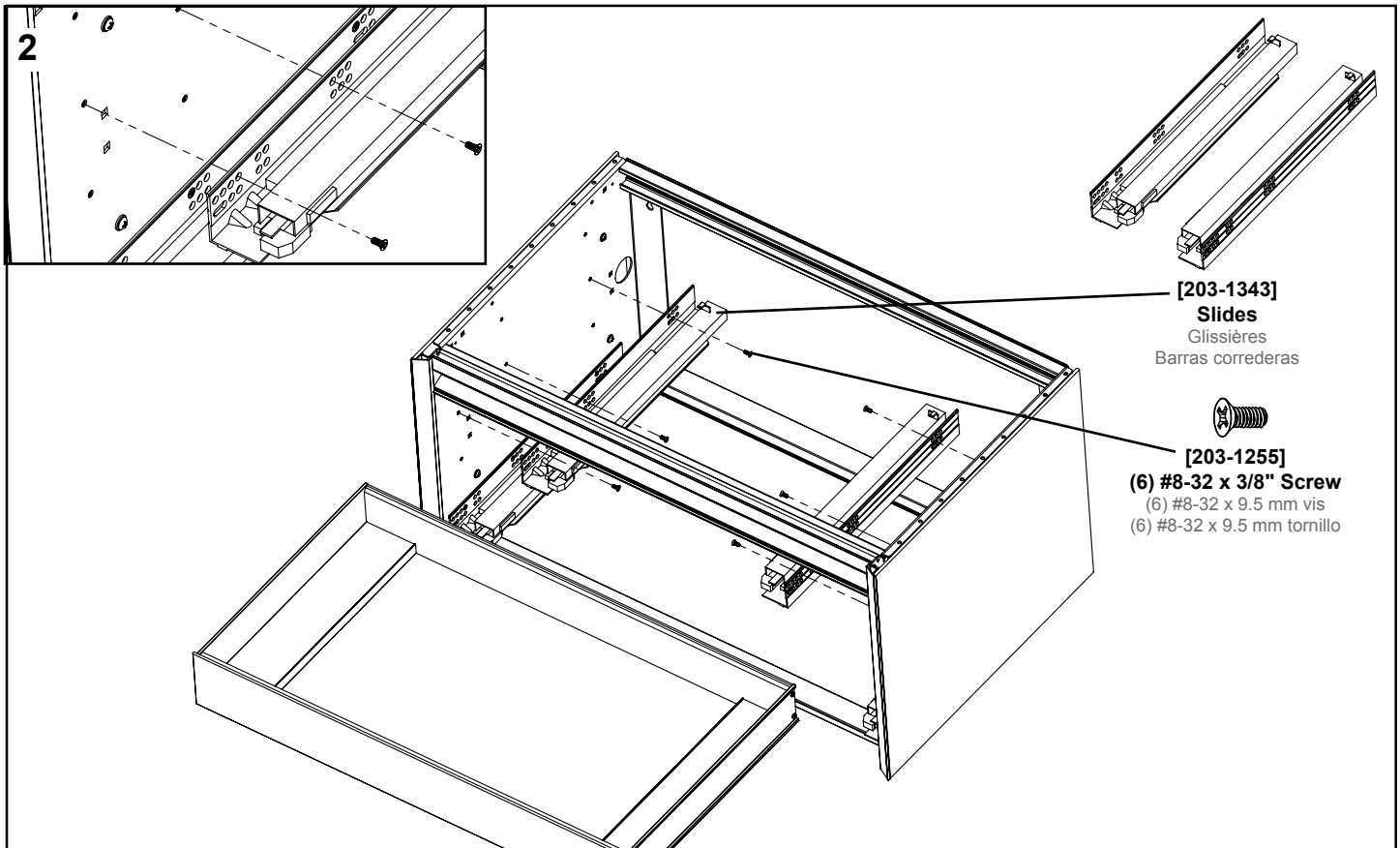
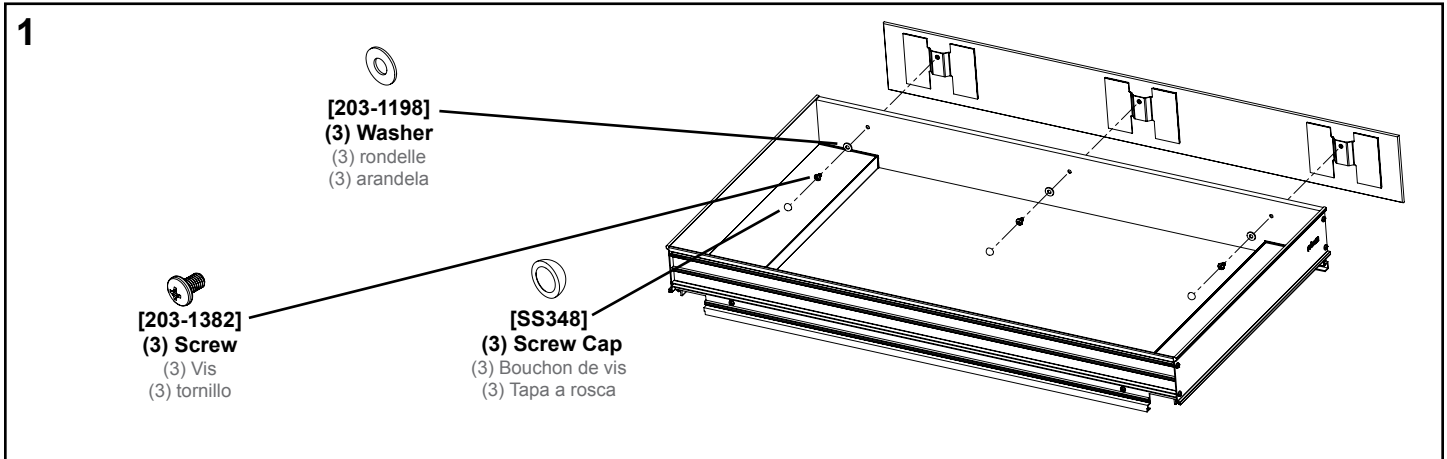
1. Enfilez la vis et la rondelle à travers les trous dans le tiroir à l'avant du verre.

1. Pase el tornillo y la arandela a través de los agujeros en el interior del cajón al frente de vidrio.

2. Install the optional Slim Drawer Insert using the screws and slides provided as shown below.

2. Installez le tiroir mince optionnel en utilisant les vis et les glissières fournies comme le montre le graphique ci-dessous.

2. Instale el compartimiento para cajonera opcional usando los tornillos y las barras correderas como se muestra abajo.



Glass Drawer Front / Verre façade de tiroir / Cristal frente del cajón

If you are installing VAELECTRIC, see separate instructions before installing the glass drawer fronts.

Install the countertop and plumbing before installing the glass drawer fronts.

1. The drawer front is first hung from two keyholes on each side of the drawer box. Install 2 #8-32 x 1/2" screws (203-1219) WITHOUT washers on the bottom of each bracket in the drawer front. See Figure 1.
2. Hang the drawer front on the drawer box and install the remaining screws WITH washers into the two remaining threads in the drawer front bracket as shown in Figure 2. Tighten the screws tightly after the drawer front is level and even with the side kits.
3. Snap the screw covers over the screws by squeezing gently at "Robern".

Si vous installez VAELECTRIC, voir les instructions séparées avant d'installer les façades de tiroirs en verre.

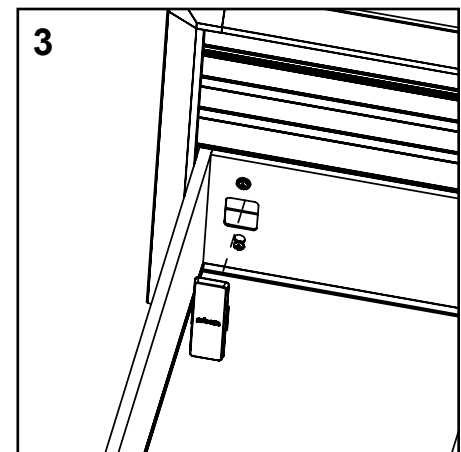
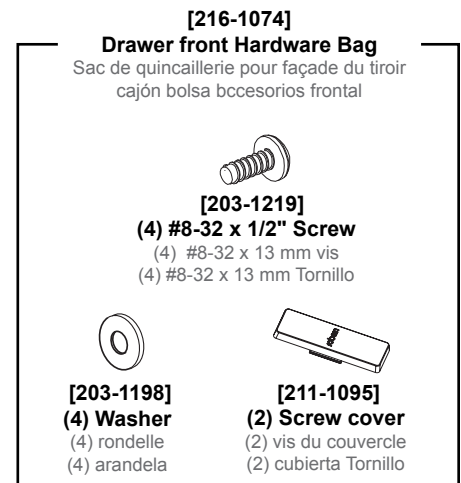
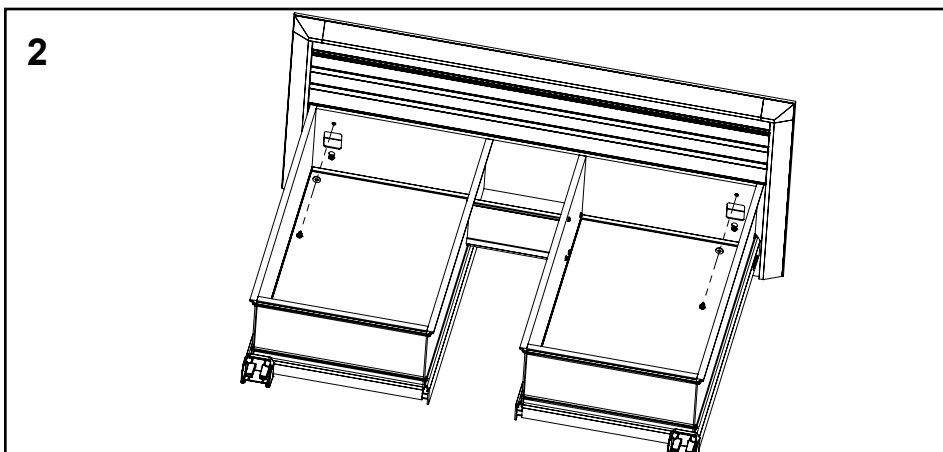
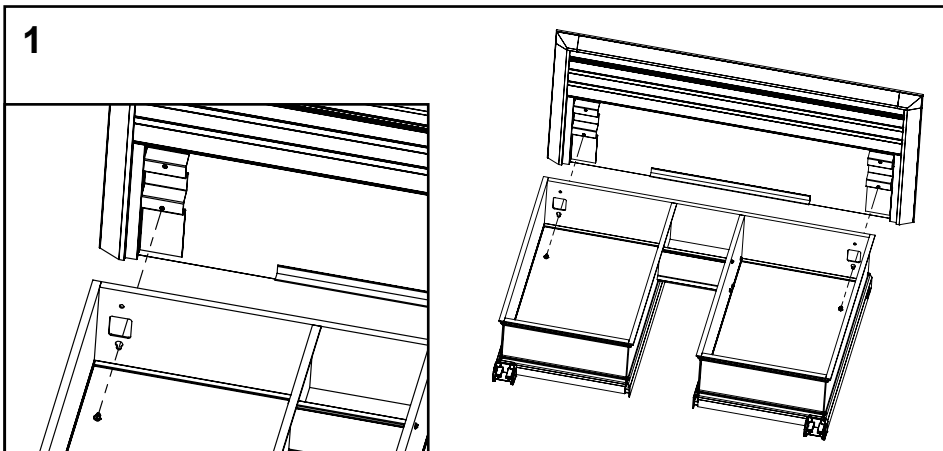
Installez le comptoir et de la plomberie avant l'installation des façades de tiroirs en verre.

1. La face avant du tiroir est d'abord accroché à deux les trous de serrure sur chaque côté de la boîte de tiroir. Installez 2 # 8-32 x 1/2 "vis (203-1219) SANS rondelles sur le fond de chaque support dans la façade du tiroir. Voir la figure 1.
2. Accrochez la façade du tiroir sur le tiroir-caisse et sur installer les vis restantes AVEC rondelles dans les deux fils restants dans la tranche avant du tiroir comme illustré à la figure 2. Tighten fermement les vis après le tiroir avant est de niveau et même avec les kits secondaires.
3. Refermez le cache-vis sur les vis en serrant doucement à "Robern".

Si va a instalar VAELECTRIC, vea las instrucciones por separado antes de instalar los frontales de los cajones de cristal.

Instalar la encimera y la plomería antes la instalación de los frentes de los cajones de cristal.

1. El frente del cajón se cuelga primero de dos orificios de cada lado de la caja de cajón. Instale 2 # 8-32 x 1/2 "tornillos (203-1219) SIN arandelas en la parte inferior de cada uno soporte en el frente del cajón. Consulte la Figura 1.
2. Cuelgue el frente del cajón en la caja del cajón y instala el los tornillos restantes con arandelas en los dos temas restantes en el soporte del frente del cajón, como se muestra en la Figura 2. Tighten los tornillos firmemente después de la gaveta delantera es de nivel e incluso con los kits secundarios.
3. Cierre el cubre tornillos en los tornillos apretando suavemente a "Robern".





Use and Maintenance / Utilisation et Entretien / Uso y Mantenimiento

The vanity sides, drawer front and interior are constructed of glass and aluminum. Use only a damp cloth to clean. Ammonia or vinegar-based cleaners can damage mirrors.

A 50/50 solution of water and isopropyl alcohol is recommended for cleaning the vanity. A mild detergent may be used on the surfaces.

When cleaning, spray the cloth, not the vanity, mirror, or surround surfaces. Do not use abrasive cleansers on any part of the vanity.

Les côtés, tiroirs, façades et l'intérieur de la meuble-lavabo sont fabriqués en verre et en aluminium. Utilisez seulement un chiffon doux pour le nettoyage. Des nettoyeurs à base d'ammoniac ou de vinaigre peuvent endommager les miroirs.

Une solution 50/50 d'alcool isopropylique et de l'eau est recommandé pour nettoyer la meuble-lavabo. Un détergent doux peut être utilisé sur des surfaces.

Lors du nettoyage, vaporiser le tissu, pas les surfaces meuble-lavabo, miroir, ou surround. Ne pas utiliser de nettoyeurs abrasifs sur toute partie de la meuble-lavabo.

Los lados, cajones, fachadas y el interior de la tocador está hecho de vidrio y aluminio. Utilice sólo un paño suave para la limpieza. Limpiadores a base de amoníaco o vinagre pueden dañar los espejos.

Se recomienda una solución 50/50 de agua y alcohol isopropílico para limpiar el tocador. Un detergente suave se puede usar en las superficies.

Durante la limpieza, rociar el paño, no las superficies de tocador, espejo, o de sonido envolvente. No use limpiadores abrasivos en ninguna parte de la tocador.

Warranty / Garantie / Garantía

Limited Warranty One Year Term

Robern warrants to the original purchaser that, it will, at its election repair, replace, or make appropriate adjustment to products made by this company shown to have significant defects in material or workmanship which are reported to Robern in writing within one (1) year from the date of delivery. Robern is not responsible for installation costs. The warranty is void in the event the product is damaged in transit, or if damage or failure is caused by abuse, misuse, abnormal usage, faulty installation, damage in an accident, improper maintenance, or any repairs other than those authorized by Robern. At the expiration of the one year warranty period, Robern shall be under no further obligation under any warranty, expressed or implied, including the implied warranty of merchantability. Robern shall not be liable for any consequential damages arising out of or in connection with the use or performance of its products. Some states do not allow limitations on how long an implied warranty lasts or do not allow the exclusion or limitation of incidental or consequential damages, so the above limitation or exclusion may not apply to you. Any liability against Robern under any implied warranty, including the warranty of merchantability, is expressly limited to the terms of this warranty. Permission to return any merchandise under this warranty must be authorized by Robern and returned prepaid by the purchaser. Claims under this warranty should be sent directly to your dealer.

©2016 Robern, Inc.
ALL RIGHTS RESERVED

Garantie limitée d'une durée d'un an

Robern garantit à l'acheteur d'origine qu'elle va, à son choix, réparer, remplacer ou faire les ajustements appropriés aux produits fabriqués par cette compagnie s'avérant avoir un vice significatif de matériau ou de main-d'œuvre qui sera rapporté par écrit à Robern dans une période d'un (1) an de la date de livraison. Robern n'est pas responsable des coûts de l'installation. La garantie est annulée dans l'éventualité où le produit serait endommagé dans le transit, ou si la défaillance ou le dommage est causé par un abus, un mauvais usage, un usage anormal, une mauvaise installation, un dommage par un accident, un entretien inadéquat, ou pour toute réparation autre que celles autorisées par Robern. À l'expiration de la période de garantie d'un an, Robern n'aura plus aucune obligation sous quelque garantie, qu'elle soit expresse ou implicite, incluant la garantie implicite de qualité marchande. Robern n'est pas responsable pour tout dommage indirect survenant de ou en relation avec l'utilisation ou la performance de ses produits. Certains États ne permettent pas la limitation sur la période que dure une garantie implicite ou ne permettent pas la limitation de dommages indirects ou consécutifs, ainsi les limitations ci-dessus peuvent ne pas s'appliquer à vous. Toute responsabilité de Robern sous quelque garantie implicite, incluant une garantie de qualité marchande, est expressément limitée aux termes de cette garantie. La permission de retourner de la marchandise sous cette garantie doit être autorisée par Robern et la marchandise doit être retournée frais de poste prépayés par l'acheteur. Les réclamations sous cette garantie doivent être transmises directement à votre marchand.

© Robern, Inc., 2016.

TOUS DROITS RÉSERVÉS

Garantía Limitada Término de Un Año

Robern garantiza al comprador original que, a opción de Robern, reparará, reemplazará o hará los ajustes necesarios a los productos fabricados por esta compañía que muestren que tienen defectos importantes en los materiales o en la mano de obra y que se informen a Robern por escrito dentro de un (1) año a partir de la fecha de entrega. Robern no es responsable de los costos de la instalación. La garantía está anulada si el producto se daña durante el transporte, o si el daño o la falla son causados por el abuso, el uso incorrecto, el uso anormal, una instalación deficiente, daños en un accidente, mantenimiento incorrecto, o reparaciones además de las aquellas autorizadas por Robern. Una vez expirado el período de garantía de un año, Robern no estará bajo ninguna obligación adicional bajo ninguna garantía, expresa ni implícita, incluyendo la garantía implícita de comercialización. Robern no será responsable de ningún daño consecuente que surja de o en conexión con el uso o el rendimiento de sus productos. Algunos estados no permiten limitaciones con respecto a la duración de una garantía implícita o no permiten la exclusión ni la limitación de daños incidentales o consecuentes, de manera que es posible que la limitación o exclusión de más arriba no se aplique a usted. Cualquier responsabilidad contra Robern bajo cualquier garantía implícita, incluyendo la garantía de comercialización, está expresamente limitada a los términos de esta garantía. La autorización para retornar cualquier mercadería bajo esta garantía debe ser aprobada por Robern y el retorno debe ser prepagado por el comprador. Los reclamos sobre esta garantía se deberán enviar directamente a su distribuidor.

©2016 Robern, Inc.

TODOS LOS DERECHOS RESERVADOS