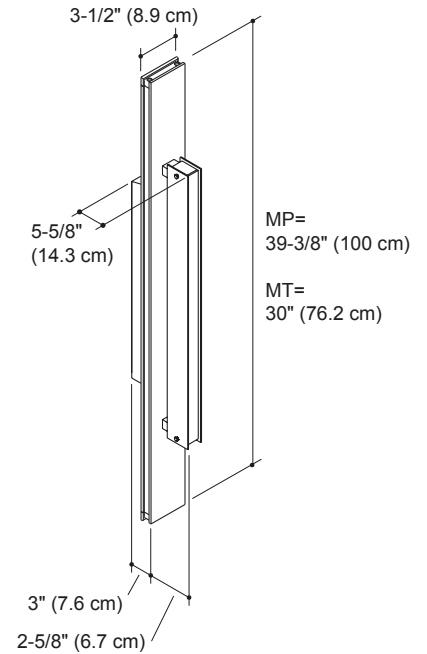
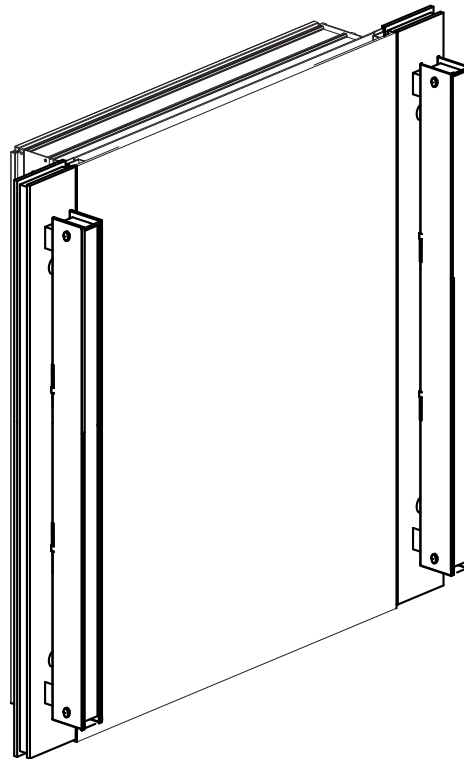




REFLEXION™ MP/MT 3.5T5 MODULAR LIGHT
 LES LAMPES MODULAIRES REFLEXION™ MP/MT3.5T5
 LUCES MODULARES MP/MT3.5T5 REFLEXION™



Robern, Inc.
 701 N. Wilson Ave.
 Bristol, PA 19007 U.S.A.
 1.800.877.2376

INSTALLATION / INSTALLATION / INSTALACIÓN

This instruction sheet contains information on how to install Reflexion™ MP3.5T5 and MT3.5T5 Modular Lights.

The lights are designed to attach to Robern MP/MT Cabinets. For information on installing cabinets and lighting, see the M Series instructions that are shipped with the cabinets.

Save these instructions for future use and reference. An improper installation voids the warranty. Installed products cannot be returned.

If you experience any problems with your cabinet, contact your dealer or Robern directly.

Limited Warranty — One Year Term

Ce feuillet d’instruction contient l’information sur comment installer les lampes modulaires Reflexion™ MP3.5T5 et MT3.5T5.

Les lampes sont conçues pour se fixer aux armoires MP/MT de Robern. Pour l’information sur l’installation des armoires et de l’éclairage, voir les instructions pour les Séries M qui sont expédiées avec les armoires.

Conservez ces instructions pour référence et utilisation future. Une mauvaise installation annule la garantie. Des produits installés ne peuvent pas être retournés.

Si vous éprouvez de la difficulté avec votre armoire, veuillez contacter soit votre marchand ou contactez directement Robern.

Garantie limitée — d’une durée d’un an

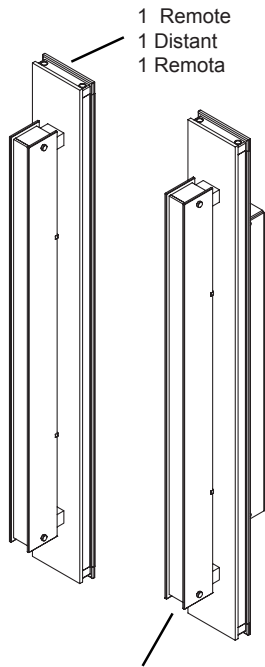
Esta hoja de instrucciones contiene información sobre cómo instalar las luces modulares MP3.5T5 y MT3.5T5 Reflexion™.

Las luces están diseñadas para ser colocadas en gabinetes MP/MT de Robern. Para obtener información sobre la instalación de los gabinetes y las luces, consulte las instrucciones de la Serie M que se envían con los gabinetes.

Guarde estas instrucciones para uso y referencia futura. La instalación inadecuada invalida la garantía. Los productos instalados no podrán devolverse.

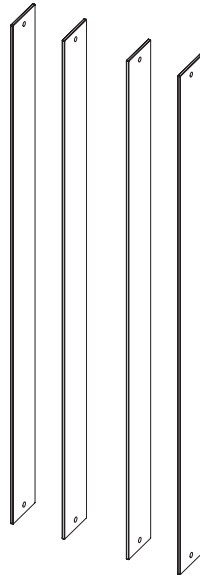
Si usted tiene algún problema con su gabinete, póngase en contacto con su distribuidor o directamente con Robern.

Garantía Limitada – Término de Un Año

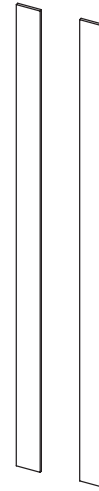


1 Remote
1 Distant
1 Remota

1 Master (with Ballast Box)
1 Maître (avec boîte à pierraille)
1 Maestra (con caja eléctrica)



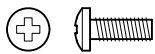
4 Side Glass Panels
4 Panneaux de verre latéraux
4 Paneles de vidrio laterales



2 Rear Glass Panels
2 Panneaux de verre arrière
2 Paneles de vidrio traseros



2 T5 Fluorescent Lamps
2 lampe fluorescente T5
2 Lámpara fluorescente T5



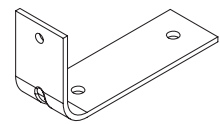
16-#10 X 1/2" (12.7 mm)
[SS676]



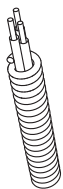
4-#10 x 5/8" (15.8 mm)
[SS584]



12 Wire Connectors
12 Connecteurs de fils
12 Conectores de cable
[SS705]



4 L Brackets
4 Supports en L
4 Soportes en L
[SS564]



1 cable
1 câble
1 cable
[SS623]



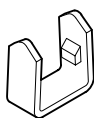
10-screw cap
10-bouchon de vis
10-tapa a rosca
[SS672]



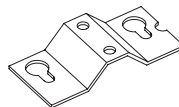
8 Thumb Screws
8 Vis de serrage
8 Tornillos de mariposa
[216-1016]



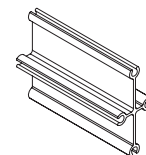
10 Thumb Screw Bushings
10 Bagues à oreilles
10 Cojinetes de los tornillos de mariposa
[211-1025]



4 Hinge clip
4 Pinces pour charnières
4 Sujetadores de Bisagra
[SS666]



4 Keyhole Brackets
4 Supports de trous de serrure
4 Soportes de bocallave
[R055011QM]



4 Cross Brackets
4 Supports croisés
4 Soportes cruzados
[R0600300M]

Unpack the lights. Check the box thoroughly for all hardware and loose parts.

The MP3.5T5 accepts 21W T5 Fluorescent lamps. The MT3.5T5 accepts 14W T5 Fluorescent lamps.

This fixture cannot be used with a dimmer switch.

DANGER: Risk of personal injury. To avoid possible electrical shock, the electricity must be turned off at the circuit breaker or fuse box before attempting any installation procedure.

DANGER: Risk of personal injury. To avoid possible electrical shock, the outlet box must be properly grounded.

WARNING: Risk of property damage. To avoid possible risk of fire, this fixture has been rated for fluorescent lamps up to 100W. Do not exceed this rating.

Observe all local electrical codes and building codes.

Carefully read these instructions before installing the fixture.

It is strongly recommended that a professional electrician install the fixture.

This fixture is for indoor use only.

Carefully inspect the fixture for damage.

These lights are ETL or UL listed for damp locations.

Déballiez les lampes. Inspectez soigneusement le contenu de la boîte pour assurer qu'elle contient toute la quincaillerie et les pièces lâches.

La MP3.5T5 accepte les tubes fluorescents 21W T5. La MT3.5T5 accepte les tubes fluorescents 14W T5.

Cette lampe ne peut pas être utilisée avec un gradateur d'éclairage.

DANGER : Risque de blessure corporelle. Pour éviter tout choc électrique possible, le courant doit être coupé du disjoncteur ou de la boîte de fusible avant d'entamer la procédure d'installation

DANGER : Risque de blessure corporelle. Pour éviter tout choc électrique possible, la boîte à prises doit être mise à la terre de façon appropriée.

AVERTISSEMENT : Risque de dommages matériels. Pour éviter tout risque d'incendie, cet appareil a été calibré pour les lampes fluorescentes allant jusqu'à 100W. Ne pas dépasser ce calibre.

Respectez tous les codes électriques et du bâtiment locaux.

Lisez attentivement ces instructions avant d'installer l'appareil.

Il est fortement recommandé que l'installation de l'appareil soit faite par un électricien professionnel.

Cet appareil est destiné pour une utilisation intérieure seulement.

Inspectez soigneusement l'appareil pour tout signe de dommage.

Ces lampes sont homologuées UL ou ETL pour les endroits humides.

Desempaque las luces. Revise la caja minuciosamente para verificar que están todos los accesorios y las partes sueltas.

Las luces MP3.5T5 aceptan lámparas fluorescentes de 21W T5. Las luces MT3.5T5 aceptan lámparas fluorescentes de 14W T5.

Esta instalación no puede utilizarse con un interruptor con regulador de intensidad.

PELIGRO: Riesgo de lesiones personales. Para evitar una posible electrocución, debe desconectar la alimentación eléctrica en el interruptor o caja de fusibles antes de intentar cualquier procedimiento de instalación.

PELIGRO: Riesgo de lesiones personales. Para evitar una posible electrocución, la caja de distribución eléctrica debe estar puesta a tierra correctamente.

ADVERTENCIA: Riesgo de daño a la propiedad. Para evitar un posible riesgo de incendio, este accesorio está clasificado para lámparas fluorescentes de hasta 100W. No exceda esta clasificación.

Obedezca todos los códigos eléctricos y de construcción.

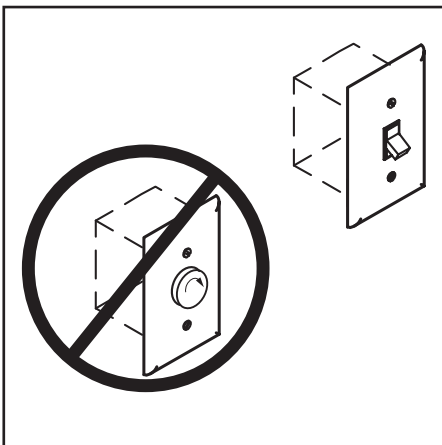
Lea atentamente estas instrucciones antes de instalar este accesorio.

Se recomienda ampliamente que un eléctrico profesional instale el accesorio.

Este accesorio es únicamente para uso en interiores.

Inspeccione cuidadosamente si existen daños en el accesorio.

Estas luces están clasificadas por ETL o UL para su utilización en lugares húmedos.



This fixture adds 3.5" (89 mm) or 7" (178 mm) per pair to the overall width of a cabinet installation. Refer to the M series cabinet instruction manual to calculate overall sizes and wall openings for recessed combinations.

WARNING: To prevent damage to lights and/or cabinet doors due to collision: before starting the installation of the lights, install the provided Hinge Clips Snap the Hinge Clip over the elbow of the hinge into the holes located on the cabinet hinge. See the cabinet Installation Instructions for more information.

NOTE: For side mounted lights in a recess configuration, add 2x4 blocks of lumber to the opening.

NOTE: One light fixture is the "Master" — it has a Ballast Box; the other light is the "Remote" and does not have a Ballast Box.

Cette lampe ajoute 89 mm (3,5 po) ou 178 mm (7 po) par paire à la largeur totale de l'installation de l'armoire. Référez-vous au manuel d'instruction des armoires des Séries M pour calculer les dimensions totales et les ouvertures dans le mur pour les combinés encastrés.

AVERTISSEMENT : Pour prévenir un dommage aux lampes et/ou aux portes de l'armoire causé par une collision : Avant de commencer l'installation des lampes, installez le bouton-pression sur le coude de la pince pour charnières dans les trous situés sur la charnière de l'armoire. Voir les instructions d'installation de l'armoire pour plus d'information.

REMARQUE : Pour les lampes à montage latéral dans une configuration encastrée, ajoutez des blocs de 2x4 dans l'ouverture.

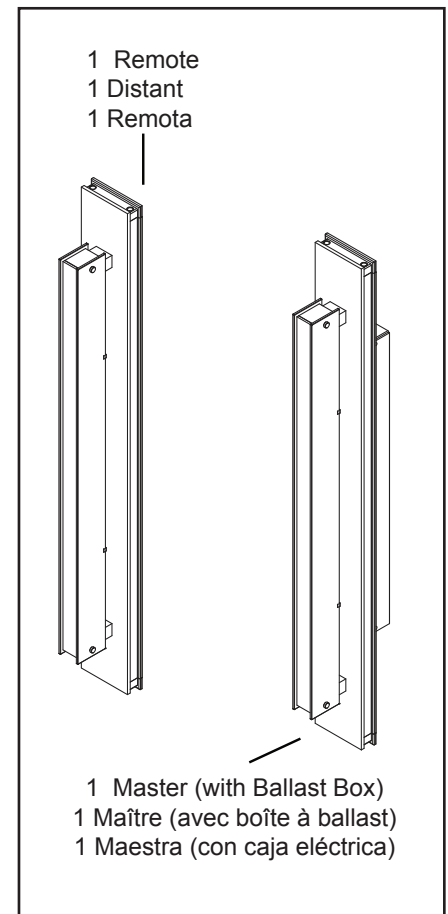
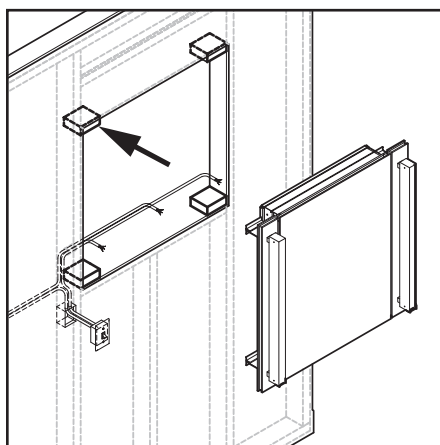
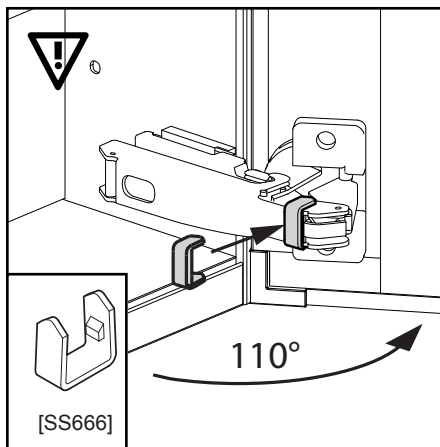
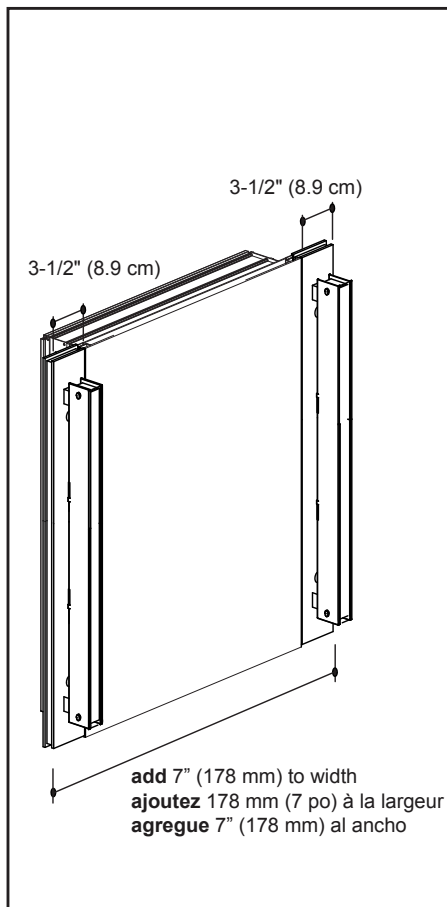
REMARQUE : Une des lampes est le " maître " — elle a une boîte du ballast; L'autre lampe est la lampe " distante " et elle n'a pas de boîte du ballast.

Este accesorio agrega 3.5" (89 mm) ó 7" (178 mm) por par para el ancho total de la instalación de un gabinete. Consulte el manual de instrucciones para los gabinetes de la Serie M, para calcular los tamaños y los agujeros de la pared totales para las combinaciones empotradas.

ADVERTENCIA: Para prevenir daños en las luces y/o las puertas del gabinete debido a colisión: antes de comenzar la instalación de las luces, instale los sujetadores de bisagra proporcionados, al presionar el sujetador de la bisagra sobre el codo de la misma en los agujeros ubicados en la bisagra del gabinete. Consulte las Instrucciones para la instalación del gabinete, para obtener más información.

NOTA: Para las luces montadas lateralmente en una configuración empotrada, agregue listones de madera aserrada de 2x4 a la apertura.

NOTA: Una de las luces es la luz "Maestra" — tiene una caja eléctrica; la otra luz es la "Remota" y no tiene una Caja Eléctrica.



DANGER: To reduce the risk of electrical shock, shut off power before wiring the lights.

CAUTION: Grounding instructions for permanently connected products: This product must be connected to a grounded, metal permanent wiring system or an equipment-grounding conductor must be run with the circuit conductors and connected to the equipment-grounding terminal or lead on the product. All wiring should be done by a qualified licensed electrician.

IMPORTANT: Power for the lights should be provided separately from the electricity to the cabinet so that when lights are turned off, cabinet electricity remains on.

NOTE: Requires 120 VAC 15 amp circuit.

Wire the light fixtures in accordance with local electrical codes.

The light fixture pair is wired to a wall switch and configured so that one light is the "Master" and the other is the "Remote." The Master light has a Ballast Box containing supply and ground connections as well as the Master-to- Remote connections using the supplied cable (SS623)

Route field-supplied supply wire to expected location of Ballast Box on Master fixture.

Route supplied cable (SS623) between fixtures from Master Light to Remote light.

DANGER: Pour réduire le risque de choc électrique, coupez le courant avant d'effectuer le câblage des lampes.

MISE EN GARDE: Instructions de mise à la terre pour les éléments raccordés de façon permanente : Ce produit doit être relié à un métal mis à la terre, à un système de câblage permanent ou un conducteur de mise à la terre de l'appareillage doit être utilisé avec les connecteurs de circuits branchés à un terminal de mise à la terre ou à un fil de sortie du produit. Tout raccordement devrait être effectué par un électricien qualifié, titulaire d'une licence.

IMPORTANT: L'alimentation pour les lampes devrait être fournie séparément de l'électricité alimentant l'armoire de sorte à ce que lorsque les lumières sont éteintes, l'électricité de l'armoire puisse quand même fonctionner.

REMARQUE : Requiert un circuit de 15 ampères et de 120 volts en courant alternatif.

Raccordez les dispositifs d'éclairage conformément aux codes électriques locaux.

La paire de dispositif d'éclairage est raccordée à l'interrupteur mural et confi gurée de sorte à ce que l'un des dispositifs d'éclairage soit le « maître » et l'autre le « distant ». Le dispositif d'éclairage maître dispose d'une boîte à ballast contenant des câbles de masse et des raccords d'alimentation en plus des raccords Maître-à-distant pour le câble (SS623).

Acheminez le câble d'alimentation sur chantier fourni jusqu'à l'endroit prévu de la boîte à ballast sur le dispositif d'éclairage maître.

Passez le câble compris (SS623) de la lampe maître à la lampe distante.

PELIGRO: Para reducir el riesgo de electrocución, apague la electricidad antes de cablear el gabinete.

PRECAUCIÓN: Instrucciones de puesta a tierra para productos conectados permanentemente: Este producto debe conectarse a un sistema de cableado permanente de metal y puesto a tierra o se debe correr un conductor de puesta a tierra del equipo con los conductores de circuito y conectarse a la terminal de puesta a tierra del equipo o dirigir el producto. Todo el cableado debe realizarse por un eléctrico calificado.

IMPORTANTE: La electricidad para las luces se debe proporcionar por separado de la electricidad al gabinete para que cuando se apaguen las luces, permanezca encendida la electricidad del gabinete.

NOTA: Requiere un circuito de 120 VAC 15.

Conecte las luminarias de acuerdo con los códigos eléctricos locales y como se muestra.

El par de luminarias está cableado a un interruptor de pared y confi gurado para que una luz sea la "Maestra" y la otra sea la "Remota". La luz Maestra tiene una caja eléctrica que contiene las conexiones de suministro y a tierra así como las conexiones de Maestra a Remota para el cable (SS623) .

Dirija el cable de suministro proporcionado por su cuenta a la ubicación esperada de la caja eléctrica en la luminaria maestra.

Coloque el cable suministrado (SS623) entre las instalaciones de la luz maestra a la luz remota.

ELECTRICAL CONNECTIONS / RACCORDS ÉLECTRIQUES / CONEXIONES ELÉCTRICAS 2-2

Prepare your wire connection .

1. Disassemble both light fixtures by removing the two screws (top and bottom for each light) and then the Ballast Box side panel as shown. (Note that the Remote light fixture does not have a Ballast Box.

Make wire connections as shown using supplied wire connectors (SS705).

Once wiring is complete, return to the instructions to complete the installation of the fixtures.

Préparation du raccordement du câblage.

1. Désassemblez les deux lampes en retirant les deux vis (en haut et en bas de chaque lampe) puis le panneau latéral de la boîte du ballast tel qu'illustré. (Remarquez que la lampe distante n'a pas de boîte du ballast).

Effectuez les raccordements de câble tel qu'illustré à l'aide des connecteurs de fi fournis (SS705).

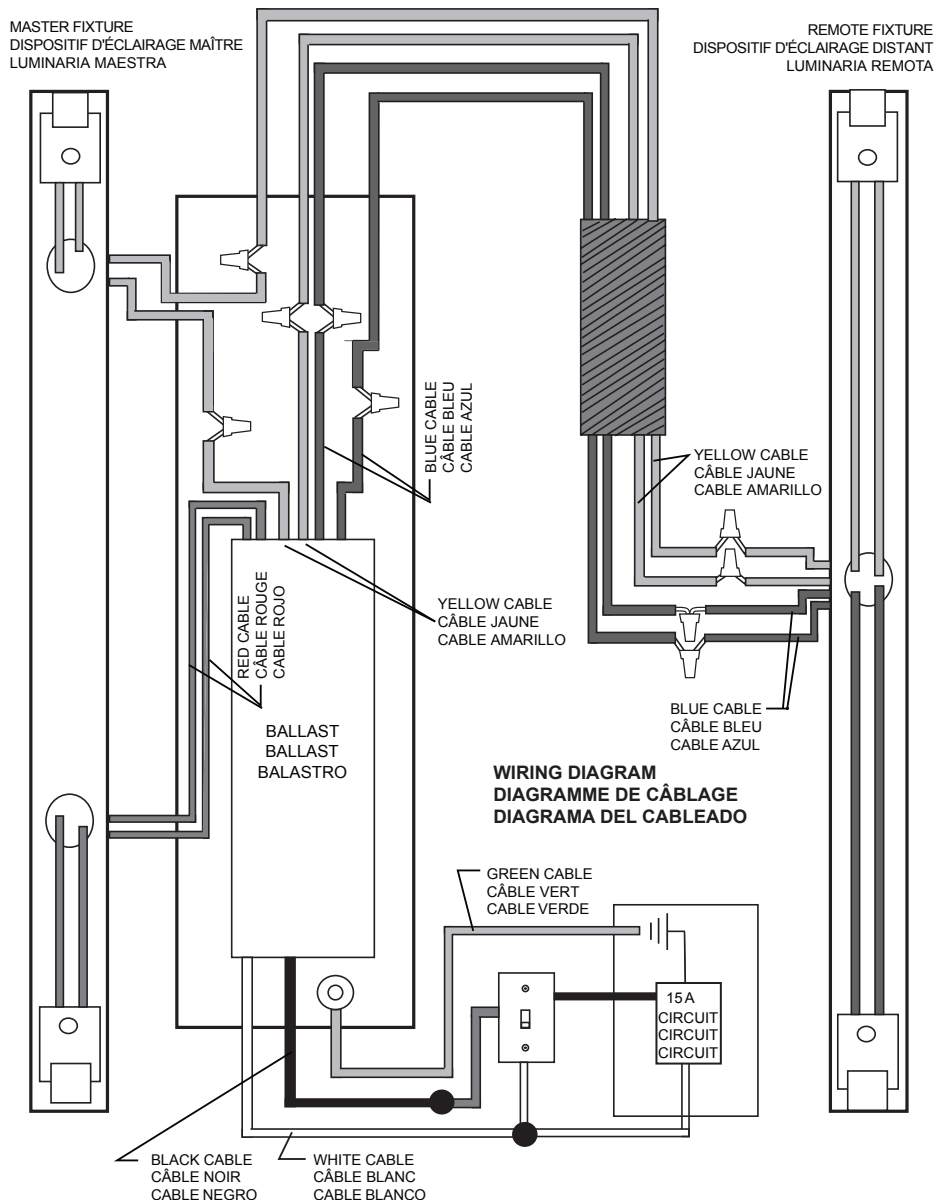
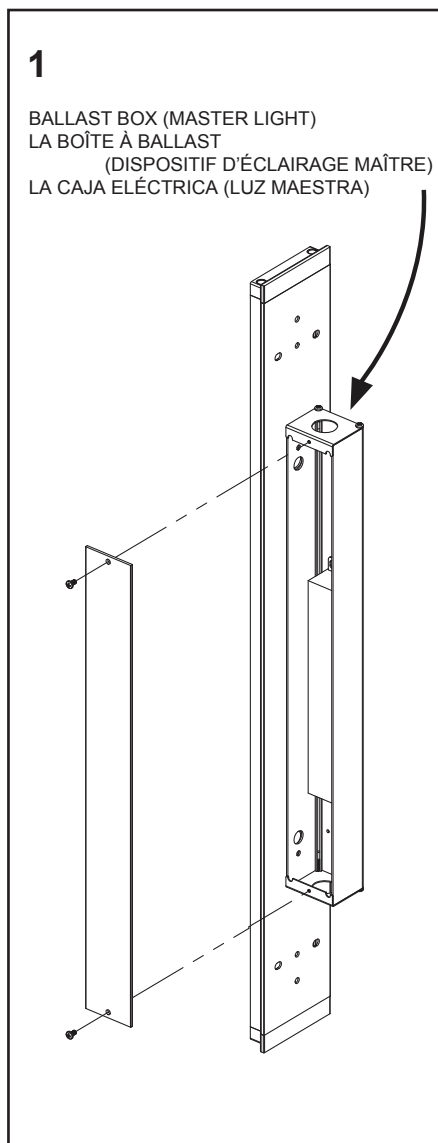
Une fois que le câblage est terminé, retournez aux instructions pour compléter l'installation des dispositifs d'éclairage.

Prepare su conexión de cables.

1. Desmante las dos instalaciones de luces al quitar los dos tornillos (en la parte superior e inferior de cada luz) y luego el panel lateral de la caja eléctrica según se indica. (Tome en cuenta que la luz Remota no tiene una caja eléctrica).

Haga las conexiones de cables como se muestra usando los conectores de cable suministrados (SS705).

Una vez terminado el cableado, regrese a las instrucciones para completar la instalación de las luminarias.



SIDE MOUNTED LIGHTING / LAMPE DE MONTAGE LATÉRAL / LUCES DE MONTAJE LATERAL 1-1

Assemble lighting and cabinet bases together. Assemble on a level surface.

1. For side mounted lighting, attach cross brackets, "L" bracket and keyhole bracket using #10 x 1/2 screws (SS676). *Go to page 8 for in-between lighting.*

2. Attach light base from fixture to bracket using #10 X 5/8" screw (SS584).

3. The Side Kit, sold separately, finishes the sides of a surface mounted or semi recessed assembly. Attach the Side Kits by hanging the screws in the keyhole brackets [R055011QM].

IMPORTANT: *Install Cabinet and lighting base assembly according to the M Series Cabinet Instruction manual. Go to Final Assembly on page 9.*

Assemblez les bases de la lampe et de l'armoire ensemble. Assemblez sur une surface plane et à niveau.

1. Pour l'éclairage en montage latéral, fixez les supports croisés, les supports en "L" et les supports de trous de serrure avec des vis #10 x 1/2 po (SS676). *Voir en page 8 pour l'éclairage entre-deux.*

2. Fixez la base de lampe au support avec une vis #10 X 5/8 po (SS584).

3. L'ensemble latéral, vendu séparément, sert à la finition des côtés d'un assemblage à montage en surface ou semi-encasté. Fixez les ensembles latéraux en plaçant les vis dans les supports de trous de serrure [R055011QM].

IMPORTANT : *Installez l'armoire et la base de lampe en suivant les instructions du manuel d'installation pour les armoires des Séries M. Passez à la section assemblage final en page 9.*

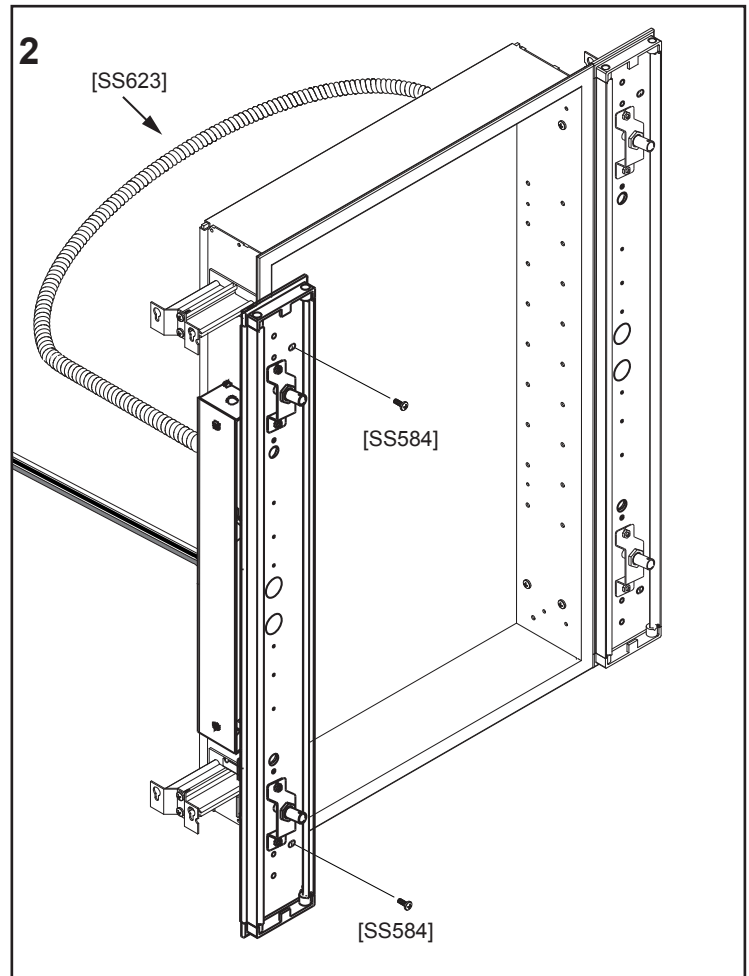
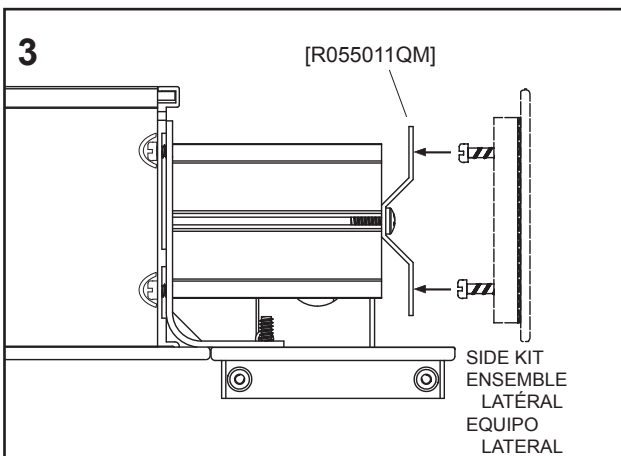
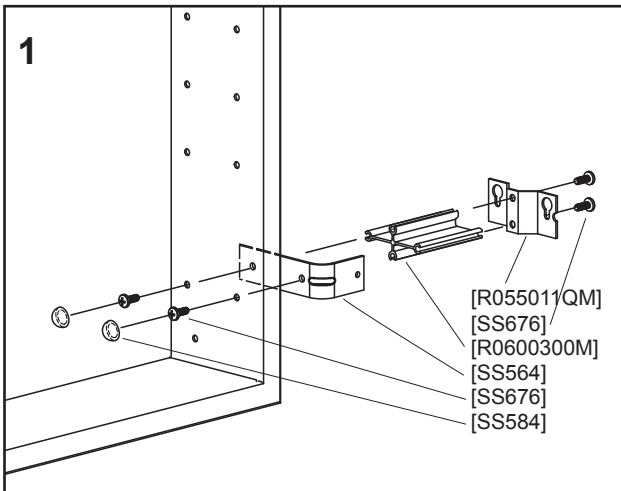
Ensamble las luces y las bases del gabinete en conjunto. Ensamble sobre una superficie nivelada.

1. Para las luces de montaje lateral, coloque las abrazaderas cruzadas, los soportes en "L" y los soportes de bocallave, mediante el uso de los tornillos #10 x 1/2" (12.7 mm) (SS676). *Revise la página 8 para las luces internas.*

2. Fije la base de las luces de la instalación al soporte con un tornillo #10 X 5/8" (15.8 mm) (SS584).

3. El equipo lateral (se vende por separado), sirve para realizar el acabado de los lados de una superficie con ensamblaje montado o semi-empotrado. Coloque los equipos laterales al colgar los tornillos en los soportes de bocallave [R055011QM].

IMPORTANTE: *Instale el gabinete y el ensamblaje de la base de las luces de acuerdo con el manual de instrucciones para los gabinetes de la Serie M. Pase a la sección de ensamblaje final en la página 9.*



IN BETWEEN LIGHTING / ÉCLAIRAGE ENTRE-DEUX / LUCES INTERNAS

2-2

Assemble lighting and cabinet bases together. Assemble on a level surface.

1. For in-between cabinet lighting, attach optional block connectors (RGKIT sold separately) using #10 x 1/2 screws (SS676). Attach light base from fixture to bracket.

IMPORTANT: *Install Cabinet and lighting base assembly according to the M Series Cabinet Instruction manual.*

After completing cabinet and lighting installation on wall, go to Final Assembly on Page 9.

Assemble les bases de la lampe et de l'armoire ensemble. Assemblez sur une surface plane et à niveau.

1. Pour les armoires avec éclairage entre-deux, fixez les blocs de raccords en option (RGKIT vendu séparément) avec des vis #10 x 1/2 po (SS676). Fixez la base de lampe au support.

IMPORTANT : *Installez l'armoire et la base de lampe en suivant les instructions du manuel d'installation pour les armoires des Séries M.*

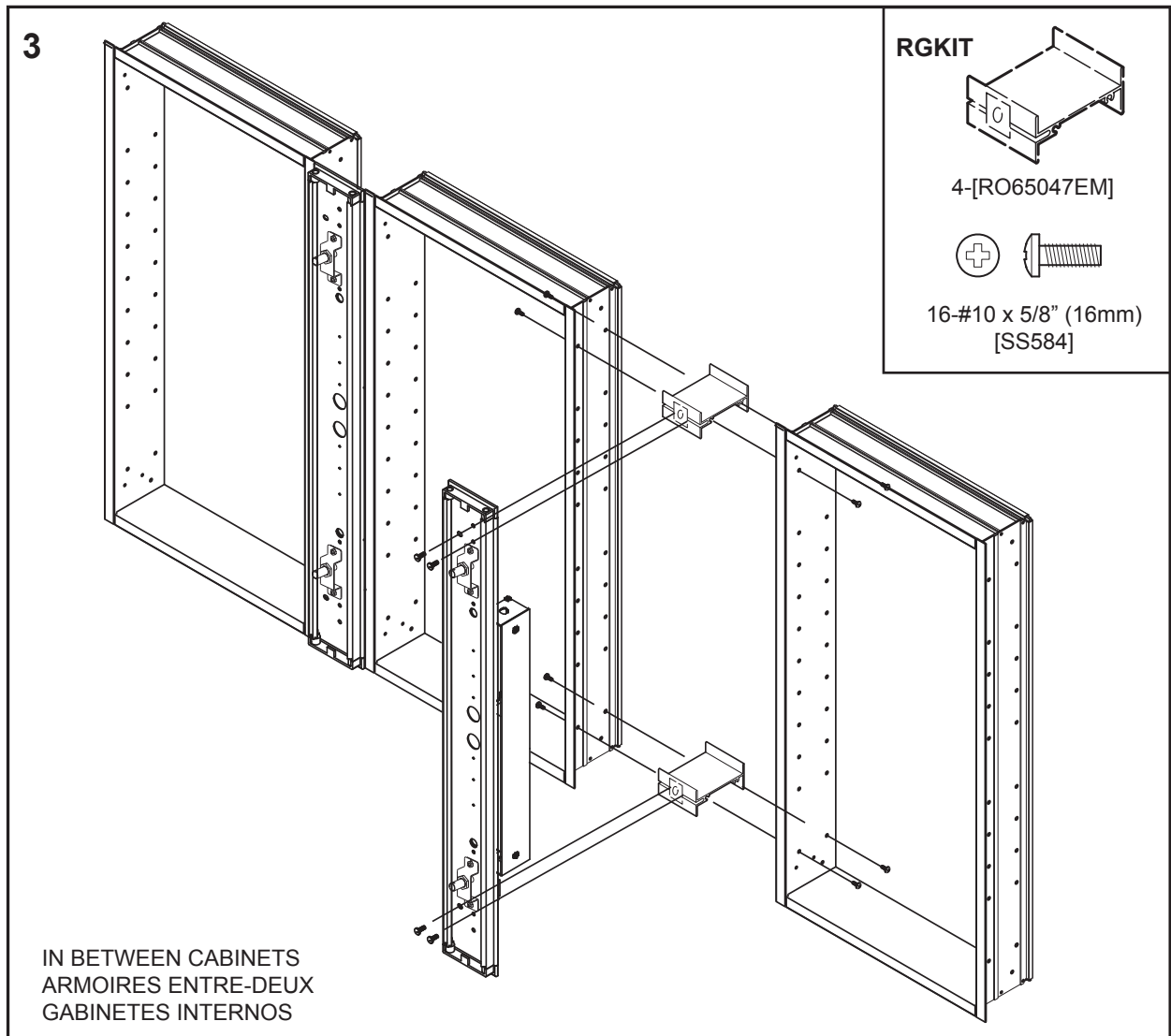
Après avoir complété l'installation de l'armoire et de l'éclairage au mur, passez à la section assemblage final en page 9.

Ensamble las luces y las bases del gabinete en conjunto. Ensamble sobre una superficie nivelada.

1. Para las luces internas en gabinetes, coloque los conectores de bloque opcionales (RGKIT, vendidos por separado) mediante el uso de tornillos #10 x 1/2" (12.7 mm) (SS676). Fije la base de las luces de la instalación al soporte.

IMPORTANTE: *Instale el gabinete y el ensamblaje de la base de las luces de acuerdo con el manual de instrucciones para los gabinetes de la Serie M.*

Después de completar la instalación del gabinete y las luces en la pared, pase a la sección de ensamblaje final en la página 9.



FINAL ASSEMBLY / ASSEMBLAGE FINAL / ENSAMBLADO FINAL

1-2

9. Take mirror out of box. Be careful. Slide mirror over the two corner posts.

10. Insert wire on post through bracket and slide bracket onto post.

11. Align set screw on bracket to hole on post and tighten screw with the hex key provided. Check to make sure brackets are square. Repeat steps for remaining brackets.

12. On top brackets, insert wire into lampholder (219-1024). On bottom brackets, repeat step using lampholder with plunger (219-1025).

13. Push lampholders with wire into brackets. Make sure tab on lampholder faces forward to snap lampholders into brackets.

9. Sortez le miroir de la boîte. Soyez minutieux. Glissez le miroir sur les deux postes de coins.

10. Insérez le fil sur le poste au travers du support et glissez le support dans le poste.

11. Alignez la vis de montage sur le support au trou dans le poste et serrez la vis avec la clé hexagonale comprise. Vérifiez pour vous assurer que les supports sont à l'équerre. Répétez les étapes pour les autres supports.

12. Sur les supports du haut, insérez le fil dans le socle de luminaire (219-1024). Sur les supports du bas, répétez l'étape en utilisant le socle de luminaire avec plongeur (219-1025).

13. Poussez les socles de luminaire avec fil dans les supports. Assurez-vous que l'onglet sur le socle du luminaire fait face vers l'avant pour agraffer les socles du luminaire dans les supports.

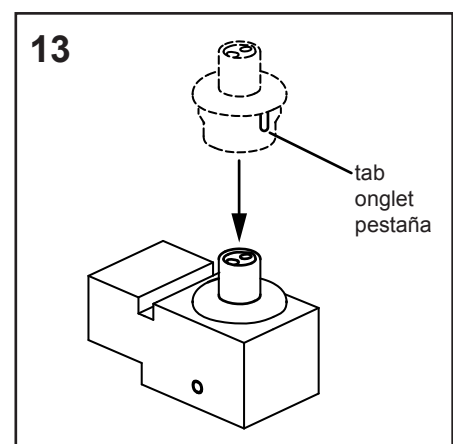
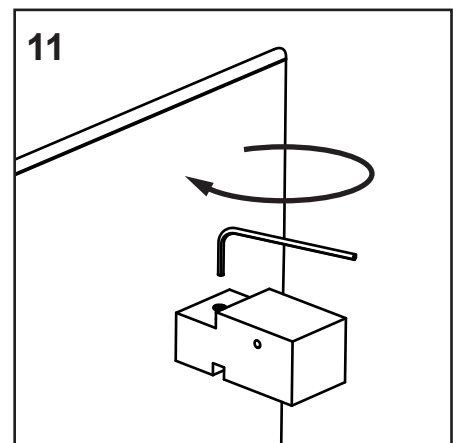
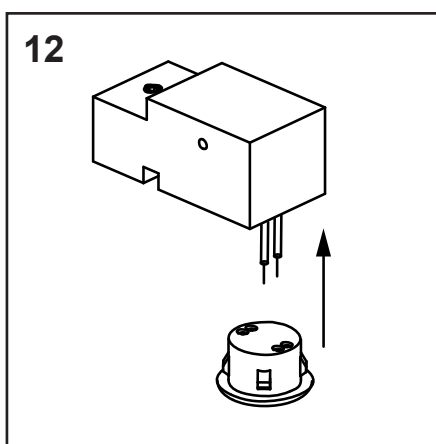
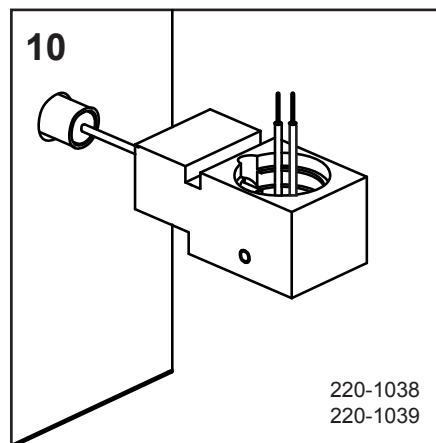
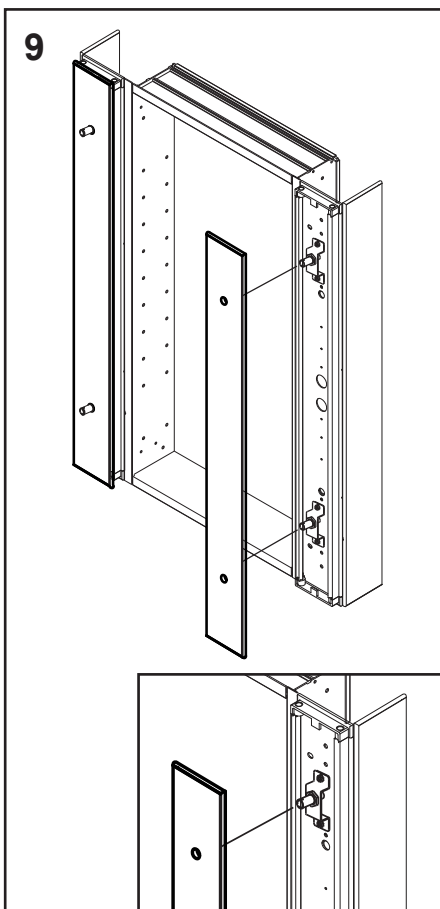
9. Saque el espejo de la caja. Tenga cuidado. Deslice el espejo por los dos postes de las esquinas.

10. Inserte el cable en el poste a través de la abrazadera y deslícela por el poste.

11. Alinee el tornillo de sujeción en la abrazadera con el agujero en el poste y apriete el tornillo con la llave hexagonal que se proporciona. Revise para asegurarse de que las abrazaderas son cuadradas. Repita los pasos para las abrazaderas restantes.

12. En las abrazaderas superiores, inserte el cable en el portalámparas (219-1024). En las abrazaderas inferiores, repita el paso mediante el uso del portalámparas con émbolo (219-1025).

13. Presione los portalámparas con el cable en las abrazaderas. Asegúrese de colocar la parte frontal de los portalámparas hacia delante para encajarlos en las abrazaderas.



FINAL ASSEMBLY / ASSEMBLAGE FINAL / ENSAMBLADO FINAL

2-2

15. Place bulb on bottom spring loaded lamp bracket and snap into top lamp bracket. Test function of bulbs.

16. Slide narrow glass into groove on top and bottom light brackets. Leave edge protection in place.

17. Snap flexible plastic lens cover around narrow glass. To make installation easier, snap on top first and press towards the bottom.

18. Slide plastic grommets onto thumb screws. Using thumb screw assembly, attach glass to light bracket. Assembly is complete.

15. Placez le tube sur le support de tube avec ressort et agrafez dans le support supérieur de tube. Testez les fonctions des tubes.

16. Glissez le verre étroit dans l'encoche sur les supports de luminaire supérieur et inférieur. Laissez la protection de rebord en place.

17. Agrafez les couvercles de lentilles en plastique flexible autour du verre étroit. Pour faciliter l'installation, agrafez d'abord le haut puis pressez vers le bas.

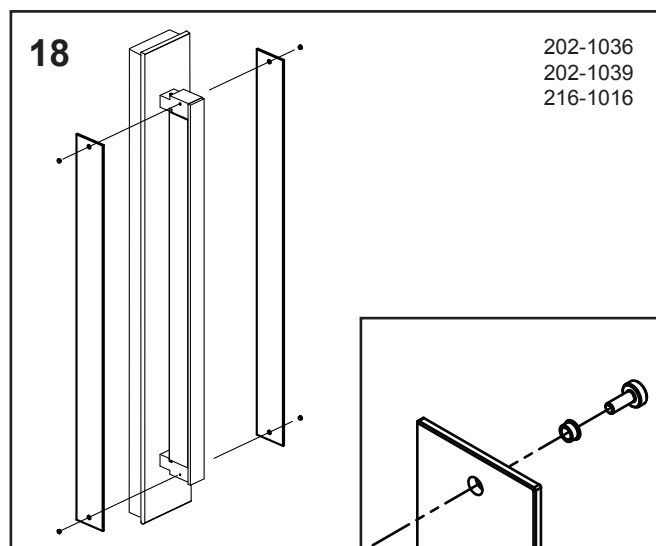
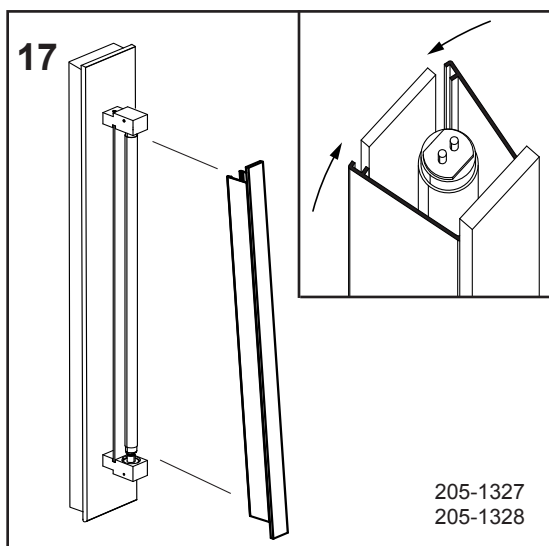
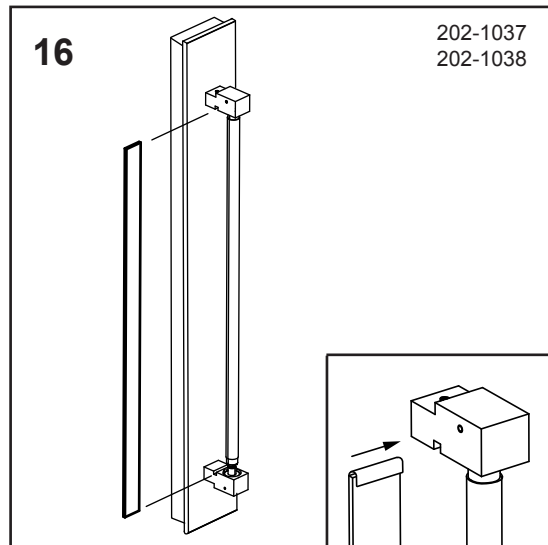
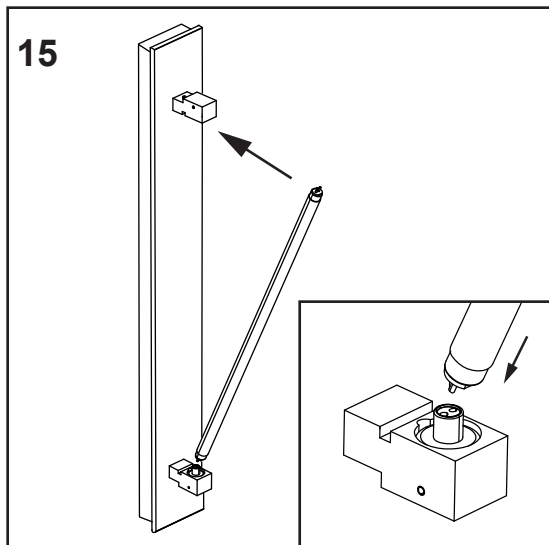
18. Glissez les œillets de plastique sur les vis de serrage. À l'aide de l'assemblage de vis de serrage, fixez le verre au support de luminaire. L'assemblage est complété.

15. Coloque la bombilla en la abrazadera de la lámpara inferior con resorte y encaje con la abrazadera superior de la lámpara. Pruebe el funcionamiento de las bombillas.

16. Deslice el vidrio angosto en la ranura de las abrazaderas superiores e inferiores. Deje la protección del borde en su lugar.

17. Coloque a presión la cubierta de lentes de plástico flexibles alrededor del vidrio angosto. Para facilitar la instalación, coloque primero la parte superior y presione hacia la parte inferior.

18. Deslice las arandelas de plástico en los tornillos de apriete manual. Con el ensamblaje de los tornillos de apriete manual, coloque el vidrio en la abrazadera. El ensamblado está completo.



CAUTION: Risk of personal injury; disconnect power before servicing.

Remove one of the Side glass panels by removing the Thumbscrews and Bushings and removing the flexible plastic lens cover (see Page 10).

Remove the old lamp by sliding the lamp pins out of the fixed socket, swinging the lamp over, and pulling the pins out of the spring-loaded socket.

1. Install a new lamp.

Replace the Side glass panel and lens cover as described on page 10.

The fronts and sides of the lights are constructed of mirrored glass and anodized aluminum. Use only a damp cloth to clean. Ammonia or vinegar-based cleaners can damage mirrors.

A 50/50 solution of water and isopropyl alcohol is recommended for cleaning the mirrors. A mild detergent may be used on the surfaces.

When cleaning, spray the cloth, not the cabinet, mirror, or surround surfaces. Do not use abrasive cleansers on any part of the cabinet.

MISE EN GARDE : Risque de blessure corporelle; débranchez le courant avant l'entretien.

Enlevez l'un des panneaux de verre latéraux en débroschant es broches de bord et en retirant les vis de serrage et les bagues (page 10).

Enlevez l'ancienne lampe en faisant glisser les pinces de la lampe en dehors de la douille fixe, rabattant la lampe et tirant les pinces en dehors de la douille à ressort.

1. Installez une nouvelle lampe.

Remplacez le panneau de verre latéral tel que décrit dans le « page 10 ».

L'avant et les côtés des lampes sont fabriqués en miroir et en aluminium anodisé. Utilisez un linge humide seulement lors du nettoyage. Utilisez un linge humide seulement lors du nettoyage. Les agents nettoyants à base d'ammoniac ou de vinaigre peuvent endommager les miroirs.

Un mélange d'eau et d'alcool isopropylique à part égale est conseillé pour le nettoyage des miroirs. Un détergent doux peut être utilisé pour le nettoyage des surfaces.

Lors du nettoyage, pulvérisez le liquide sur le linge et non pas sur l'armoire, le miroir ou les surfaces environnantes. Ne pas utiliser de nettoyants abrasifs sur aucune partie de l'armoire.

PRECAUCIÓN: Riesgo de lesiones personales; desconecte la corriente antes de dar servicio.

Quite uno de los paneles de vidrio laterales soltando los sujetadores de borde y quitando los tornillos de mariposa y los cojinetes (pagina 10).

Quite la lámpara anterior deslizando los pines de la lámpara hacia afuera del socket fijo, deslizando la lámpara y jalando los pines fuera del socket accionado por resorte.

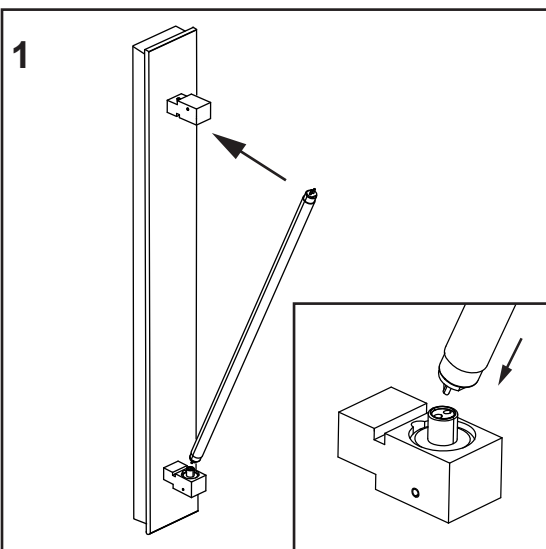
1. Instale una nueva lámpara.

Reemplace el panel de vidrio lateral como se describió de "page 10".

Las partes delanteras y laterales de las luces están construidas de vidrio reflejante y de aluminio anodizado. Utilice solamente un trapo húmedo para limpiar. Los limpiadores a base de vinagre o de amoniac pueden dañar los espejos.

Una solución de 50/50 agua y alcohol isopropilo se recomienda para limpiar los espejos. Se puede utilizar un detergente suave para las superficies.

Al limpiar, rocíe el trapo, no el gabinete, espejo, ni las superficies de alrededor. No utilice limpiadores abrasivos en ninguna parte del gabinete.



Limited Warranty One Year Term

ROBERN warrants to the original purchaser that, it will, at its election repair, replace, or make appropriate adjustment to products made by this company shown to have significant defects in material or workmanship which are reported to ROBERN in writing within one (1) year from the date of delivery. ROBERN is not responsible for installation costs.

The warranty is void in the event the product is damaged in transit, or if damage or failure is caused by abuse, misuse, abnormal usage, faulty installation, damage in an accident, improper maintenance, or any repairs other than those authorized by ROBERN. At the expiration of the one year warranty period, ROBERN shall be under no further obligation under any warranty, expressed or implied, including the implied warranty of merchantability.

ROBERN shall not be liable for any consequential damages arising out of or in connection with the use or performance of its products. Some states do not allow limitations on how long an implied warranty lasts or do not allow the exclusion or limitation of incidental or consequential damages, so the above limitation or exclusion may not apply to you.

Any liability against ROBERN under any implied warranty, including the warranty of merchantability, is expressly limited to the terms of this warranty. Permission to return any merchandise under this warranty must be authorized by ROBERN and returned prepaid by the purchaser. Claims under this warranty should be sent directly to your dealer.

©2009 ROBERN, INC.
ALL RIGHTS RESERVED

Garantie limitée d'une durée d'un an

ROBERN garantit à l'acheteur d'origine qu'elle va, à son choix, réparer, remplacer ou faire les ajustements appropriés aux produits fabriqués par cette compagnie s'avérant avoir un vice significatif de matériau ou de main-d'œuvre qui sera rapporté par écrit à ROBERN dans une période d'un (1) an de la date de livraison. ROBERN n'est pas responsable des coûts de l'installation.

La garantie est annulée dans l'éventualité où le produit serait endommagé dans le transit, ou si la défaillance ou le dommage est causé par un abus, un mauvais usage, un usage anormal, une mauvaise installation, un dommage par un accident, un entretien inadéquat, ou pour toute réparation autre que celles autorisées par ROBERN. À l'expiration de la période de garantie d'un an, ROBERN n'aura plus aucune obligation sous quelque garantie, qu'elle soit expresse ou implicite, incluant la garantie implicite de qualité marchande.

ROBERN n'est pas responsable pour tout dommage indirect survenant de ou en relation avec l'utilisation ou la performance de ses produits. Certains États ne permettent pas la limitation sur la période que dure une garantie implicite ou ne permettent pas la limitation de dommages indirects ou consécutifs, ainsi les limitations ci-dessus peuvent ne pas s'appliquer à vous.

Toute responsabilité de ROBERN sous quelque garantie implicite, incluant une garantie de qualité marchande, est expressément limitée aux termes de cette garantie. La permission de retourner de la marchandise sous cette garantie doit être autorisée par ROBERN et la marchandise doit être retournée frais de poste prépayés par l'acheteur. Les réclamations sous cette garantie doivent être transmises directement à votre marchand.

© ROBERN, INC., 2009.
TOUS DROITS RÉSERVÉS

Garantía Limitada Término de Un Año

ROBERN garantiza al comprador original que, a opción de ROBERN, reparará, reemplazará o hará los ajustes necesarios a los productos fabricados por esta compañía que muestren que tienen defectos importantes en los materiales o en la mano de obra y que se informen a ROBERN por escrito dentro de un (1) año a partir de la fecha de entrega. ROBERN no es responsable de los costos de la instalación.

La garantía está anulada si el producto se daña durante el transporte, o si el daño o la falla son causados por el abuso, el uso incorrecto, el uso anormal, una instalación deficiente, daños en un accidente, mantenimiento incorrecto, o reparaciones además de las aquellas autorizadas por ROBERN. Una vez expirado el período de garantía de un año, ROBERN no estará bajo ninguna obligación adicional bajo ninguna garantía, expresa ni implícita, incluyendo la garantía implícita de comercialización.

ROBERN no será responsable de ningún daño consecuente que surja de o en conexión con el uso o el rendimiento de sus productos. Algunos estados no permiten limitaciones con respecto a la duración de una garantía implícita o no permiten la exclusión ni la limitación de daños incidentales o consecuentes, de manera que es posible que la limitación o exclusión de más arriba no se aplique a usted.

Cualquier responsabilidad contra ROBERN bajo cualquier garantía implícita, incluyendo la garantía de comercialización, está expresamente limitada a los términos de esta garantía. La autorización para retornar cualquier mercadería bajo esta garantía debe ser aprobada por ROBERN y el retorno debe ser prepagado por el comprador. Los reclamos sobre esta garantía se deberán enviar directamente a su distribuidor.

©2009 ROBERN, INC.
TODOS LOS DERECHOS RESERVADOS