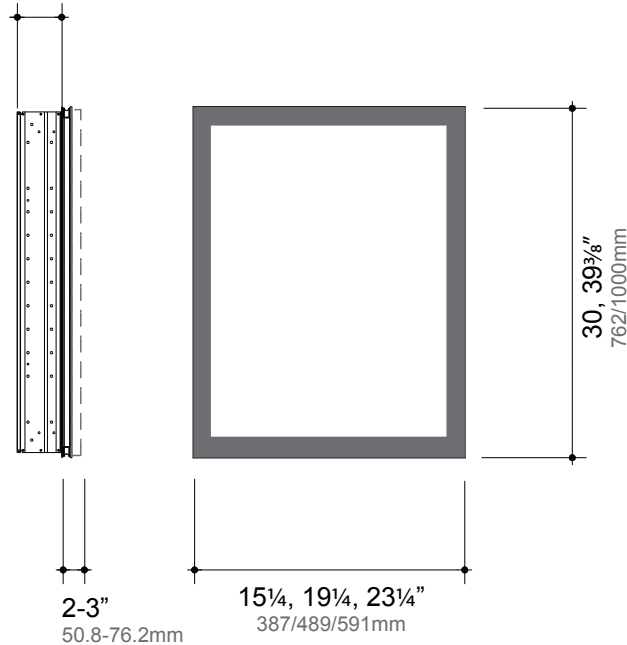
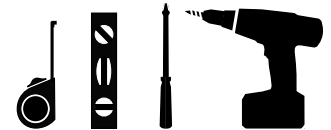


D4: 3 3/4" (95 mm)

D6: 5 3/4" (146 mm)



Installation Instructions / Instructions d'installation / Instrucciones de instalación



This instruction sheet contains information on how to install the framed cabinets. This series comes in various sizes. Refer to specific model numbers for dimensions.

Read the specific instruction for how your cabinet will be mounted. The cabinets can be surface mounted, recess mounted or semi recess mounted. Electrical options may be included in your cabinet.

Save these instructions for future use and reference. An improper installation voids the warranty. Installed cabinets cannot be returned.

If you experience any problems with your cabinet, contact your dealer or Robern directly.

Limited Warranty – One Year Term

Ce feuillet d'instructions contient des informations sur la façon d'installer les armoires. Cette série est disponible en différentes tailles. Reportez-vous aux numéros de modèles spécifiques pour les dimensions.

Lisez les instructions spécifiques pour faire votre armoire sera monté. Les armoires peuvent être montés en surface, évidement monté ou évidement semi monté. Options électriques peuvent être fournies avec votre armoire.

Conservez ces instructions pour l'utilisation et la référence future. Un inappropriées annule la garantie de l'installation. Cabinets installés ne peuvent être retournés.

Si vous rencontrez des problèmes avec votre cabinet, contactez votre revendeur ou directement Robern.

Garantie limitée - UN AN

Esta hoja de instrucciones contiene información sobre cómo instalar los gabinetes. Esta serie viene en varios tamaños. Consulte el número de modelo específico para las dimensiones.

Lea las instrucciones específicas de cómo se va a montar el gabinete. Los armarios se puede montar la superficie, el recreo montado o montado receso semi. Opciones eléctricas pueden estar provistos de su gabinete.

Guardé estas instrucciones para su uso y referencia futura. Un incorrectas anula la garantía de instalación. Gabinetes instalados no se pueden devolver.

Si experimenta algún problema con su gabinete, póngase en contacto con su distribuidor o Robern directamente.

Garantía limitada - un término del año

IMPORTANT SAFETY INSTRUCTIONS

When using an electrical furnishing, basic precautions should always be followed, including the following:

DANGER: Read all instructions before using this cabinet.

WARNING: To reduce the risk of burns, fire, electric shock, or injury to persons: Use this furnishing only for its intended use as described in these instructions. Do not use attachments not recommended by the manufacturer. Never drop or insert any object into any opening. Do not use outdoors.

WARNING: Risk of electric shock. Connect this furnishing to a properly grounded circuit only. See Grounding instructions.

CAUTION: Maximum shelf load 34lbs/15.4kg

GROUNDING INSTRUCTIONS: This product must be connected to a grounded metal, permanent wiring system, or an equipment-grounding conductor must be run with the circuit conductors and connected to the equipment-grounding terminal or lead on the product.

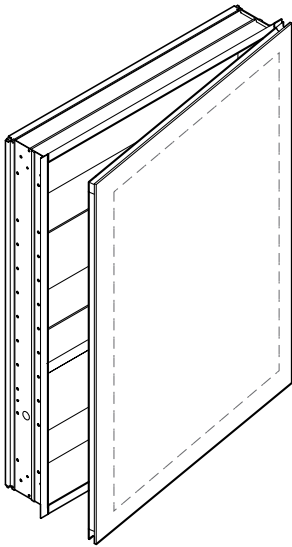
WARNING: An Electrical option cabinet must be wired to a 20 Amp GFI (Ground Fault Interrupter) protected circuit when used in bathrooms and all other locations required by the National Electric Code.

SAVE THESE INSTRUCTIONS

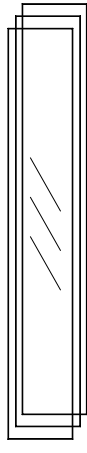
Content / Contenu / Contenido

pg [1] INSTALLATION	pg [1] INSTALLATION	pg [1] INSTALACIÓN
[3] PARTS	[3] PARTS	[3] PIEZAS
[4] MODEL NUMBERS	[4] NUMÉROS DE MODÈLE	[4] NÚMEROS DE MODELO
[5] DIMENSIONS	[5] DIMENSIONS	[5] DIMENSIONES
[6] ELECTRIC OPTION	[6] OPTION ÉLECTRIQUE	[6] OPCIÓN ELÉCTRICA
[8] RECESSED MOUNTING	[8] ENCASTRÉ	[8] MONTAJE EMPOTRADO
[10] SEMI RECESSED	[10] SEMI-ENCASTRÉE	[10] SEMI HUECO
[11] SURFACE MOUNTING	[11] SURFACE DE MONTAGE	[11] SUPERFICIE DE MONTAJE
[14] FINAL ASSEMBLY	[14] ASSEMBLAGE FINAL	[14] MONTAJE FINAL
[15] USE AND MAINTENANCE	[15] UTILISATION ET ENTRETIEN	[15] USO Y MANTENIMIENTO
[16] WARRANTY	[16] GARANTIE	[16] GARANTÍA

Parts / Pièce / Partes



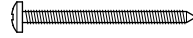
Cabinet
Armoires
Gabinetes



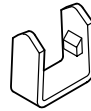
(3-4) Glass Shelf
(3-4) Tablette en verre
(3-4) Estante de vidrio

216-1096

Hardware Bag
Sac De Quincaillerie
Bolsa De Accesorios



[SS674]
(6) #10 x 2" Screw
(6) 51mm hélice
(6) 51mm tornillo



[SS666]
(3) Hinge Clip
(3) Pincas pour charnières
(3) Sujetadores de Bisagra



[SS131]
(16) Shelf Clip
(16) plateau clip
(16) estante clip



[SS134]
(50) Hole Plug
(50) Bouchon pour trou
(50) Tapón para los agujeros



[SS672]
(6) Screw Cap
(6) Bouchon de vis
(6) Tapa a rosca

Optional Accessories / Accessoires optionnels / Accesorios Opcionales

MSMK- for surface mounting
MSMK- pour un montage en surface
MSMK- para montaje en superficie



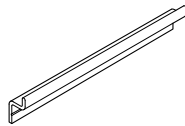
(2) Glass Side Panel
(2) Panneau latéral de verre
(2) Panel lateral de vidrio



[SS674]
(6) #10 x 2" Screw
(6) 51mm hélice
(6) 51mm tornillo



[SS680]
(6) Wall Anchors
(6) ancrages muraux
(6) ancla de pared



(2) Z Mounting Bars
(2) barre de montage en Z
(2) barra de montaje en "Z"



[SS672]
(12) Screw Cap
(12) Bouchon de vis
(12) Tapa a rosca



[SS676]
(12) #10 x 1/2" Screw
(12) #10 x 1/2 hélice
(12) #10 x 1/2 tornillo



[SS712]
(3) Top Clip
(3) Top Clip
(3) Top Clip

Model Numbers / Numéros de modèle / Números de modelo

Use the chart below to learn how to build a Cabinet Model number. This chart references the model number for a 24" W x 40" H x 4" D cabinet. Consult the Robern Price Book for a complete list of model numbers. The model number is located inside of your cabinet.

Utiliser le tableau ci-dessous pour apprendre à construire un numéro de modèle d'armoire. Ce tableau se rapporte au numéro de modèle pour une armoire de 24" x 40" H x 4". Consulter le catalogue des prix Robern pour obtenir une liste complète des numéros de modèles. Le numéro de modèle est situé à l'intérieur de votre armoire.

Use la siguiente tabla para ver cómo construir un gabinete número de modelo. Esta tabla hace referencia al número de modelo de un gabinete 24" de ancho x 40" de altura x 4" profundidad. Consulte la lista completa de números de modelo en la lista de precios Robern. El número de modelo se encuentra en el interior de su gabinete.

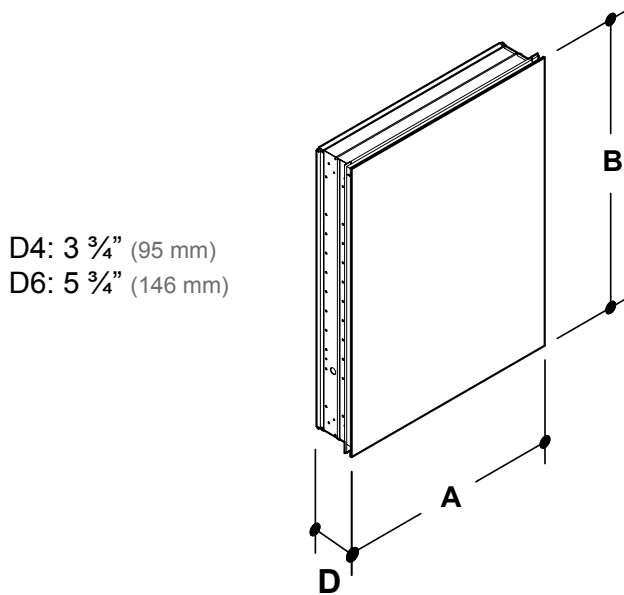
Model Numbers / Numéros de modèle / Números de modelo	D	C	24	40	D4	RM	G	LE	70
Product / Produit / Producto	D = Decorative / décoratif / decorativo								
Category / Catégorie / Categoría	C = Cabinet / Armoire / Gabinete								
Width / Largeur / Ancho	16" / 406mm 20" / 508mm 24" / 610mm								
Height / Hauteur / Altura	30" / 762mm 40" / 1016mm								
Depth / Profondeur / Profundidad	D4 = 4" D6 = 6"								
Frame Style Style de cadre / Estilo del marco	RM = Rosemont® BM = Bryn Mawr® PV = Penn Valley™ ME = Merion™ MG = Mirror over Glass								
Interior Color Couleur intérieure / color Interior	G (Main Line) = Classic Gray / Classique Gris / Gris Clásico S (Mirror over Glass) = Silver / Argent / Plata								
Hinge Side and Electric Options Charnière latérale et Option électrique Bisagra lateral y la opción eléctrica	Blank or/ou/oro N = Left-Right Non Electric / Gauche - Droite non électrique / Izquierda - Derecha para no eléctrico LE = Left with Electric / Gauche avec électrique / Quede con Electricidad RE = Right with Electric / Droite avec électrique / derecha con Electricidad								
Finish-Color / couleur / Color	Main Line Framed Cabinet Finishes 70 = Satin Nickel / Nickel satiné / níquel satinado 71 = Brushed Nickel / Nickel brossé / Níquel cepillado 74 = Brushed Black / brossé noir / Negro cepillado 75 = Brushed Bronze / Bronze brossé / Bronce cepillado 76 = Chrome / chrome / cromo 77 = Polished Nickel / nickel poli / Níquel pulido 79 = White / blanc / blanco Mirror over Glass Framed Cabinet Decorative Options 10 = Mirror / Nickel satiné / níquel satinado 11 = Tinted Gray Mirror / Nickel brossé / Níquel cepillado 20 = Black / Noir / negro 21 = White / blanc / blanco 22 = Beach / satin Blanc / blanco satinado 23 = Ocean / Océan / Océano 24 = Smoke Screen / Smoke Screen / Cortina de humo 25 = Silver Screen / Silver Screen / Pantalla de plata 26 = Matte White / Blanc mat / Blanco mate 27 = Matte Gray / gris mat / Mate Gray 28 = Matte Black / Noir mat / Color negro mate 40 = Calacatta / gris mat / Mate Gray 41 = Nero / Noir mat / Color negro mate 50 = Indian Rosewood / palissandre indien / Palosanto de la India 54 = Santos Rosewood / Santos Rosewood / Santos Rosewood 55 = Smooth-Leaved Elm / Smooth-Leaved Elm / Smooth-Con hojas del olmo 56 = Charcoal Ash / cendres de charbon de bois / cenizas de carbón 57 = Bleached Oak / chêne blanchi / Roble blanqueado								

Dimensions / Dimensions / Dimensiones

Determine overall cabinet and lighting fixture dimensions. If recessing cabinet, determine rough opening dimensions. See chart for specific model dimensions.

Déterminez les dimensions globales de l'armoire et de l'éclairage. Si encastrement cabinet, déterminer les dimensions des ouvertures brutes. Voir le tableau pour les dimensions spécifiques selon le modèle.

Determinar gabinete general y las dimensiones de dispositivos de iluminación. Si empotrar gabinete, determinar medidas de las cavidades. Vea la tabla para las dimensiones específicas del modelo.



	DC1630	DC2030	DC2430
A*	15 1/4" (387mm)	19 1/4" (489mm)	23 1/4" (591mm)
B*	30" (762mm)	30" (762mm)	30" (762mm)

	DC1640	DC2040	DC2440
A*	15 1/4" (387mm)	19 1/4" (489mm)	23 1/4" (591mm)
B*	39 3/8" (1000mm)	39 3/8" (1000mm)	39 3/8" (1000mm)

* Subtract 3/4" (19mm) from the total width and height (A and B) to determine the rough opening for recessing cabinets.

* Soustraire 3/4" (19 mm) de la longueur et de la largeur totale (A et B) pour déterminer l'ouverture brute pour les armoires encastrées.

* Substraiga 3/4" (19mm) del ancho y altura totales (A y B) para determinar la abertura rústica para empotrar gabinetes.

RECESS DEPTH / PROFONDEUR D'ENCASTREMENT / PROFUNDIDAD DEL EMPOTRADO

D4 = minimum 4" required or 2X4 construction/D4 = 4" minimum requis ou construction de 2X4/D4 = 4" (102mm) como mínimo requeridas o construcción 2X4
D6 = minimum 6" required or 2X6 construction/D6 = 6" minimum requis ou construction de 2X6/D6 = 6" (152.4mm) como mínimo requeridas o construcción 2X6

Electric Option / Option Électrique / Opción Eléctrica

If an electrical option is provided, all wiring should be done by a qualified licensed electrician.

WARNING: To reduce the risk of electrical shock, shut off power before wiring the cabinet.

CAUTION: Requires 120 VAC 20 Amp circuit.

CAUTION: This product must be connected to a grounded, metal permanent wiring system or an equipment-grounding conductor must be run with the circuit conductors and connected to the equipment grounding terminal or lead on the product.

WARNING: An Electrical option cabinet must be wired to a 20 Amp GFI (Ground Fault Interrupter) protected circuit when used in bathrooms and all other locations required by the National Electric Code.

CAUTION: Maximum shelf load 34 LBS

Si une option électrique est fournie, tout le câblage doit être effectué par un électricien professionnel qualifié.

AVERTISSEMENT: Pour réduire le risque de choc électrique, coupez l'alimentation avant le câblage de l'armoire.

ATTENTION: Nécessite 120 VAC circuit de 20 ampères.

ATTENTION: Ce produit doit être raccordé à un système de câblage permanent en métal mis à la terre ou un conducteur de terre doit être exécuté avec les conducteurs du circuit et branché à la borne de mise à la terre ou la borne sur le produit.

AVERTISSEMENT: Une armoire à option électrique doit être câblée à un circuit protégé par un GFI (disjoncteur de fuite de terre) de 20 ampères si elle est utilisée dans des salles de bain et dans tous autres emplacements requis par le National Electric Code (Code électrique national).

ATTENTION: charge préalable de maximum 34 LBS

Si se proporciona una opción eléctrica, el cableado debe ser realizado por un electricista calificado y con licencia.

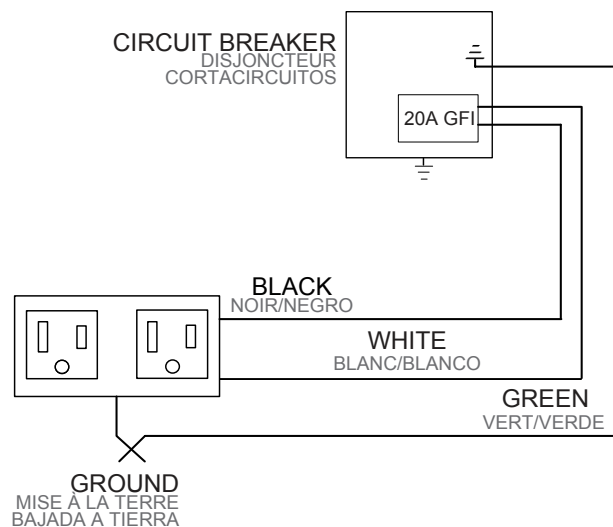
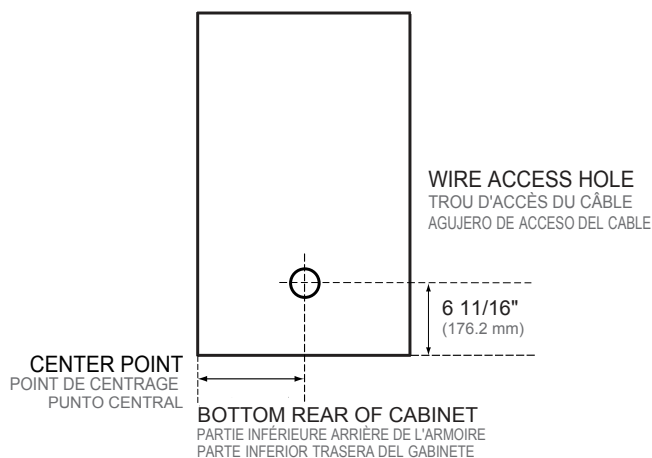
ADVERTENCIA: Para reducir el riesgo de descargas eléctricas, apague la alimentación antes de cablear el armario.

PRECAUCIÓN: Requiere 120 Amp circuito VAC 20.

PRECAUCIÓN: Este producto debe conectarse a un metal sistema de cableado permanente a tierra o un conductor de puesta a tierra se debe ejecutar con los conductores de circuito y conectado al terminal de tierra del equipo o al cable del producto.

ADVERTENCIA: Un gabinete opción eléctrica debe estar conectada a un circuito de 20 amperios protegido GFI (Interruptor de falla a tierra) cuando se usa en baños y todas las demás ubicaciones requeridas por el Código Eléctrico Nacional.

PRECAUCIÓN: La carga máxima plataforma 34 LBS



Electric Option / Option Électrique / Opción Eléctrica

1. If cabinet has an electrical option, remove the access screws in bottom of the outlet shelf. Remove outlet shelf for access to electrical connections.

2. Feed electric wire through access hole and in back of cabinet.

3. Make connections.

4a-b. Replace outlet shelf, making sure not to crimp or pinch wires and connections. Replace two access screws on outlet shelf.

1. Si l'armoire a une option électrique, retirez les 2 vis d'accès situées sur la partie inférieure de la tablette externe. Retirez la tablette de prise pour accéder aux connexions électriques.

2. Faire passer le fil électrique à travers le trou d'accès à l'arrière de l'armoire.

3. Faire les connexions.

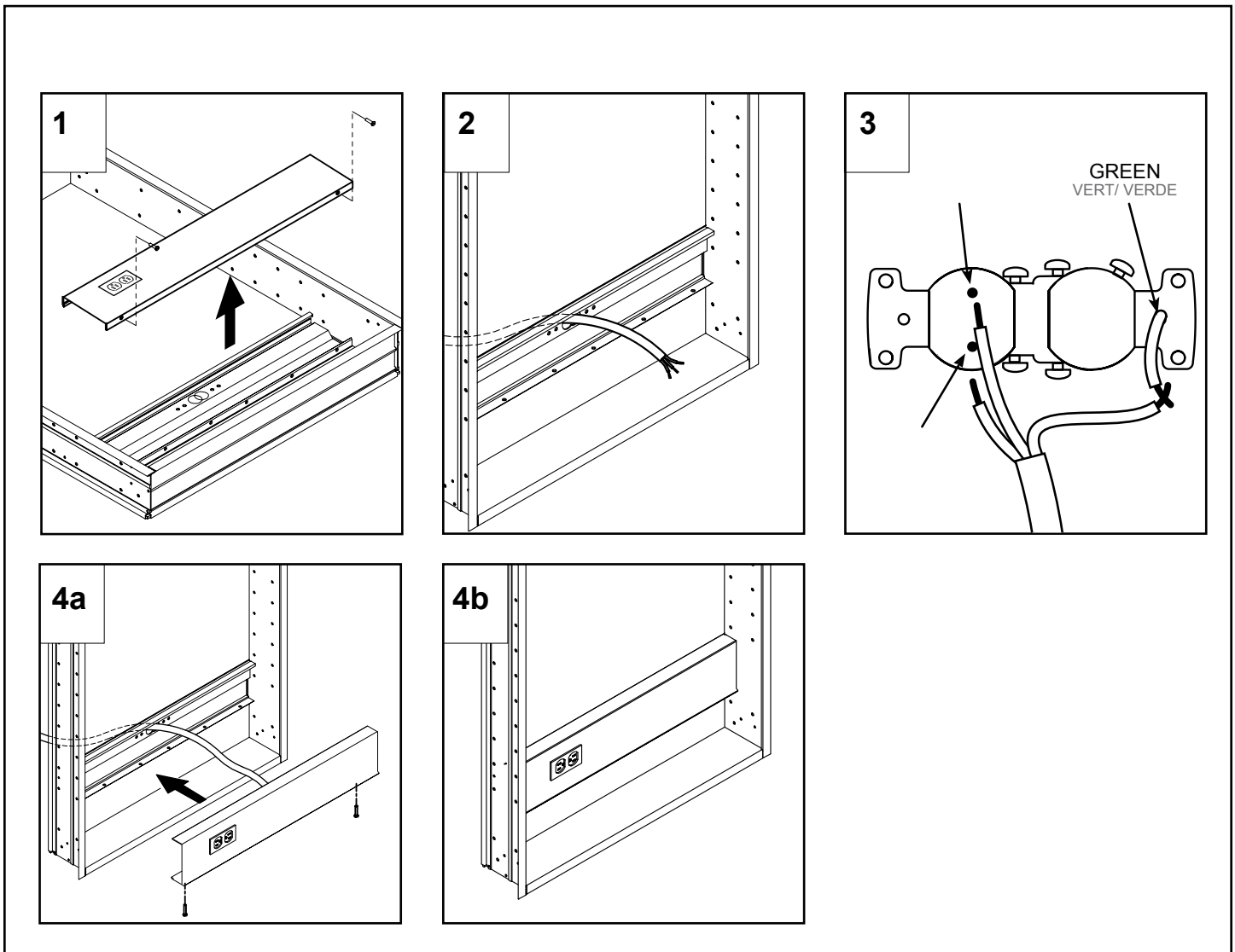
4a-b. Remplacez tablette de prise, en vous assurant de ne pas plier ou écraser les fils et les raccordements. Remplacez les 2 vis d'accès sur la tablette de la prise.

1. Si el gabinete tiene una opción eléctrica, retire los dos tornillos de acceso en la parte inferior del estante de enchufe. Retire el estante de enchufe para tener acceso a las conexiones eléctricas.

2. Pase el cable eléctrico a través del orificio de acceso en la parte trasera del gabinete.

3. Haga las conexiones.

4a-b. Vuelva a colocar el estante de enchufe, asegurándose de no comprimir o aplastar los cables ni las conexiones. Vuelva a colocar los 2 tornillos de acceso en el estante de enchufe.



Recess Mounting / Montage Encastré / Montaje Empotrado

These instructions are for recess mounting your cabinet. Remove and store door with corner guards prior to installation.

1. Make rough opening and frame on all sides. Find the specific model dimensions to make rough opening (page 5).

Make sure cabinet door has at least 1" (25mm) clearance to the top of the faucet and at least 1" from the ceiling.

2. Electrical Option Cabinets: Provide a separate electrical connection for electrical options and lighting. Pull electric wire through the hole. Be sure to provide enough wire to make proper and safe connections to outlet shelf. See page 7 for instructions.

Ces instructions sont pour montage encastré votre cabinet. Retirez et rangez porte avec coins avant l'installation.

1. Assurez ouverture brute et le cadre de tous les côtés. Trouvez les dimensions du modèle spécifiques pour rendre l'ouverture brute (page 5).

Assurez-vous que la porte de l'armoire est au moins 1 "(25mm) de dégagement vers le haut du robinet et au moins 1" du plafond.

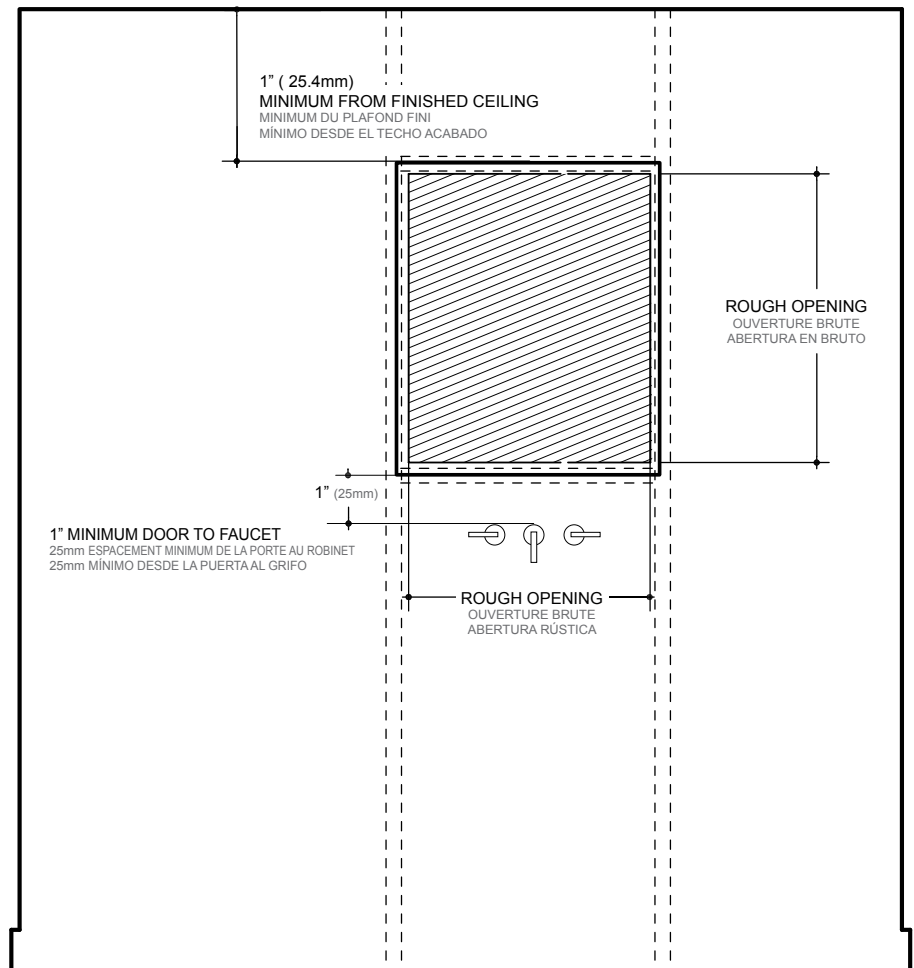
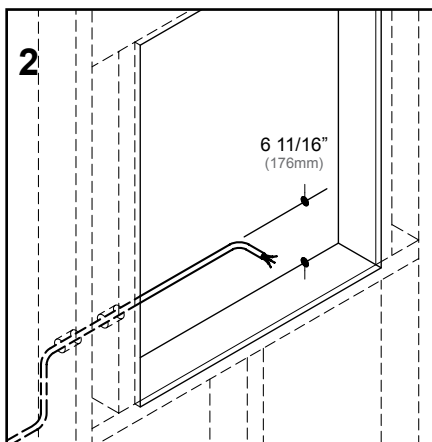
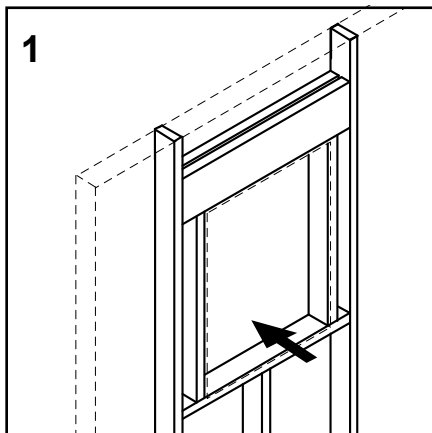
2. Cabinets d'options électriques: Fournir une connexion électrique séparée pour les options électriques et d'éclairage. Tirer sur le fil électrique à travers le trou. Assurez-vous de fournir suffisamment de fil pour faire les connexions appropriées et sûres pour étagère de sortie. Voir page 7 pour les instructions.

Estas instrucciones son para instalar su gabinete de recreo. Retire y guarde puerta con protectores para las esquinas antes de la instalación.

1. Haga abertura y el marco en todos los lados. Encuentre las dimensiones de un determinado modelo de hacer abertura (página 5).

Asegúrese de que la puerta del gabinete es de al menos 1 "(25 mm) de espacio libre en la parte superior de la llave y por lo menos 1" en el techo.

2. Gabinetes opción eléctrica: Proporcionar una conexión eléctrica separada para opciones eléctricas y de iluminación. Jale el cable eléctrico a través del agujero. Asegúrese de proporcionar suficiente cable para hacer las conexiones adecuadas y seguras para plataforma de salida. Consulte la página 7 para obtener instrucciones.



Recess Mounting / Montage Encastré / Montaje Empotrado

3. Place cabinet in the rough opening and make sure cabinet is plumb and level.

4. Install a #10 X 2" (51 mm) screw through top mounting hole in cabinet and screw into wall stud as shown. Do not overtighten screw.

5. Once cabinet is plumb and level, install #10 X 2" (51 mm) remaining screws into wall stud.

Go to page 14 for final assembly

3. Placez cabinet l'ouverture brute et assurez-vous que l'armoire est d'aplomb et de niveau.

4. Installez une vis #10 X 2" (51 mm) dans les colombages tel qu'illustré. Ne pas serrer trop les vis.

5. Une fois que l'armoire est d'aplombs et à niveau, installez les vis #10 X 2" (51 mm) restantes dans les colombages.

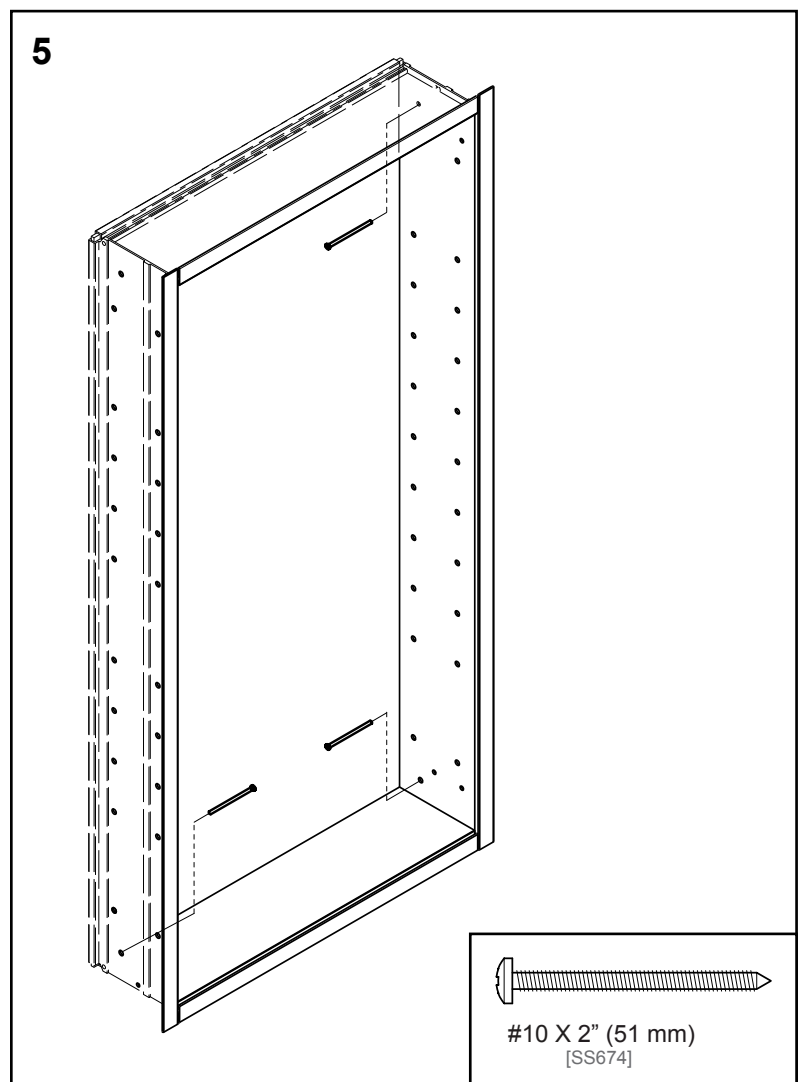
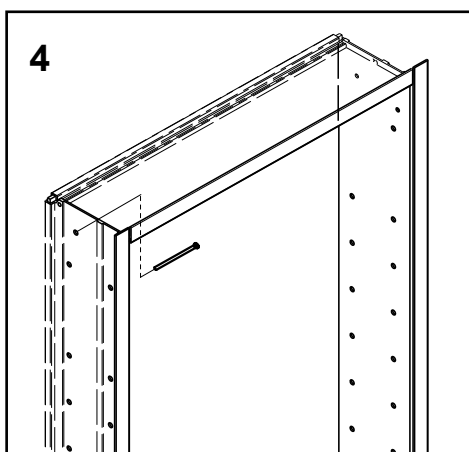
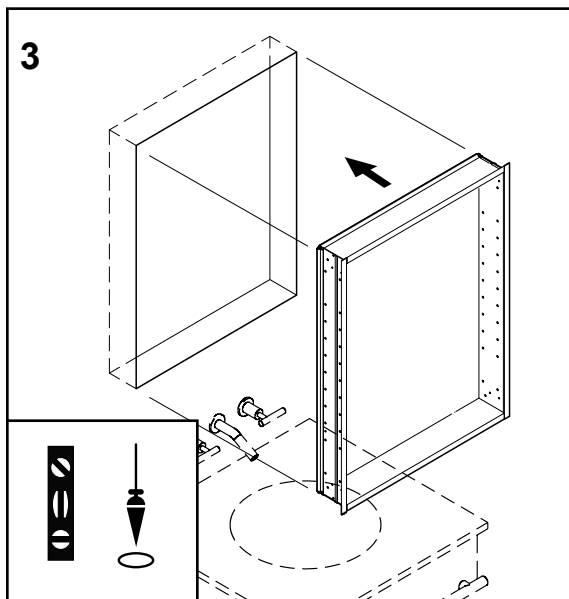
Voir la page 14 pour l'assemblage final

3. Coloque el gabinete en la abertura y asegúrese de que el gabinete esté a plomo y nivelada.

4. Instale un tornillo #10 X 2" (51mm) en la saliente de pared como se muestra. No ajuste el tornillo en exceso.

5. Una vez que el gabinete esté aplomado y nivelado, instale los tornillos #10 X 2" (51mm) restantes en la saliente de pared.

Consulte la página 14 para ensamblado final



Semi Recess Mounting / Montage Semi-encastré / Montaje Semiempotrado

These instructions are for semi-recessing a D6 cabinet. Refer to recess mounting instructions on page 8.

1. Check the side kit (sold separately) depth dimension. Allow 2" (50mm) from the finished wall surface to the back of the gasketed lip of the cabinet.

2. Attach Optional Side Kit (sold separately) to cabinet using supplied screws #10 X 1/2" (13mm) from inside cabinet box into Side Kit. Test the fit of the cabinet before completing installation. Cap the screws with the screw caps provided.

Go to page 14 for final assembly.

Ces instructions sont pour semi-encastrement d'une armoire D6. Reportez-vous aux instructions de montage de la récréation, à la page 8.

1. Consultez le kit de côté (vendu séparément) de dimension de profondeur. Laissez 2" (50 mm) à partir de la surface du mur fini à l'arrière de la lèvre de joint d'étanchéité de l'armoire.

2. Fixez Kit latérale en option (vendu séparément) pour armoire à l'aide des vis fournies # 10 X 1/2 "(13mm) à l'intérieur d'armoire en kit de Side. Testez l'accès de l'armoire avant de terminer l'installation. Boucher les vis avec les bouchons fournis.

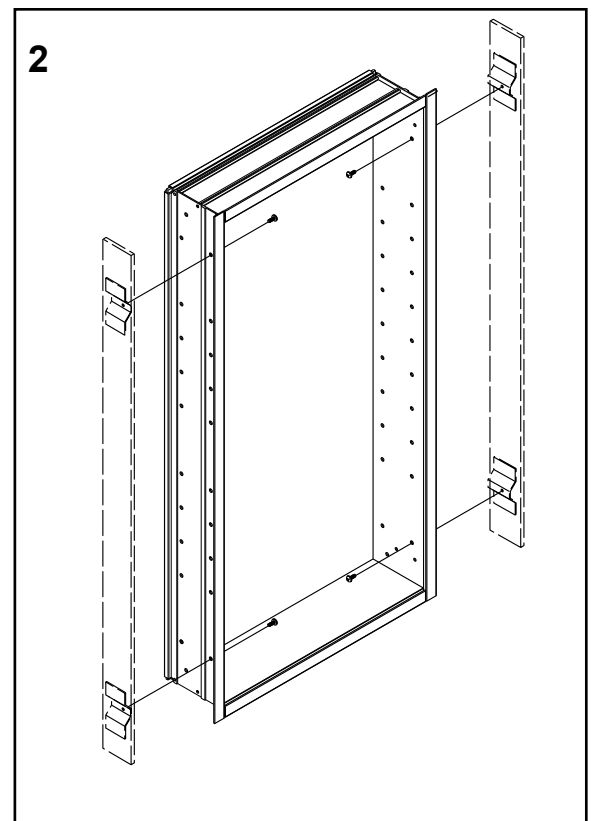
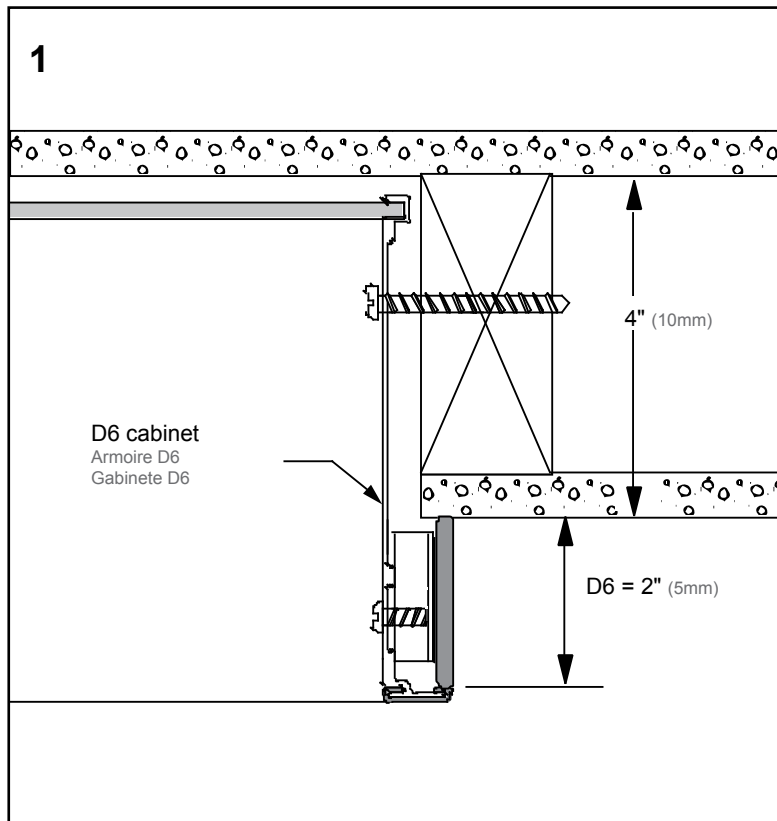
Aller à la page 14 pour l'assemblage final.

Estas instrucciones son para semi-empotrar un armario D6. Consulte las instrucciones de montaje de recreo en la página 8.

1. Compruebe el kit lateral (se vende por separado) dimensión de profundidad. Deje 2" (50 mm) de la superficie de la pared a la parte posterior del labio de junta de estanqueidad de la caja.

2. Conecte Kit Side opcional (se vende por separado) al gabinete con los tornillos suministrados # 10 X 1/2 "(13 mm) desde dentro del gabinete en Kit Side. Pruebe el ajuste de la caja antes de completar la instalación. Tape los tornillos con los tapones de tuerca suministrados.

Ir a la página 14 para el montaje final.



Surface Mounting / Montage en Surface / Montaje en Superficie

All parts required for surface mounting are optional. These instructions are for surface mounting. Remove and store door with corner guards prior to installation.

1. It is strongly recommended that the wall be framed behind the drywall or tile.

2. Electrical Option: Electrical feed through location is indicated below. Provide a separate electrical connection for electrical options and lighting. See page 7 for electric connection.

Make sure cabinet has at least 1" (25.4mm) clearance to the top of the faucet and at least 1" from the ceiling.

Toutes les pièces nécessaires pour le montage de surface sont facultatifs. Ces instructions sont pour montage en surface. Retirer et porte de magasin avec des baguettes d'angle avant l'installation.

1. Il est fortement recommandé que le mur soit encadrée derrière les plaques de plâtre ou des carreaux.

Option 2. Electrical: alimentation électrique par emplacement est indiqué ci-dessous. Fournir une connexion électrique séparée pour les options électriques et d'éclairage. Voir page 7 pour le raccordement électrique.

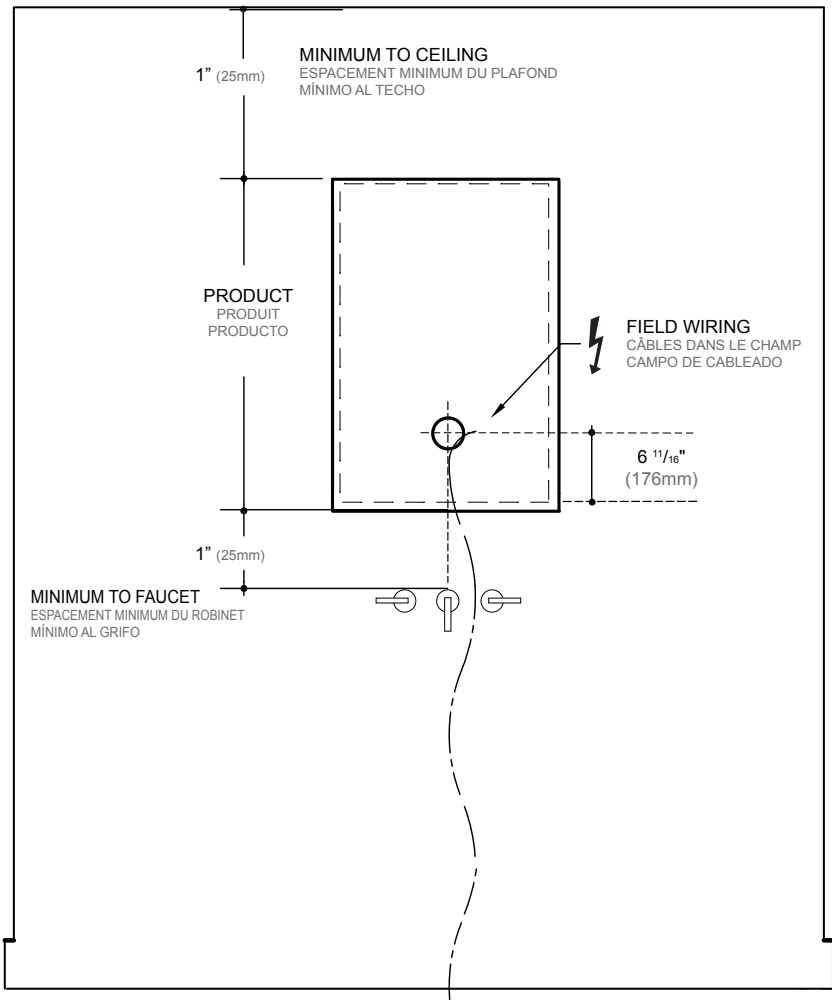
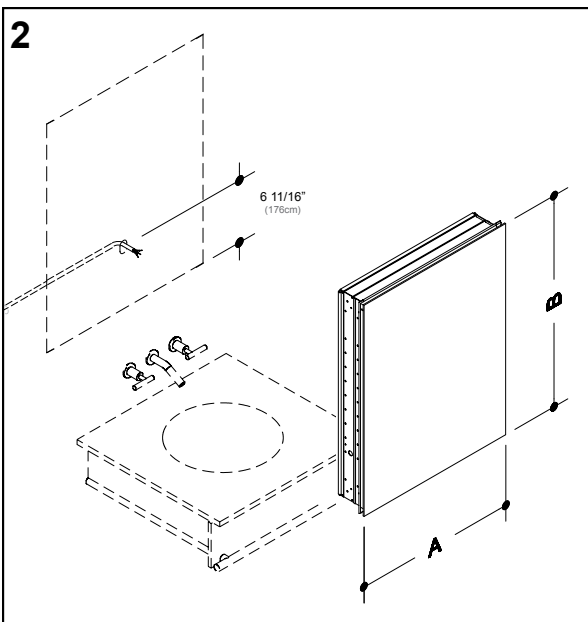
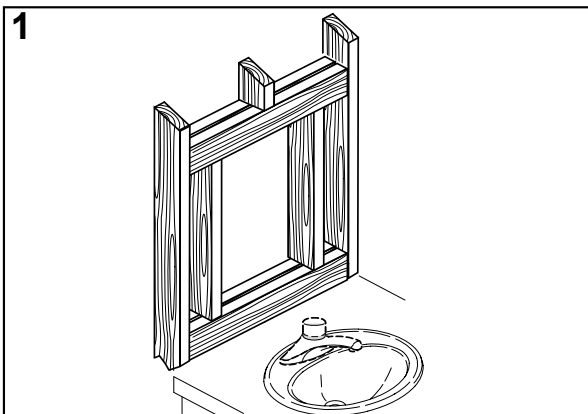
Assurez-vous armoire est d'au moins 1" (25,4 mm) de dégagement vers le haut du robinet et au moins 1" du plafond.

Todas las piezas necesarias para el montaje en superficie son opcionales. Estas instrucciones son para montaje en superficie. Retire y puerta tienda con protectores para las esquinas antes de la instalación.

1. It es muy recomendable que la pared se enmarca detrás de los paneles de yeso o baldosa.

Opción 2. Electrical: alimentación eléctrica a través de ubicación se indica a continuación. Proporcionar una conexión eléctrica separada para opciones eléctricas y de iluminación. Consulte la página 7 para la conexión eléctrica.

Asegúrese de gabinete es de al menos 1" (25,4 mm) de espacio libre en la parte superior de la llave y por lo menos 1" en el techo.



Surface Mounting / Montage en Surface / Montaje en Superficie

3. Center Z bar at cabinet location. Make sure Z bar is at least 1" (25mm) above fixtures.

4. Locate and drill three 7/32" (5,5mm,5.5mm) holes through the indent line on the mounting bar. Be sure the mounting bar is level. Make sure Z mounting bar is centered.

5a. Use three #10 X 2" (51 mm) screws provided to attach the Z bar mounting strip to the wall.

5b. If no furring strip or stud is available, use the supplied plastic anchors, making sure that each cabinet is supported by at least 3 anchors. Drill a 9/32" (7mm) hole for wall anchors.

3. Centre bar Z à l'emplacement de l'armoire. Assurez-bar Z est au moins 1 "(25mm) au-dessus de installations.

4. Repérez et percez trois 7/32 "(5,5 mm, 5,5 mm) des trous à travers la ligne de tîret sur la barre de montage. Assurez-vous que la barre de montage est de niveau. Assurez-vous que la barre de montage Z est centrée.

5a. Utilisez trois # 10 x 2 "(51 mm) vis fournies pour fixer la barre bande de montage Z au mur.

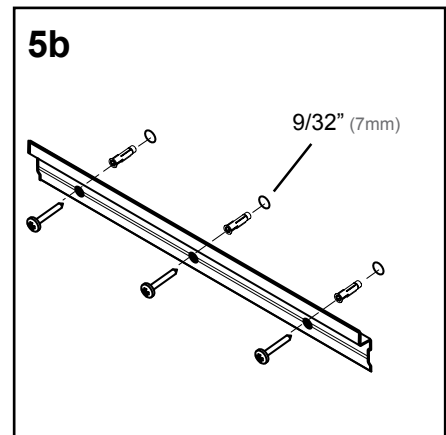
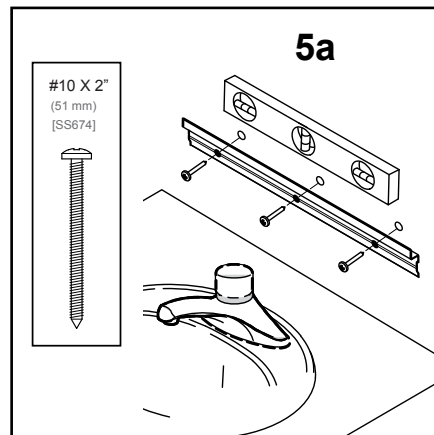
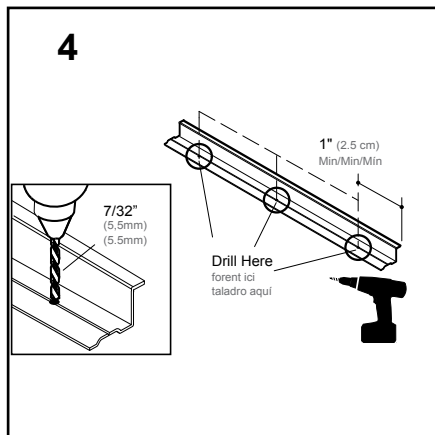
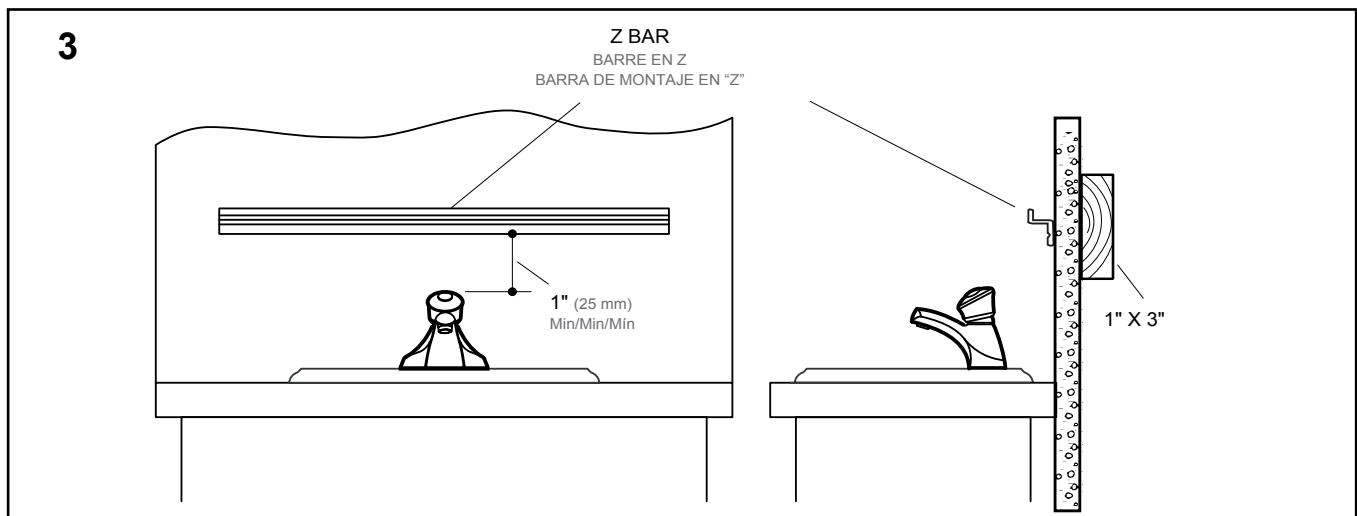
5b. Si aucune bande de fourrure ou le goujon est disponible, utilisez les chevilles en plastique, en s'assurant que chaque armoire est soutenue par au moins 3 points d'ancrage. Percez un trou de 9/32 "(7mm) pour les chevilles.

3. Centro de barra Z en la posición del gabinete. Asegúrese de Z bar es de al menos 1 "(25 mm) por encima de los accesorios.

4. Marque y perforo tres de 7/32 "(5,5 mm, 5,5 mm) agujeros a través de la línea de sangría en la barra de montaje. Asegúrese de que la barra de montaje está nivelado. Asegúrese de que la barra de montaje Z está centrado.

5a. Utilice tres # 10 X 2 "(51 mm) tornillos para fijar la tira de montaje bar Z a la pared.

5b. Si no listón de enrasar o espárrago es disponible, utilice los anclajes de plástico suministrados, asegurándose de que cada gabinete con el apoyo de por lo menos 3 anclajes. Perforar un agujero de 9/32 "(7 mm) para anclajes de pared.



Surface Mounting / Montage en Surface / Montaje en Superficie

5c. Tighten screw until it is tight against the mounting bar. Continue turning screw at least 4 additional times as shown.

6. Slide the three "Z" clips into the screw channel at the top of the cabinet; be sure that the "Z" clips lock into the grooves.

7. Lift the cabinet and place the cabinet onto the Z mounting bar.

8. Electric Option: See page 7 for electrical feed-through instructions.

9. Attach Optional Side Kit (sold separately) to cabinet using supplied screws from inside cabinet box into Side Kit. Test the fit of the cabinet before completing installation. Cap the screws with the screw caps provided.

Go to pages 14 for final assembly.

5c. Serrer la vis jusqu'à ce qu'il soit serré contre la barre de montage. Continuer à tourner la vis au moins 4 fois supplémentaires comme illustré.

6. Faites glisser les trois clips de "Z" dans le canal de la vis dans la partie supérieure de l'armoire, assurez-vous que les clips de "Z" verrouillent dans les rainures.

7. Soulever l'armoire et placez l'armoire sur la barre de montage Z.

8. Option électrique: Voir page 7 pour traversée instructions électrique.

9. Fixez Kit latérale en option (vendu séparément) pour armoire à l'aide des vis fournies à partir de la boîte de meuble intérieur en Kit Side. Testez l'accès de l'armoire avant de terminer l'installation. Boucher les vis avec les bouchons fournis.

Aller aux pages 14 pour l'assemblage final.

5c. Apriete el tornillo hasta que esté apretada contra la barra de montaje. Continúe girando el tornillo por lo menos 4 veces más como se muestra.

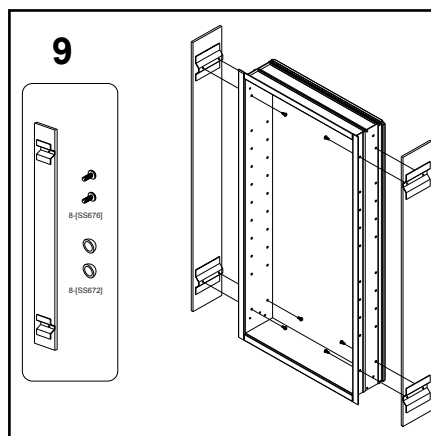
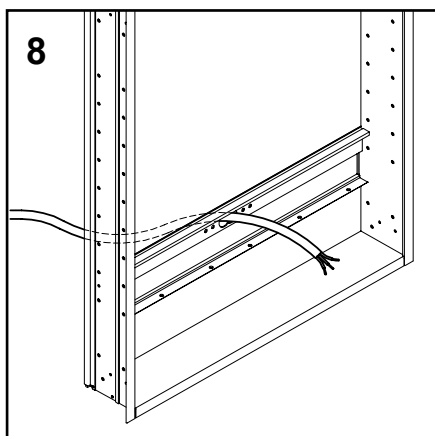
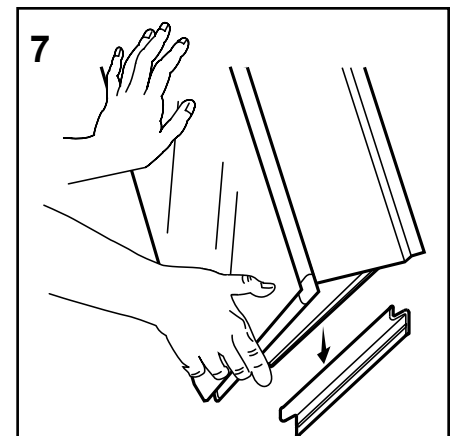
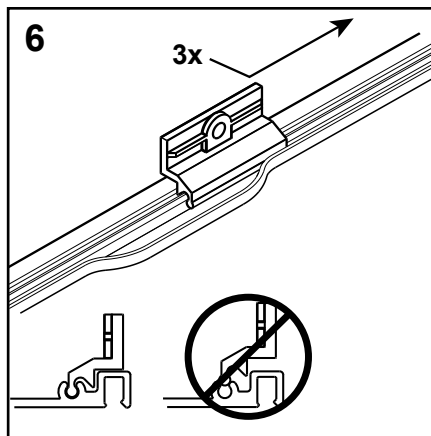
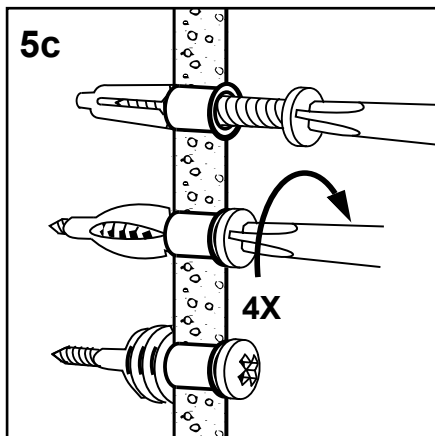
6. Deslice los tres clips de "Z" en el canal del tornillo en la parte superior de la caja, asegúrese de que los clips de "Z" encajen en las ranuras.

7. Levante la caja y colocar el gabinete en la barra de montaje Z.

8. Opción eléctrica: Consulte la página 7 para alimentación eléctrica a través de instrucciones.

9. Conecte Kit Side opcional (se vende por separado) al gabinete con los tornillos suministrados de caja del gabinete en el interior Kit Side. Pruebe el ajuste de la caja antes de completar la instalación. Tape los tornillos con los tapones de tuerca suministrados.

Ir a la página 14 para el montaje final.



Final Assembly / Assemblage Final / Ensamblado Final

1. Mount the door as shown. (fig 1)

1B. The hinge is pre-installed with a 130 degree hinge clip. If you prefer a shorter door swing, you can remove the 130 degree hinge and replace it with the 110 degree hinge clip included in the hardware bag.

2. The cabinet doors have a three-way adjustment feature. Height, level, and fit-to-frame can all be adjusted using a #2 Phillips Head screwdriver. (fig 2)

1. Monter les portes en suivant les instructions.(fig 1)

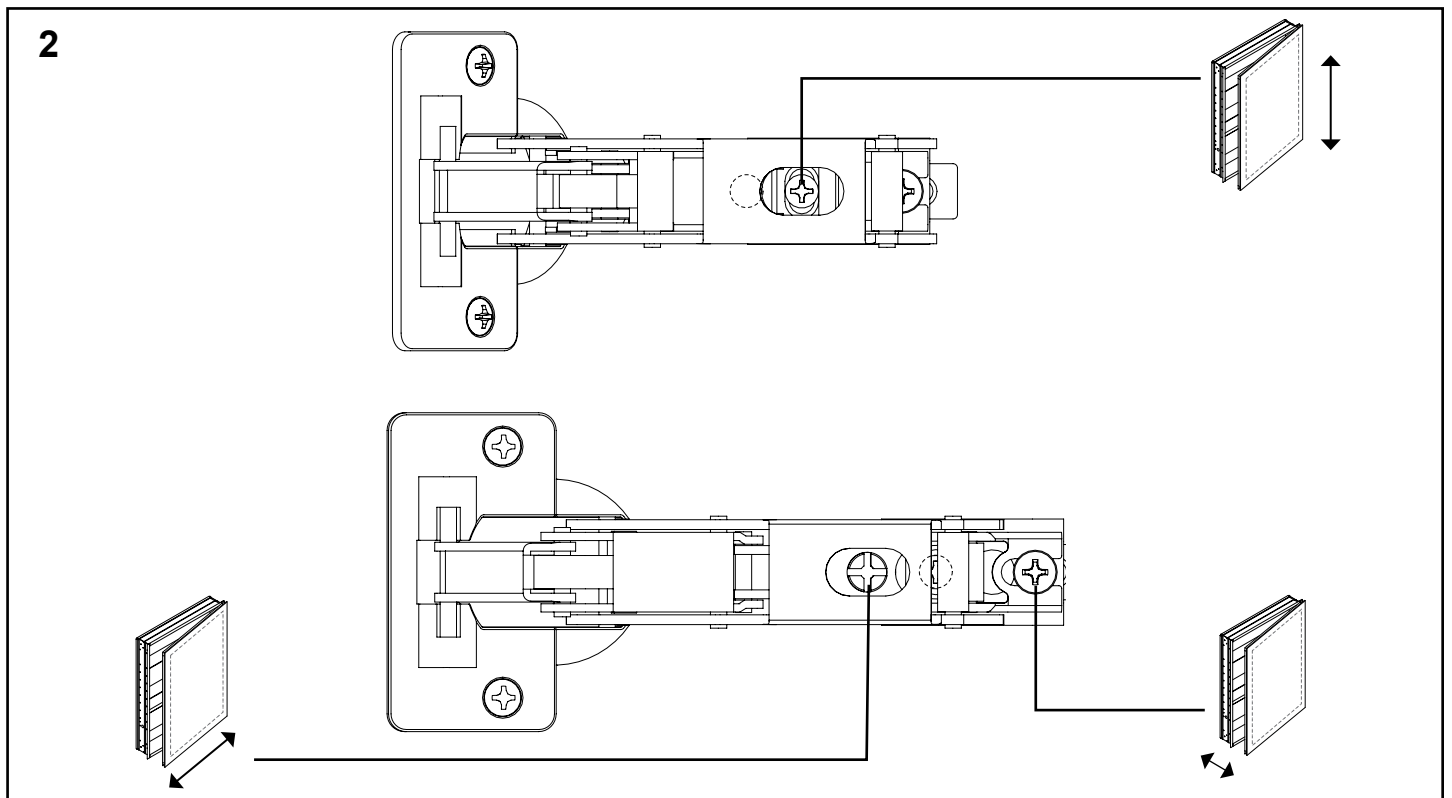
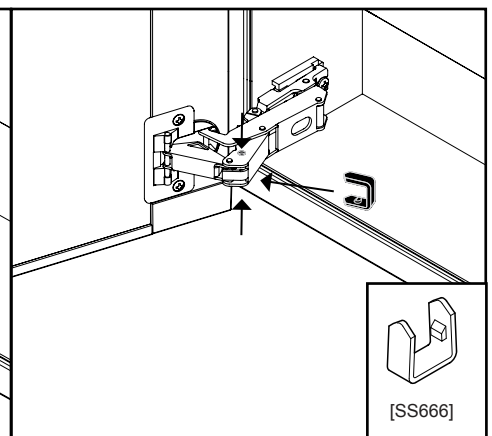
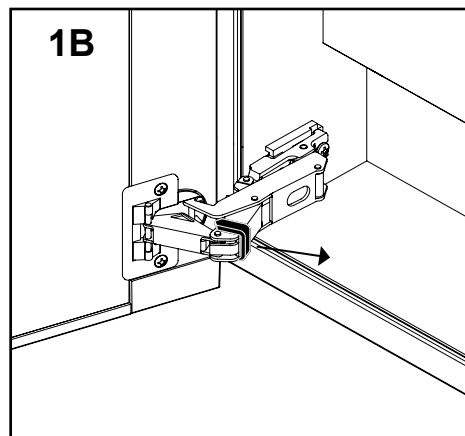
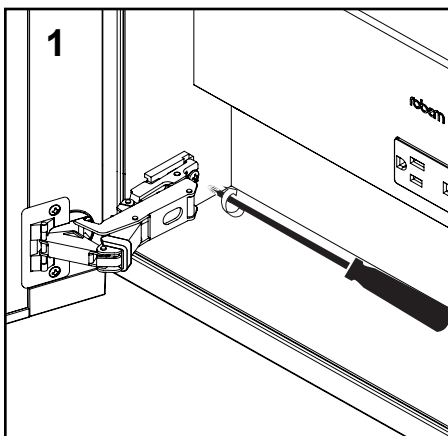
1B. La charnière est pré-installé avec un clip de la charnière 130 degrés. Si vous préférez une balançoire de porte plus courte, vous pouvez retirer la charnière 130 degrés et le remplacer par le clip de la charnière de 110 degrés inclus dans le sac de quincaillerie.

2. Les portes d'armoires ont une fonction de réglage à trois voies. Hauteur, le niveau et l'ajustement à trame peuvent être ajustés à l'aide d'un tournevis cruciforme n ° 2 de la tête.

1. Montar la puerta como se muestra. (fig 1)

1B. La bisagra está pre-instalado con un clip de bisagra de 130 grados. Si prefiere una puerta se corta, puede quitar la bisagra de 130 grados y reemplazarlo con el clip de la bisagra de 110 grados incluido en la bolsa de accesorios.

2. Las puertas de los armarios tienen una función de ajuste de tres vías. Altura, nivel, y en forma-to-frame se pueden ajustar mediante un destornillador Phillips # 2 Head.



Final Assembly / Assemblage Final / Ensamblado Final

3. Insert clear snap-in Shelf Clips into the holes on the sides of the cabinet.

4. Push one side of the shelf into the left or right clip. Snap the shelf down into the opposite side. If the shelf is too tight, repeat the process starting from the opposite side.

5. Press the shelf hole plugs into the unused holes inside the cabinet. Place the screw head caps over any exposed screw heads.

3. Insérez clair snap-in Clips étagère dans les trous sur les côtés de l'armoire.

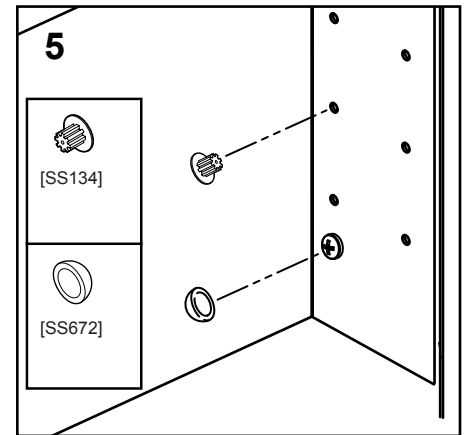
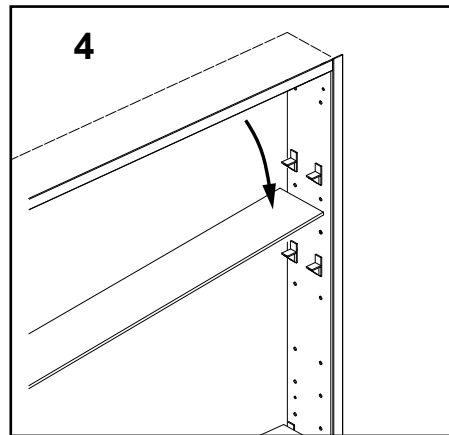
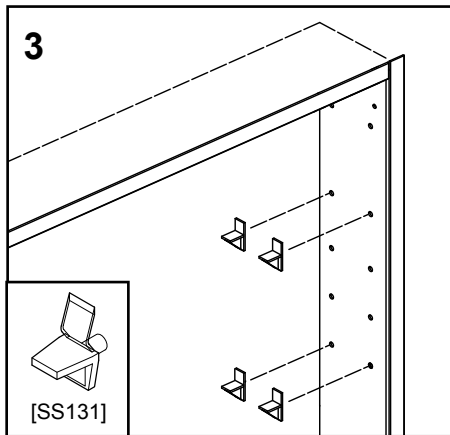
4. Poussez un côté de la tablette dans le clip de gauche ou de droite. Enclencher le plateau vers le bas dans le côté opposé. Si le plateau est trop serré, répétez le processus à partir de l'autre côté.

5. Appuyez sur les bouchons des trous du plateau dans les trous non utilisés à l'intérieur du cabinet. Placer les chapeaux de tête de vis sur les têtes de vis apparentes.

3. Inserte clara complemento Clips estante en los orificios de los lados de la caja.

4. Presione uno de los lados de la plataforma en el clip de la izquierda o la derecha. Ajustar la plataforma hacia abajo en el lado opuesto. Si la plataforma está demasiado apretado, repetir el proceso a partir del lado opuesto.

5. Presione los tapones de los orificios de estante en los orificios no utilizados en el interior del gabinete. Coloque las tapas de la cabeza del tornillo sobre las cabezas de los tornillos a la vista.



Use and Maintenance / Utilisation et Entretien / Uso y Mantenimiento



The cabinet door and interior are constructed of mirrored glass and aluminum. Use only a damp cloth to clean. Ammonia or vinegar-based cleaners can damage mirrors.

A 50/50 solution of water and isopropyl alcohol is recommended for cleaning the mirrors. A mild detergent may be used on the surfaces.

When cleaning, spray the cloth, not the cabinet, mirror, or surrounding surfaces. Do not use abrasive cleansers on any part of the cabinet.

NOTE: Do not store items in the cabinet area directly behind the hinge as damage may occur to cabinet or items.

La porte et l'intérieur coffret sont réalisés en verre miroir et de l'aluminium. Utilisez uniquement un chiffon humide pour nettoyer. Ammoniaque ou de vinaigre à base de produits de nettoyage peuvent endommager les miroirs.

Une solution 50/50 d'eau et d'alcool isopropylique est recommandé pour nettoyer les miroirs. Un détergent doux peut être utilisé sur des surfaces.

Lors du nettoyage, vaporiser le tissu, pas l'armoire, miroir, ou les surfaces environnantes. Ne pas utiliser de nettoyeurs abrasifs sur une partie quelconque de l'armoire.

NOTE: Ne pas stocker des objets dans la zone de l'armoire directement derrière la charnière que des dommages peuvent survenir au Cabinet ou des articles.

La puerta del armario y el interior están contruidos con cristal de espejo y aluminio. Utilice sólo un paño húmedo para limpiar. Amoníaco o vinagre basado limpiadores pueden dañar los espejos.

Se recomienda una solución 50/50 de agua y alcohol isopropílico para la limpieza de los espejos. Un detergente suave puede ser utilizado en las superficies.

Al limpiar, rocíe el paño, no el gabinete, espejo, o superficies circundantes. No use limpiadores abrasivos en ninguna parte de la carcasa.

NOTA: No guarde artículos en el área del gabinete directamente detrás de la bisagra que se puede producir daño en gabinete o artículos.

Warranty / Garantie / Garantía

Limited Warranty One Year Term

Robern warrants to the original purchaser that, it will, at its election repair, replace, or make appropriate adjustment to products made by this company shown to have significant defects in material or workmanship which are reported to Robern in writing within one (1) year from the date of delivery. Robern is not responsible for installation costs. The warranty is void in the event the product is damaged in transit, or if damage or failure is caused by abuse, misuse, abnormal usage, faulty installation, damage in an accident, improper maintenance, or any repairs other than those authorized by Robern. At the expiration of the one year warranty period, Robern shall be under no further obligation under any warranty, expressed or implied, including the implied warranty of merchantability. Robern shall not be liable for any consequential damages arising out of or in connection with the use or performance of its products. Some states do not allow limitations on how long an implied warranty lasts or do not allow the exclusion or limitation of incidental or consequential damages, so the above limitation or exclusion may not apply to you. Any liability against Robern under any implied warranty, including the warranty of merchantability, is expressly limited to the terms of this warranty. Permission to return any merchandise under this warranty must be authorized by Robern and returned prepaid by the purchaser. Claims under this warranty should be sent directly to your dealer.

©2016 Robern, Inc.
All rights reserved

Garantie limitée d'une durée d'un an

Robern garantit à l'acheteur d'origine qu'elle va, à son choix, réparer, remplacer ou faire les ajustements appropriés aux produits fabriqués par cette compagnie s'avérant avoir un vice significatif de matériau ou de main-d'œuvre qui sera rapporté par écrit à Robern dans une période d'un (1) an de la date de livraison. Robern n'est pas responsable des coûts de l'installation. La garantie est annulée dans l'éventualité où le produit serait endommagé dans le transit, ou si la défaillance ou le dommage est causé par un abus, un mauvais usage, un usage anormal, une mauvaise installation, un dommage par un accident, un entretien inadéquat, ou pour toute réparation autre que celles autorisées par Robern. À l'expiration de la période de garantie d'un an, Robern n'aura plus aucune obligation sous quelque garantie, qu'elle soit expresse ou implicite, incluant la garantie implicite de qualité marchande. Robern n'est pas responsable pour tout dommage indirect survenant de ou en relation avec l'utilisation ou la performance de ses produits. Certains États ne permettent pas la limitation sur la période que dure une garantie implicite ou ne permettent pas la limitation de dommages indirects ou consécutifs, ainsi les limitations ci-dessus peuvent ne pas s'appliquer à vous. Toute responsabilité de Robern sous quelque garantie implicite, incluant une garantie de qualité marchande, est expressément limitée aux termes de cette garantie. La permission de retourner de la marchandise sous cette garantie doit être autorisée par Robern et la marchandise doit être retournée frais de poste prépayés par l'acheteur. Les réclamations sous cette garantie doivent être transmises directement à votre marchand.

© 2016 Robern, Inc.
Tous droits réservés

Garantía Limitada Término de Un Año

Robern garantiza al comprador original que, a opción de Robern, reparará, reemplazará o hará los ajustes necesarios a los productos fabricados por esta compañía que muestren que tienen defectos importantes en los materiales o en la mano de obra y que se informen a Robern por escrito dentro de un (1) año a partir de la fecha de entrega. Robern no es responsable de los costos de la instalación. La garantía está anulada si el producto se daña durante el transporte, o si el daño o la falla son causados por el abuso, el uso incorrecto, el uso anormal, una instalación deficiente, daños en un accidente, mantenimiento incorrecto, o reparaciones además de las aquellas autorizadas por Robern. Una vez expirado el período de garantía de un año, Robern no estará bajo ninguna obligación adicional bajo ninguna garantía, expresa ni implícita, incluyendo la garantía implícita de comercialización. Robern no será responsable de ningún daño consecuente que surja de o en conexión con el uso o el rendimiento de sus productos. Algunos estados no permiten limitaciones con respecto a la duración de una garantía implícita o no permiten la exclusión ni la limitación de daños incidentales o consecuentes, de manera que es posible que la limitación o exclusión de más arriba no se aplique a usted. Cualquier responsabilidad contra Robern bajo cualquier garantía implícita, incluyendo la garantía de comercialización, está expresamente limitada a los términos de esta garantía. La autorización para retornar cualquier mercadería bajo esta garantía debe ser aprobada por Robern y el retorno debe ser prepago por el comprador. Los reclamos sobre esta garantía se deberán enviar directamente a su distribuidor.

©2016 Robern, Inc.
Todos los Derechos reservados