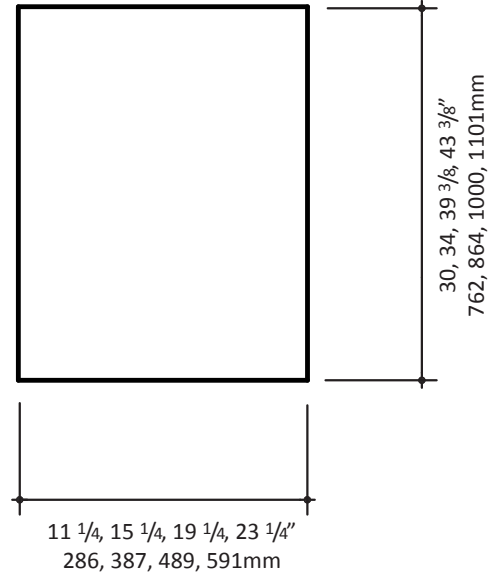
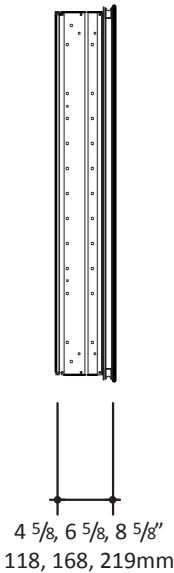
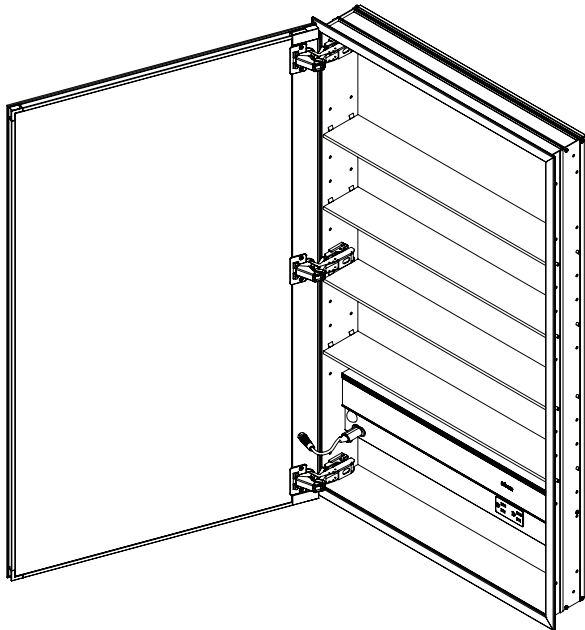




ROBERN M SERIES CABINET w/ Safeseal™ Gasket



Robern, Inc.

701 N. Wilson Ave.

Bristol, PA 19007 U.S.A.

1.800.877.2376

Installation / Installation / Instalación

This instruction sheet contains information on how to install the M Series cabinets. This series comes in many sizes. Refer to specific model numbers for dimensions. These cabinets are modular and can be mounted with lighting.

Read the specific instruction for how your cabinet(s) will be mounted. The cabinets can be surface mounted, recess mounted or semi recess mounted. Electrical options may be provided with your cabinet(s)

Save these instructions for future use and reference. An improper installation voids the warranty. Installed cabinets cannot be returned.

If you experience any problems with your cabinet, contact your dealer or Robern directly.

Limited Warranty — One Year Term

Ce feuillet d'instructions contient de l'information sur comment installer les armoires des Séries M. Les armoires de cette Série sont disponibles en plusieurs tailles. Veuillez vous référer au numéro de modèle spécifique pour les dimensions. Ces armoires sont modulaires et peuvent être installées avec de l'éclairage.

Lire les instructions spécifiques pour le montage de votre armoire. Ces armoires peuvent être montées en surface, encastrées ou semi-encastrées. Des options électriques peuvent être offertes pour votre armoire.

Conservez ces instructions pour référence et utilisation future. Une mauvaise installation annule la garantie. Les armoires installées ne peuvent pas être retournées.

Si vous éprouvez de la difficulté avec votre armoire, veuillez contacter soit votre marchand ou contactez directement Robern.

Garantie limitée — d'une durée d'un an

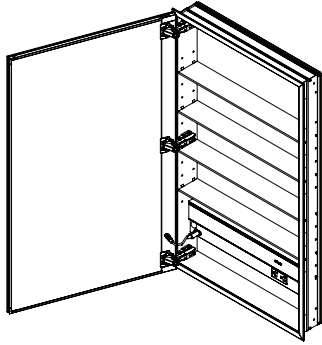
Esta hoja de instrucciones contiene información sobre cómo instalar los gabinetes de la Serie M. Esta serie viene en diversos tamaños. Consulte los números específicos de modelo para ver las dimensiones. Estos gabinetes son modulares y pueden ser montados con luces.

Lea las instrucciones específicas para la manera en la cual se debe(n) montar el/ los gabinete(s). Los gabinetes pueden montarse en superficie, empotrados y semiempotrados. Se pueden proporcionar opciones eléctricas con su(s) gabinete(s).

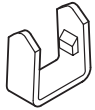
Guarde estas instrucciones para uso y referencia futura. La instalación inadecuada invalida la garantía. Los gabinetes instalados no podrán devolverse.

Si usted tiene algún problema con su gabinete, póngase en contacto con su distribuidor o directamente con Robern.

Garantía Limitada – Plazo de Un Año



Hardware Bag
Sac De Quincaillerie
Bolsa De Accesorios



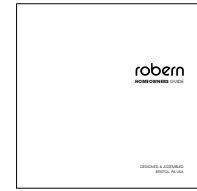
[SS666]
(3) Hinge Clip

(3) Pincas pour charnières
(3) Sujetadores de Bisagra

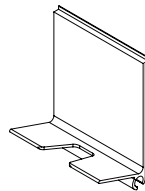


[SS674]
(6) #10 x 2" Screw

(6) 51mm hélice
(6) 51mm tornillo



[217-1262]
Homeowners Guide
Le Guide du propriétaire
Guía del Propietario



(1) Razor / Phone Holder

(1) titulaire de la maquinilla de afeitar / teléfono

Homeowners Kit

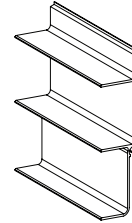
Les propriétaires Kit
Los propietarios de viviendas Kit



[SS134]
(50) Hole Plug
(50) Bouchon pour trou
(50) Tapón para los agujeros



[SS672]
(6) Screw Cap
(6) Bouchon de vis
(6) Tapa a rosca

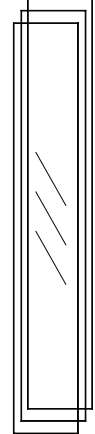


(1) Accessory Tray
(1) Plateau à Accessoires
(1) bandeja de accesorios



[SS131]
(16) Shelf Clip

(16) plateau clip
(16) estante clip



(3-4) Glass Shelf

(3-4) Tablette en verre
(3-4) Estante de vidrio

MSMK- for surface mounting*

MSMK- pour un montage en surface*
MSMK- para montaje en superficie*



[SS672]
(12) Screw Cap

(12) Bouchon de vis
(12) Tapa a rosca



[SS676]
(12) #10 x 1/2 Screw

(12) #10 x 1/2 hélice
(12) #10 x 1/2 tornillo

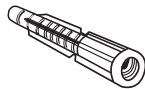


(2) Glass Side Panel
(2) Panneau latéral de verre
(2) Panel lateral de vidrio



[SS674]
(6) #10 x 2" Screw

(6) 51mm hélice
(6) 51mm tornillo



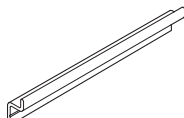
[SS680]
(6) Wall Anchors

(6) ancrages muraux
(6) ancla de pared



[SS712]
(3) Top Clip

(3) Top Clip
(3) Top Clip



(2) Z Mounting Bars
(2) barre de montage en Z
(2) barra de montaje en "Z"



[SS672]
(12) Screw Cap

(12) Bouchon de vis
(12) Tapa a rosca



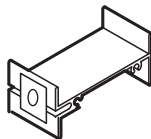
[SS676]
(12) #10 x 1/2 Screw

(12) #10 x 1/2 hélice
(12) #10 x 1/2 tornillo



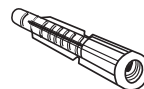
[SS674]
(6) #10 x 2" Screw

(6) 51mm hélice
(6) 51mm tornillo



(4) Block Connectors

(4) blocs de connexion
(4) Bloques de Conectores



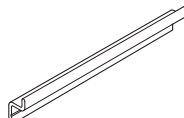
[SS680]
(6) Wall Anchors

(6) ancrages muraux
(6) ancla de pared



[SS712]
(3) Top Clip

(3) Top Clip
(3) Top Clip



(2) Z Mounting Bars
(2) barre de montage en Z
(2) barra de montaje en "Z"

MGKIT for ganging

MGKIT pour amalgamer
MGKIT acoplados



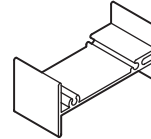
[SS672]
(12) Screw Cap

(12) Bouchon de vis
(12) Tapa a rosca



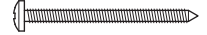
[SS676]
(12) #10 x 1/2 Screw

(12) #10 x 1/2 hélice
(12) #10 x 1/2 tornillo



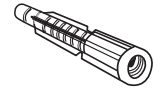
(4) Block Connectors

(4) blocs de connexion
(4) Bloques de Conectores



[SS674]
(6) #10 x 2" Screw

(6) 51mm hélice
(6) 51mm tornillo



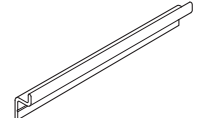
[SS680]
(6) Wall Anchors

(6) ancrages muraux
(6) ancla de pared



[SS712]
(3) Top Clip

(3) Top Clip
(3) Top Clip



(2) Z Mounting Bars
(2) barre de montage en Z
(2) barra de montaje en "Z"

* optional / optionnel / opcional

Content / Contenu / Contenido

page [1]	INSTALLATION	page [1]	REMARQUES	página [1]	NOTAS
[2]	PARTS	[2]	PIÈCES	[2]	PARTES
[4]	DIMENSIONS	[4]	DIMENSIONS	[4]	DIMENSIONES
[5]	ELECTRIC OPTION	[5]	OPTION ÉLECTRIQUE	[5]	OPCIÓN ELÉCTRICA
[8]	RECESSED MOUNTING	[8]	MONTAGE ENCASTRÉ	[8]	MONTAJE EMPOTRADO
[10]	SEMI RECESSED	[10]	SEMI-ENCASTRÉ	[10]	SEMIEMPOTRADO
[11]	SURFACE MOUNTING	[11]	MONTAGE EN SURFACE	[11]	MONTAJE EN SUPERFICIE
[15]	GANGING CABINETS	[15]	AMALGAME D'ARMOIRES	[15]	GABINETES ACOPLADOS
[16]	RECESS GANGING	[16]	AMALGAME ENCASTRÉ	[16]	ACOPLAMIENTO EMPOTRADO
[19]	SURFACE GANGING	[19]	AMALGAME EN SURFACE	[19]	ACOPLAMIENTO EN SUPERFICIE
[22]	DOOR ASSEMBLY	[22]	PORTE ASSEMBLAGE	[22]	PUERTA ASAMBLEA
[23]	CARE AND CLEANING	[23]	SOIN ET ENTRETIEN	[23]	USO Y MANTENIMIENTO
[24]	WARRANTY	[24]	GARANTIE	[24]	GARANTÍA

Model Numbers / Numéros de modèle / Números de modelo

Use the chart Below to learn how to build a M Series Cabinet Model number. This chart references the model number for a 16" W x 40" H x 6" D M Series cabinet with Interior Light, Electric/USB, Defogger and Night Light. Consult the Robern Price Book for a complete list of model numbers.

Utiliser le tableau ci-dessous pour apprendre à construire un numéro de modèle d'armoire de série M. Ce tableau se rapporte au numéro de modèle pour une armoire série M de 16" l x 40" H x 6" P, avec une lampe intérieure, un USB/électrique, un désembueur et une veilleuse. Consulter le catalogue des prix Robern pour obtenir une liste complète des numéros de modèles.

Utilice la siguiente tabla para ver cómo construir un gabinete número de modelo Serie M. Esta tabla hace referencia al número de modelo de un gabinete Serie M de 16" de ancho x 40" de altura x 6" de profundidad con luz interior, enchufe eléctrico/USB, desempañador y luz nocturna. Consulte la lista completa de números de modelo en la lista de precios Robern.

Model Numbers / Numéros de modèle / Números de modelo

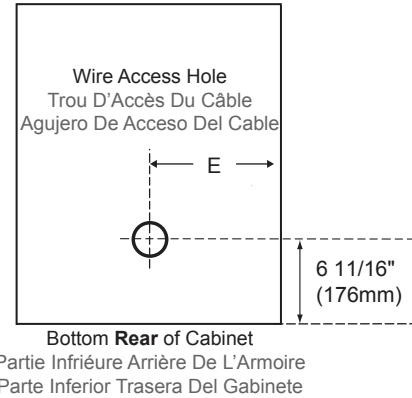
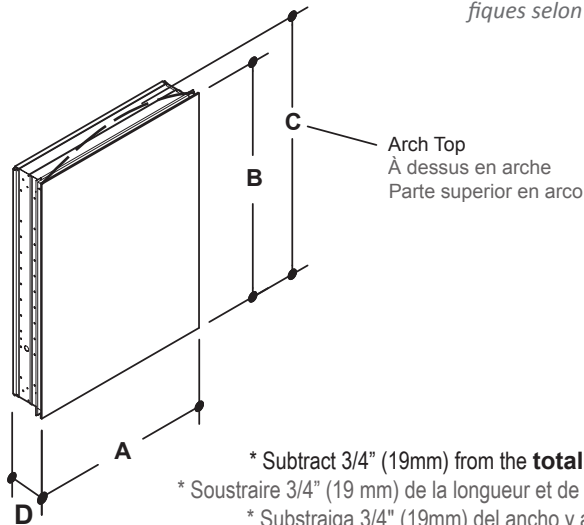
	M	C	16	40	D6	FP	L	E4
Product / Produit / Producto	M = M Series / Séries M / Serie M							
Category / Catégorie / Categoría	C = Cabinet / Armoire / Gabinete							
Width / Largeur / Ancho	12" / 304mm 16" / 406mm 20" / 508mm 24" / 610mm							
Height / Hauteur / Altura	30" / 762mm 40" / 1008mm							
Depth / Profondeur / Profundidad	D4 = 4 5/8" / 118mm D6 = 6 5/8" / 168mm D8 = 8 5/8" / 219mm							
Door Style / Style de porte / tilo de la puerta	FP = Flat, Plain / Plat, Uni / Llanura FB = Flat, Beveled / Plat, Biseau / Biselada plana AP = Arched, Plain / Arche, Uni / Llano arqueado AB = Arched, Beveled / Arche, Biseau / Arqueado, biselado ## = Decorative Glass or Digital Wood / la couleur du verre décoratif / cristal decorativo							
Hinge Side / côté charnière / lado de la bisagra	L = Left / Gauche / Izquierda R = Right / Droite / Derecha							
Options / les options / opciones	Blank = Non-Electric / Non-électrique / No eléctrico E2 = Electric, Interior Light, USB / Électrique, Lumière intérieure / Eléctrico, Luz interior E4 = Electric, Interior Light, Night Light, Defogger and USB / Électrique, Lumière intérieure, Veilleuse, Désembuage / Eléctrico, Luz interior, Luz de la noche, Desempañador TV = TV / TV / TV							

DIMENSIONS / DIMENSIONS / DIMENSIONES

Determine overall cabinet and lighting fixture dimensions. If recessing the cabinet, determine rough-in dimensions. See chart for specific model dimensions.

Déterminez les dimensions globales de l'armoire et de l'éclairage. Pour une armoire encastrée, déterminer les dimensions brutes. Voir le tableau pour les dimensions spécifiques selon le modèle.

Determine las dimensiones generales del gabinete y de la unidad de iluminación. Si va a empotrar el gabinete, determine las dimensiones de instalación. Consulte las dimensiones del modelo específico en la tabla.

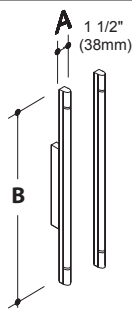


* Subtract 3/4" (19mm) from the **total** width and height (A and B) to determine the rough opening for recessing cabinets.

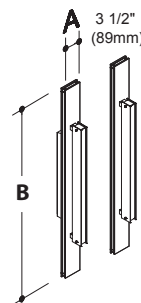
* Soustraire 3/4" (19 mm) de la longueur et de la largeur **totale** (A et B) pour déterminer l'ouverture brute pour les armoires encastrées.

* Substraiga 3/4" (19mm) del ancho y altura **totales** (A y B) para determinar la abertura rústica para empotrar gabinetes.

	MC1230	MC1630	MC2030	MC2430	MC1240	MC1640	MC2040	MC2440
A*	11 1/4" (286mm)	15 1/4" (387mm)	19 1/4" (489mm)	23 1/4" (591mm)	11 1/4" (286mm)	15 1/4" (387mm)	19 1/4" (489mm)	23 1/4" (591mm)
B*	30" (762mm)	30" (762mm)	30" (762mm)	30" (762mm)	39 3/8" (1000mm)	39 3/8" (1000mm)	39 3/8" (1000mm)	39 3/8" (1000mm)
C	34" (864mm)	34" (864mm)	34" (864mm)	43 3/8" (1102mm)	43 3/8" (1102mm)	43 3/8" (1102mm)
D	D4 = minimum 4" required D6 = minimum 6" required D8 = minimum 8" required		D4 = 4" minimum requis D6 = 6" minimum requis D8 = 8" minimum requis		D4 = 4" (102mm) como mínimo requeridas D6 = 6" (152.4mm) como mínimo requeridas D8 = 8" (203.2mm) como mínimo requeridas			
E	3 7/8" (98mm)	3 7/8" (98mm)	8 3/8" (213mm)	11 3/8" (289mm)	3 7/8" (98mm)	3 7/8" (98mm)	8 3/8" (213mm)	11 3/8" (289mm)



	30"	40"
ML1.530--		ML1.540--
B	30" (762mm)	39 3/8" (1000mm)

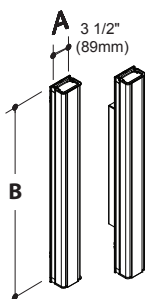


REFLEXION™ FOR MP/MT/DC 3.5T5

	30" (MT/DC) - ML3.530--
B	30" (762mm)

	40" (MP/DC) - ML3.540--
B	39 3/8" (1000mm)

uses / utilise / utiliza RGKIT

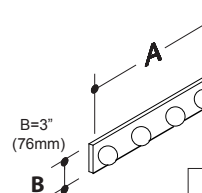


BRT LIGHT FOR MP/MT/DC 3.5T8

	30" (MT/DC) - ML3.530--
B	30" (762mm)

	40" (MP/DC) - ML3.540--
B	39 3/8" (1000mm)

uses / utilise / utiliza RGKIT



	15 1/4" (387mm)	19 1/4" (489mm)	23 1/4" (591mm)
MTL16T		MTL20T	MTL24T
MTL16TW		MTL20TW	MTL24TW
MTL16FB		MTL20FB	MTL24FB
MTL16FW		MTL20FW	MTL24FW
MTL16S		MTL20S	MTL24S
MTL16TS		MTL20TS	MTL24TS

ELECTRIC OPTION / OPTION ÉLECTRIQUE / OPCIÓN ELÉCTRICA

1-3

If an electrical option is provided, all wiring should be done by a qualified licensed electrician.

WARNING: To reduce the risk of electrical shock, shut off power before wiring the cabinet.

CAUTION: Requires 120 VAC 20 Amp circuit. Up to 4 cabinets can be wired to a dedicated circuit.

CAUTION: This product must be connected to a grounded, metal permanent wiring system or an equipment-grounding conductor must be run with the circuit conductors and connected to the equipment grounding terminal or lead on the product.

CAUTION: An Electrical option cabinet must be wired to a 20 Amp GFI (Ground Fault Interrupter) circuit breaker when used in bathrooms and all other locations required by the National Electric Code.

CAUTION: Maximum shelf load 34 LBS

1. If cabinet has an electrical option, remove the access screws at the bottom of the outlet shelf. Remove lens by gently prying up on the front edge of the lens, then lifting up and out. Remove outlet shelf for access to electrical connections by pulling bottom towards you, then lifting up.

2. Feed electric wire through access hole in the back of cabinet. Space inside outlet shelf is at a premium; be sure to keep field wire length to a **minimum**.

Si une option électrique est fournie, tout le filage doit être fait par un électricien qualifié et licencié.

AVERTISSEMENT : Pour réduire le risque de choc électrique, couper l'alimentation avant de procéder au filage de l'armoire.

AVERTISSEMENT : Nécessite un circuit de 20 ampères à 120Vca. On peut brancher jusqu'à 4 armoires sur le circuit.

AVERTISSEMENT : Ce produit doit être branché dans un système de câblage en métal permanent et mis à la terre adéquatement, ou un conducteur de mise à la terre doit être couru avec les conducteurs du circuit et raccordé au terminal de mise à la terre de l'équipement ou sur la borne appropriée sur le produit.

AVERTISSEMENT : Une armoire avec option électrique doit être connectée à un circuit à disjoncteur de défaut à la terre (DFT) de 20 ampères lorsqu'elle est utilisée dans une salle de bain et dans tous les autres emplacements exigés par le Code électrique national.

AVERTISSEMENT: Tabelette poids maximum 15.4 KG

1. Si l'armoire est munie d'une option électrique, retirer les vis d'accès dans le bas de l'étagère avec la prise. Retirer la lentille en soulevant avec précaution le bord avant de celle-ci, puis en la levant pour la faire sortir. Retirer l'étagère avec la prise pour accéder aux connexions électriques en tirant le bas de l'étagère vers soi, puis la lever.

2. Alimenter le fil électrique par l'orifice d'accès dans l'arrière de l'armoire. L'espace à l'intérieur de l'armoire avec la prise est à un point primordial; s'assurer par conséquent de maintenir la longueur du fil in-situ à un **minimum**.

Si se proporciona una opción eléctrica, todo el cableado debe ser realizado por un electricista calificado.

ADVERTENCIA: Para reducir el riesgo de electrocución, apague la electricidad antes de conectar el gabinete.

PRECAUCIÓN: Requiere un circuito de 120 VAC 20 Amp. Hasta 4 gabinetes se pueden conectar al circuito.

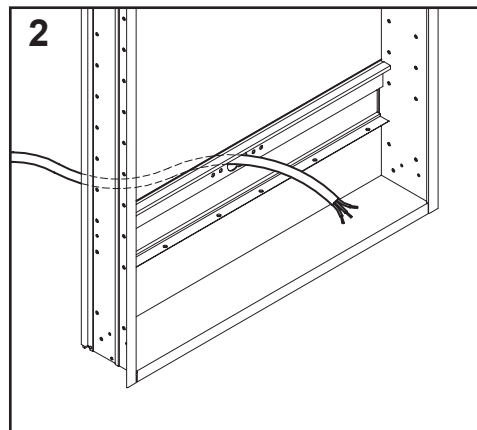
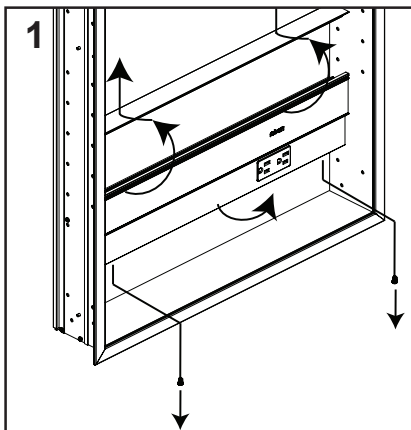
PRECAUCIÓN: Este producto debe conectarse a un sistema de cableado permanente de metal con bajada a tierra o se debe colocar un conductor de bajada a tierra del equipo con los conductores de circuito y conectarse a la terminal de bajada a tierra del equipo o cable principal del producto.

PRECAUCIÓN: Un gabinete de opción Eléctrica debe ser conectado a un cortacircuitos IFT (Interruptor de Falla a Tierra) de 20 Amp cuando se use en baños y en todas las demás ubicaciones requeridas por el Código Eléctrico Nacional.

PRECAUCIÓN: tiempo máximo de conservación carga 34 libras

1. Si el gabinete tiene una opción eléctrica, retire los tornillos de acceso en la parte inferior del estante con enchufe. Haga palanca hacia arriba en el borde delantero de la lente para retirarla, luego levántela y sáquela. Jale la parte inferior del estante con enchufe hacia usted, y luego levántelo para retirar el estante y así obtener acceso a las conexiones eléctricas.

2. Pase el cable eléctrico a través del orificio de acceso en la parte posterior del gabinete. El espacio dentro del estante con enchufe es restringido; asegúrese de mantener la longitud del cable en el lugar de instalación a un **mínimo**.



ELECTRIC OPTION / OPTION ÉLECTRIQUE / OPCIÓN ELÉCTRICA

3a-b. Make field connections as per wiring diagram for the electrical option being installed.

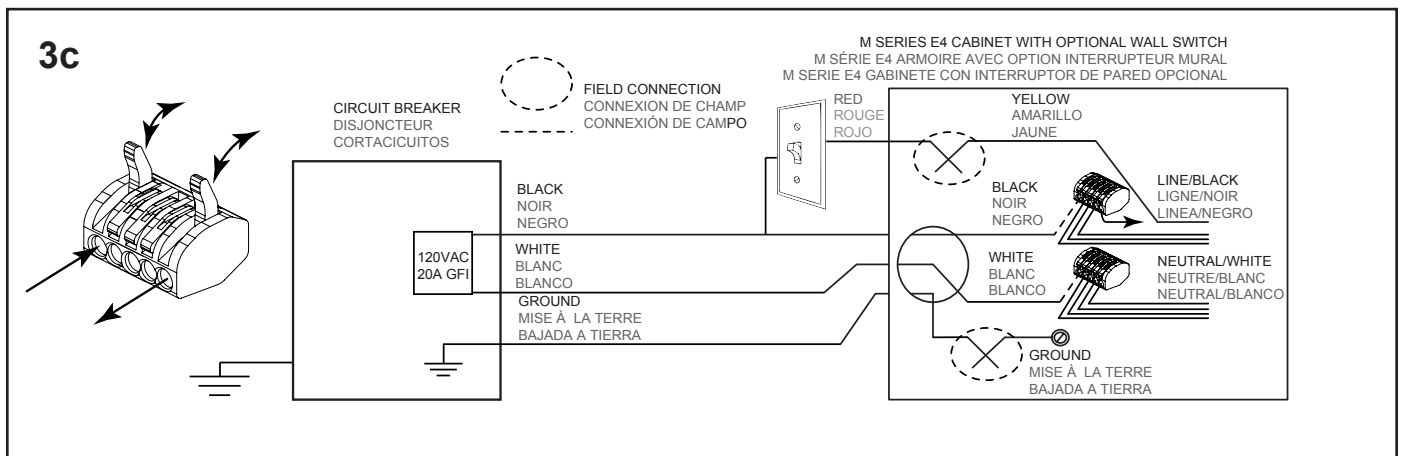
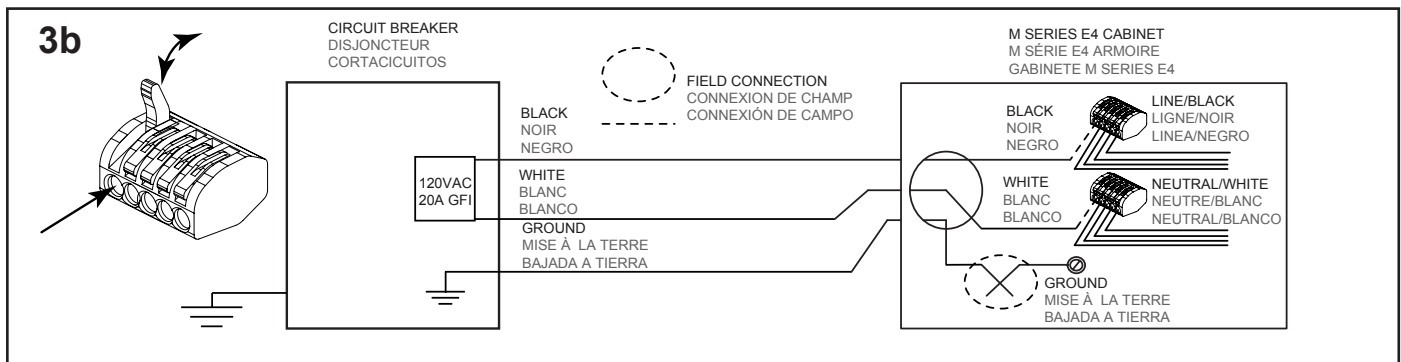
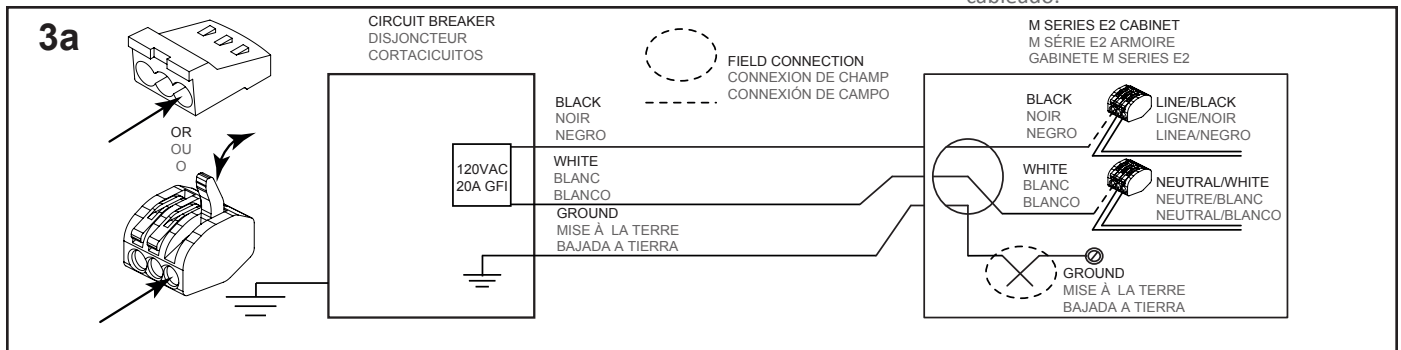
3a-b. Effectuer les connexions in-situ conformément au diagramme de câblage pour l'option électrique installée.

3a-b. Haga las conexiones en el lugar de la instalación de acuerdo al diagrama de cableado de la opción eléctrica que esté instalando.

3c. Optionally, a wall switch may be used for the nightlight. This will eliminate the need for the programming button. However, the button will still turn the nightlight on and off if the wall switch is in the "on" position. A 3 wire with ground cable will be required if this is the chosen method of wiring.

3c. Eventuellement, un interrupteur mural peut être utilisé pour la veilleuse. Cela permettra d'éliminer la nécessité de la touche de programmation. Toutefois, le bouton sera toujours tourner la veilleuse sur et en dehors si l'interrupteur mural est en position "on". Un câble de mise à la terre à 3 fils est requis si cette méthode est la méthode de câblage choisie.

3c. Opcionalmente, un interruptor de pared puede ser utilizado para la luz de noche. Esto eliminará la necesidad de que el botón de programación. Sin embargo, el botón seguirá girar la luz de noche y fuera de si el interruptor de la pared está en la posición "on". Se requiere un cable de conexión a tierra de 3 alambres si este es el método de cableado elegido.



ELECTRIC OPTION / OPTION ÉLECTRIQUE / OPCIÓN ELÉCTRICA

4a-b. Replace outlet shelf, making sure not to crimp or pinch wires or connections. Replace lens by placing rear of lens into top of shelf first, then snapping the front edge down into place. Replace the two access screws on outlet shelf.

5 Apply power to cabinet.

6. Pressing the button will turn the night light in the door on/off. If optional wall switch has been used, be sure the wall switch is in the "on" position before pressing the button.

Pressing the mirror defogger button will illuminate a red LED at the button indicating defogger is on.

The USB charging port is optimized for use with most types of mobile devices.

4a-b. Remplacez tablette de prise, en vous assurant de ne pas plier ou écraser les fils et les raccordements. Remettez la lentille en place en posant l'arrière de celle-ci dans le dessus de l'étagère en premier lieu, puis en enclenchant le bord avant vers le bas. Remplacez les 2 vis d'accès sur la tablette de la prise.

5. Appliquer une alimentation à l'armoire.

6. La veilleuse se met en marche/s'arrête lorsque l'on appuie sur le bouton. Si l'interrupteur mural en option a été utilisé, s'assurer que l'interrupteur mural est sur la position de "marche" avant d'appuyer sur le bouton.

Un voyant DEL rouge s'allume lorsque l'on appuie sur le bouton du desempaneur de miroir. Appuyer sure le bouton du desempaneur de miroir et le reacher avec le voyant DEL allume pour eteindre le desempaneur.

Le port de charge USB est optimisé pour être utilisé avec la plupart des types de dispositifs mobiles.

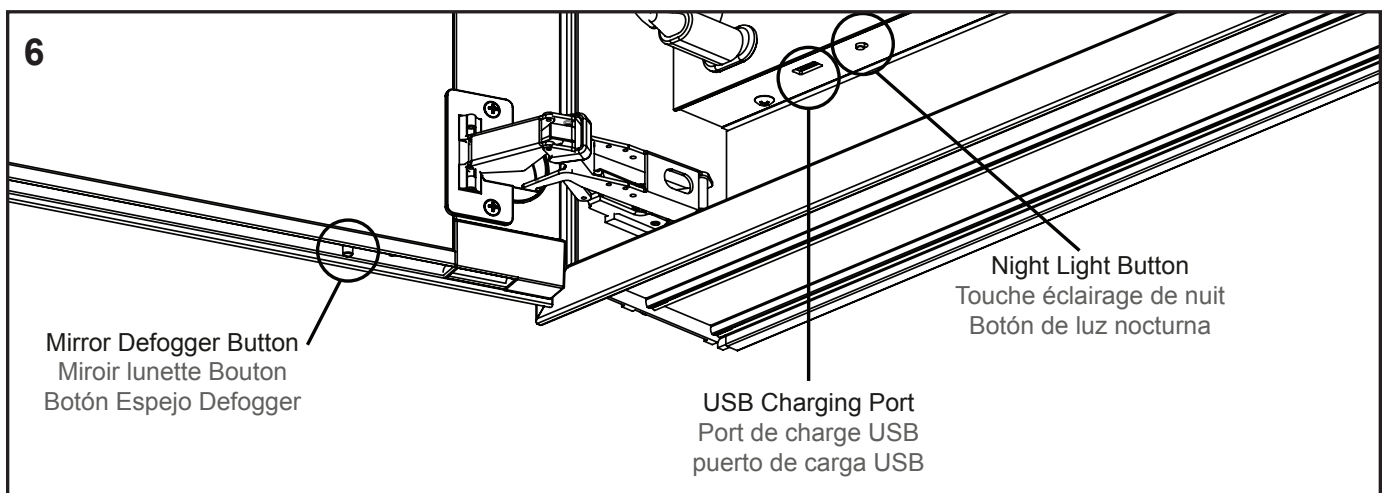
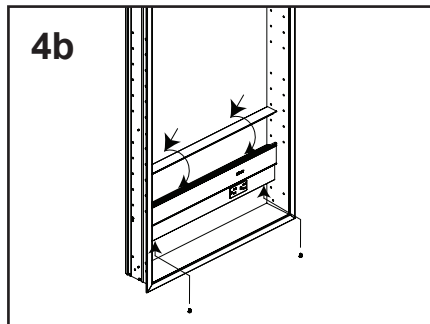
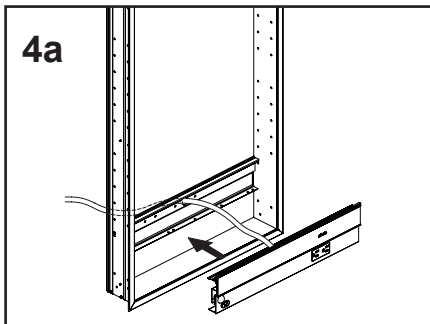
4a-b. Vuelva a colocar el estante de enchufe, asegurandose de no comprimir o aplastar los cables ni las conexiones. Para volver a instalar la lente, primero coloque la parte posterior de la lente en la parte superior del estante y luego encaje a presión el borde delantero hacia abajo en su lugar. Vuelva a colocar los 2 tornillos de acceso en el estante de enchufe.

5. Active la corriente eléctrica al gabinetete.

6. Al oprimir el boton se enciende o se apaga la lux nocturna. Si se ha usado un interruptor de pared opcional, asegúrese de que el interruptor de pared esté en la posición de encendido (ON) antes de oprimir el botón.

Oprima y suelte el boton del desempaneador de espejo y se ilumina un diodo emisor de luz (LED). Para apagar el desempaneador, oprima y suelte el boton del desempanado de espejo que tiene la luz del LED iluminada.

El puerto de carga USB esta optimizafo para ser usado con la mayoría de los distintos tipos de dispositivos móviles.



RECESS MOUNTING / MONTAGE ENCASTRÉ / MONTAJE EMPOTRADO

These instructions are for recess mounting your cabinet. Remove and store the door with corner guards prior to installation.

Goto page 22 for instruction on removing door.

1. Make rough opening and frame on all sides. Find the specific model dimensions to make rough opening (page 4).

Make sure cabinet door has at least 1" (25mm) clearance to the top of the faucet and at least 1" from the ceiling.

2. Electrical Option Cabinets: Provide a separate electrical connection for electrical options and lighting. Pull electric wire through the hole. Be sure to provide enough wire to make proper and safe connections to outlet shelf. See page 4 for field wire access location. See page 5 for the electric option installation.

Ces instructions sont pour un montage encastré de votre armoire. Retirez et rangez la porte avec les protège coins avant l'installation.

Aller à la page 22 pour obtenir des instructions sur la dépose de la porte.

1. Faites les ouvertures brutes et le cadre sur tous les côtés. Trouvez les dimensions spécifiques de votre modèle pour faire les ouvertures brutes (page 4).

Assurez-vous d'un dégagement d'au moins 1" (25 mm) en haut du robinet et au moins de 1" (25 mm) du plafond.

2. Armoires avec l'option électrique : Fournissez une alimentation électrique séparée pour les options électriques et l'éclairage. Tirez les câbles électriques par le trou. Assurez-vous de fournir suffisamment de fil pour faire des connexions adéquates et sécuritaires à la tablette de la prise. Voir les instructions en page 5.

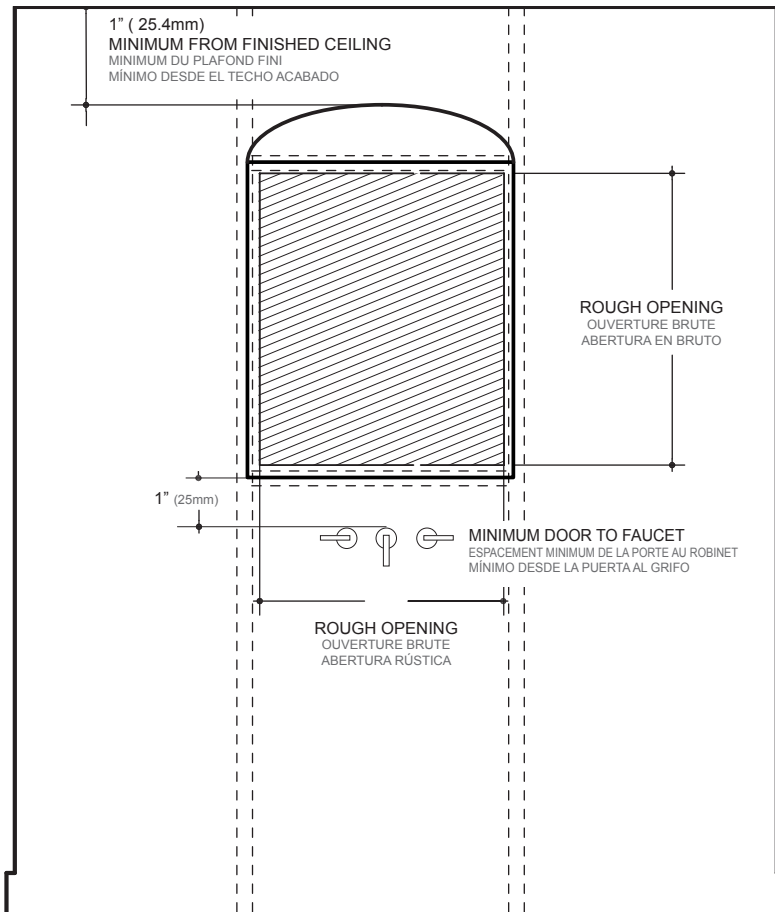
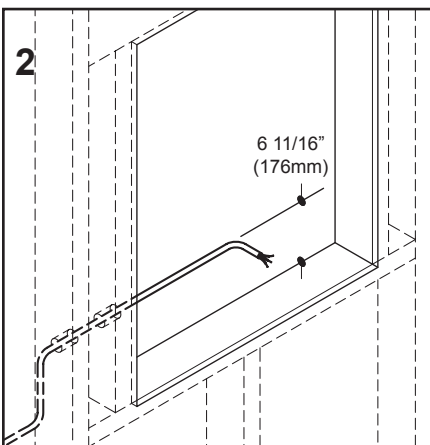
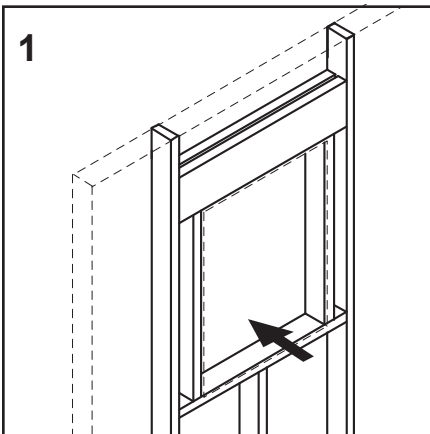
Estas instrucciones son para el montaje empotrado de su gabinete. Retire y almacene la puerta con protecciones de esquinas antes de la instalación.

En la página 22 consulte las instrucciones acerca de cómo desmontar la puerta.

1. Realice la abertura rústica y enmárquela en los cuatro lados. Busque las dimensiones específicas del modelo para realizar la abertura rústica (página 4).

Make sure cabinet is at least 1" (25mm) clearance to the top of the faucet and at least 1" from the ceiling.

2. Gabinetes con opción eléctrica: Suministre una conexión eléctrica aparte para las opciones eléctricas y la iluminación. Tire del cable eléctrico a través del agujero. Asegúrese que haya suficiente cable para realizar conexiones correctas y seguras al estante del enchufe. Consulte la página 5 para instrucciones.



RECESS MOUNTING / MONTAGE ENCASTRÉ / MONTAJE EMPOTRADO

3. Place cabinet in rough-in and make sure cabinet is plumb and level.

4. Install a #10 X 2" (51 mm) screw through top mounting hole in cabinet and screw into wall stud as shown. Do not overtighten screw.

5. Once cabinet is plumb and level, install #10 X 2" (51 mm) remaining screws into wall stud.

Go to page 22 for instructions on installing the door.

3. Placez cabinet rugueuse dans et assurez-vous que l'armoire est d'aplomb et de niveau.

4. Installez une vis #10 X 2" (51 mm) dans les colombages tel qu'illustré. Ne pas serrer trop les vis.

5. Une fois que l'armoire est d'aplombs et à niveau, installez les vis #10 X 2" (51 mm) restantes dans les colombages.

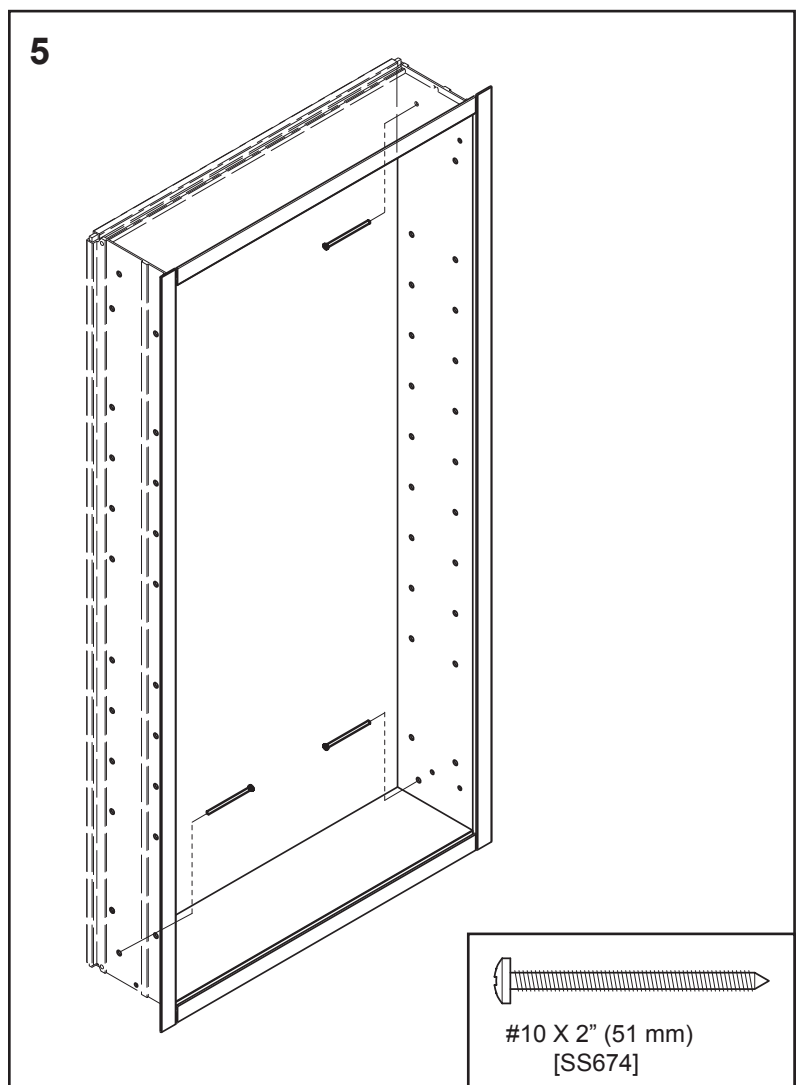
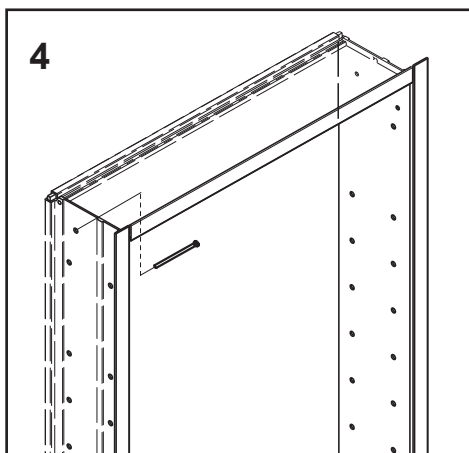
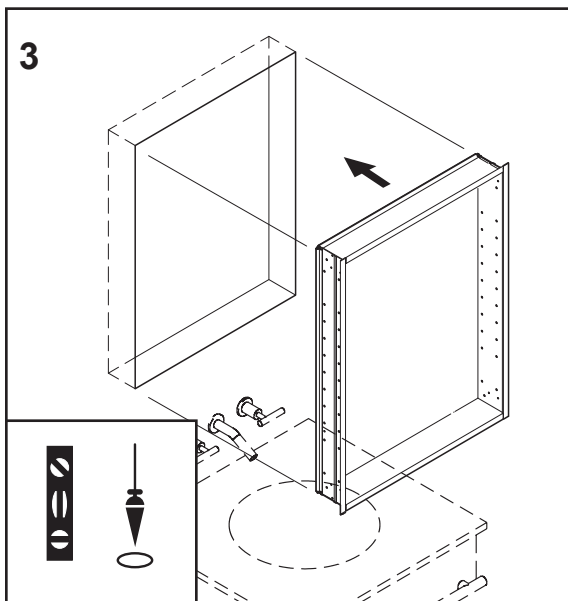
Aller à la page 22 pour obtenir des instructions sur l'installation de la porte.

3. Coloque el gabinete en la abertura rústica y asegúrese que el gabinete esté aplomado y nivelado.

4. Instale un tornillo N°10 X 2" (51mm) en la saliente de pared como se muestra. No ajuste el tornillo en exceso.

5. Una vez que el gabinete esté aplomado y nivelado, instale los tornillos N°10 X 2" (51mm) restantes en la saliente de pared.

En la página 22 consulte las instrucciones acerca de cómo instalar la puerta.



SEMI RECESS MOUNTING / MONTAGE SEMI-ENCASTRÉ / MONTAJE SEMIEMPOTRADO 1-1

These instructions are for semi-recessing a cabinet. Refer to recess mounting instructions on page 8.

1. Check the side kit (sold separately) depth dimension. Allow 2" (5mm) or 4" (10mm) from the finished wall surface to the back of the gasketed lip of the cabinet.

2. Attach Optional Surface Mount Kit (sold separately) to cabinet using supplied screws from inside cabinet box into Side Kit. Test the fit of the cabinet before completing installation. Cap the screws with the screw caps provided.

Go to page 22 for instructions on installing the door.

Ces instructions sont pour semi-encastrement d'une armoire. Reportez-vous à la récréation instructions de montage à la page 8.

1. Consultez le kit de côté (vendu séparément) Profondeur de dimension. Laissez 2 "(5 mm) ou de 4" (10 mm) à partir de la surface du mur fini à l'arrière de la lèvre avec joint d'étanchéité de l'armoire.

2. Fixez Kit de montage en option de la surface (vendu séparément) pour armoire à l'aide des vis fournies de l'intérieur du boîtier de l'armoire en kit de côté. Testez l'ajustement de l'armoire avant de terminer l'installation. Boucher les vis avec les bouchons à vis fournies.

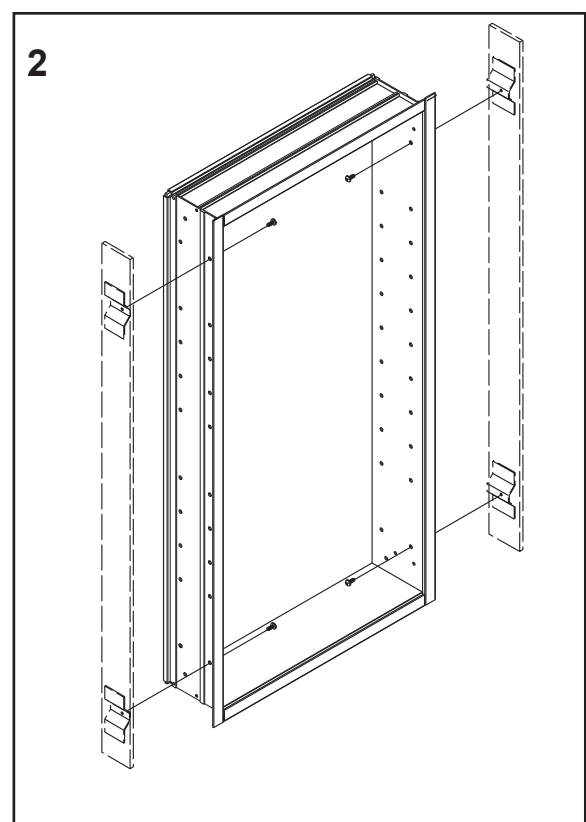
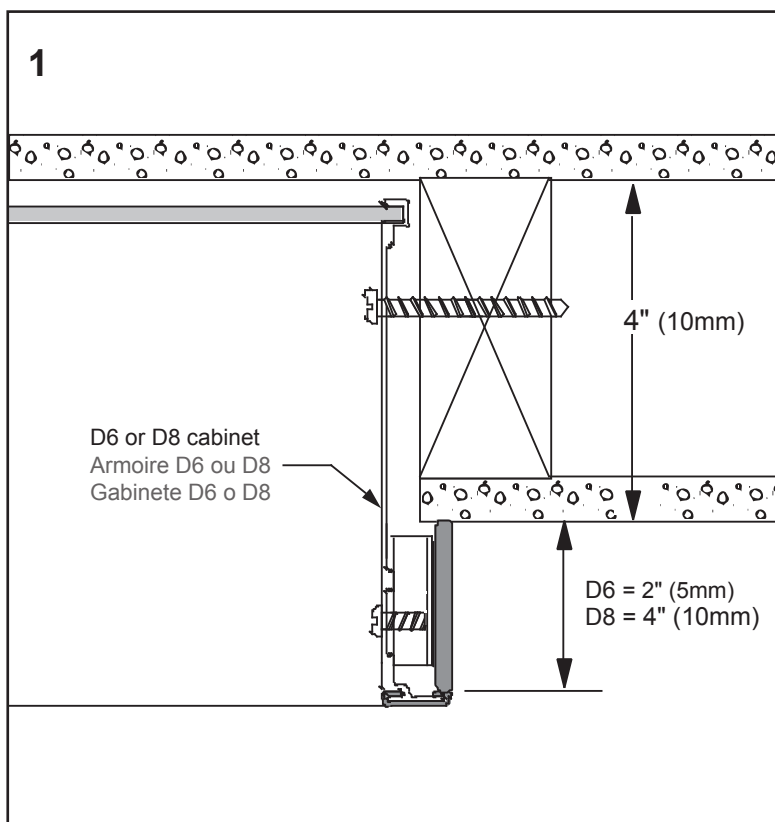
Aller à la page 22 pour obtenir des instructions sur l'installation de la porte.

Estas instrucciones son para semiempotrar un gabinete. Consulte al recreo instrucciones de montaje, en la página 8.

1. Compruebe el kit lateral (se vende por separado) dimensión de profundidad. Permitir 2 "(5 mm) o 4" (10 mm) de la superficie de la pared a la parte posterior del labio de empaquetadura de la caja.

2. Conecte el kit de montaje en superficie opcional (se vende por separado) al gabinete utilizando los tornillos suministrados desde el interior de la caja del gabinete en Kit Side. Pruebe el ajuste de la caja antes de completar la instalación. Tape los tornillos con los tapones de rosca previstas.

En la página 22 consulte las instrucciones acerca de cómo instalar la puerta.



SURFACE MOUNTING / MONTAGE EN SURFACE / MONTAJE EN SUPERFICIE

These instructions are for surface mounting your cabinet. Remove and store door with corner guards prior to installation.

Goto page 22 for instruction on removing door.

Determine overall cabinet dimensions on page 4.

Electrical Option Cabinets: Provide a separate electrical connection for electrical options and lighting. Pull electric wire through the hole. Be sure to provide enough wire to make proper and safe connections to outlet shelf. See page 4 for field wire access location.

Make sure cabinet is at least 1" (25.4mm) clearance to the top of the faucet and at least 1" from the ceiling.

Ces instructions sont pour le montage en surface de votre armoire. Retirez et rangez la porte avec les protège coins avant l'installation.

Aller à la page 22 pour obtenir des instructions sur la dépose de la porte.

Déterminez les dimensions globales de l'armoire en page 4.

Option électrique : Le passage de câblage électrique est indiqué ci-dessous. Fournissez une alimentation électrique séparée pour les options électriques et l'éclairage. Voir les instructions en page 4.

Assurez-vous d'un dégagement d'au moins 1" (25 mm) en haut du robinet et au moins de 1" (25 mm) du plafond.

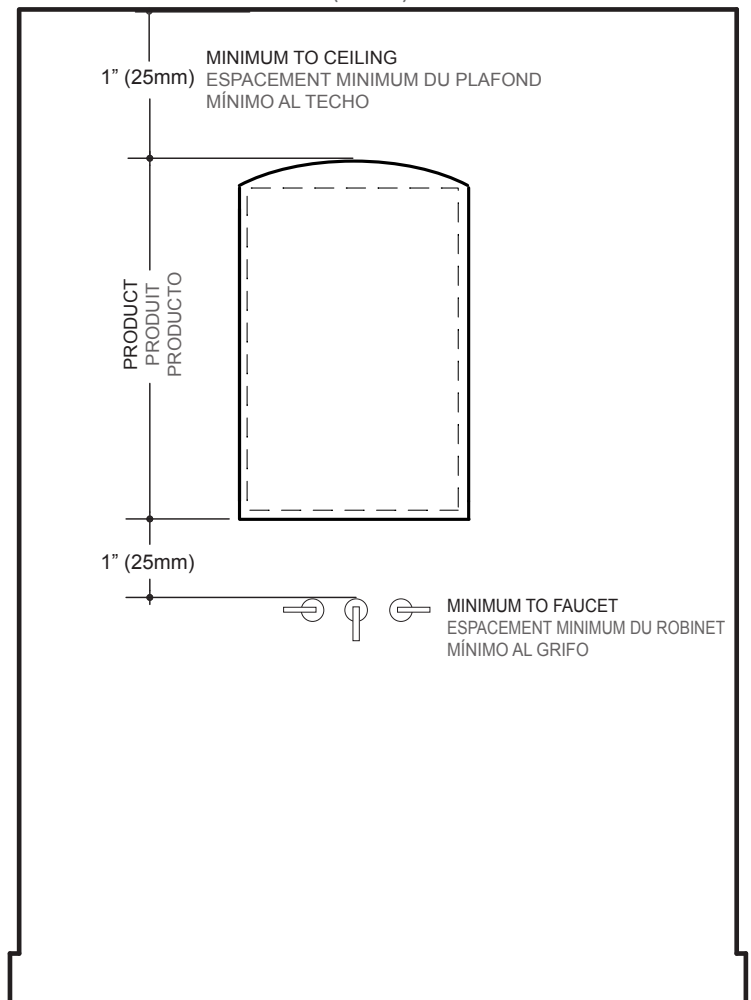
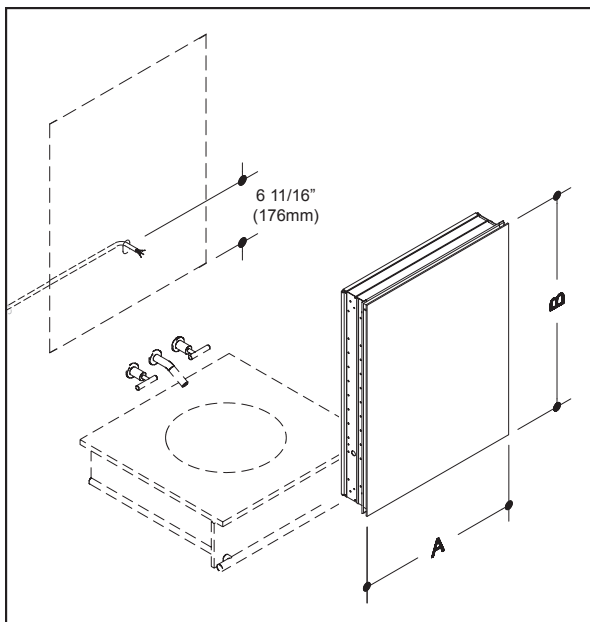
Estas instrucciones son para el montaje de su gabinete en superficie. Retire y almacene las protecciones de esquinas antes de la instalación.

En la página 22 consulte las instrucciones acerca de cómo desmontar la puerta.

Determine las dimensiones totales del gabinete en la página 4.

Opción eléctrica: La ubicación para alimentación eléctrica pasamuros se indica debajo. Suministre una conexión eléctrica aparte para las opciones eléctricas y la iluminación. Consulte la página 4 para la conexión eléctrica.

Asegúrese que el gabinete tenga una luz de por lo menos 1" (25mm) de la parte superior del grifo y de por lo menos 1" (25mm) del techo.



SURFACE MOUNTING / MONTAGE EN SURFACE / MONTAJE EN SUPERFICIE

2-4

1. It is strongly recommended that a support similar to that used for a wall-mounted sink be framed into the wall during construction.

2. Center Z bar at cabinet location.

3. Locate and drill three 7/32" (5,5mm,5.5mm) holes through the indent line on the mounting bar. Be sure the mounting bar is level. Make sure Z mounting bar is centered.

4a. Use three #10 X 2" (51 mm) screws provided to attach the Z bar mounting strip to the wall.

1. Il est fortement conseillé de fixer au mur un support semblable à celui utilisé pour un évier mural pendant le montage.

2. Centrez la barre en Z dans l'emplacement de l'armoire.

3. Localisez puis percez trois trous de 7/32" (5,5 mm) au travers de la ligne de retrait sur la barre de montage dans le mur. Assurez-vous que la barre de montage est à niveau. Assurez-vous que la barre de montage en Z est bien centrée.

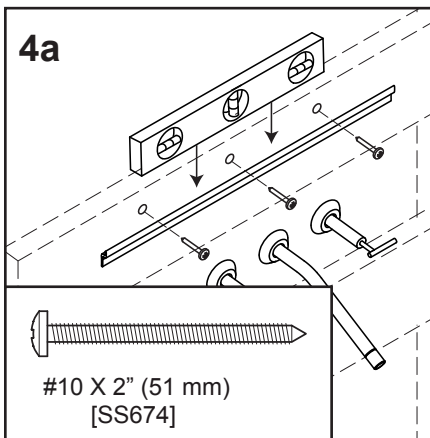
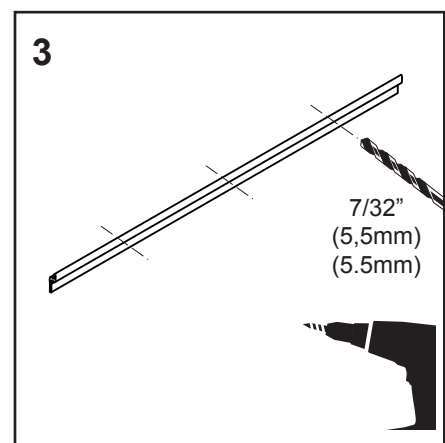
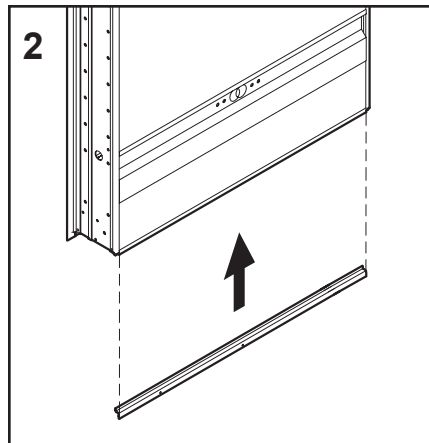
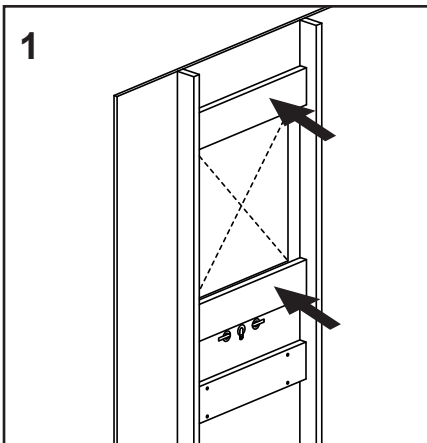
4a. Utilisez les trois vis #10 X 2 po (51 mm) comprises pour fixer la barre en Z au mur.

1. Se recomienda que se enmarque en la pared durante la construcción un soporte similar al que se utiliza para un lavamanos montado en la pared.

2. Centre la barra de montaje en "Z" en la ubicación del gabinete.

3. Ubique y taladre tres agujeros de 7/32" (5.5 mm) a través de la línea de sangría en la barra de montaje. Asegúrese que la barra de montaje esté nivelada. Asegúrese que la barra de montaje en "Z" esté centrada.

4a. Utilice los tres tornillos N°8 X 1 1/2" (51 mm) suministrados para instalar el listón de la barra de montaje en "Z" a la pared.



SURFACE MOUNTING / MONTAGE EN SURFACE / MONTAJE EN SUPERFICIE

3-4

4b. If no furring strip or stud is available, use the supplied plastic anchors, making sure that each cabinet is supported by at least 3 anchors. Drill a 9/32" (7mm) hole for wall anchor.

4c. Tighten screw until it is tight against the Z bar. Keep turning screw at least 4 more times as shown.

5. Slide the three top clips into the screw channel at the top of the cabinet; be sure that the top clips lock into the grooves.

6. Lift the cabinet and place the cabinet onto the Z mounting bar.

7. Electric Option: See page 5 for electrical feed-through instructions.

4b. Si aucune bande de fourrure ni colombage n'a été fixé, utilisez les fixations en plastique fournies en vous assurant que chacune des armoires soit soutenue par au moins 3 fixations. Percez un trou de 9/32" (7 mm) pour les ancrages muraux.

4c. Serrez la vis jusqu'à ce qu'elle soit serrée contre la barre en Z. Continuez à tourner la vis au moins 4 fois tel qu'illustré.

5. Faites glisser les trois premiers clips dans le canal de la vis en haut de l'armoire; assurez-vous que les meilleurs clips bloquent dans les rainures.

6. Soulevez et placez l'armoire dans la barre en Z.

7. Option électrique : Voir les instructions pour le passage de câble en page 5.

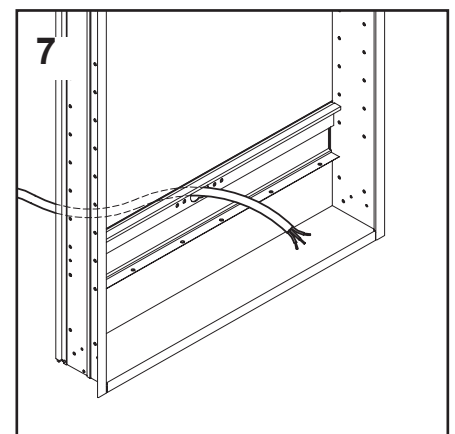
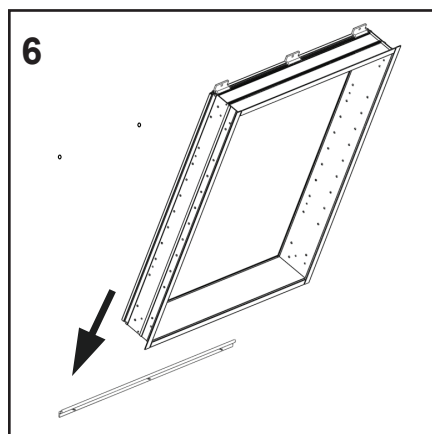
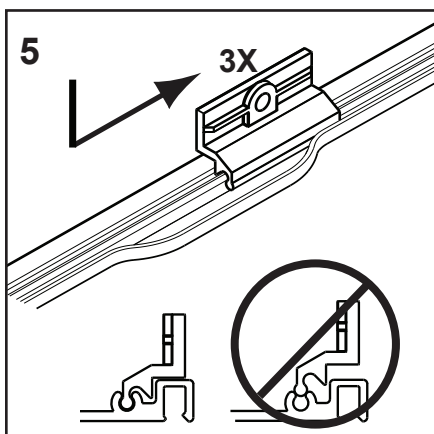
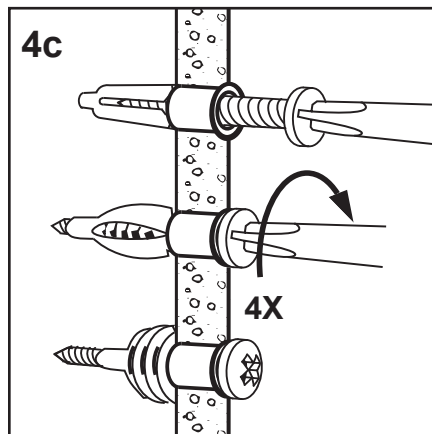
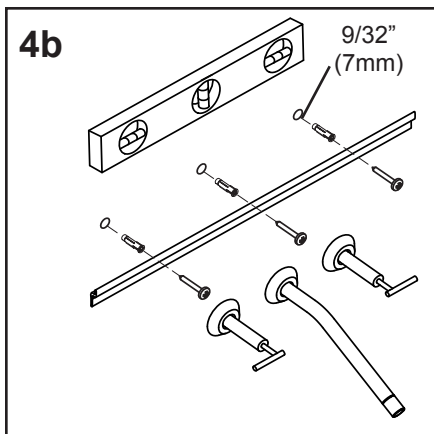
4b. Si no se ha instalado una costilla o saliente, utilice los anclajes de plástico suministrados, asegurándose que cada gabinete esté sostenido por lo menos con 3 anclajes. Taladre un agujero de 9/32" (7mm) para los anclajes de pared.

4c. Apriete el tornillo hasta que esté apretado contra la barra de montaje en "Z". Haga girar al tornillo por lo menos 4 veces según se indica.

5. Deslice los tres primeros clips en el canal del tornillo en la parte superior de la cabina; estar seguro de que los mejores clips encajen en las ranuras.

6. Levante el gabinete y colóquelo sobre la barra de montaje en "Z".

7. Opción eléctrica: Consulte la página 5 para instrucciones de alimentación eléctrica pasamuros.



SURFACE MOUNTING / MONTAGE EN SURFACE / MONTAJE EN SUPERFICIE

8. Using the #10 X 2" (51 mm) screws provided, attach the top of the cabinet to the wall through the top clips as shown.

If no stud is available, repeat steps 4b through 4c to install wall anchors.

9. Attach Optional Surface Mount Kit (sold separately) to cabinet using supplied screws from inside cabinet box into Side Kit. Cap the screws with the screw caps provided.

Go to pages 5 for electric option installation. Go to page 22 for instructions on removing the door.

8. En utilisant les vis # 10 x 2 "(51 mm) fournies, fixez le haut de l'armoire au mur à travers les meilleurs clips comme indiqué.

Si pas de montant est disponible, répétez les étapes 5b à 5c pour installer les chevilles.

9. Fixez Kit de montage en option de la surface (vendu séparément) pour armoire à l'aide des vis fournies de l'intérieur du boîtier de l'armoire en kit de côté. Testez l'ajustement de l'armoire avant de terminer l'installation. Boucher les vis avec les bouchons à vis fournies.

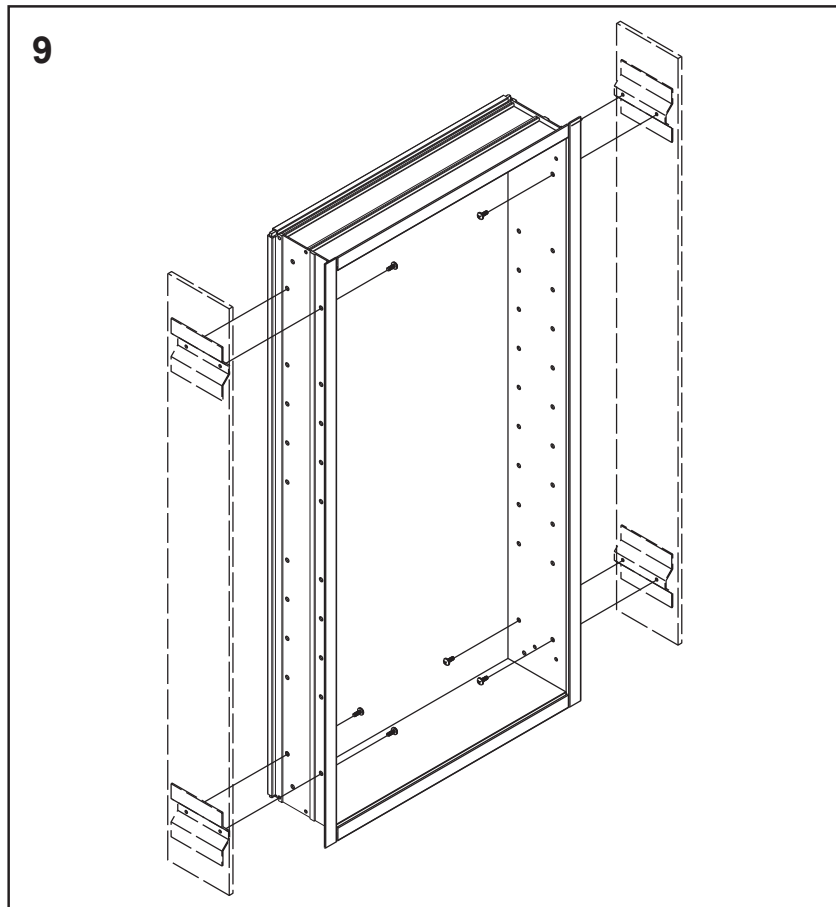
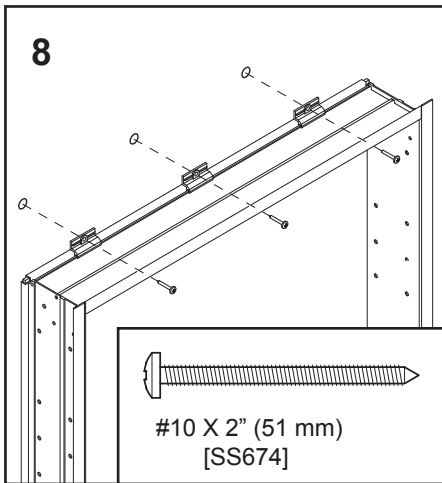
Aller à la page 5 pour l'installation électrique. Aller à la page 22 pour obtenir des instructions sur l'installation de la porte.

8. El uso de los # 10 X 2 "(51 mm) tornillos suministrados, fije la parte superior del armario a la pared a través de los mejores clips como se muestra.

Si ningún perno está disponible, repita los pasos 5b a 5c para instalar los anclajes de pared.

9. Conecte el kit de montaje en superficie opcional (se vende por separado) al gabinete utilizando los tornillos suministrados desde el interior de la caja del gabinete en Kit Side. Pruebe el ajuste de la caja antes de completar la instalación. Tape los tornillos con los tapones de rosca previstas.

Ir a la página 5 para la instalación eléctrica. En la página 22 consulte las instrucciones acerca de cómo instalar la puerta.



These are general instructions for assembling cabinets together using a ganging kit, ordered separately. If assembling cabinets and lighting, refer to the instructions included with the lighting. Assemble cabinets on a level surface.

1. With the doors off, combine the cabinet boxes with the block connectors to assemble the units per your layout. Use the #10 X 1/2" (13 mm) screws to attach the boxes.

For recess mounting, go to page 16. For surface mounting, go to page 19. For removing doors, go to page 22.

NOTE: It is important that when installing connected cabinet boxes, the hinges are adjusted to allow a gap of 1/8" (3.2mm) between doors.

Go to page 22 for instructions on adjusting the door.

Voici les instructions générales pour l'assemblage d'armoires ensemble à l'aide de l'ensemble d'amalgame commandé séparément. Si vous assemblez des armoires et de l'éclairage, voir les instructions comprises avec l'éclairage. Assemblez les armoires sur une surface à niveau.

1. Les portes étant retirées, regroupez les boîtiers d'armoires avec les blocs de connecteurs afin de monter les unités selon votre disposition. Utilisez les vis #10 de 1/2" (13mm) pour relier les boîtiers.

Pour le montage encastré voir en page 16. Pour le montage en surface voir en page 19.

REMARQUE: Lors d'un montage de boîtiers d'armoires amalgamés, il est important de régler les portes afin de permettre un espace de 1/8" (3,2 mm) entre les portes.

Aller à la page 22 pour obtenir des instructions sur l'ajustement la porte.

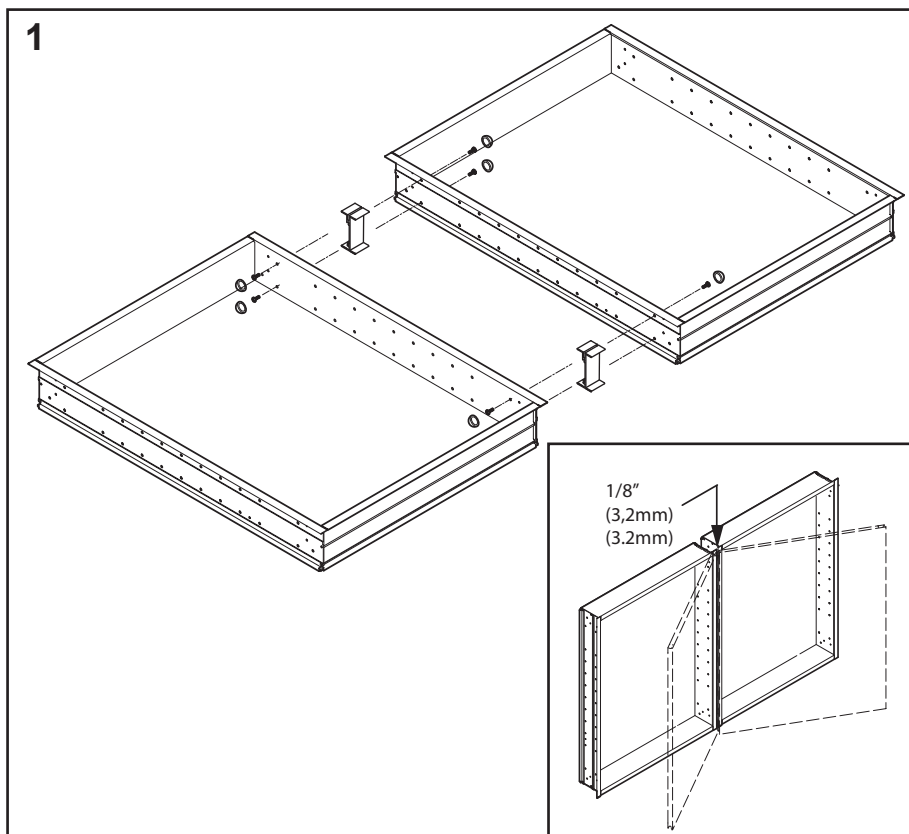
Estas son instrucciones generales para ensamblar gabinetes entre si usando el juego de acoplamiento que se ordena por separado. Si va a ensamblar gabinetes y apliques de iluminación, consulte las instrucciones incluidas con la iluminación. Ensamble los gabinetes en una superficie nivelada.

1. Sin las puertas, combine las cajas de los gabinetes con los conectores de bloques para ensamblar las unidades conforme a su diseño. Utilice los tornillos N°10 X 1/2" (13mm) para fijar las cajas.

Para montaje empotrado consulte la página 16. Para montaje en superficie consulte la página 19.

NOTA: Es importante que al instalar cajas de gabinetes conectados, las puertas se ajusten dejando un espacio de 1/8" (3.2 mm) entre puertas.

En la página 22 consulte las instrucciones acerca de cómo ajustar la puerta.



MGKIT for ganging

MGKIT pour amalgamer
MGKIT acoplados



[SS672]

(12) Screw Cap
(12) Bouchon de vis
(12) Tapa a rosca



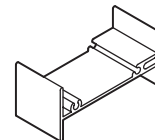
[SS676]

(12) #10 x 1/2" Screw
(12) #10 x 1/2 hélice
(12) #10 x 1/2 tornillo



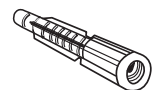
[SS674]

(6) #10 x 2" Screw
(6) 51mm hélice
(6) 51mm tornillo



(4) Block Connectors

(4) blocs de connexion
(4) Bloques de Conectores



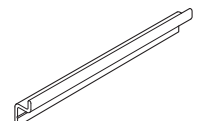
[SS680]

(6) Wall Anchors
(6) ancrages muraux
(6) ancla de pared



[SS712]

(3) Top Clip
(3) Top Clip
(3) Top Clip



(2) Z Mounting Bars

(2) barre de montage en Z
(2) barra de montaje en "Z"

RECESS GANGING / AMALGAME ENCASTRÉ / ACOPLAMIENTO EMPOTRADO

These are general instructions for recessing cabinets with or without lighting. Refer to recess mounting instructions on page 8. Refer to lighting model instructions for specific details on how to assemble light.

1. When ganging cabinets and lighting, calculate rough opening width by subtracting 3/4" (19mm) from the total width and height of cabinets and lighting. See page 4 for model dimensions.

1b. Provide a separate switch for all external task lighting options. Provide a dimmable or non-dimmable switch according to your lighting model.

2. For single cabinets with modular lighting, add 3.5" (89mm) blocking to framing on both sides of the cabinet on the top and bottom for side mounted lighting.

Voici les instructions générales pour l'assemblage ensemble d'armoires encastrées et/ou avec de l'éclairage. Voir les instructions pour le montage encastré à la page 8. Référez-vous aux instructions du modèle d'éclairage pour les détails spécifiques d'assemblage de l'éclairage.

1. Lorsque vous amalgamez des armoires et de l'éclairage, calculez la largeur d'ouverture brute en soustrayant 3/4" (19mm) de la largeur totale et de la hauteur des armoires et de l'éclairage. Voir en page 4 pour les dimensions du modèle.

1b. Fournissez un interrupteur séparé pour toutes les options d'éclairage. Fournissez un interrupteur à intensité réglable ou à intensité fixe selon votre modèle d'éclairage.

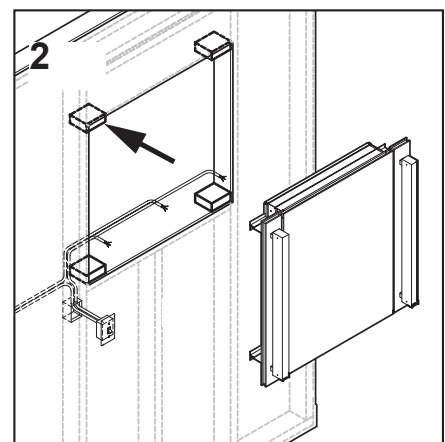
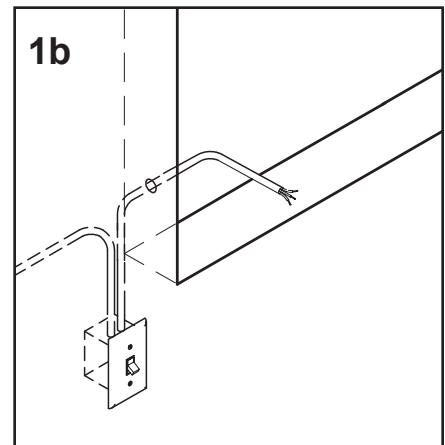
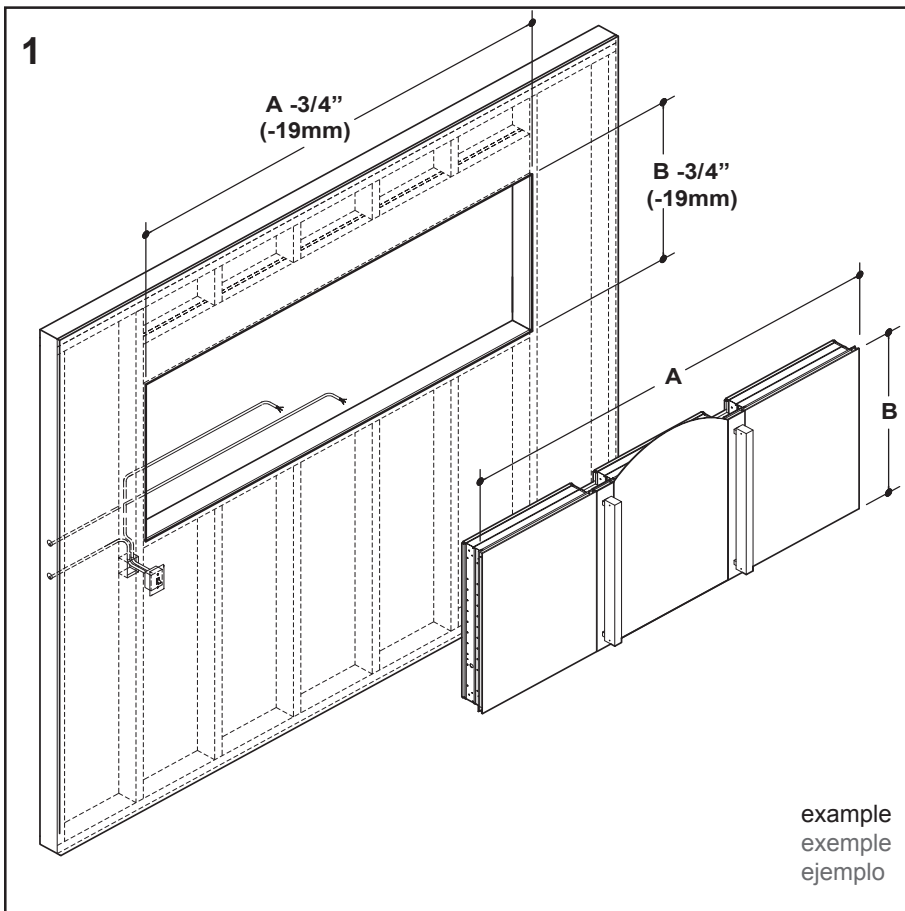
2. Pour les armoires seules avec de l'éclairage modulaire, ajoutez des blocages au châssis sur les deux côtés de l'armoire sur le dessus et le dessous pour de l'éclairage monté sur le côté.

Estas son instrucciones generales para empotrar gabinetes y/o con iluminación. Consulte las instrucciones de montaje empotrado en la página 8. Consulte las instrucciones del modelo de iluminación para detalles específicos sobre cómo ensamblar las luces.

1. Cuando instale gabinetes e iluminación, calcule el ancho de la abertura rústica sustrayendo 3/4" (19mm) del ancho y la altura total de los gabinetes y la iluminación. Consulte la página 4 para dimensiones del modelo.

1b. Suministre un interruptor aparte para todas las opciones de iluminación. Suministre un interruptor regulable o no regulable conforme a su modelo de iluminación.

2. Para gabinetes simples con iluminación modular, agregue bloques a los marcos a ambos lados del gabinete en la parte superior e inferior para iluminación de montaje lateral.



RECESS GANGING / AMALGAME ENCASTRÉ / ACOPLAMIENTO EMPOTRADO

3. Pull electric wire through the holes for all electric option cabinets and lighting. Be sure to provide enough wire to make proper and safe connections.

Refer to lighting guide for installation.

4. Place cabinet assembly in rough-in and make sure cabinet is plumb and level. Using the #10 screws supplied with the ganging kit, insert one screw halfway through one upper and lower corner of the cabinet and into the framing. This allows the cabinet to be moved left or right to aid in the installation of the lights.

See page 5 for electric option installation.

3. Tirez les câbles électriques par les trous pour toutes les options électriques des armoires. Assurez-vous de fournir suffisamment de fil pour faire des connexions adéquates et sécuritaires.

Référez-vous au guide sur l'éclairage pour l'installation.

4. Placez l'assemblage de l'armoire dans le trou but et assurez-vous que l'armoire est d'aplombs et à niveau. À l'aide des vis #10 comprises avec l'armoire, insérez une vis à moitié dans un coin supérieur, dans un coin inférieur et dans le châssis. Cela permettra de déplacer l'armoire vers la droite ou la gauche pour aider l'installation des lampes.

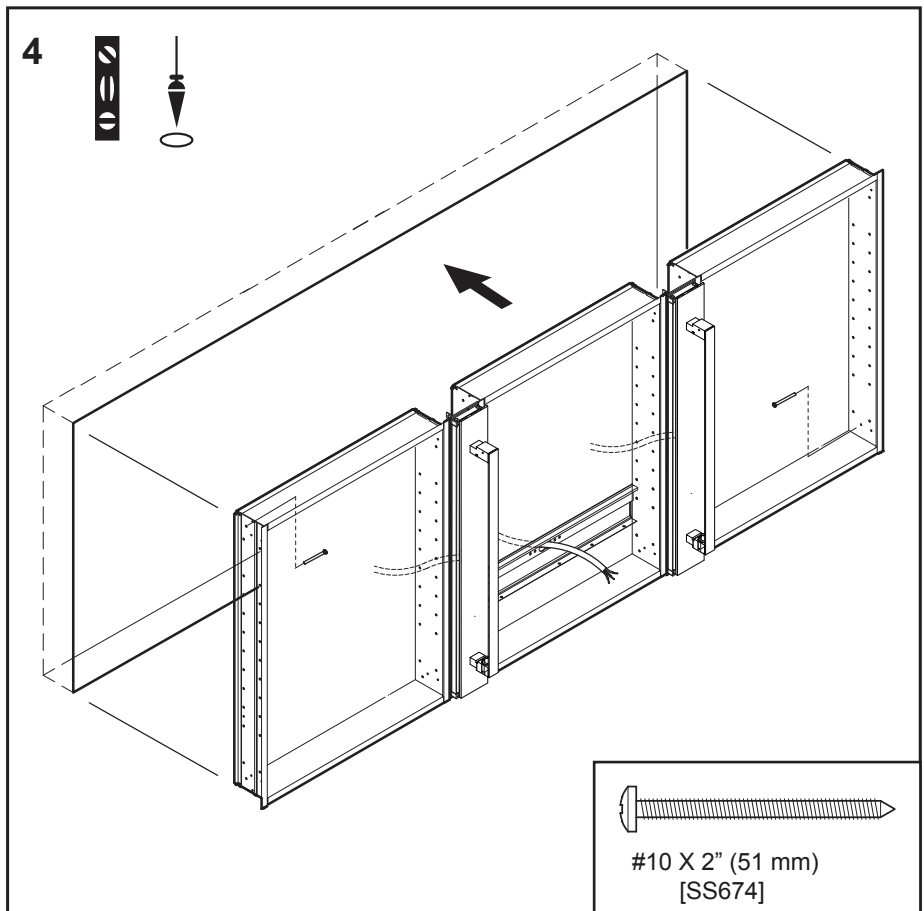
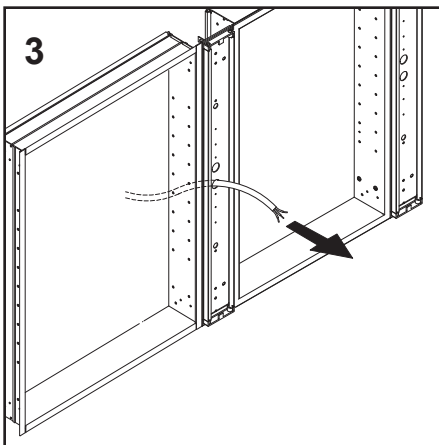
Voir en page 5 pour le filage de l'option électrique de l'armoire et la tablette de la prise.

3. Tire del cable eléctrico a través del agujero para todos los gabinetes con opción eléctrica e iluminación. Asegúrese que haya suficiente cable para realizar conexiones correctas y seguras al estante del enchufe.

Consulte la guía de iluminación para instalación.

4. Coloque el ensamblado del gabinete en la abertura rústica y asegúrese que el gabinete esté aplomado y nivelado. Usando los tornillos N° 10 suministrados con el gabinete, inserte un tornillo a medio camino de las esquinas superiores e inferiores del gabinete y dentro del marco. Esto permite que el gabinete se pueda mover a la izquierdo o a la derecha para ayudar a la instalación de las luces.

Consulte la página 5 para cableado y estante de enchufe del gabinete con opción eléctrica.



RECESS GANGING / AMALGAME ENCASTRÉ / ACOPLAMIENTO EMPOTRADO

5a. For semi-recess mounting with side mounted lights, attach Optional Side Kit (sold separately) to cabinet using #10 X 1/2" (13mm) screws from inside cabinet box into Side Kit. Test the fit of the cabinet before completing installation. See also page 10.

5b. Use #10 X 3" (76mm) screws provided with light kit to attach assembly to framing.

6. Make sure cabinet assembly is centered, level, and plumb, and then tighten the screws.

⚠ CAUTION: On installations of larger cabinet in combinations of 3 or more, the center door, when open, may cause the cabinet to bow from the wall. If this happens, drill a hole in the top corner of the center cabinet near the door hinge and install a #10 X 2" (51 mm) screw.

Go to page 22 for instructions on installing the door.

5a. Pour un montage semi-encastré avec des lampes montées sur le côté, fixez l'ensemble de côté (optionnel) à l'armoire à l'aide des vis #10 X 1/2" (13mm) de l'intérieur du boîtier de l'armoire dans l'ensemble de côté. Testez l'ajustement de l'armoire avant de compléter l'installation. Voir aussi en page 10.

5b. Utilisez les vis #10 X 3" (76mm) comprises avec l'ensemble d'éclairage pour fixer l'assemblage au châssis.

6. Assurez-vous que l'assemblage d'armoire est centré, à niveau et d'aplombs, puis serrez les vis.

⚠ AVERTISSEMENT: Sur les installations d'armoires plus grandes en combinaison de 3 ou plus, la porte du centre, lorsque ouverte, peut faire courber l'armoire de sur le mur. Si cela se produit, percez un trou dans le coin supérieur au centre de l'armoire près de la charnière de porte puis installez une vis #10 X 2" (51 mm).

Aller à la page 22 pour obtenir des instructions sur l'installation de la porte.

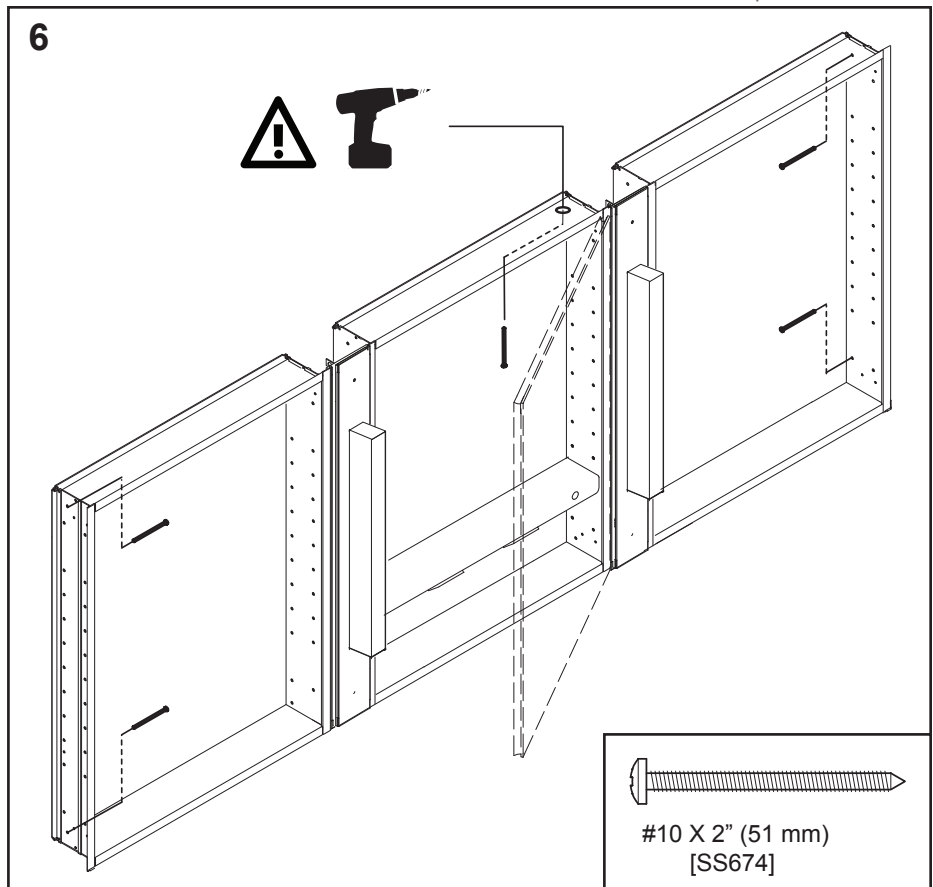
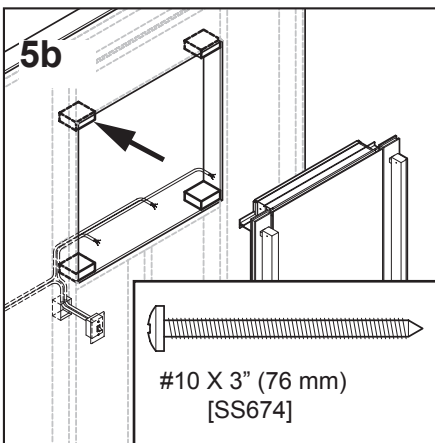
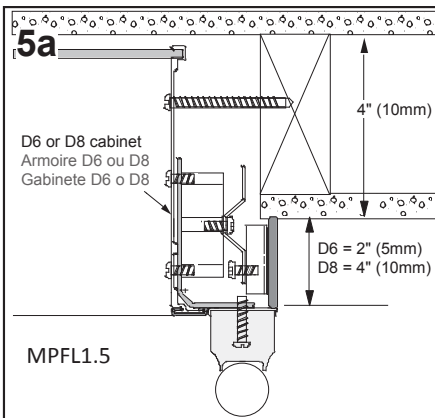
5a. Para montaje semiempotrado con luces de montaje lateral, adose el juego lateral opcional (se vende por separado) al gabinete usando los tornillos N°10 X 1/2" (13mm) desde adentro de la caja del gabinete al juego lateral. Verifique el encastre del gabinete antes de completar la instalación. También consulte la página 10.

5b. Use los tornillos N°10 X 3 (76mm) suministrados con el juego de iluminación para adosar el ensamblado al marco.

6. Asegúrese que el ensamblado del gabinete esté centrado, nivelado y aplomado, y luego ajuste los tornillos.

⚠ PRECAUCIÓN: En instalaciones de gabinetes más grandes en combinaciones de 3 o más, la puerta central, cuando está abierta, puede causar que el gabinete se incline desde la pared. Si esto ocurre, taladre un agujero en la esquina superior del gabinete central cerca de la bisagra de la puerta e instale un tornillo N°10 X 2" (51mm).

En la página 22 consulte las instrucciones acerca de cómo instalar la puerta.



SURFACE GANGING / AMALGAME EN SUPERFICIE / ACOPLAMIENTO EN SUPERFICIE 1-3

These instructions are for surface mounting multiple cabinets with or without lighting. Refer to page 11 for general surface mounting information. Refer to lighting instructions for specific details on how to assemble light.

Ces instructions sont pour le montage en surface de plusieurs armoires et/ou avec de l'éclairage. Référez-vous à la page 11 pour l'information générale sur le montage en surface. Référez-vous aux instructions de l'éclairage pour les détails spécifiques sur comment assembler l'éclairage.

Estas instrucciones son para montar gabinetes múltiples en superficie y/o con iluminación. Consulte la página 11 para información general de montaje en superficie. Consulte las instrucciones de iluminación para detalles específicos de cómo ensamblar los apliques de iluminación.

1a. Determine overall dimensions of cabinets and lighting from page 4 for placement on wall.

1a. Déterminez les dimensions globales des armoires et de l'éclairage selon la page 4 pour le placement sur le mur.

1a. Determine las dimensiones totales del gabinete y los apliques de iluminación en la página 4 para colocación en pared.

1b. Electrical Option Cabinets: Determine location of electrical rough-in for all electrical option cabinets.

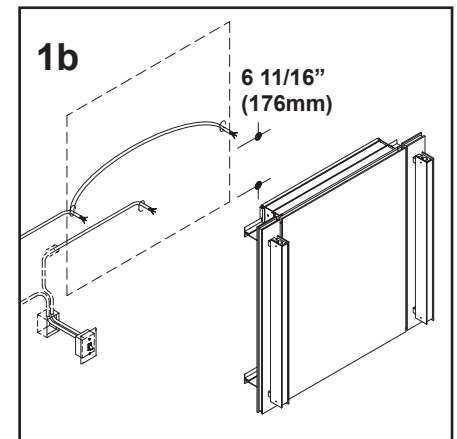
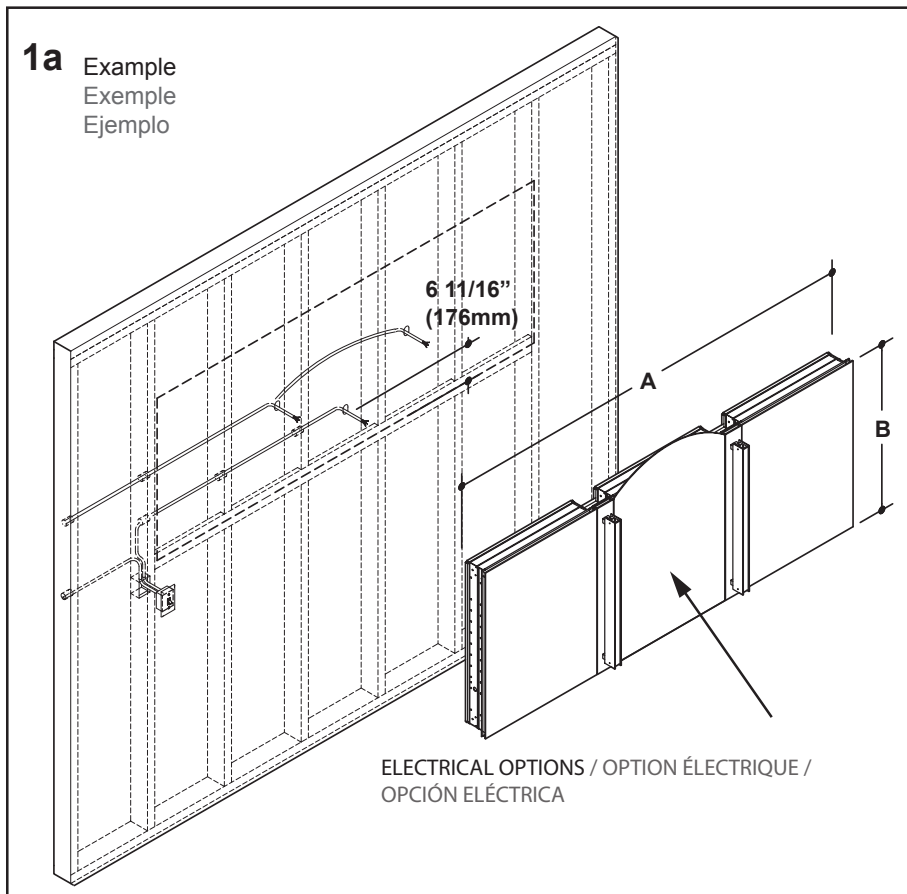
1b. Armoires avec option électrique : Déterminez l'emplacement brut pour les armoires avec option électrique. Un trou perforable est fourni sur la ligne centrale à 6-11/16" de haut de la base de l'armoire pour les armoires avec option électrique.

1b. Gabinetes con opción eléctrica: Determine la ubicación de las aberturas eléctricas rústicas para todos los gabinetes con opción eléctrica. Se suministra un agujero taladrado en la línea central a 6 11/16" de altura de la base del gabinete para gabinetes con opción eléctrica.

Go to page 4 for field wire access location.

Voir les instructions en page 4.

Consulte la página 4 para la conexión eléctrica.



SURFACE GANGING / AMALGAME EN SUPERFICIE / ACOPLAMIENTO EN SUPERFICIE 2-3

1c. *Optional light kit:* Determine location of electrical rough-in for all optional lighting kits. Provide a separate switch for all external task lighting options. Provide a dimmable or non-dimmable switch according to your lighting model.

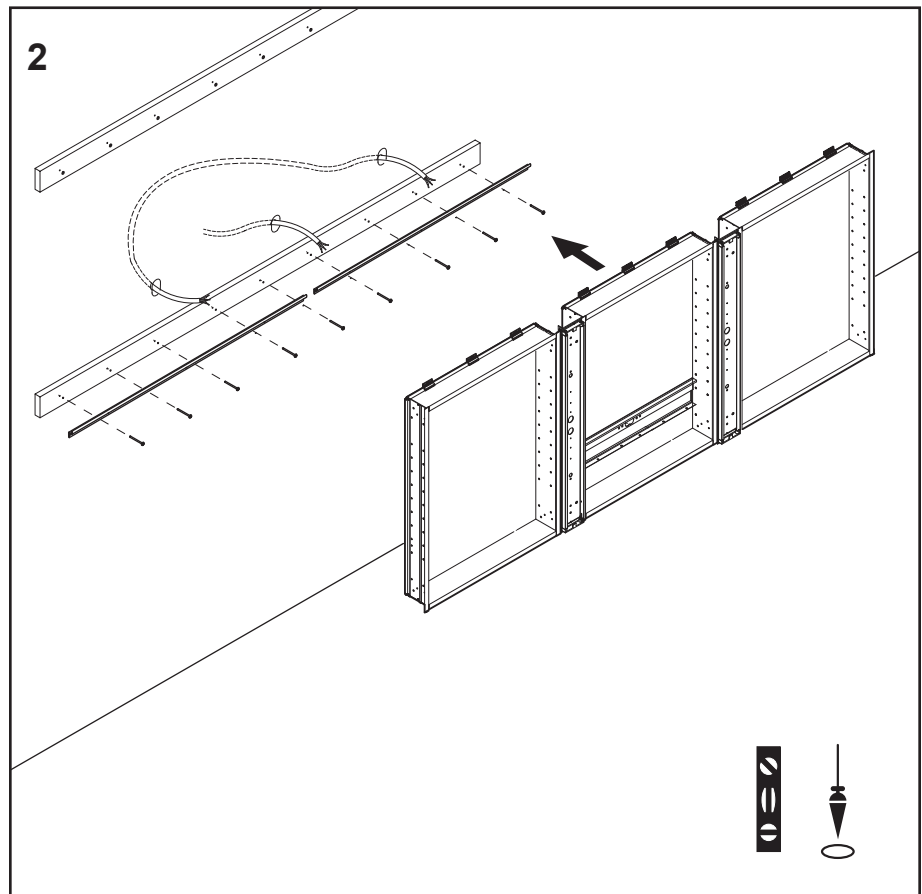
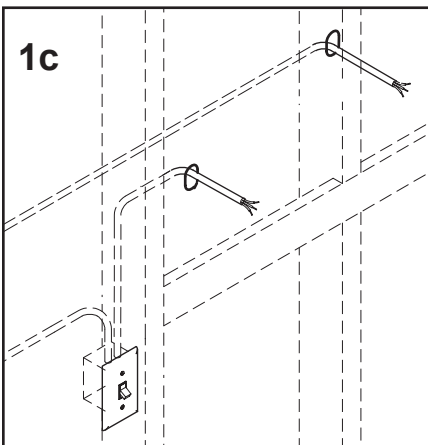
2. IMPORTANT: A complete 3-door unit is 120 - 150 pounds (54.4 - 68 kg) when empty. Use 1" X 3" (25.4 mm x 76.2 mm) furring strips in wall. For combinations of cabinets more than 45" (1143 mm) wide, use more than one mounting bar.

1c. *Ensemble d'éclairage optionnel :* Déterminez l'emplacement du trou brut pour tous les ensembles d'éclairage optionnels. Fournissez un interrupteur séparé pour toutes les options d'éclairage. Fournissez un interrupteur à intensité réglable ou à intensité fixe selon votre modèle d'éclairage.

2. IMPORTANT: Une unité de 3 portes complète pèse entre 120 et 150 livres (54,4 et 68 kg) lorsqu'elle est vide. Utilisez des bandes de fourrure de 1" X 3" (25,4 mm x 76,2 mm) dans le mur. Pour les combinaisons d'armoires de plus de 45" (1,143 mm) de largeur, vous devez utiliser plus d'une barre de montage.

1c. *Juego de iluminación opcional:* Determine la ubicación de las aberturas eléctricas rústicas para todos los gabinetes con opción eléctrica. Suministre un interruptor aparte para todas las opciones de iluminación. Suministre un interruptor regulable o no regulable conforme a su modelo de iluminación.

2. IMPORTANTE: Una unidad de 3 puertas completa pesa entre 120 y 150 libras (54.4 a 68 Kg.) cuando está vacía. Use costillas de 1" X 3" (25.4 mm x 76.2 mm) en la pared. Para las combinaciones de gabinetes de más de 45" (1143 mm) de ancho, use más de una barra de montaje.



3. IMPORTANT: If no furring strip is available, use plastic wall anchors on a hollow wall. *Follow anchor instructions on page 13.*

4. Pull electric wire through the holes for all electric option cabinets and lighting. Be sure to provide enough wire to make proper and safe connections. *See page 5 for electric option installation.*

5. *Optional light kit: Wire each light base as defined in the specific lighting installation manual provided with the light fixture. Reassemble the light fixture.*

Go to page 22 for instructions on installing the door.

3. IMPORTANT : Si aucune bande de fourrure n'est disponible, utilisez des ancrages muraux en plastique sur un mur creux. *Suivez les instructions d'ancrage à la page 13.*

4. Tirez les câbles électriques par les trous pour toutes les options électriques des armoires. Assurez-vous de fournir suffisamment de fil pour faire des connections adéquates et sécuritaires. *Voir en page 5 pour le filage de l'option électrique de l'armoire.*

5. *Ensemble d'éclairage optionnel : Câblez chaque base de lampe tel que défini dans le manuel d'installation spécifique compris avec l'éclairage. Ré-assemblez l'éclairage.*

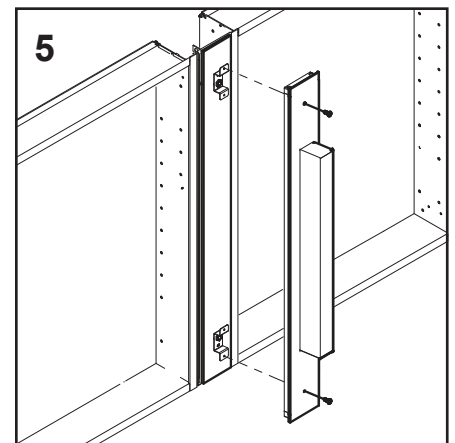
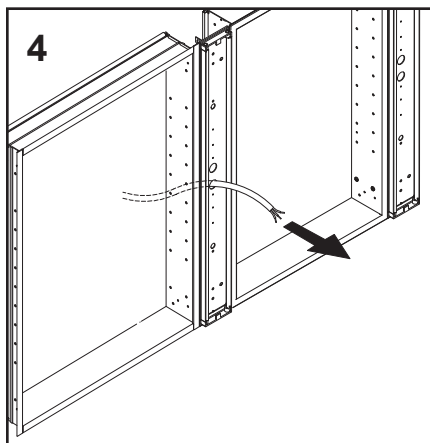
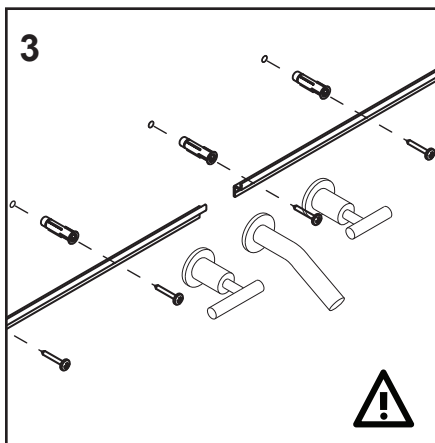
Aller à la page 22 pour obtenir des instructions sur l'installation de la porte.

3. IMPORTANTE: Si no hay costillas instaladas, use anclajes plásticos de pared en una pared hueca. *Siga las instrucciones de anclaje en la página 13.*

4. Tire del cable eléctrico a través del agujero para todos los gabinetes con opción eléctrica e iluminación. Asegúrese que haya suficiente cable para realizar conexiones correctas y seguras. *Consulte la página 5 para instrucciones de cableado de gabinetes con opción eléctrica.*

5. *Juego de luces opcional: Conecte cada base de luz según lo definido en el manual de instalación de iluminación específico suministrado con el aplique de iluminación. Vuelva a ensamblar el aplique de iluminación.*

En la página 22 consulte las instrucciones acerca de cómo instalar la puerta.



DOOR ASSEMBLY / PORTE ASSEMBLAGE / PUERTA ASAMBLEA

1. To remove the door, using a #2 Phillips Head screwdriver and carefully supporting the door, loosen the rear screw of all hinges and pull the door forward and place in a safe place.

To reinstall, while supporting the door, slide the hinges onto the mounting plates making sure to engage the front pin of the hinge under the side to side adjustment screw into slot. Tighten the rear screw of each hinge. When closing the door, be careful that it does not contact adjacent surfaces that could damage the mirror edges.

The cabinet doors have a three-way adjustment feature, Up/down, side to side, and forward/backward. They can be adjusted using a #2 Phillips Head screwdriver.

2a-b. The doors will swing 170°. If an optional light kit is installed, snap the hinge clips over the elbow of the hinges to stop the door swing radius at 110° before installation of lights. Failure to do so may result in damage to light fixtures and/or cabinets.

1. Pour retirer la porte, en utilisant un tournevis cruciforme n° 2 et en supportant la porte avec précaution, desserrer la vis arrière de toutes les charnières et tirer la porte vers l'avant, puis la placer dans un endroit sûr.

Pour réinstaller, supporter la porte et faire glisser les charnières sur les plaques de fixation en veillant à engager la goupille avant de la charnière sous le côté pour faire glisser la vis de réglage dans la fente. Serrer la vis arrière de chaque charnière. Lors de la fermeture de la porte, veiller à ce qu'elle n'entre pas en contact avec les surfaces adjacentes qui pourraient endommager les bords du miroir.

Les portes de l'armoire sont munies d'une fonction de réglage à trois voies, vers le haut/vers le bas, d'un côté à l'autre, et vers l'avant/vers l'arrière. Elles peuvent être réglées en utilisant un tournevis cruciforme n° 2.

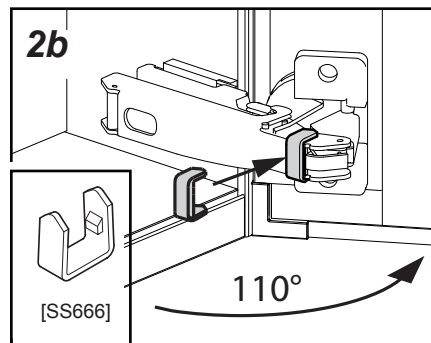
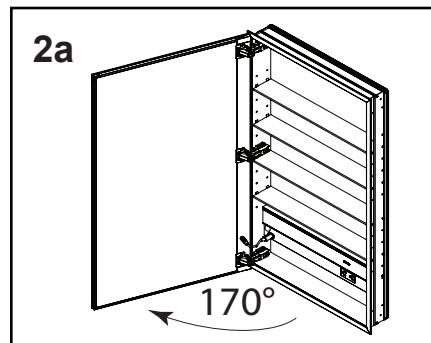
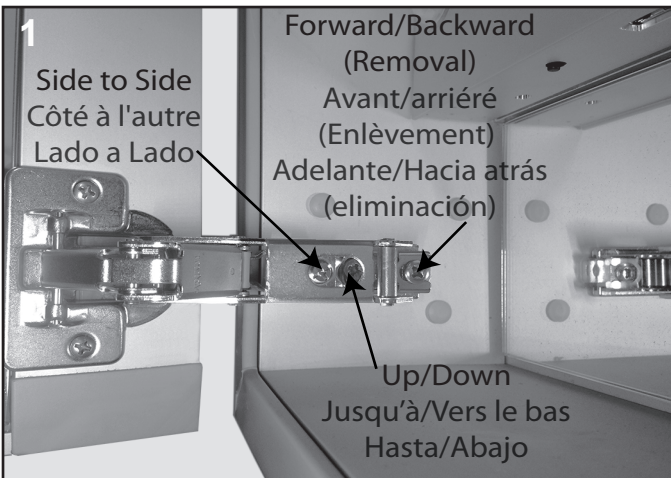
2a-b. Les portes basculent de 170°. Si un kit d'éclairage en option est installé, enclencher les griffes à charnières par-dessus le coude de celles-ci pour arrêter le rayon de bascule de la porte à 110° avant d'installer les lampes. Les luminaires et/ou les armoires risquent de subir des dommages si ceci n'est pas effectué.

1. Para desmontar la puerta, con un destornillador de cabeza Phillips #2 y soportando con cuidado la puerta, afloje el tornillo posterior de todas las bisagras y jale la puerta hacia adelante y colóquela en un lugar seguro.

Para volver a instalar la puerta, mientras la soporta, deslice las bisagras en las placas de montaje y asegúrese de que el pasador delantero de cada bisagra encaje en la ranura bajo el tornillo de ajuste lateral. Apriete el tornillo posterior en cada bisagra. Al cerrar la puerta, tenga cuidado de que esta no haga contacto con las superficies adyacentes que pudieran dañar los bordes del espejo.

Las puertas del gabinete tienen una función de ajuste en tres direcciones: vertical, lateral, y de profundidad. Pueden ajustarse con un destornillador de cabeza Phillips #2.

2a-b Las puertas se abren con un radio de giro de 170°. Si se instala el kit opcional de iluminación, antes de instalar el kit, oprima a presión los clips de las bisagras sobre el codo de las bisagras para detener el radio de giro de la puerta en 110°. Si esto no se hace, las unidades de iluminación y/o los gabinetes pueden sufrir daños.



The cabinet door and interior are constructed of mirrored glass and aluminum. A 50/50 solution of water and isopropyl alcohol is recommended for cleaning the mirrors. Ammonia or vinegar-based cleaners can damage mirrors. A mild detergent may be used on the surfaces. Do not use abrasive cleansers on any part of the cabinet.

When cleaning, spray the cloth, not the cabinet, mirror, or the surrounding surfaces.

La porte de l'armoire et l'intérieur sont fabriqués en verre miroir et en aluminium. Une solution de 50/50 d'eau et d'alcool isopropylique est recommandée pour nettoyer les miroirs. Des nettoyeurs à base d'ammoniaque ou de vinaigre peuvent endommager les miroirs. Un détergent doux peut être utilisé sur les surfaces. Ne pas utiliser de nettoyeurs abrasifs sur une partie quelconque de l'armoire.

Lors du nettoyage, vaporiser le chiffon, et non pas l'armoire ou les surfaces avoisinantes.

La puerta y el interior del gabinete están fabricados de vidrio con espejo y aluminio. Se recomienda usar una solución 50/50 de agua y alcohol isopropílico para limpiar los espejos. Los limpiadores que contienen amoníaco o vinagre pueden dañar los espejos. Se puede usar una solución ligera de detergente en las superficies. No use limpiadores abrasivos en ninguna parte del gabinete.

Para limpiar rocíe el paño, no el gabinete, ni el espejo ni las superficies alrededor.



no ammonia
sans ammoniac
sin amoniaco

Limited Warranty One Year Term

ROBERN warrants to the original purchaser that, it will, at its election repair, replace, or make appropriate adjustment to products made by this company shown to have significant defects in material or workmanship which are reported to ROBERN in writing within one (1) year from the date of delivery. ROBERN is not responsible for installation costs.

The warranty is void in the event the product is damaged in transit, or if damage or failure is caused by abuse, misuse, abnormal usage, faulty installation, damage in an accident, improper maintenance, or any repairs other than those authorized by ROBERN. At the expiration of the one year warranty period, ROBERN shall be under no further obligation under any warranty, expressed or implied, including the implied warranty of merchantability.

ROBERN shall not be liable for any consequential damages arising out of or in connection with the use or performance of its products. Some states do not allow limitations on how long an implied warranty lasts or do not allow the exclusion or limitation of incidental or consequential damages, so the above limitation or exclusion may not apply to you.

Any liability against ROBERN under any implied warranty, including the warranty of merchantability, is expressly limited to the terms of this warranty. Permission to return any merchandise under this warranty must be authorized by ROBERN and returned prepaid by the purchaser. Claims under this warranty should be sent directly to your dealer.

©2014 ROBERN, INC.
ALL RIGHTS RESERVED

Garantie limitée d'une durée d'un an

ROBERN garantit à l'acheteur d'origine qu'elle va, à son choix, réparer, remplacer ou faire les ajustements appropriés aux produits fabriqués par cette compagnie s'avérant avoir un vice significatif de matériau ou de main-d'œuvre qui sera rapporté par écrit à ROBERN dans une période d'un (1) an de la date de livraison. ROBERN n'est pas responsable des coûts de l'installation.

La garantie est annulée dans l'éventualité où le produit serait endommagé dans le transit, ou si la défaillance ou le dommage est causé par un abus, un mauvais usage, un usage anormal, une mauvaise installation, un dommage par un accident, un entretien inadéquat, ou pour toute réparation autre que celles autorisées par ROBERN. À l'expiration de la période de garantie d'un an, ROBERN n'aura plus aucune obligation sous quelque garantie, qu'elle soit expresse ou implicite, incluant la garantie implicite de qualité marchande.

ROBERN n'est pas responsable pour tout dommage indirect survenant de ou en relation avec l'utilisation ou la performance de ses produits. Certains États ne permettent pas la limitation sur la période que dure une garantie implicite ou ne permettent pas la limitation de dommages indirects ou consécutifs, ainsi les limitations ci-dessus peuvent ne pas s'appliquer à vous.

Toute responsabilité de ROBERN sous quelque garantie implicite, incluant une garantie de qualité marchande, est expressément limitée aux termes de cette garantie. La permission de retourner de la marchandise sous cette garantie doit être autorisée par ROBERN et la marchandise doit être retournée frais de poste prépayés par l'acheteur. Les réclamations sous cette garantie doivent être transmises directement à votre marchand.

© ROBERN, INC., 2014.
TOUS DROITS RÉSERVÉS

Garantía Limitada Término de Un Año

ROBERN garantiza al comprador original que, a opción de ROBERN, reparará, reemplazará o hará los ajustes necesarios a los productos fabricados por esta compañía que muestren que tienen defectos importantes en los materiales o en la mano de obra y que se informen a ROBERN por escrito dentro de un (1) año a partir de la fecha de entrega. ROBERN no es responsable de los costos de la instalación.

La garantía está anulada si el producto se daña durante el transporte, o si el daño o la falla son causados por el abuso, el uso incorrecto, el uso anormal, una instalación deficiente, daños en un accidente, mantenimiento incorrecto, o reparaciones además de las aquellas autorizadas por ROBERN. Una vez expirado el período de garantía de un año, ROBERN no estará bajo ninguna obligación adicional bajo ninguna garantía, expresa ni implícita, incluyendo la garantía implícita de comercialización.

ROBERN no será responsable de ningún daño consecuente que surja de o en conexión con el uso o el rendimiento de sus productos. Algunos estados no permiten limitaciones con respecto a la duración de una garantía implícita o no permiten la exclusión ni la limitación de daños incidentales o consecuentes, de manera que es posible que la limitación o exclusión de más arriba no se aplique a usted.

Cualquier responsabilidad contra ROBERN bajo cualquier garantía implícita, incluyendo la garantía de comercialización, está expresamente limitada a los términos de esta garantía. La autorización para retornar cualquier mercadería bajo esta garantía debe ser aprobada por ROBERN y el retorno debe ser prepago por el comprador. Los reclamos sobre esta garantía se deberán enviar directamente a su distribuidor.

©2014 ROBERN, INC.
TODOS LOS DERECHOS RESERVADOS