

## Inline Modular Light

Inline lumière modulaire  
 Inline Modular Luz

### LED Dimmable Models

Les modèles à intensité réglable LED  
 Versiones regulables LED

### One Kelvin Color

une couleur de kelvin  
 color de un kelvin

3=3000K or/ou/o 4=4000K

**ML3.530ILSFMRD3**

**ML3.530ILSFMRD4**

**ML3.540ILSFMRD3**

**ML3.540ILSFMRD4**



**Suitable for damp locations**  
 Convient aux endroits humides  
 Adecuado para lugares húmedos

**Robern, Inc.**

701 N. Wilson Ave.

Bristol, PA 19007 U.S.A.

1.800.877.2376

## Installation / Installation / Instalación

This instruction sheet contains information on how to install INLINE LED MODULAR LIGHT.

The lights are designed to attach to Robern M and PL Cabinets. For information on installing cabinets and lighting, see the M and PL Series instructions that are shipped with the cabinets.

Carefully read these instructions before installing the fixture. Save these instructions for future use and reference. An improper installation voids the warranty. Installed products cannot be returned.

If you experience any problems with your fixture, contact your dealer or Robern directly.

Limited Warranty — One Year Term

Cette feuille d'instructions contient des informations sur la façon d'installer INLINE LED MODULAIRE allumer.

Les feux sont conçus pour attacher à Robern M et PL Armoires. Pour plus d'informations sur les armoires de l'installation et de l'éclairage, consultez les instructions M et PL Series qui sont livrés avec les armoires.

Lisez attentivement ces instructions avant d'installer l'appareil. Conservez ces instructions pour l'utilisation et la référence future. Une mauvaise installation annule la garantie. Produits installés ne peuvent être retournés.

Si vous rencontrez des problèmes avec votre appareil, contactez votre revendeur ou directement Robern.

Garantie limitée — d'une durée d'un an

Esta hoja de instrucciones contiene información sobre cómo instalar INLINE LED MODULAR LUZ.

Las luces están diseñadas para unir a Robern M y PL Gabinetes. Para obtener información sobre la instalación de armarios e iluminación, consulte las instrucciones M y PL Series que se entregan con los gabinetes.

Lea cuidadosamente estas instrucciones antes de instalar el aparato. Guarde estas instrucciones para el uso y referencia en el futuro. Una instalación incorrecta anula la garantía. Productos instalados no pueden ser devueltos.

Si tiene algún problema con su accesorio, póngase en contacto con su distribuidor o Robern directamente.

Garantía Limitada – Término de Un Año

## Content / Contenu / Contenido

<b>pg [1] Installation</b>	<b>pg [1] Installation</b>	<b>pg [1] Instalación</b>
<b>[2] Model Numbers</b>	<b>[2] Numéros de modèle</b>	<b>[2] Números de modelo</b>
<b>[3] Parts</b>	<b>[3] Pièce</b>	<b>[3] Partes</b>
<b>[3] Dimmer Recommendations</b>	<b>[3] Recommandations Dimmer</b>	<b>[3] Recomendaciones Dimmer</b>
<b>[4] Notes</b>	<b>[4] Remarques</b>	<b>[4] Notas</b>
<b>[5] Unpack and Disassemble</b>	<b>[5] Déballer et Démontez</b>	<b>[5] Desembalaje y Desarme</b>
<b>[6] Mounting the Light to the Cabinet</b>	<b>[6] Montage de la Lumière du Cabinet</b>	<b>[6] Montaje de la Luz de Gabinete</b>
<b>[7] In Between Lighting</b>	<b>[7] Éclairage entre-deux</b>	<b>[7] En entre la iluminación</b>
<b>[8] Recess Installation</b>	<b>[8] Recess installation</b>	<b>[8] Instalación Recreo</b>
<b>[9] Surface Mount Installation</b>	<b>[9] Surface Mount Installation</b>	<b>[9] Instalación del montaje en superficie</b>
<b>[10] Electric Connections</b>	<b>[10] Raccordements électriques</b>	<b>[10] Conexiones eléctricas</b>
<b>[11] Final Assembly</b>	<b>[11] Assemblage Final</b>	<b>[11] Ensamblado Final</b>
<b>[12] Use and Maintenance / Warranty</b>	<b>[12] Utilisation et Entretien / Garantie</b>	<b>[12] Uso y Mantenimiento / Garantía</b>

## Model Numbers / Numéros de modèle / Números de modelo

Use the chart below to learn how to read your Inline Modular Light Model number. This chart references the model number for a 3.5" W x 40" H Inline Modular Light. Consult the Robern Price Book for a complete list of model numbers.

Utilisez le tableau ci-dessous pour apprendre à lire votre numéro Inline Modular Lumière modèle. Ce tableau fait référence au numéro de modèle pour un 3.5 "W x 40" H Lumière Inline modulaire. Consultez la Robern Prix du livre pour une liste complète des numéros de modèle.

Utilice la tabla a continuación para aprender a leer su número de Inline Modular Luz Modelo. Esta tabla hace referencia al número de modelo para un 3,5 "W x 40" H Inline Modular Luz. Consulte el precio Robern libro para obtener una lista completa de los números de modelo.

Model Numbers / Numéros de modèle / Números de modelo	M	L	3.5	40	I	L	S	F	MR	D	4
<b>Product / Produit / Producto</b>	M = M Series / Séries M / Serie M										
<b>Category / Catégorie / Categoría</b>	L = Light / Lumière / Luz										
<b>Width / Largeur / Ancho</b>	3.5" / 89mm										
<b>Height / Hauteur / Altura</b>	30" / 762mm 40" / 1001mm										
<b>Light Name / Nom lumière / Nombre Luz</b>	I = Inline / Inline / En línea										
<b>Type of Lamp / Type de lampe / Tipo de lámpara</b>	L = LED / LED / LED										
<b>Accent Color / accent Couleur / Acentuar color</b>	S = Silver / argent / plata										
<b>Mirror Type, Lens / Type de miroir, lentille / Tipo Espejo, Lente</b>	F = Frosted / givré / escarchado										
<b>Finish / finition / acabado</b>	MR = Mirror / miroir / espejo										
<b>Ballast Type / Type de ballast / Tipo del lastre</b>	D = Dimmable / dimmable / Regulable										
<b>Color Temperature / température de couleur / temperatura del color</b>	4 = 4000K / 4000K / 4000K 3 = 3000K / 3000K / 3000K										

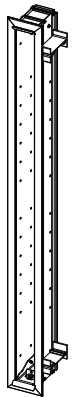
\*COMPLETE MODEL NUMBER IDENTIFIER IS LOCATED ON THE INSIDE OF YOUR FIXTURE

\* NUMÉRO DE MODÈLE IDENTIFIANT EST SITUÉ À L'INTÉRIEUR DE VOTRE APPAREIL

\* COMPLETA IDENTIFICADOR MODELO ESTA SITUADO EN EL INTERIOR DE SU ARTEFACTO



## Parts / Pièce / Partes



**(1) Light Case**  
(1) Light Case  
(1) caso Luz



**(1) Front Lens**  
(1) lentille frontale  
(1) lente frontal



**(1) LED Reflector Array 3000K or 4000K**  
(1) LED Reflector tableau 3000K ou 4000K  
(1) Reflector LED de matric 3000K o 4000K

**Hardware Bag**  
Sac De Quincaillerie  
Bolsa De Accesorios



**[203-1181]**  
**(2) Plastic Plug**  
(2) bouchon en plastique  
(2) Plastic plug



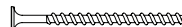
**[SS672]**  
**(4) Screw Cap**  
(4) Bouchon de vis  
(4) Tapa a rosca



**[203-1215]**  
**Hex Key**  
Clavette Hexagonale  
Llave Hexagonal



**[SS705]**  
**(2) Twist-On Wire Connectors**  
(2) Twist des connecteurs de fil  
(2) Twist-On Wire Conectores



**[203-1364]**  
**(2) #8 x 2 1/2" Flat Head Screw**  
(2) #8 x 63.5mm vis à tête plate  
(2) #8 x 63.5mm tornillo de cabeza plana



**[203-1192]**  
**(2) #6-32 x 1/2" Set Screw**  
(2) #6-32 x 12.7mm vis de  
(2) #6-32 x 12.7mm Tornillo de fijación



**[203-1247]**  
**(4) #10 x 1/2 Screw**  
(4) #10 x 12.7mm hélice  
(4) #10 x 12.7mm tornillo



**[203-1363]**  
**(4) #10 x 1/2 Hex Head Screw**  
(4) #10 x 12.7mm Vis à tête hexagonale  
(4) #10 x 12.7mm Tornillo de cabeza hexagonal



**[SS278]**  
**(2) #6-32 x 1/2" Reflector Screw**  
(2) #6-32 x 12.7mm réflecteur vis  
(2) #6-32 x 12.7mm Reflector Tornillo

## Dimmer Recommendations / Recommandations Dimmer / Recomendaciones Dimmer

Robern recommends the Maestro® C•L® Dimmer from LUTRON®, **Model # MACL-153M**. This dimmer has full range control, low light adjustment, stops flickering and last setting memory. <http://www.lutron.com/TechnicalDocumentLibrary/369613a.pdf>

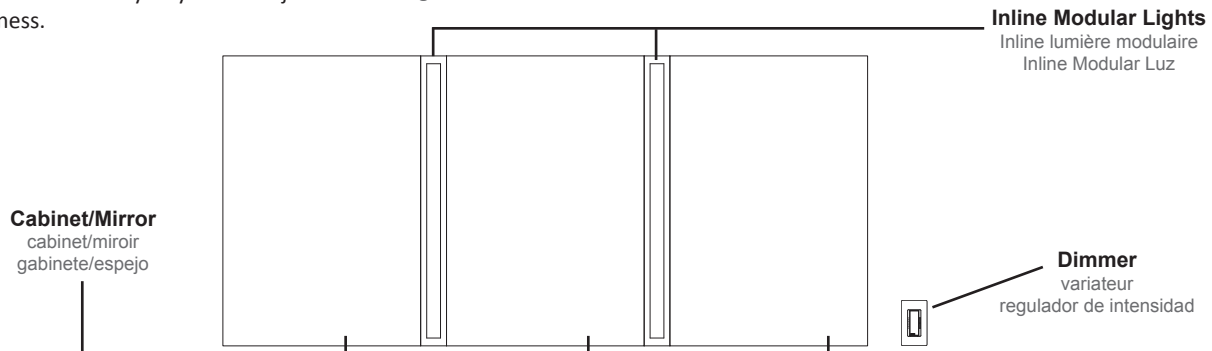
Robern recommande Maestro® C • L® Dimmer de Lutron®, **Modèle # MACL-153M**. Ce variateur a le contrôle de gamme, le réglage de la lumière faible, arrête de clignoter et la mémoire de dernier réglage. <http://www.lutron.com/TechnicalDocumentLibrary/369613a.pdf>

Robern recomienda la Maestro® C • L® Dimmer de Lutron®, **Modelo # MACL-153M**. Este regulador tiene control gama completa, ajuste de poca luz, se detiene el parpadeo y la memoria último ajuste. <http://www.lutron.com/TechnicalDocumentLibrary/369613a.pdf>

Its recommended that the dimmer be within reach of your Inline array so you can adjust the brightness.

Son recommandé que le gradateur être à la portée de votre réseau de Inline sorte que vous pouvez régler la luminosité.

Su recomendado que el dimmer estar al alcance de la matriz en línea para que pueda ajustar el brillo.



Unpack the lights. Check the box thoroughly for all hardware and loose parts. Carefully inspect the fixture for damage.

The INLINE MODULAR LIGHT uses a replaceable LED Reflector Array.

**DANGER:** Risk of personal injury. To avoid possible electrical shock, the electricity must be turned off at the circuit breaker or fuse box before attempting any installation procedure.

**DANGER:** Risk of personal injury. To avoid possible electrical shock, the light fixture must be properly grounded.

**CAUTION:** Grounding instructions for permanently connected products: This product must be connected to a grounded, metal permanent wiring system or an equipment-grounding conductor must be run with the circuit conductors and connected to the equipment-grounding terminal or lead on the product. All wiring should be done by a qualified licensed electrician.

**IMPORTANT:** Power for the lights should be provided separately from the electricity to the cabinet so that when lights are turned off, cabinet electricity remains on.

**NOTE:** Requires 120 VAC 15 amp circuit.

**NOTE:** Requires an approved compatible dimmer for installation (not included). Refer to the dimmer recommendation on page 3.

Observe all local electrical codes and building codes. Wire the light fixtures in accordance with the electrical codes.

This fixture is for indoor use only.

This light fixture is ETL listed for damp locations and conforms to UL STD 1598; certified to CSA STD C22.2 No. 250.0.

This installation may require more than one person depending on your Light/Cabinet configuration.

Déballiez les lampes. Inspectez soigneusement le contenu de la boîte pour assurer qu'elle contient toute la quincaillerie et les pièces lâches. Inspectez soigneusement l'appareil en cas de dommages.

Le INLINE MODULAIRE LUMIÈRE utilise un remplaçables LED Array réflecteur.

**DANGER:** Risque de blessure corporelle. Pour éviter tout choc électrique possible, le courant doit être coupé du disjoncteur ou de la boîte de fusible avant d'entamer la procédure d'installation

**DANGER:** Risque de blessures. Pour éviter tout risque de choc électrique, le luminaire doit être correctement mise à la terre.

**MISE EN GARDE:** Instructions de mise à la terre pour les éléments raccordés de façon permanente : Ce produit doit être relié à un métal mis à la terre, à un système de câblage permanent ou un conducteur de mise à la terre de l'appareillage doit être utilisé avec les connecteurs de circuits branchés à un terminal de mise à la terre ou à un fil de sortie du produit. Tout raccordement devrait être effectué par un électricien qualifié, titulaire d'une licence.

**IMPORTANT:** L'alimentation pour les lampes devrait être fournie séparément de l'électricité alimentant l'armoire de sorte à ce que lorsque les lumières sont éteintes, l'électricité de l'armoire puisse quand même fonctionner.

**REMARQUE:** Requiert un circuit de 15 ampères et de 120 volts en courant alternatif.

**REMARQUE:** Nécessite un gradateur compatible et approuvé pour l'installation (non inclus). Reportez-vous à la recommandation gradateur à la page 3.

Observez tous les codes locaux électriques et les codes du bâtiment. Câbler les luminaires conformément aux codes électriques.

Cet appareil est destiné à être utilisé en intérieur.

Ce luminaire est ETL pour les endroits humides et est conforme à UL STD 1598; certifié CSA C22.2 No. 250.0.

Cette installation peut exiger plus d'une personne en fonction de la configuration de votre Lumière / Cabinet.

Desempaqué las luces. Revise la caja minuciosamente para verificar que están todos los accesorios y las partes sueltas. Inspeccione cuidadosamente si existen daños en el accesorio.

La LÍNEA MODULAR LUZ utiliza una matriz de LED Reflector sustituible.

**PELIGRO:** Riesgo de lesiones personales. Para evitar una posible electrocución, debe desconectar la alimentación eléctrica en el interruptor o caja de fusibles antes de intentar cualquier procedimiento de instalación.

**PELIGRO:** Riesgo de lesiones personales. Para evitar una posible descarga eléctrica, el artefacto de iluminación debe estar conectado a tierra correctamente.

**PRECAUCIÓN:** Instrucciones de puesta a tierra para productos conectados permanentemente: Este producto debe conectarse a un sistema de cableado permanente de metal y puesto a tierra o se debe correr un conductor de puesta a tierra del equipo con los conductores de circuito y conectarse a la terminal de puesta a tierra del equipo o dirigir el producto. Todo el cableado debe realizarse por un eléctrico calificado.

**IMPORTANTE:** La electricidad para las luces se debe proporcionar por separado de la electricidad al gabinete para que cuando se apaguen las luces, permanezca encendida la electricidad del gabinete.

**NOTA:** Requiere un circuito de 120 VAC 15.

**NOTA:** Requiere un dimmer compatible aprobado para la instalación (no incluido). Consulte la recomendación dimmer en la página 3.

Observar todos los códigos eléctricos locales y códigos de construcción. Cablear los dispositivos de iluminación de acuerdo con los códigos eléctricos.

Este accesorio es únicamente para uso en interiores.

Esta lámpara se ETL para lugares húmedos y se ajusta a UL STD 1598; certificado CSA STD C22.2 No. 250.0.

Esta instalación puede requerir más de una persona en función de su configuración de Luz / Gabinete.

**DANGER - RISK OF SHOCK -  
DISCONNECT POWER BEFORE INSTALLATION**

**DANGER - RISQUE DE CHOC -  
COUPER L'ALIMENTATION AVANT L'INSTALLATION**

**PELIGRO - RIESGO DE DESCARGA -  
DESCONECTE LA ENERGÍA ANTES DE LA INSTALACIÓN**

**Unpack and Disassemble / Déballer et Démontez / Desembalaje y Desarme**

1-1

**PREPARE YOUR WIRE CONNECTION.**

1. Remove the Front Lens from the box and set aside in a safe place. (see figure 1)
2. Carefully pull out the LED Reflector Array, disconnect and remove the Reflector from the Light Case and set aside. (see figure 2)
3. Be sure to note the wire connection so they can be properly reconnected later.

**⚠ IMPORTANT:** Determine how you want your light(s) and cabinet(s) configured as well as whether your configuration will be a surface mount or a recessed installation.

**PREPAREZ VOTRE CONNEXION.**

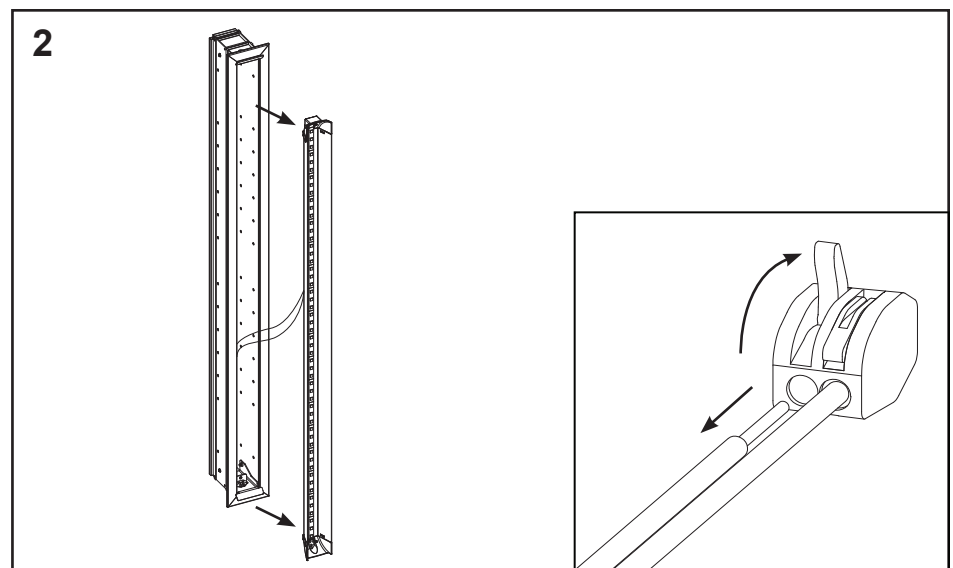
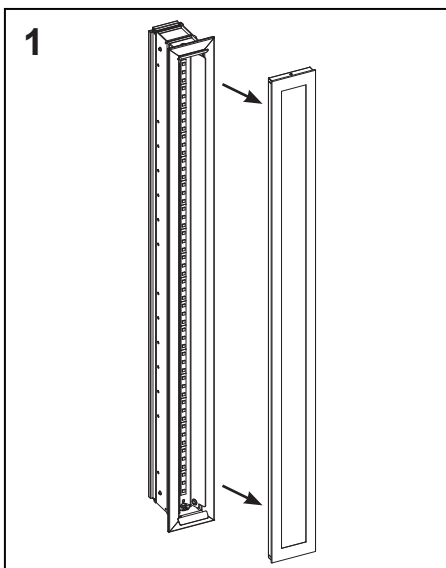
1. Retirez la lentille frontale de la boîte et mettre de côté dans un endroit sûr. (voir la figure 1)
2. Retirez soigneusement le réflecteur LED Array, débrancher et retirer le réflecteur de la Light Case et mettre de côté. (voir figure 2)
3. Assurez-vous de noter la connexion du fil afin qu'ils puissent être correctement reconnectés plus tard.

**⚠ IMPORTANT:** Déterminez comment vous voulez que votre lumière (s) et le cabinet (s) configuré ainsi que si votre configuration sera un montage en surface ou d'une installation encastrée.

**PREPARE SU CONEXIÓN DE LOS CABLES.**

1. Retire la lente frontal de la caja y dejar de lado en un lugar seguro. (véase el gráfico 1)
2. Con cuidado, saque el LED Reflector Array, desconecte y retire el reflector de la caja ligera y reservar. (ver figura 2)
3. Asegúrese de anotar la conexión del cable para que puedan ser correctamente vuelven a conectar después.

**⚠ IMPORTANTE:** Determine cómo quiere que su luz (s) y el armario (s) configurado, así como si la configuración será un montaje en superficie o una instalación empotrada.



## Mounting the Light to the Cabinet

/ Montage de la Lumière du Cabinet / Montaje de la Luz de Gabinete

1-1

**Assemble light(s) and cabinet(s) together on a flat level surface.**

1. For side mounted lighting, use the standard pan head Screws [203-1247] and attach the Connector Blocks, working from inside the cabinet (see figure 1).

**Important:** Assemble cabinet according to the M / PL Series cabinet instruction manual.

**Assemblez la lumière (s) et le cabinet (s), ainsi que sur une surface plane.**

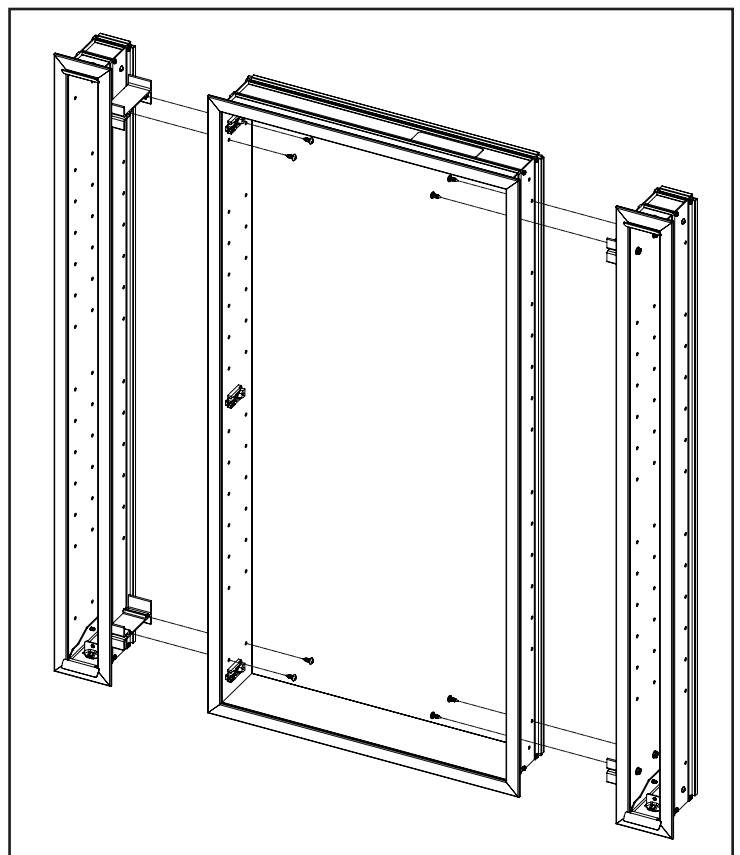
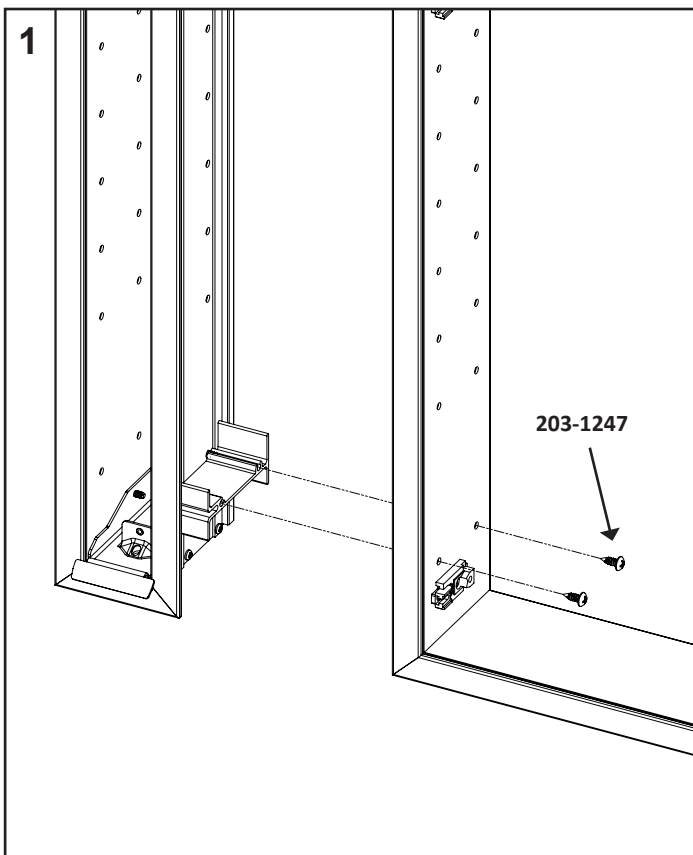
1. Pour un éclairage latéral monté, utiliser les vis à tête cylindrique standard [de] 203-1247 et Fixer les blocs de connecteur, le travail à l'intérieur de l'armoire (voir figure 1).

**Important:** Monter armoire selon le manuel d'instruction du cabinet M / Série PL.

**Montar la luz (s) y el gabinete (s) juntos en una superficie plana y nivelada.**

1. Para la iluminación de montaje lateral, utilice los tornillos de cabeza plana estándar [203-1247] y adjuntar los bloques conectores, trabajando desde el interior del gabinete (ver figura 1).

**Importante:** Ensamble del gabinete de acuerdo con el manual de instrucciones del gabinete M / PL Series.



## In Between Lighting / Éclairage entre-deux / En entre la iluminación

1-1

**Assemble light(s) and cabinet(s) together on a flat level surface.**

**Note:** You will need to purchase the MGKIT Ganging Kit for a more than one cabinet configuration.

1. For in-between lighting, use the standard pan head Screws [203-1247] and attach the Connector Blocks, working from inside the cabinet (see figure 1).

2. Using a 5/16" wrench or small socket wrench, attach the Light Case to the Connector Blocks using Hex Head Screws [203-1363]. Using screws [SS676], included in the MGKIT, attach the block connectors to the cabinet. (see figure 2)

**Important:** The Ganging method shown is different from what is shown in the M / PL instruction manual.

**Assemblez la lumière (s) et le cabinet (s), ainsi que sur une surface plane.**

**Remarque:** Vous aurez besoin d'acheter le Kit Ganging MGKIT pour une configuration plus d'une armoire.

1. Pour en entre l'éclairage, utiliser les vis standard à tête cylindrique [203-1247] et joindre les blocs connecteurs, le travail à l'intérieur de l'armoire (voir figure 1).

2. Utilisation d'une "clé de 5/16 po ou petite clé à douille, fixez le Light Case aux blocs connecteur à l'aide des vis à tête hexagonale [203-1363]. Utilisant des vis [SS676], inclus dans le MGKIT, pour fixer les connecteurs du bloc à l'armoire. (voir la figure 2)

**Important:** La méthode de Ganging montré est différent de ce qui est montré dans le manuel d'instruction M / PL.

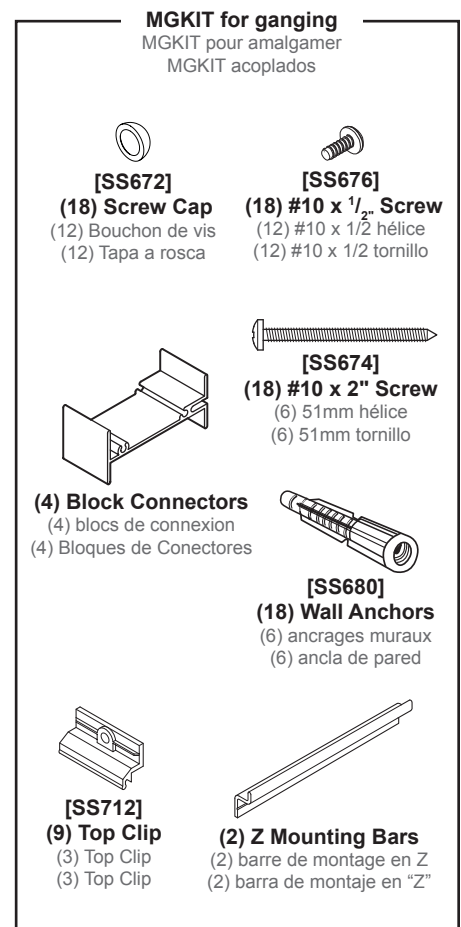
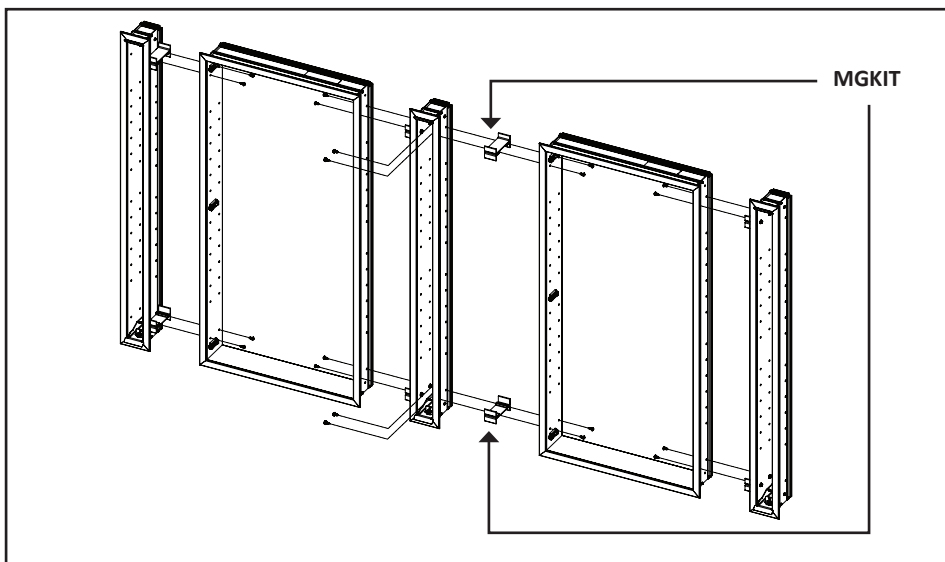
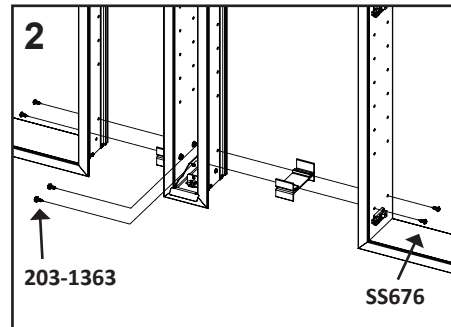
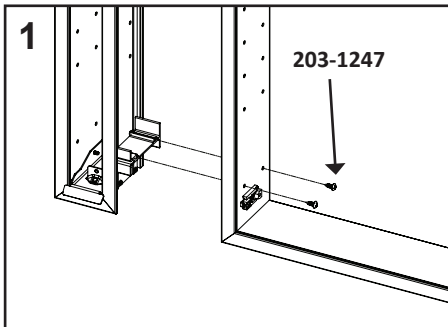
**Montar la luz (s) y el gabinete (s) juntos en una superficie plana y nivelada.**

**Nota:** Usted tendrá que comprar el kit Ganging MGKIT para una configuración de más de un gabinete.

1. Por intermedio de iluminación, utilice los tornillos de cabeza plana estándar [203-1247] y adjuntar los bloques conectores, trabajando desde el interior del gabinete (ver figura 1).

2. Usando una "llave de 5/16 o pequeña llave de tubo, coloque la caja de luz para los bloques de conectores usando los tornillos de cabeza hexagonal [203-1363]. Usando tornillos [SS676], incluidos en el MGKIT, para fijar los conectores de bloques al gabinete. (ver figura 2)

**Importante:** El método Ganging muestra es diferente de lo que se muestra en el manual de instrucciones M / PL.



## Recess Installation / Recess installation / Instalación Recreo

1. This fixture adds 3.5" (89 mm) or 7" (178 mm) per pair to the overall rough-in width of a standard cabinet installation. Refer to the cabinet instruction manual included with your M / PL to calculate overall sizes and wall openings for recessed combinations. (see figure 1)

**NOTE:** Refer to Electrical Connections on page 10 for Field wire locations.

2. The cabinets and lights are mounted into the rough opening using the top and bottom locations of each light fixture as shown in figure 2.

3. Pre-drill pilot holes at an angle using a 3/32" drill bit. (see figure 3)

4. Secure assembly in the pre-drilled locations with the supplied screws [203-1364]. (see figure 4)

1. Ce luminaire ajoute 3,5" (89 mm) ou 7" (178 mm) par paire à la largeur approximative dans l'ensemble d'un montage en armoire standard. Reportez-vous au manuel d'instruction de l'armoire fourni avec votre M / PL pour calculer la taille globale et ouvertures dans les murs pour les combinaisons en retrait. (voir la figure 1)

**REMARQUE:** Reportez-vous à Connexions électriques à la page 10 pour l'emplacement des fils sur le terrain.

2. Les armoires et les lumières sont montées dans l'ouverture brute en utilisant les emplacements supérieur et inférieur de chaque appareil d'éclairage selon la figure 2.

3. Pré-percer des trous pilotes dans un angle à l'aide un peu 3/32" de forage. (Voir figure 3)

4. Fixer l'ensemble dans les endroits pré-perçés avec les vis fournies [203-1364]. (voir figure 4)

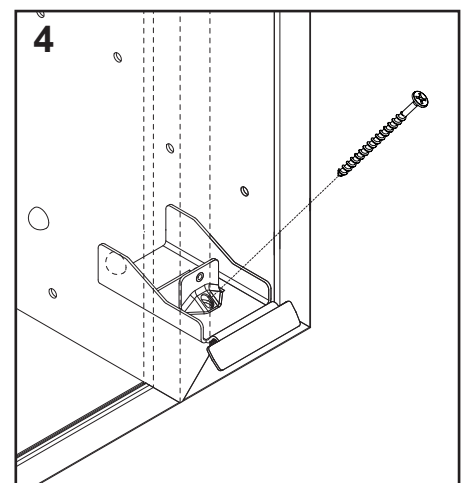
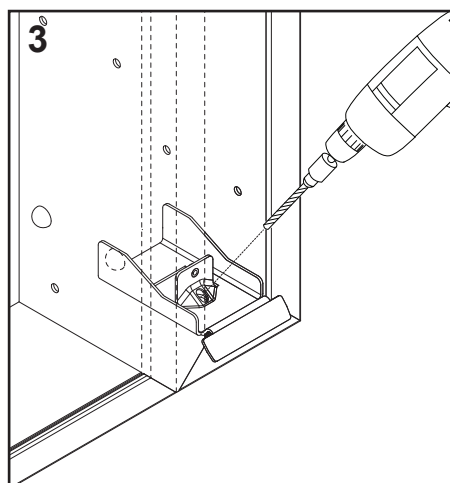
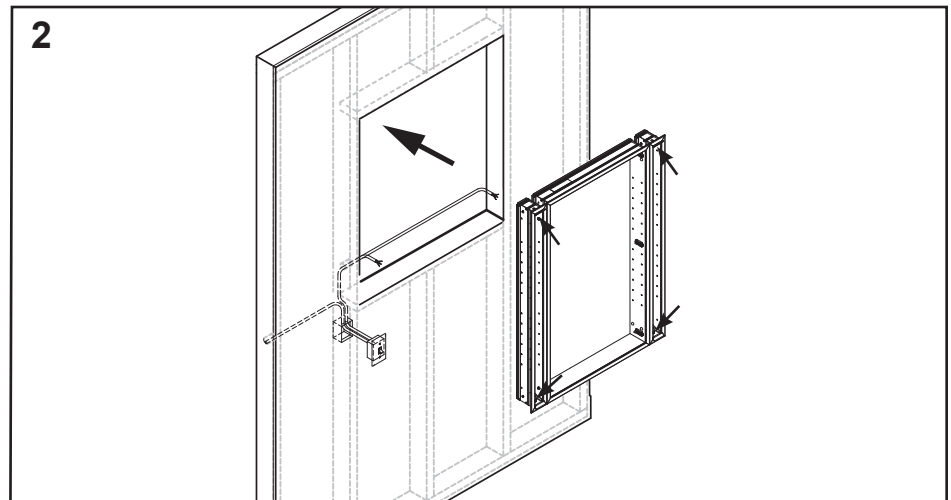
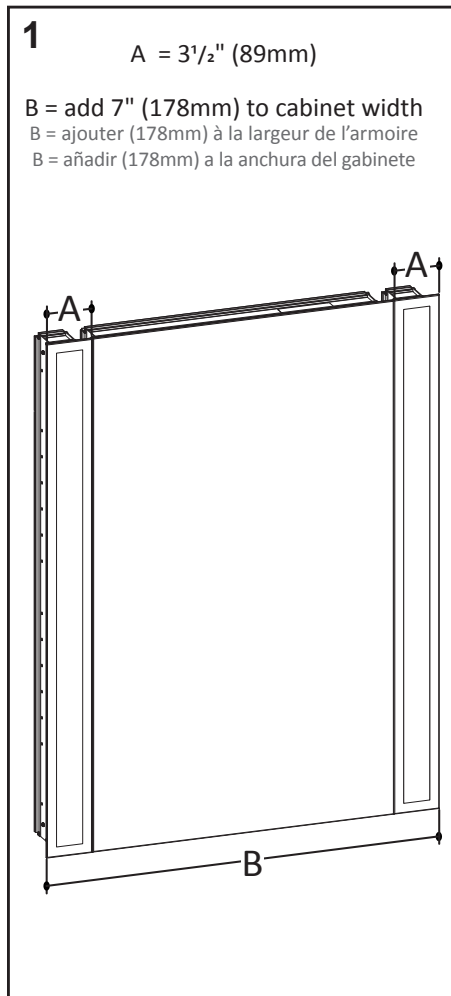
1. Este accesorio añade 3,5" (89 mm) o 7" (178 mm) por par de la áspero-en anchura total de una instalación estándar del gabinete. Consulte el manual de instrucciones que acompaña a su gabinete M / PL para calcular los tamaños generales y aberturas en las paredes de las combinaciones empotradas. (véase el gráfico 1)

**NOTA:** Consulte las conexiones eléctricas en la página 10 para las ubicaciones de cable de campo.

2. Los gabinetes y las luces se montan en la abertura en la pared utilizando las ubicaciones superior e inferior de cada lámpara como se muestra en la figura 2.

3. Agujeros piloto pre-perforación en un ángulo con una broca de 3/32" de perforación. (Véase la figura 3)

4. Montaje seguro en los lugares previamente perforados con los tornillos suministrados [203-1364]. (véase la figura 4)





## Surface Mount Installation / Surface Mount Installation / Instalación del montaje en superficie 1-1

**NOTE:** Refer to Electrical Connections on page 10 for Field wire locations.

For surface mounted installations, refer to the instruction manual supplied with the cabinet.

**NOTE: THE SIDE KITS ARE ATTACHED TO THE OUTSIDE OF THE LIGHTS/CABINET CONFIGURATION, WHICH DIFFER FROM THE CABINET INSTRUCTION MANUAL AS SHOWN IN THE FIGURE BELOW.**

After completing cabinet and lighting assembly (see pages 6 and 7), attach the finishing side kit with the supplied Hex Head Screws [203-1363] using a 5/16" socket wrench.

Plug the exposed top and bottom holes using the plastic plugs [203-1181] included in the hardware bag.

**REMARQUE:** Reportez-vous à Connexions électriques à la page 10 pour l'emplacement des fils sur le terrain.

Pour les installations de montage en surface, se référer au manuel d'instructions fourni avec le boîtier. **REMARQUE: LES KITS LATÉRAUX SONT FIXÉS À L'EXTÉRIEUR DE LA CONFIGURATION LUMIÈRES / CABINET, QUI DIFFÈRENT DU MANUEL D'INSTRUCTION DE L'ARMOIRE COMME INDIQUÉ DANS LA FIGURE CI-DESSOUS.**

Après avoir terminé cabinet et ensemble d'éclairage (voir pages 6 et 7), fixer le kit de finition latérale avec les vis fournies à tête hexagonale [203-1363] aide d'une clé 5/16 "socket.

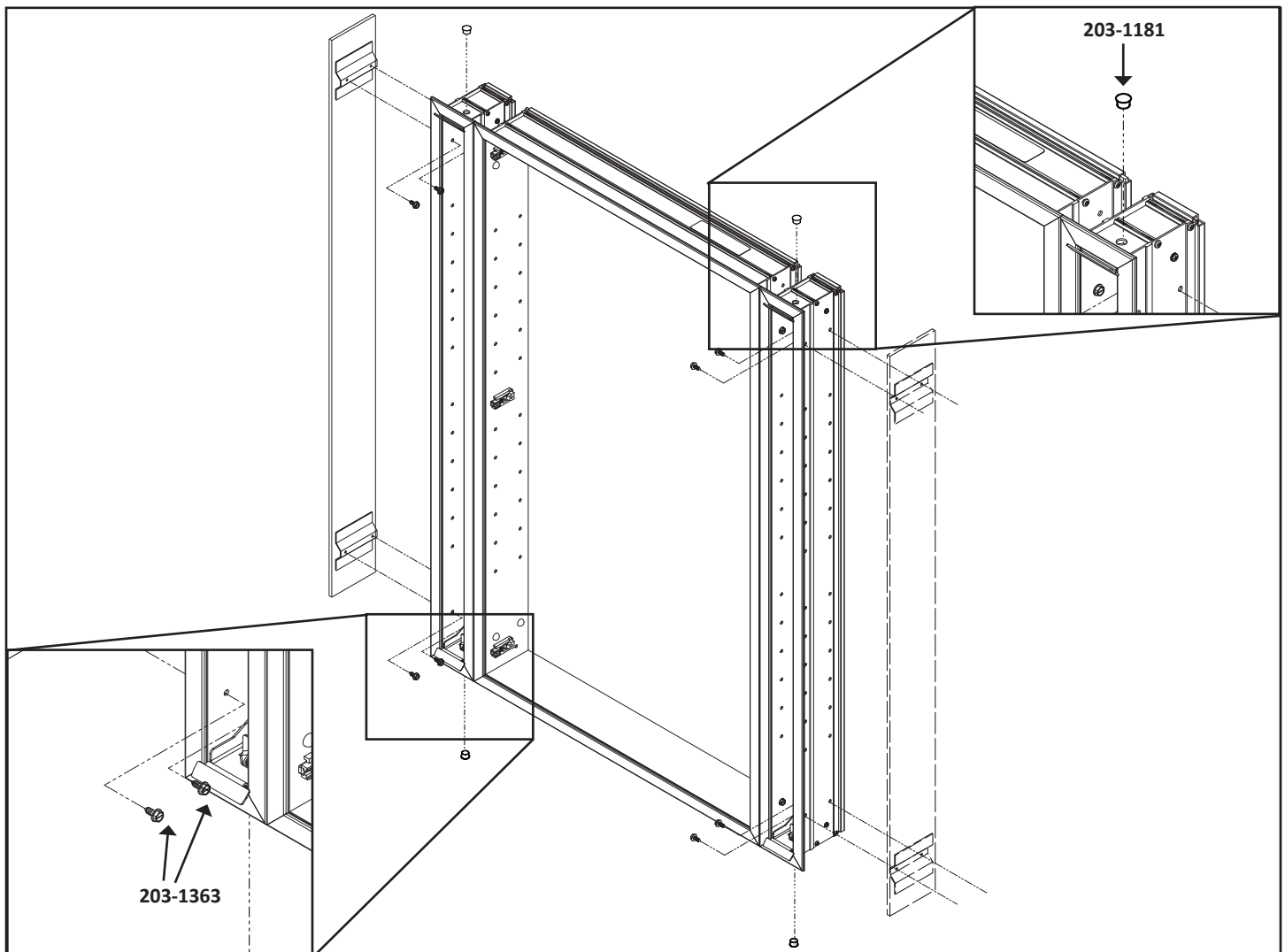
Branchez les trous supérieurs et inférieurs exposés en utilisant les bouchons en plastique [203-1181] inclus dans le sac de quincaillerie.

**NOTA:** Consulte las conexiones eléctricas en la página 10 para las ubicaciones de cable de campo.

Para instalaciones de montaje superficial, consulte el manual de instrucciones suministrado con el gabinete. **NOTA: LOS KITS LATERALES ESTÁN UNIDOS A LA PARTE EXTERIOR DE LA CONFIGURACIÓN DE LAS LUCES / GABINETE, QUE SE DIFERENCIAN EN EL MANUAL DE INSTRUCCIONES DEL GABINETE COMO SE MUESTRA EN LA SIGUIENTE FIGURA.**

Después de completar el gabinete y el montaje de iluminación (ver páginas 6 y 7), conecte el kit de acabado lateral con los tornillos de cabeza hexagonal suministrados [203-1363] con una llave de 5/16" socket.

Tape los agujeros superiores e inferiores expuestas utilizando los tapones de plástico [203-1181] incluidos en la bolsa de hardware.



Refer to the Dimmer recommendations on page 3.

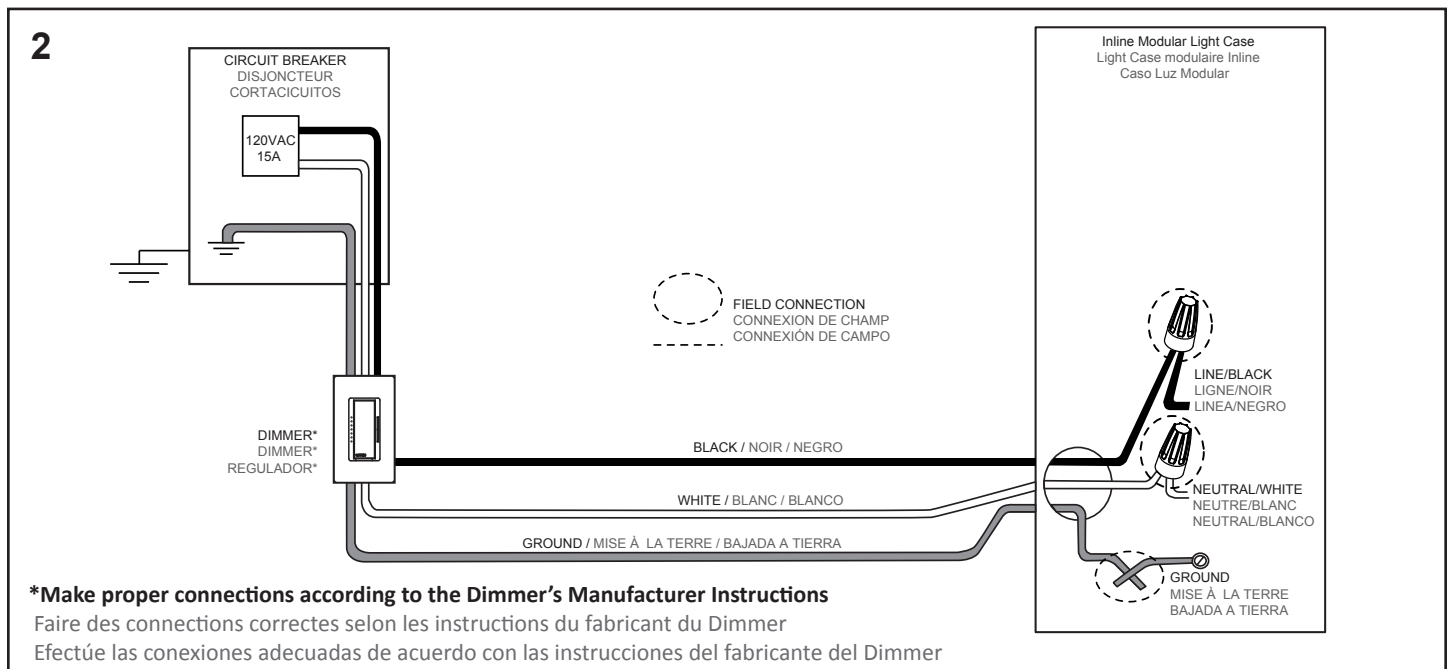
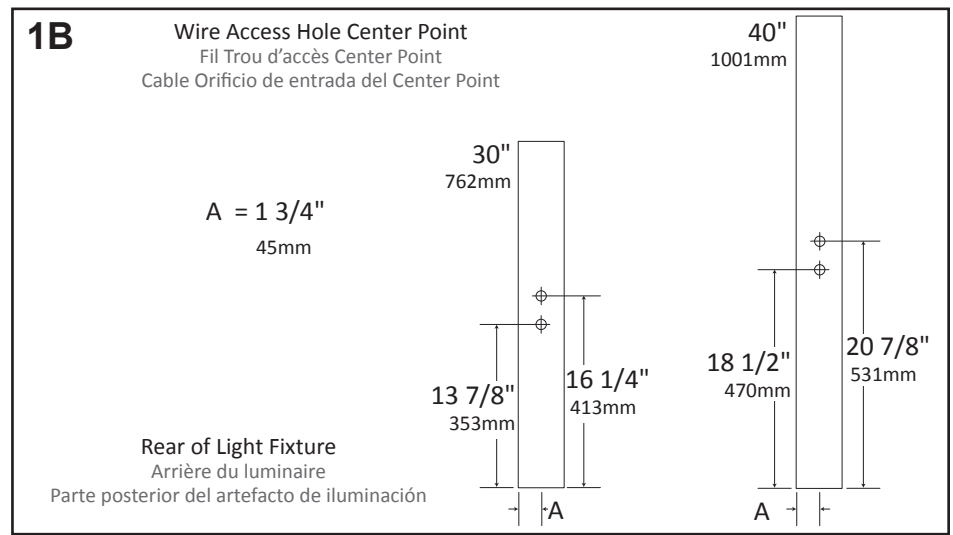
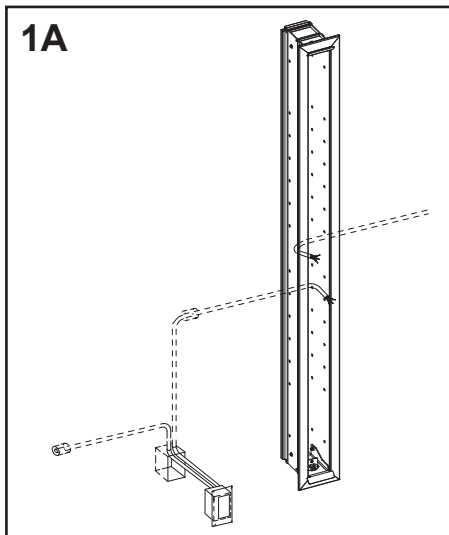
Reportez-vous aux recommandations Dimmer à la page 3.

Consulte las recomendaciones de dimmers en la página 3.

1. Pull field wire through wire access hole on rear of the Light Case. (see figures 1A and 1B)
2. Connect field wire as shown. (see figure 2)
3. Once the connections are made, go to page 11 for Final Assembly.

1. Faire passer le fil électrique à travers le trou d'accès à l'arrière de l'armoire. (voir les figures 1A et 1B)
2. Branchez le fil sur le terrain, comme indiqué. (voir figure 2)
3. Une fois les connexions effectuées, aller à la page 11 pour l'assemblage final.

1. Pase el cable eléctrico a través del orificio de acceso en la parte trasera del gabinete. (ver las figuras 1A y 1B)
2. Conecte el cable de campo como se muestra. (ver figura 2)
3. Una vez realizadas las conexiones, vaya a la página 11 para el montaje final.



## Final Assembly / Assemblage Final / Ensamblado Final

1. Connect the LED Reflector Array by inserting the wires into the corresponding conductor connectors and closing the tab downward. (see figure 1)

2. Attach the LED Reflector Array to the case with the 2 Reflector Screws [SS278]. (see figure 2) Be careful not to pinch or damage the wires. **CAUTION - RISK OF SHOCK**

3. Install the Set Screws [203-1192] into the ends of the lens cover. Install the first set screw so that it is flush with the top of the bar. (see figure 3A) This will be the top. Install the second set screw 4 or 5 turns, this will be the bottom of the lens cover. (see figure 3B)

4. Place the top of the lens cover over the top lip of the case, then swing down. (see figure 4A) Tighten the lower set screw until firmly seated. (see figure 4B)

If the top of the light needs alignment with the mirror or door next to it you can move this set screw in or out to set the height.

1. Connectez Array réflecteur LED en insérant les fils dans les connecteurs de conducteurs correspondants et fermer l'onglet vers le bas. (voir la figure 1)

2. Fixer le réseau réflecteur LED pour le cas avec les deux Vis réflecteurs [SS278]. (voir figure 2) Veillez à ne pas pincer ou endommager les fils. **ATTENTION - RISQUE DE CHOC**

3. Installez les vis de fixation [203-1192] dans les extrémités de la cache de l'objectif. Installez la première vis de réglage de sorte qu'il est aligné avec le haut de la barre. (voir la figure 3A) Ce sera le top. Installez la seconde vis de réglage 4 ou 5 tours, ce sera le fond de la cache de l'objectif. (voir la figure 3B)

4. Placez le haut de la couverture de lentille sur la lèvres supérieure de l'affaire, puis basculer vers le bas. (voir la figure 4A) Serrer la vis inférieure jusqu'à fermement en place. (voir la figure 4B)

Si le haut de la lumière doit alignement avec le miroir ou à côté de lui, vous pouvez déplacer cet ensemble vis dans ou à l'extérieur pour régler la hauteur.

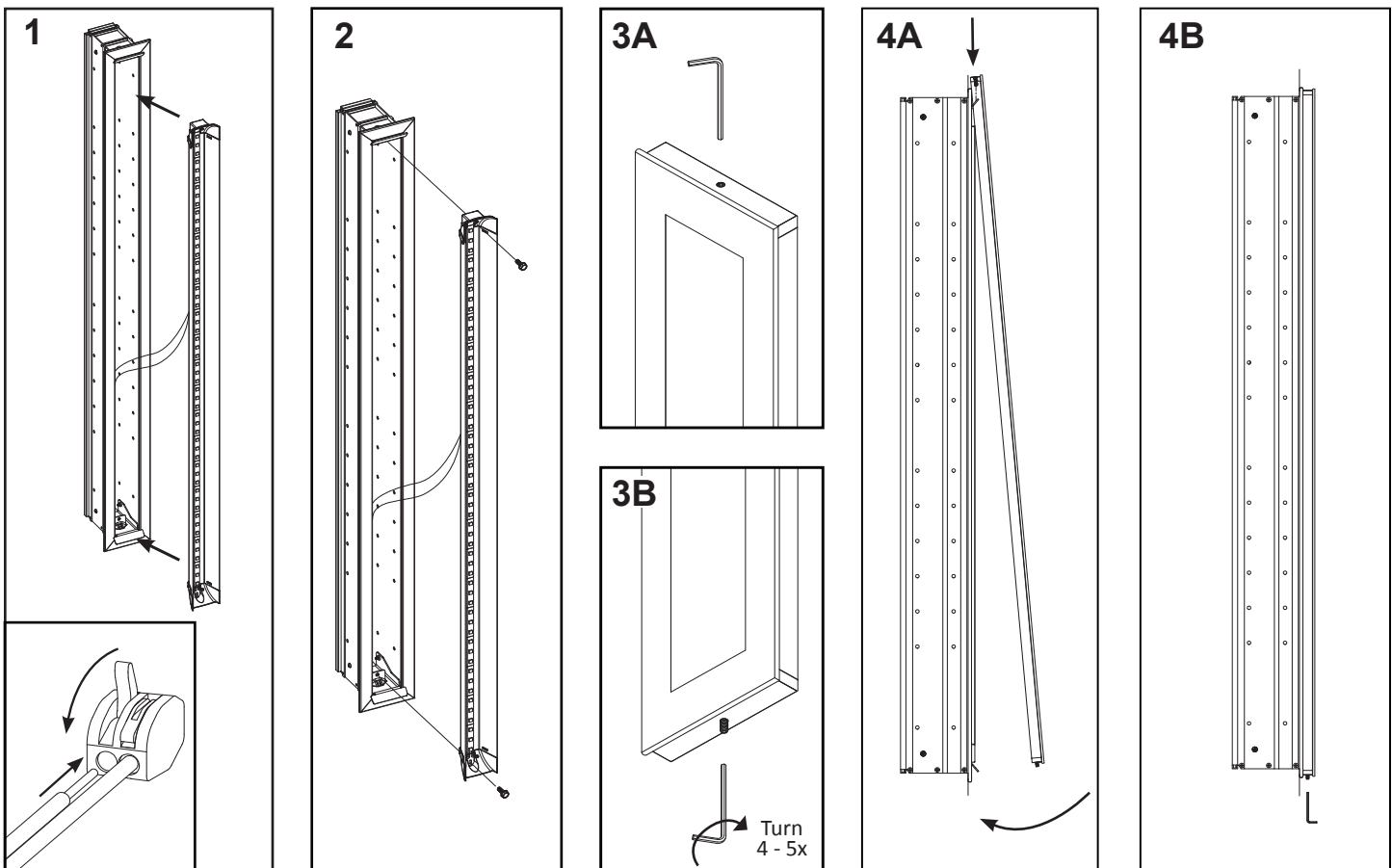
1. Conecte la matriz de Reflector LED mediante la inserción de los cables en los conectores de conductor correspondientes y cerrar la pestaña hacia abajo. (véase el gráfico 1)

2. Coloque la matriz Reflector LED para el caso de los 2 tornillos Reflector [SS278]. (ver figura 2) Tenga cuidado de no pellizcar o dañar los cables. **PRECAUCIÓN - RIESGO DE DESCARGA**

3. Instale los tornillos de fijación [203-1192] en los extremos de la tapa del objetivo. Instale el primer tornillo de fijación para que quede al ras con la parte superior de la barra. (véase la figura 3A) Esta será la parte superior. Instalar el segundo tornillo de ajuste 4 o 5 vueltas, esta será la parte inferior de la cubierta de la lente. (véase la figura 3B)

4. Coloque la parte superior de la cubierta de la lente sobre el labio superior de la caja, a continuación, girar hacia abajo. (véase la figura 4A) Apriete el tornillo de fijación inferior hasta que se asiente firmemente. (ver figura 4B)

Si la parte superior de la luz necesita alineación con el espejo o en la puerta junto a ella se puede mover este tornillo de ajuste dentro o fuera para fijar la altura.



## Use and Maintenance / Utilisation et Entretien / Uso y Mantenimiento

### CAUTION - RISK OF SHOCK

Risk of personal injury; disconnect power before servicing.

You can order and replace the corresponding LED Reflector Array using the parts numbers:

- (ML3.530ILSFMRD3) **CB-X205-1816 (30") 3000K**
- (ML3.530ILSFMRD4) **CB-X205-1703 (30") 4000K**
- (ML3.540ILSFMRD3) **CB-X205-1817 (40") 3000K**
- (ML3.540ILSFMRD4) **CB-X205-1704 (40") 4000K**

Use only a damp cloth to clean. Ammonia or vinegar-based cleaners can damage mirrors.

A 50/50 solution of water and isopropyl alcohol is recommended for cleaning the mirrors. A mild detergent may be used on the surfaces.

When cleaning, spray the cloth, not the cabinet, mirror, or surround surfaces. Do not use abrasive cleansers on any part of the light fixture.

### ATTENTION - RISCQUE DE CHOC

Risque de blessure corporelle; débranchez le courant avant l'entretien.

Vous pouvez commander et remplacer la LED Array réflecteur correspondant en utilisant les numéros de pièces:

- (ML3.530ILSFMRD3) **CB-X205-1816 (762mm) 3000K**
- (ML3.530ILSFMRD4) **CB-X205-1703 (762mm) 4000K**
- (ML3.540ILSFMRD3) **CB-X205-1817 (1001mm) 3000K**
- (ML3.540ILSFMRD4) **CB-X205-1704 (1001mm) 4000K**

Utilisez un linge humide seulement lors du nettoyage. Les agents nettoyants à base d'ammoniac ou de vinaigre peuvent endommager les miroirs.

Une solution 50/50 d'eau et d'alcool isopropylique est recommandé pour nettoyer les miroirs. Un détergent doux peut être utilisé sur des surfaces.

Lors du nettoyage, vaporiser le tissu, pas les surfaces armoire, miroir, ou surround. Ne utilisez pas de produits nettoyants abrasifs sur aucune partie de l'appareil d'éclairage.

### PRECAUCIÓN - RIESGO DE DESCARGA

Riesgo de lesiones personales; desconecte la corriente antes de dar servicio.

Usted puede ordenar y reemplazar la correspondiente matriz de LED Reflector utilizando los números de parte:

- (ML3.530ILSFMRD3) **CB-X205-1816 (762mm) 3000K**
- (ML3.530ILSFMRD4) **CB-X205-1703 (762mm) 4000K**
- (ML3.540ILSFMRD3) **CB-X205-1817(1001mm) 3000K**
- (ML3.540ILSFMRD4) **CB-X205-1704 (1001mm) 4000K**

Utilice solamente un trapo húmedo para limpiar. Los limpiadores a base de vinagre o de amoniac pueden dañar los espejos.

Se recomienda una solución 50/50 de agua y alcohol isopropílico para la limpieza de los espejos. Un detergente suave puede ser utilizado en las superficies.

Al limpiar, rocíe el paño, no las superficies del gabinete, espejo, o surround. No use limpiadores abrasivos en ninguna parte de la instalación de luz.

No Ammonia / Sans ammoniac / Sin amoníaco  
No Vinegar / Sans vinaigre / Sin Vinagre



## Warranty / Garantie / Garantía

### Limited Warranty One Year Term

ROBERN warrants to the original purchaser that, it will, at its election repair, replace, or make appropriate adjustment to products made by this company shown to have significant defects in material or workmanship which are reported to ROBERN in writing within one (1) year from the date of delivery. ROBERN is not responsible for installation costs. The warranty is void in the event the product is damaged in transit, or if damage or failure is caused by abuse, misuse, abnormal usage, faulty installation, damage in an accident, improper maintenance, or any repairs other than those authorized by ROBERN. At the expiration of the one year warranty period, ROBERN shall be under no further obligation under any warranty, expressed or implied, including the implied warranty of merchantability. ROBERN shall not be liable for any consequential damages arising out of or in connection with the use or performance of its products. Some states do not allow limitations on how long an implied warranty lasts or do not allow the exclusion or limitation of incidental or consequential damages, so the above limitation or exclusion may not apply to you. Any liability against ROBERN under any implied warranty, including the warranty of merchantability, is expressly limited to the terms of this warranty. Permission to return any merchandise under this warranty must be authorized by ROBERN and returned prepaid by the purchaser. Claims under this warranty should be sent directly to your dealer.

©2015 ROBERN, INC.  
ALL RIGHTS RESERVED

### Garantie limitée d'une durée d'un an

ROBERN garantit à l'acheteur d'origine qu'elle va, à son choix, réparer, remplacer ou faire les ajustements appropriés aux produits fabriqués par cette compagnie s'avérant avoir un vice significatif de matériau ou de main-d'œuvre qui sera rapporté par écrit à ROBERN dans une période d'un (1) an de la date de livraison. ROBERN n'est pas responsable des coûts de l'installation. La garantie est annulée dans l'éventualité où le produit serait endommagé dans le transit, ou si la défaillance ou le dommage est causé par un abus, un mauvais usage, un usage anormal, une mauvaise installation, un dommage par un accident, un entretien inadéquat, ou pour toute réparation autre que celles autorisées par ROBERN. À l'expiration de la période de garantie d'un an, ROBERN n'aura plus aucune obligation sous quelque garantie, qu'elle soit expresse ou implicite, incluant la garantie implicite de qualité marchande. ROBERN n'est pas responsable pour tout dommage indirect survenant de ou en relation avec l'utilisation ou la performance de ses produits. Certains États ne permettent pas la limitation sur la période que dure une garantie implicite ou ne permettent pas la limitation de dommages indirects ou consécutifs, ainsi les limitations ci-dessus peuvent ne pas s'appliquer à vous. Toute responsabilité de ROBERN sous quelque garantie implicite, incluant une garantie de qualité marchande, est expressément limitée aux termes de cette garantie. La permission de retourner de la marchandise sous cette garantie doit être autorisée par ROBERN et la marchandise doit être retournée frais de poste prépayés par l'acheteur. Les réclamations sous cette garantie doivent être transmises directement à votre marchand.

© ROBERN, INC., 2015.  
TOUS DROITS RÉSERVÉS

### Garantía Limitada Término de Un Año

ROBERN garantiza al comprador original que, a opción de ROBERN, reparará, reemplazará o hará los ajustes necesarios a los productos fabricados por esta compañía que muestren que tienen defectos importantes en los materiales o en la mano de obra y que se informen a ROBERN por escrito dentro de un (1) año a partir de la fecha de entrega. ROBERN no es responsable de los costos de la instalación. La garantía está anulada si el producto se daña durante el transporte, o si el daño o la falla son causados por el abuso, el uso incorrecto, el uso anormal, una instalación deficiente, daños en un accidente, mantenimiento incorrecto, o reparaciones además de las aquellas autorizadas por ROBERN. Una vez expirado el período de garantía de un año, ROBERN no estará bajo ninguna obligación adicional bajo ninguna garantía, expresa ni implícita, incluyendo la garantía implícita de comercialización. ROBERN no será responsable de ningún daño consecuente que surja de o en conexión con el uso o el rendimiento de sus productos. Algunos estados no permiten limitaciones con respecto a la duración de una garantía implícita o no permiten la exclusión ni la limitación de daños incidentales o consecuentes, de manera que es posible que la limitación o exclusión de más arriba no se aplique a usted. Cualquier responsabilidad contra ROBERN bajo cualquier garantía implícita, incluyendo la garantía de comercialización, está expresamente limitada a los términos de esta garantía. La autorización para retornar cualquier mercadería bajo esta garantía debe ser aprobada por ROBERN y el retorno debe ser prepago por el comprador. Los reclamos sobre esta garantía se deberán enviar directamente a su distribuidor.

©2015 ROBERN, INC.  
TODOS LOS DERECHOS RESERVADOS