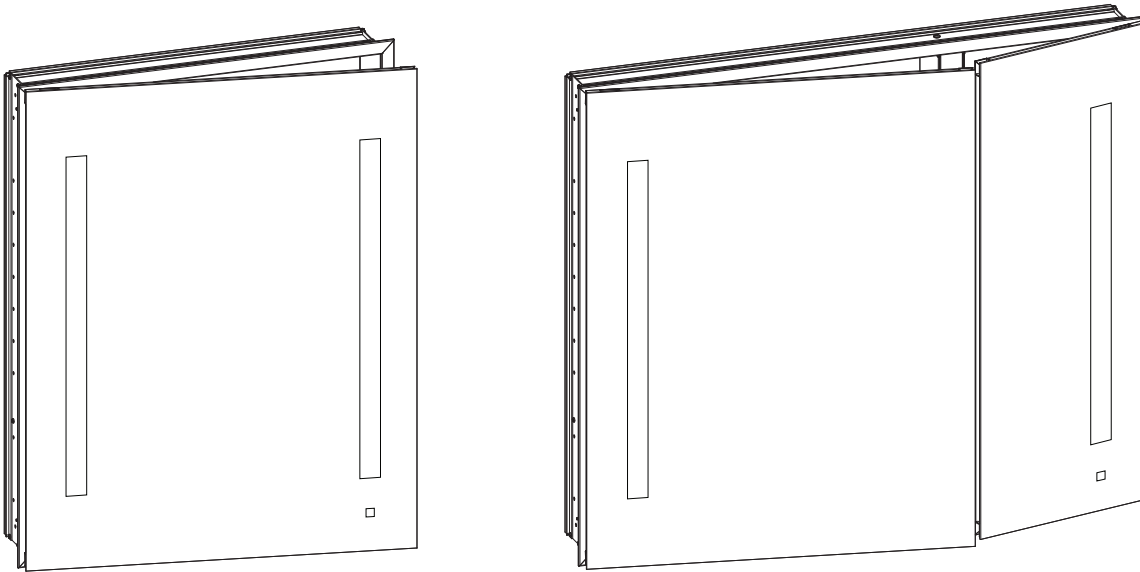


AiO CABINET - Single and Double Door with SAFE SEAL™

AiO CABINET - Porte simple et double avec SAFE SEAL™
AiO GABINETE - Simple y Doble Puerta con SAFE SEAL™

AC2430D4P1L
AC2430D4P1R
AC3030D4P2L
AC3630D4P2L



Installation / Installation / Instalación


Robern, Inc.
701 N. Wilson Ave.
Bristol, PA 19007 U.S.A.
1.800.877.2376

This instruction sheet contains information on how to install the AiO series cabinets. This series comes in various sizes. Refer to specific model numbers for dimensions.

Read the specific instruction for how your cabinet will be mounted. The cabinets can be surface mounted or recess mounted.

Save these instructions for future use and reference. An improper installation voids the warranty. Installed cabinets cannot be returned.

If you experience any problems with your cabinet, contact your dealer or Robern directly.

 **WARNING:** Magnetic Magnifying Mirror and Magnetic Accessory Tool Holder can be harmful to pacemaker wearers and others with medical implants.


Limited Warranty — One Year Term

Ce feuillet d'instructions contient des informations sur la façon d'installer les armoires de la série AiO. Cette série est disponible en différentes tailles. Reportez-vous aux numéros de modèles spécifiques pour les dimensions.

Lisez les instructions spécifiques pour faire votre armoire sera monté. Les armoires peuvent être montés en surface, évidement monté ou.

Conservez ces instructions pour l'utilisation et la référence future. Un inappropriées annule la garantie de l'installation. Cabinets installés ne peuvent être retournés.

Si vous rencontrez des problèmes avec votre cabinet, contactez votre revendeur ou directement Robern.

 **AVERTISSEMENT:** Miroir grossissant magnétique et porte-outil accessoire magnétique peuvent être nocifs pour les porteurs de stimulateurs cardiaques et autres implants médicaux avec.


Garantie limitée - UN AN

Esta hoja de instrucciones contiene información sobre cómo instalar los gabinetes de la serie AiO. Esta serie viene en varios tamaños. Consulte el número de modelo específico para las dimensiones.

Lea las instrucciones específicas de cómo se va a montar el gabinete. Los armarios se puede montar la superficie, el recreo montado o montado.

Guarde estas instrucciones para su uso y referencia futura. Un incorrectas anula la garantía de instalación. Gabinetes instalados no se pueden devolver.

Si experimenta algún problema con su gabinete, póngase en contacto con su distribuidor o Robern directamente.

 **ADVERTENCIA:** Magnetic espejo de aumento y Magnetic Holder herramientas de accesorios pueden ser perjudiciales para las personas con marcapasos y otros implantes médicos.

Garantía limitada - un término del año

IMPORTANT SAFETY INSTRUCTIONS

When using an electrical furnishing, basic precautions should always be followed, including the following:

DANGER: Read all instructions before using this cabinet.

WARNING: To reduce the risk of burns, fire, electric shock, or injury to persons: Use this furnishing only for its intended use as described in these instructions. Do not use attachments not recommended by the manufacturer. Never drop or insert any object into any opening. Do not use outdoors.

WARNING: Risk of electric shock. Connect this furnishing to a properly grounded circuit only. See Grounding instructions.

CAUTION: Maximum shelf load 34lbs/15.4kg

GROUNDING INSTRUCTIONS: This product must be connected to a grounded metal, permanent wiring system, or an equipment-grounding conductor must be run with the circuit conductors and connected to the equipment-grounding terminal or lead on the product.

CAUTION: An electrical option cabinet must be wired to a 20Amp GFI (Ground Fault Interrupter) circuit breaker when used in bathrooms and all other locations required by the National Electric Code.

SAVE THESE INSTRUCTIONS

Content / Contenu / Contenido

pg [1] Installation	pg [1] Installation	pg [1] Instalación
[2] Safety	[2] Sécurité	[2] Seguridad
[3] Model Numbers	[3] Numéros de modèle	[3] Números de modelo
[4] Parts	[4] Pièce	[4] Partes
[5] Dimensions	[5] Dimensions	[5] Dimensiones
[6] Removing Interior Partition in Double Door Cabinets	[6] Retrait cloison intérieure en double Armoires portes	[6] Extracción de partición interior en doble Armarios de puertas
[6] Removing the Door for ease of Installation	[6] Retrait de la porte pour faciliter l'installation	[6] Extracción de la puerta para facilitar la instalación
[7-8] Electric Connections	[7-8] Raccordements électriques	[7-8] Conexiones eléctricas
[9-10] Recess Mounting	[9-10] Montage Encastré	[9-10] Montaje Empotrado
[11-13] Surface Mounting	[11-13] Montage En Surface	[11-13] Montaje En Superficie
[14] Final Assembly	[14] Assemblage Final	[14] Ensamblado Final
[15] How to work your Touch Switch Dimmer	[15] Comment travailler votre tactile gradateur	[15] Cómo trabajar su Touch regulador de intensidad
[16] Use and Maintenance	[16] Utilisation et Entretien	[16] Uso y Mantenimiento
[16] Warranty	[16] Garantie	[16] Garantía

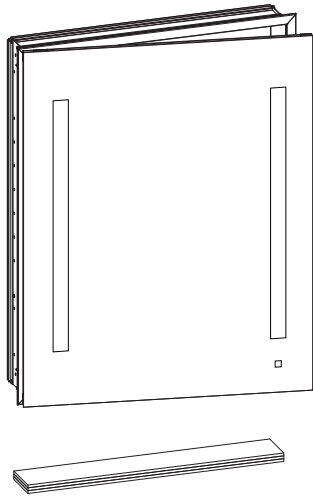
Model Numbers / Numéros de modèle / Números de modelo

Use the chart below to learn how to build an AiO Cabinet Model number. This chart references the model number for a 36" W x 30" H x 4" D AiO cabinet. Consult the Robern Price Book for a complete list of model numbers. The model number is located inside of your cabinet.

Utiliser le tableau ci-dessous pour apprendre à construire un numéro de modèle d'armoire de AiO. Ce tableau se rapporte au numéro de modèle pour une armoire AiO de 36" l x 30" H x 4" P. Consulter le catalogue des prix Robern pour obtenir une liste complète des numéros de modèles. Le numéro de modèle est situé à l'intérieur de votre armoire.

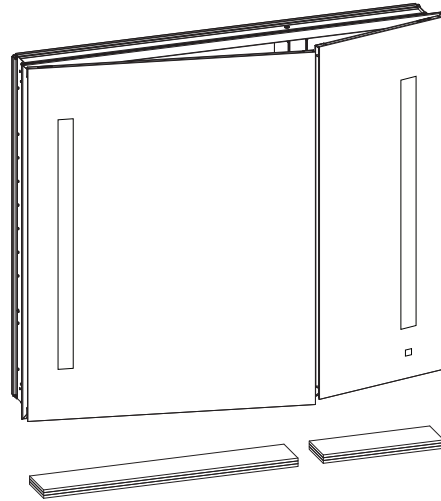
Use la siguiente tabla para ver cómo construir un gabinete número de modelo AiO. Esta tabla hace referencia al número de modelo de un gabinete AiO de 36" de ancho x 30" de altura x 4" profundidad. Consulte la lista completa de números de modelo en la lista de precios Robern. El número de modelo se encuentra en el interior de su gabinete.

Model Numbers / Numéros de modèle / Números de modelo	A	C	36	30	D4	P2	L
Product / Produit / Producto	A = AiO / AiO / AiO						
Category / Catégorie / Categoría	C = Cabinet / Armoire / Gabinete M = Mirrors / Miroirs / Espejos						
Width / Largeur / Ancho	24" / 610mm 30" / 762mm 36" / 915mm						
Height / Hauteur / Altura	30" / 762mm						
Depth / Profondeur / Profundidad	D4 = 4 5/8" / 118mm						
Door Style / Style de porte / Estilo de la puerta	P1 = Single Door / Porte simple / una puerta P2 = Double Door / Double porte / Doble puerta						
Hinge Side / côté charnière / lado de la bisagra	L = Left / Gauche / Izquierda R = Right / Droite / Derecha <i>Double Door Models list the side that has the larger door / Modèles doubles portes liste le côté qui a la plus grande porte / Modelos puerta doble lista el lado que tiene la puerta grande</i>						



(1) Single Door AiO Cabinet (3) Glass Shelf
 (1) Porte simple AiO Cabinet (3) Tablette en verre
 (1) Una sola puerta de AiO Gabinete (3) Estante de vidrio

OR

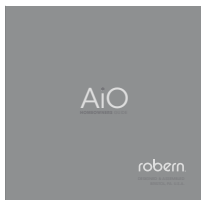


(1) Double Door AiO Cabinet (6) Glass Shelf
 (1) Double porte AiO Cabinet (6) Tablette en verre
 (1) Doble puerta AiO Gabinete (6) Estante de vidrio

[216-1121] Single Door / [216-1122] Double Door Homeowners Kit

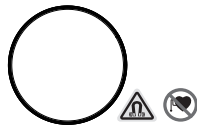
[216-1121] Porte simple / [216-1122] Double porte Les propriétaires Kit

[216-1121] Una sola puerta / [216-1122] Doble puerta Los propietarios de viviendas Kit

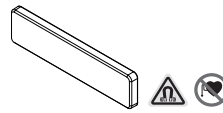


[217-1285]

Homeowners Guide
 Le Guide du propriétaire
 Guía del Proprietario



(1) Magnetic Magnifying Mirror
 (1) Loupe magnétique Miroir
 (1) Magnetic Espejo de aumento



(1) Magnetic Accessory Tool Holder
 (1) Magnetic Holder Accessoire Outillage
 (1) Magnetic Holder de accesorios para herramientas



[SS672]
(6 / 12) Screw Cap
 (6 / 12) Bouchon de vis
 (6 / 12) Tapa a rosca



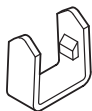
[SS131]
(16 / 32) Shelf Clip
 (16 / 32) plateau clip
 (16 / 32) estante clip



[SS134]
(50 / 100) Hole Plug
 (50 / 100) Bouchon pour trou
 (50 / 100) Tapón para los agujeros

Hardware Bag

Sac De Quincaillerie
 Bolsa De Accesorios



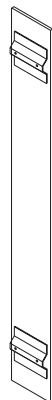
[SS666]
(4) Hinge Clip
 (4) Pinces pour charnières
 (4) Sujetadores de Bisagra



[SS674]
(6) #10 x 2" Screw
 (6) 51mm hélice
 (6) 51mm tornillo

MSMK30D4P- Optional for surface mounting

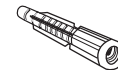
MSMK30D4P- Optionnel pour un montage en surface
 MSMK30D4P- Opcional para montaje en superficie



(2) Glass Side Panel
 (2) Panneau latéral de verre
 (2) Panel lateral de vidrio



[SS672]
(12) Screw Cap
 (12) Bouchon de vis
 (12) Tapa a rosca



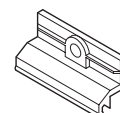
[SS680]
(6) Wall Anchors
 (6) ancrages muraux
 (6) ancla de pared



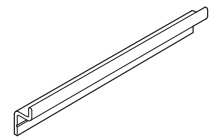
[SS674]
(6) #10 x 2" Screw
 (6) 51mm hélice
 (6) 51mm tornillo



[SS676]
(12) #10 x 1/2" Screw
 (12) #10 x 1/2 hélice
 (12) #10 x 1/2 tornillo



[SS712]
(3) Top Clip
 (3) Top Clip
 (3) Top Clip



(2) Z Mounting Bars
 (2) barre de montage en Z
 (2) barra de montaje en "Z"

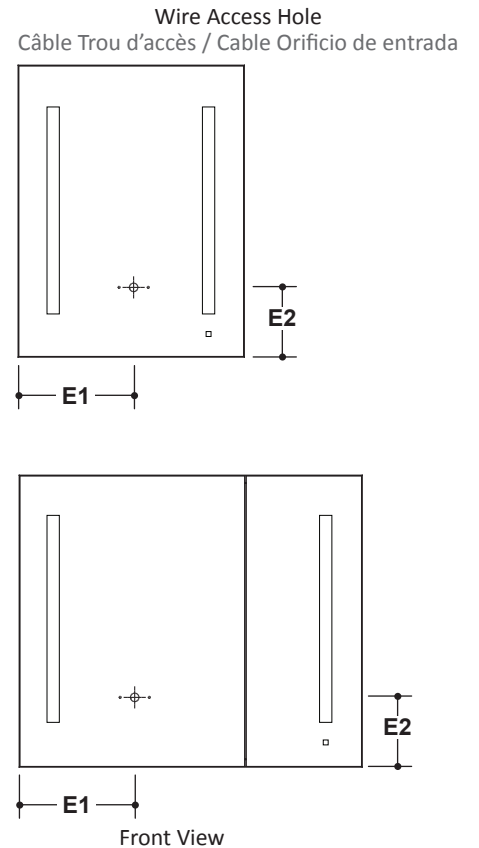
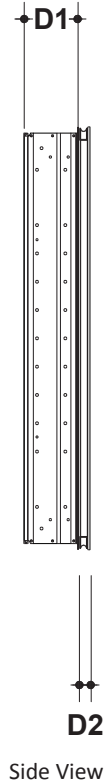
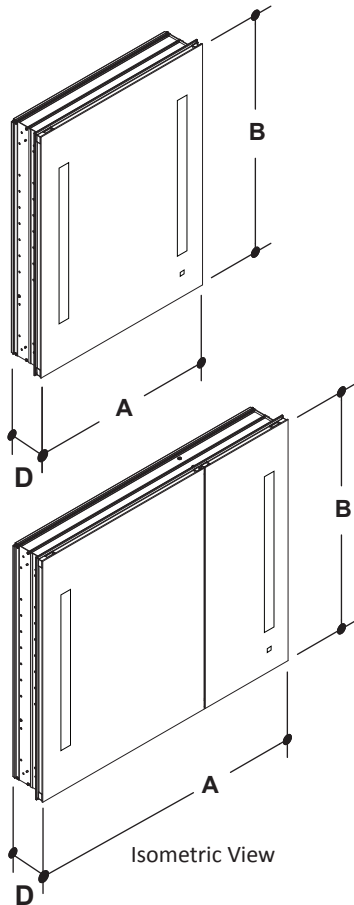
Dimensions / Dimensions / Dimensiones

1-1

Determine overall cabinet dimensions. If recessing cabinet, determine rough-in dimensions. See chart for specific model dimensions.

Déterminez les dimensions globales de l'armoire. Pour une armoire encastrée, déterminer les dimensions brutes. Voir le tableau pour les dimensions spécifiques selon le modèle.

Determinar gabinete y las dimensiones de. Si empotrar gabinete, determinar las dimensiones toscamente en. Vea la tabla para las dimensiones específicas del modelo.



* Subtract 3/4" (19mm) from the total width and height (A and B) to determine the rough opening for recessing cabinets.

* Soustraire 3/4" (19 mm) de la longueur et de la largeur totale (A et B) pour déterminer l'ouverture brute pour les armoires encastrées.

* Substraiga 3/4" (19mm) del ancho y altura totales (A y B) para determinar la abertura rústica para empotrar gabinetes.

Recess Depth / Profondeur D'encastrement / Profundidad Del Empotrado

D4 = minimum 4" required or 2X4 construction / D4 = 4" minimum requis ou construction de 2X4 / D4 = 4" (102mm) como mínimo requeridas o construcción 2X4

	AC2430	AC3030	AC3630
A*	23 1/4" (591mm)	29 1/4" (743mm)	35 1/4" (896mm)
B*		30" (762mm)	
D	4 5/8" (118mm)		
D1	3 3/4" (95mm)		
D2	7/8" (23mm)		
E1	11 3/8" (289mm)	8 3/8" (213mm)	11 3/8" (289mm)
E2	6 11/16" (176mm)		

Removing the Door for ease of Installation / Retrait de la porte pour faciliter l'installation / Extracción de la puerta para facilitar la instalación

1-1

1. Unplug the door from the cabinet.

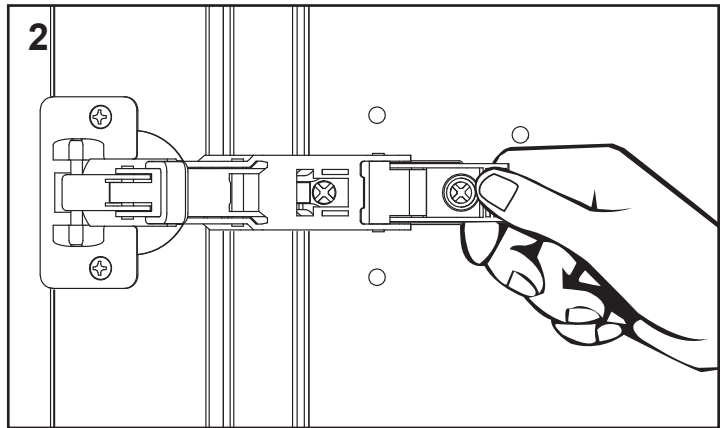
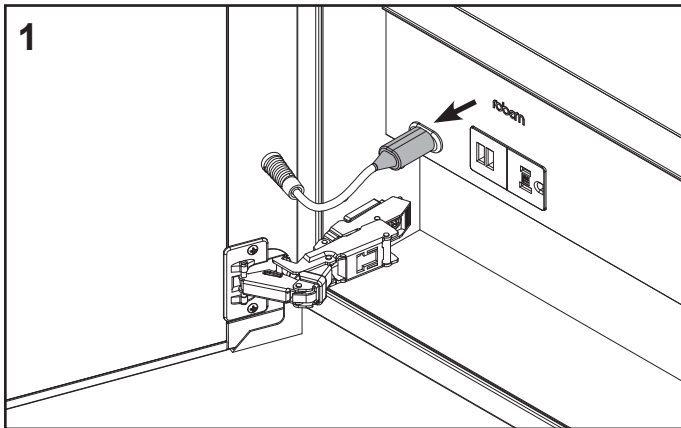
1. Débranchez la porte de l'armoire.

1. Desconecte la puerta del gabinete.

2. Reach around to the back of the hinge and pinch the lever towards you to release the latch. Carefully slide the door off.

2. Atteindre autour de l'arrière de la charnière et serrez le levier vers vous pour libérer le verrou. Faites glisser délicatement la porte éteint.

2. Llegar a la parte trasera de la bisagra y presione la palanca hacia usted para liberar el pestillo. Deslice con cuidado la puerta fuera.



Removing Interior Partition in Double Door Cabinets / Retrait cloison intérieure en double Armoires portes / Extracción de partición interior en doble Armarios de puertas

Double door cabinets have an interior partition that can be removed to make installation easier for both recess and surface mounting.

Double armoires à portes ont une cloison intérieure qui peut être enlevé pour rendre l'installation plus facile pour montage encastré et en surface.

Armarios de doble puerta tienen una partición interior que se puede quitar para hacer la instalación más fácil tanto para el recreo y la superficie de montaje.

1. Pull the partition by holding both top and bottom and pulling straight out.

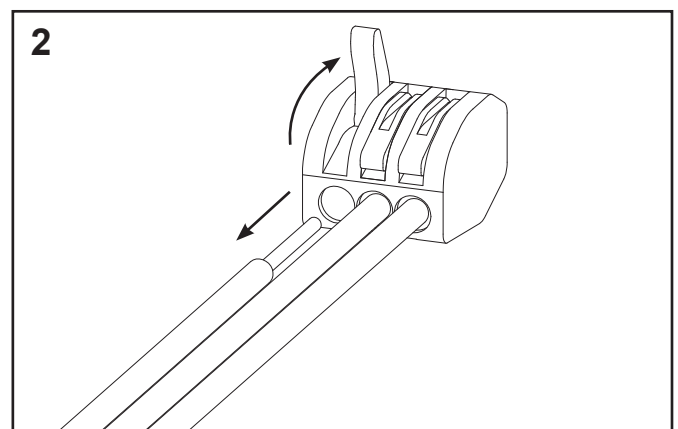
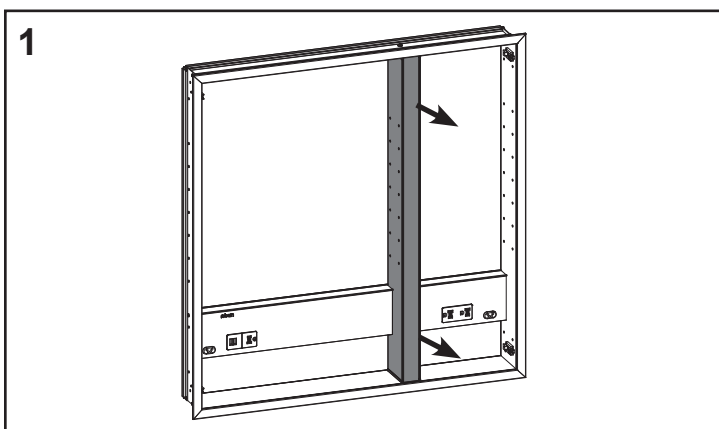
1. Tirez la partition en tenant à la fois haut et en bas et en tirant tout droit.

1. Tire de la partición mediante la celebración de la parte superior e inferior y tirando hacia fuera.

2. Unlock the connector by lifting up on the tab. Disconnect the green ground wire from the connector and store the partition in a safe place.

2. Déverrouillez le connecteur en soulevant l'onglet. Débranchez le fil de terre vert du connecteur et stocker la partition dans un endroit sûr.

2. Desbloquear el conector levantando la lengüeta. Desconecte el alambre verde de tierra del conector y almacenar la partición en un lugar seguro.



Electric Connections / Raccordements électriques / Conexiones eléctricas

All wiring should be done by a qualified licensed electrician.

WARNING: To reduce the risk of electrical shock, shut off power before wiring the cabinet.

CAUTION: Requires 120 VAC 20 Amp GFI protected circuit.

CAUTION: This product must be connected to a grounded, metal permanent wiring system or an equipment-grounding conductor must be run with the circuit conductors and connected to the equipment grounding terminal or lead on the product.

CAUTION: An Electrical option cabinet must be wired to a 20 Amp GFI (Ground Fault Interrupter) circuit breaker when used in bathrooms and all other locations required by the National Electric Code.

3a-b. Make field connections as per wiring diagram for the electrical option being installed.

Tout le câblage doit être effectué par un électricien professionnel qualifié.

AVERTISSEMENT: Pour réduire le risque de choc électrique, coupez l'alimentation avant le câblage de l'armoire.

ATTENTION: Nécessite 120 VAC 20 Amp GFI circuit protégé.

ATTENTION: Ce produit doit être raccordé à un système de câblage permanent en métal mis à la terre ou un conducteur de terre doit être exécuté avec les conducteurs du circuit et branché à la borne de mise à la terre ou la borne sur le produit.

ATTENTION: Une armoire en option électrique doit être relié à un 20 Amp GFI (disjoncteur de fuite de terre) disjoncteur lorsqu'il est utilisé dans une salle de bains et de tous les autres endroits requis par le Code national de l'électricité.

3a-b. Effectuer les connexions in-situ conformément au diagramme de câblage pour l'option électrique installée.

Todo el cableado debe ser realizado por un electricista calificado.

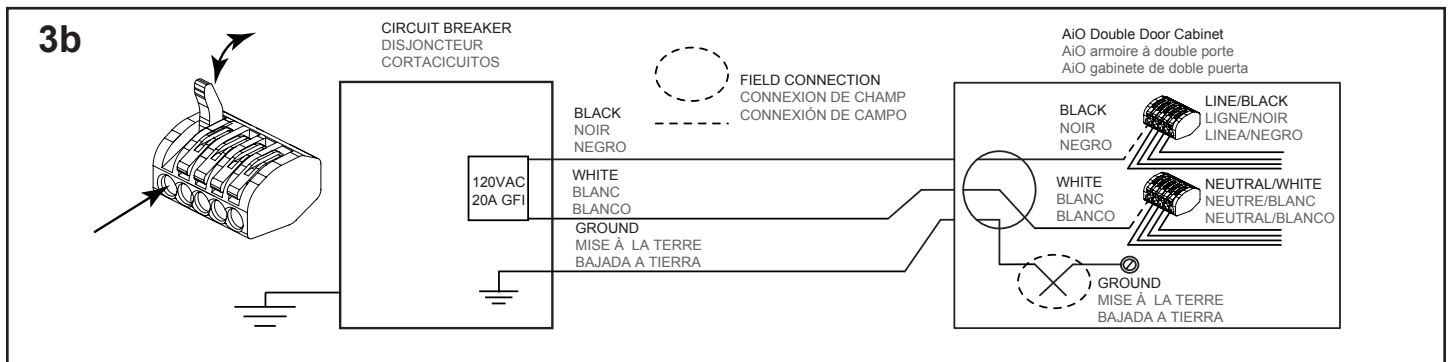
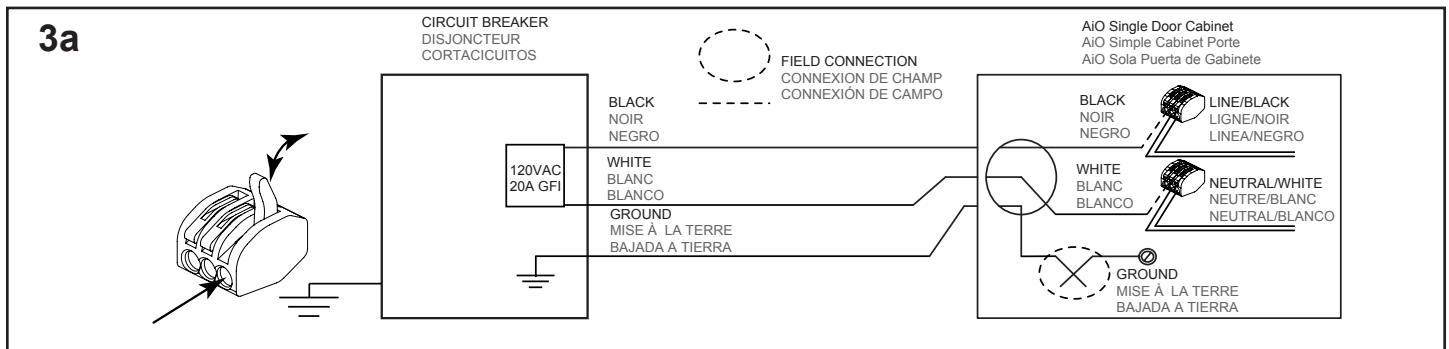
ADVERTENCIA: Para reducir el riesgo de descargas eléctricas, apague la alimentación antes de cablear el armario.

PRECAUCIÓN: Requiere 120 VAC 20 Amp GFI circuito protegido.

PRECAUCIÓN: Este producto debe conectarse a un metal sistema de cableado permanente a tierra o un conductor de puesta a tierra se debe ejecutar con los conductores de circuito y conectado al terminal de tierra del equipo o al cable del producto.

PRECAUCIÓN: El gabinete opción eléctrica debe estar conectada a un amplificador 20 GFI (interruptor de falla a tierra) disyuntor cuando se usa en baños y todas las demás ubicaciones requeridas por el Código Eléctrico Nacional.

3a-b. Haga las conexiones en el lugar de la instalación de acuerdo al diagrama de cableado de la opción eléctrica que esté instalando.



1. Remove the access screws in bottom of the outlet shelf. Lift up and remove outlet shelf for access to electrical connections.

2. Feed electric wire through access hole and in back of cabinet.

3. Make connections (page 7).

4a-b. Engage top of electrical shelf into back raceway and rotate down to close, making sure not to crimp or pinch wires and connections. Replace two access screws on outlet shelf.

1. Retirez les 2 vis d'accès situées sur la partie inférieure de la tablette externe. Soulevez et retirez plateau de sortie pour l'accès aux connexions électriques.

2. Faire passer le fil électrique à travers le trou d'accès à l'arrière de l'armoire.

3. Faire les connexions (page 7).

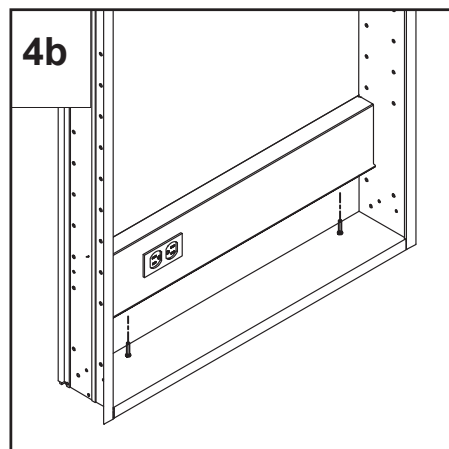
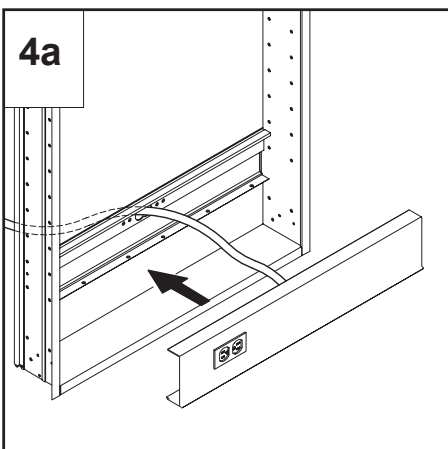
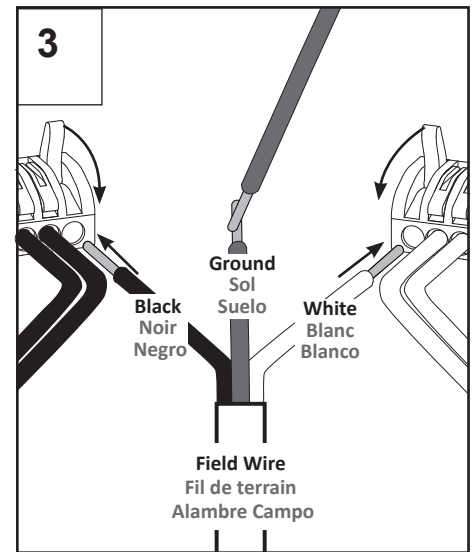
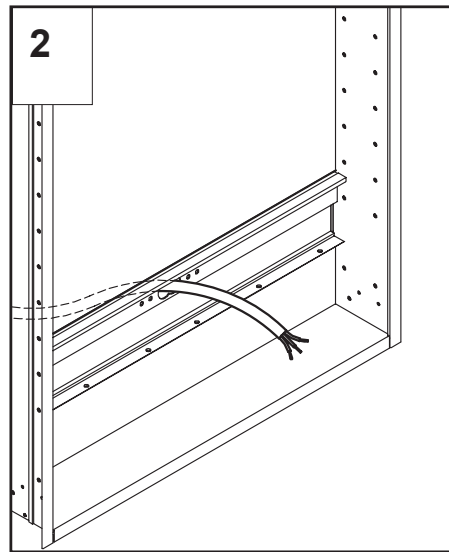
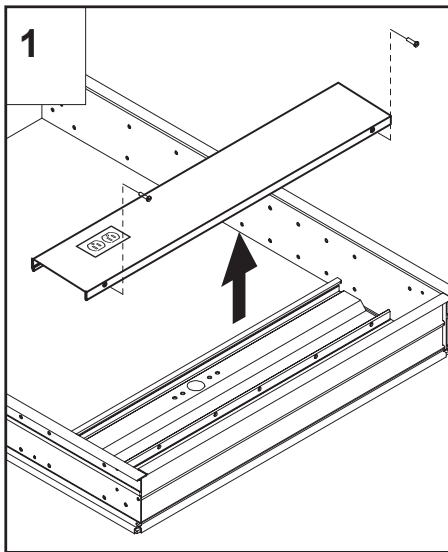
4a-b. Engager dessus de l'étagère électrique en piste en arrière et pivoter vers le bas pour fermer, en vous assurant de ne pas plier ou écraser les fils et les raccordements. Remplacez les 2 vis d'accès sur la tablette de la prise.

1. Retire los dos tornillos de acceso en la parte inferior del estante de enchufe. Levante y retire plataforma de salida para el acceso a las conexiones eléctricas.

2. Pase el cable eléctrico a través del orificio de acceso en la parte trasera del gabinete.

3. Haga las conexiones (página 7).

4a-b. Involucrar a la parte superior de la plataforma eléctrica en la pista de rodadura hacia atrás y girar hacia abajo para cerrar, asegurándose de no comprimir o aplastar los cables ni las conexiones. Vuelva a colocar los 2 tornillos de acceso en el estante de enchufe.



Recess Mounting / Montage Encastré / Montaje Empotrado

These instructions are for recess mounting your cabinet. Remove and store door with corner guards prior to installation.

1. Make rough opening and frame on all sides. Find the specific model dimensions to make rough opening (page 5).

Make sure cabinet door is at least 1" (25mm) clearance to the top of the faucet and at least 1" from the ceiling.

2. Electrical field wiring: Pull electric wire through the hole. Be sure to provide enough wire to make proper and safe connections to outlet shelf. See page 7 for instructions.

Ces instructions sont pour montage encastré votre cabinet. Retirez et rangez porte avec coins avant l'installation.

1. Assurez ouverture brute et le cadre de tous les côtés. Trouvez les dimensions du modèle spécifiques pour rendre l'ouverture brute (page 5).

Assurez-vous que la porte de l'armoire est au moins 1 "(25mm) de dégagement vers le haut du robinet et au moins 1" du plafond.

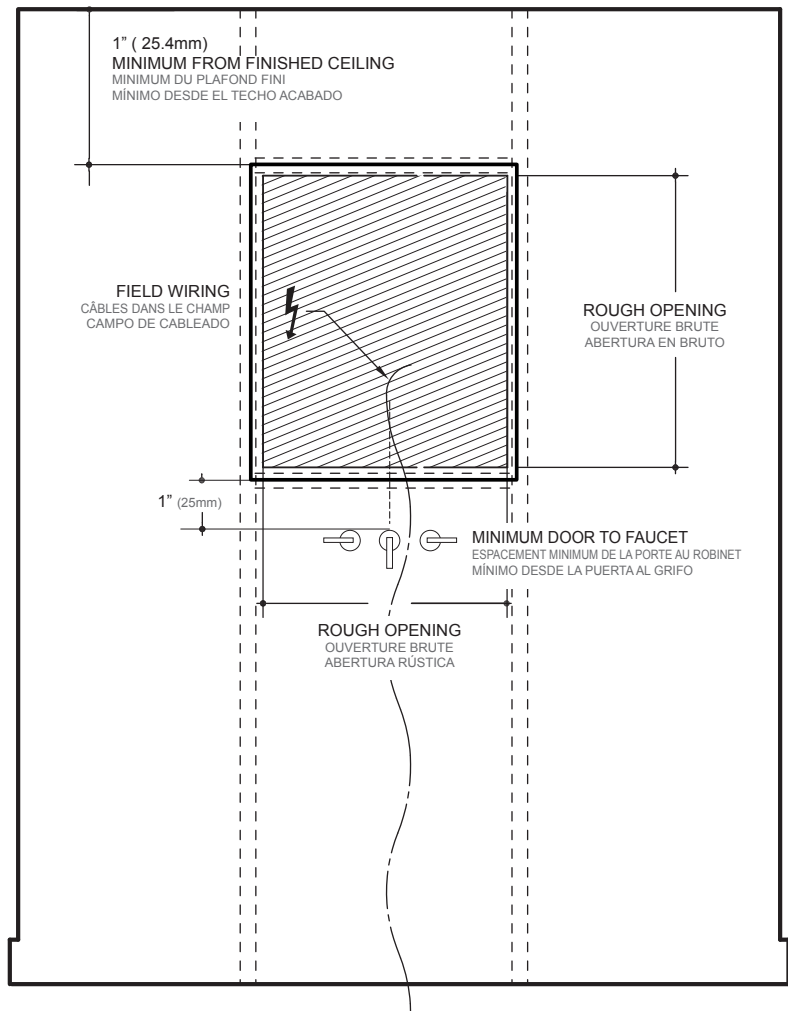
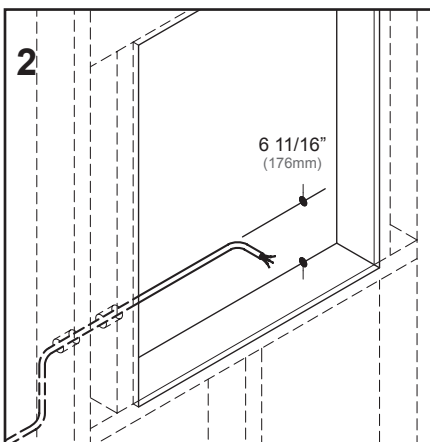
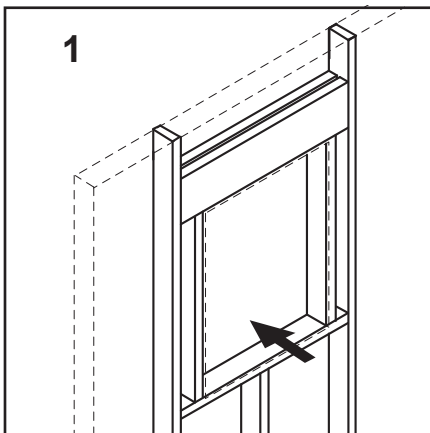
2. Câblage électrique: Tirer sur le fil électrique à travers le trou. Assurez-vous de fournir suffisamment de fil pour faire les connexions appropriées et sûres pour étagère de sortie. Voir page 7 pour les instructions.

Estas instrucciones son para instalar su gabinete de recreo. Retire y guarde puerta con protectores para las esquinas antes de la instalación.

1. Haga abertura y el marco en todos los lados. Encuentre las dimensiones de un determinado modelo de hacer abertura (página 5).

Asegúrese de que la puerta del gabinete es de al menos 1 "(25 mm) de espacio libre en la parte superior de la llave y por lo menos 1" en el techo.

2. Cableado de campo eléctrico: Jale el cable eléctrico a través del agujero. Asegúrese de proporcionar suficiente cable para hacer las conexiones adecuadas y seguras para plataforma de salida. Consulte la página 7 para obtener instrucciones.



Recess Mounting / Montage Encastré / Montaje Empotrado

3. Place cabinet in rough-in and make sure cabinet is plumb and level.

4. Install a #10 X 2" (51 mm) screw through top mounting hole in cabinet and screw into wall stud as shown. Do not over tighten screw.

5. Once cabinet is plumb and level, install #10 X 2" (51 mm) remaining screws into wall stud.

Go to page 14 for final assembly

3. Placez cabinet rugueuse dans et assurez-vous que l'armoire est d'aplomb et de niveau.

4. Installez une vis #10 X 2" (51 mm) dans les colombages tel qu'illustré. Ne pas serrer trop les vis.

5. Une fois que l'armoire est d'aplombs et à niveau, installez les vis #10 X 2" (51 mm) restantes dans les colombages.

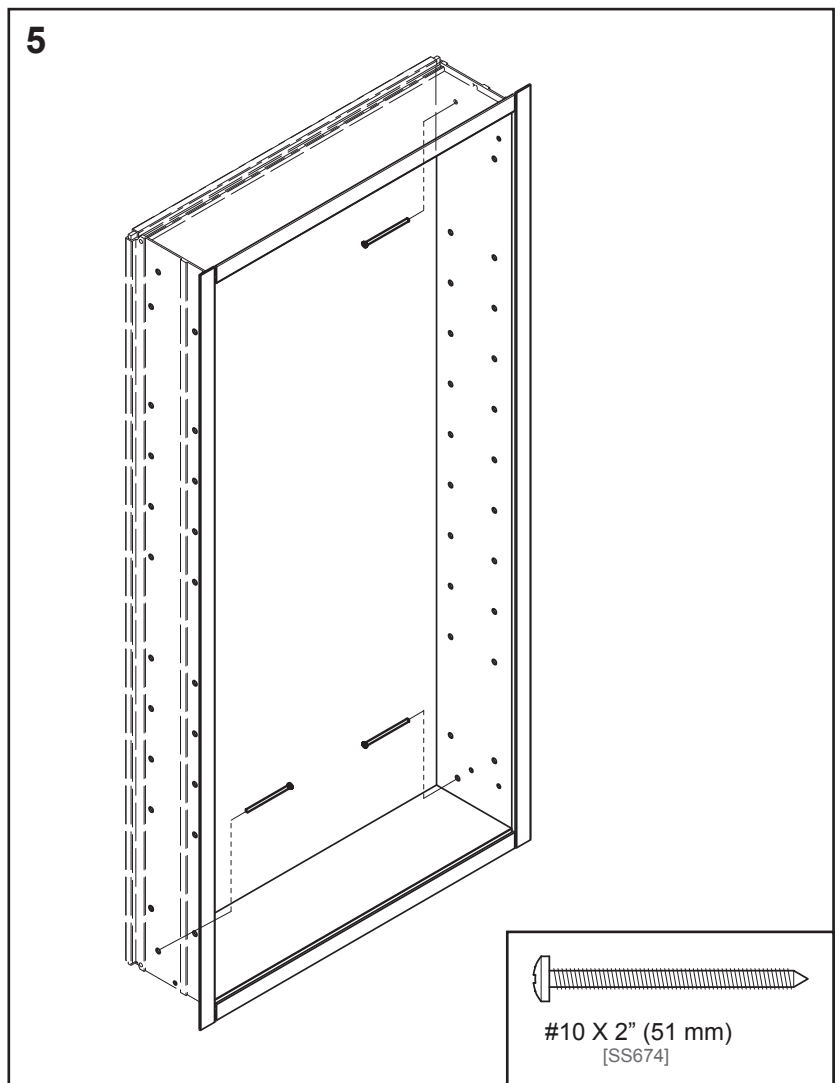
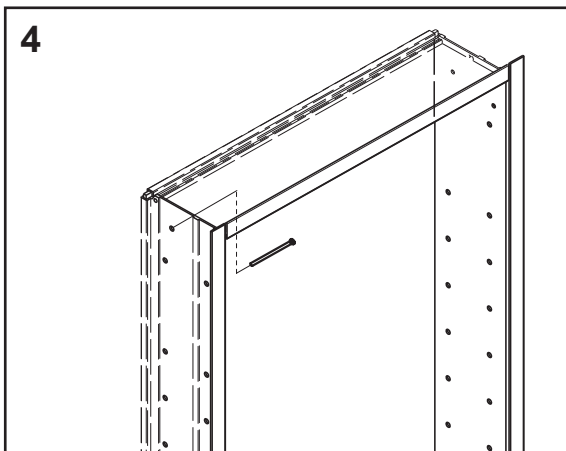
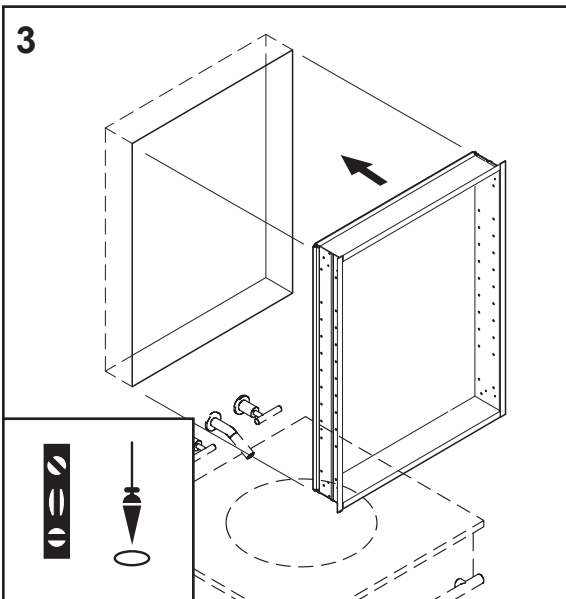
Voir la page 14 pour l'assemblage final

3. Coloque el gabinete en la abertura rústica y asegúrese que el gabinete esté aplomado y nivelado.

4. Instale un tornillo N°10 X 2" (51mm) en la saliente de pared como se muestra. No ajuste el tornillo en exceso.

5. Una vez que el gabinete esté aplomado y nivelado, instale los tornillos N°10 X 2" (51mm) restantes en la saliente de pared.

Consulte la página 14 para ensamblado final



Surface Mounting / Montage En Surface / Montaje En Superficie

All parts required for surface mounting are included in the optional SMSK30D4P- Kit (see page 3). These instructions are for surface mounting. Remove and store door with corner guards prior to installation.

1. It is strongly recommended that the wall be framed behind the drywall or tile.

2. Electrical field wiring: Electrical feed through location is indicated below. See page 7 for electric connection.

Make sure cabinet is at least 1" (25.4mm) clearance to the top of the faucet and at least 1" from the ceiling.

Toutes les pièces nécessaires pour le montage de surface sont inclus dans le Kit de SMSK30D4P- option (voir page 3). Ces instructions sont pour montage en surface. Retirer et porte de magasin avec des baguettes d'angle avant l'installation.

1. Il est fortement recommandé que le mur soit encadrée derrière les plaques de plâtre ou des carreaux.

2. Câblage électrique: alimentation électrique par emplacement est indiqué ci-dessous. Voir page 7 pour le raccordement électrique.

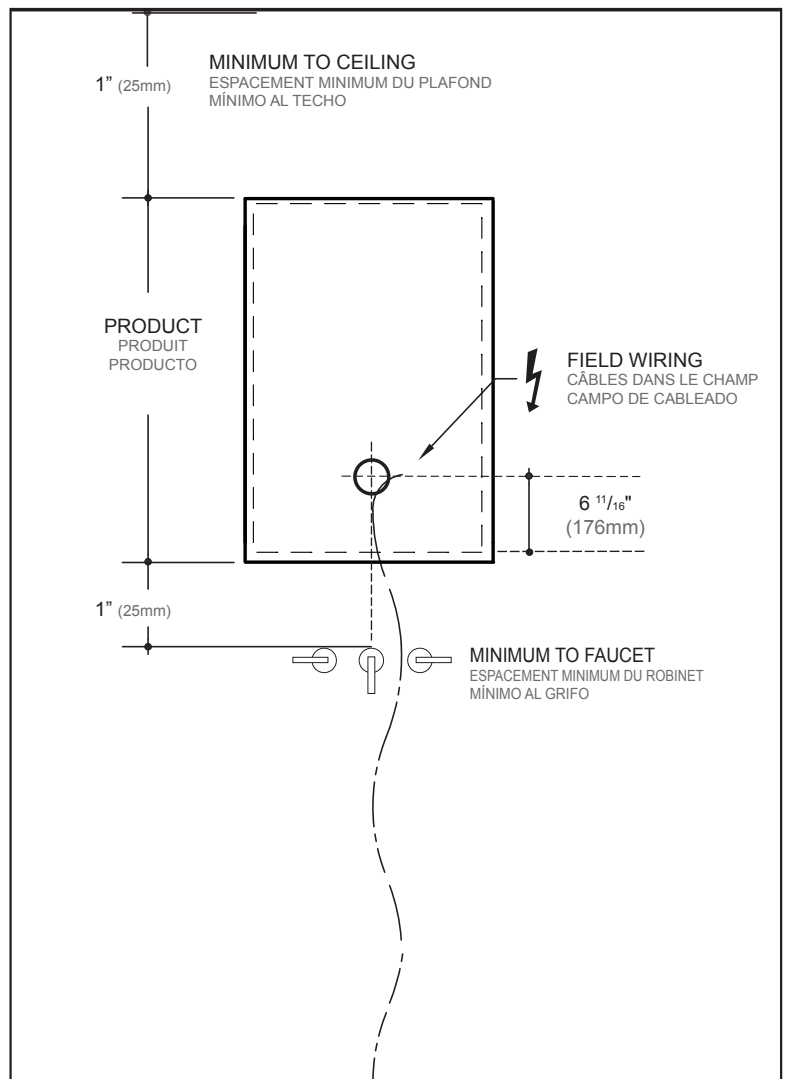
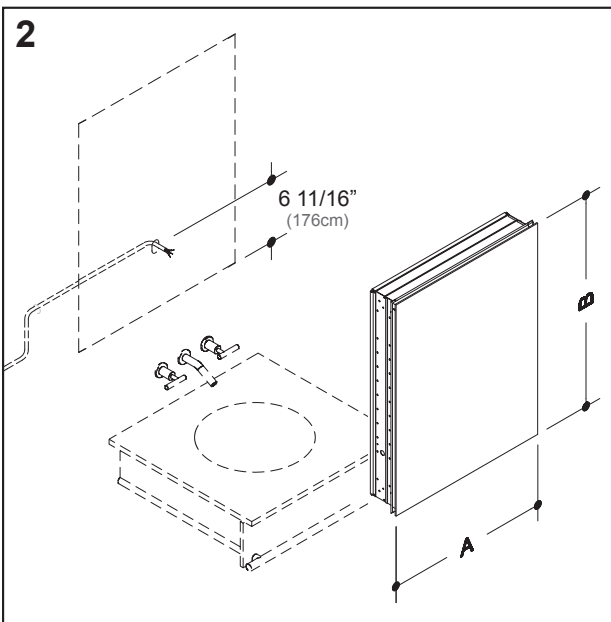
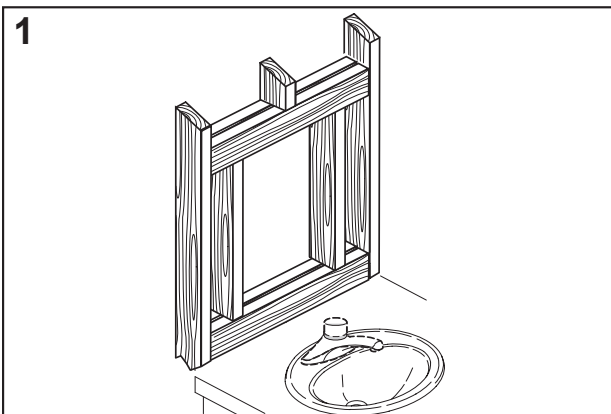
Assurez-vous armoire est d'au moins 1 "(25,4 mm) de dégagement vers le haut du robinet et au moins 1" du plafond.

Todas las piezas necesarias para el montaje en superficie se incluyen en el Kit de SMSK30D4P- opcional (ver página 3). Estas instrucciones son para montaje en superficie. Retire y puerta tienda con protectores para las esquinas antes de la instalación.

1. It es muy recomendable que la pared se enmarca detrás de los paneles de yeso o baldosa.

2. Cableado de campo eléctrico: alimentación eléctrica a través de ubicación se indica a continuación. Consulte la página 7 para la conexión eléctrica.

Asegúrese de gabinete es de al menos 1 "(25,4 mm) de espacio libre en la parte superior de la llave y por lo menos 1" en el techo.



3. Center Z bar at cabinet location. Make sure Z bar is at least 1" (25mm) above fixtures.

4. Locate and drill three 7/32" (5.5mm) holes through the indent line on the mounting bar. Be sure the mounting bar is level. Make sure Z mounting bar is centered.

5a. Use three #10 X 2" (51 mm) screws provided to attach the Z bar mounting strip to the wall.

5b. If no furring strip or stud is available, use the supplied plastic anchors, making sure that each cabinet is supported by at least 3 anchors. Drill a 9/32" (7mm) hole for wall anchors.

3. Centre bar Z à l'emplacement de l'armoire. Assurez-vous que la barre Z est au moins 1 "(25mm) au-dessus des installations.

4. Repérez et percez trois 7/32 " (5.5 mm) des trous à travers la ligne de tiret sur la barre de montage. Assurez-vous que la barre de montage est de niveau. Assurez-vous que la barre de montage Z est centrée.

5a. Utilisez trois # 10 x 2 "(51 mm) vis fournies pour fixer la barre bande de montage Z au mur.

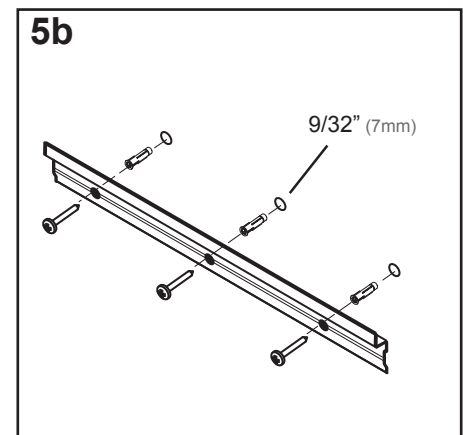
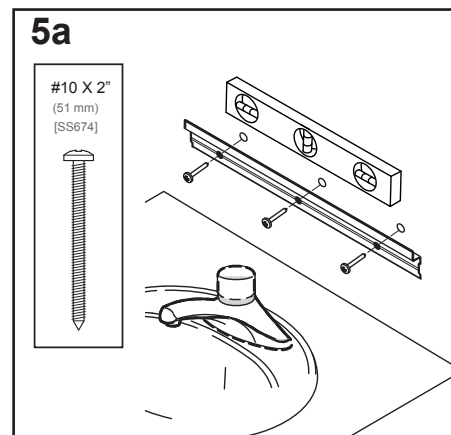
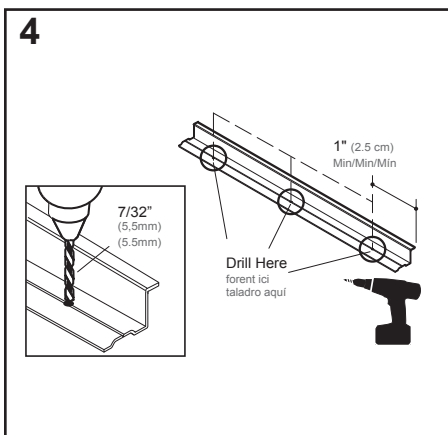
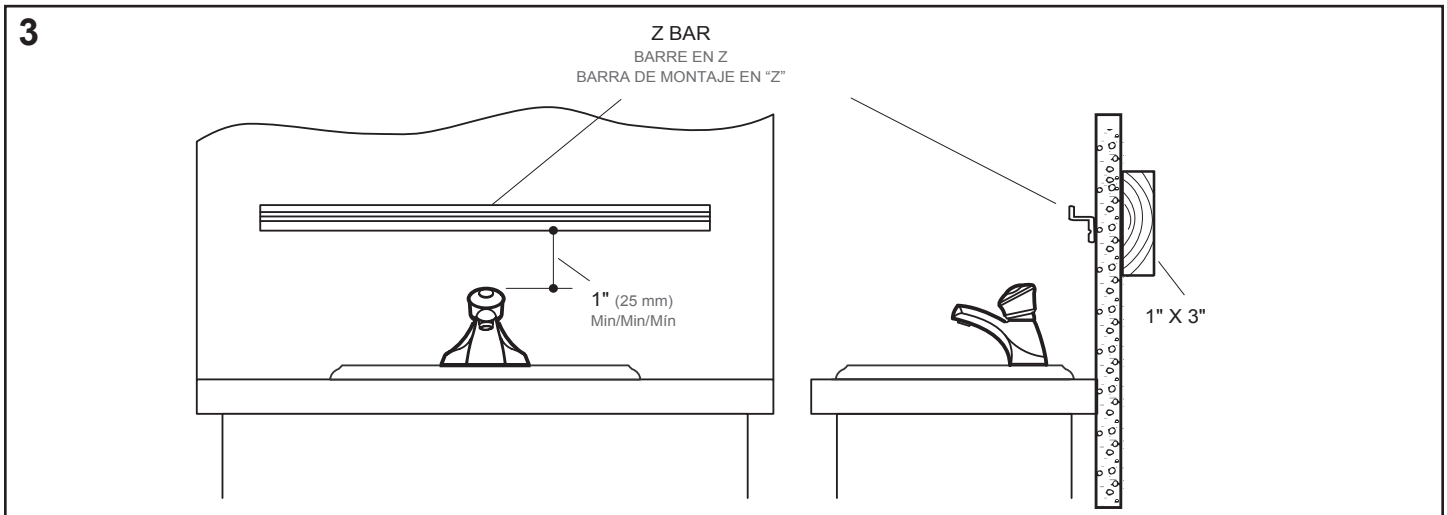
5b. Si aucune bande de fourrure ou le goujon est disponible, utilisez les chevilles en plastique, en s'assurant que chaque armoire est soutenue par au moins 3 points d'ancrage. Percez un trou de 9/32 "(7mm) pour les chevilles.

3. Centro de barra Z en la posición del gabinete. Asegúrese de que la barra Z es de al menos 1 "(25 mm) por encima de los accesorios.

4. Marque y perfora tres de 7/32 " (5.5 mm) agujeros a través de la línea de sangría en la barra de montaje. Asegúrese de que la barra de montaje está nivelado. Asegúrese de que la barra de montaje Z está centrado.

5a. Utilice tres # 10 X 2 "(51 mm) tornillos para fijar la tira de montaje bar Z a la pared.

5b. Si no listón de enrasar o espárrago es disponible, utilice los anclajes de plástico suministrados, asegurándose de que cada gabinete con el apoyo de por lo menos 3 anclajes. Perforar un agujero de 9/32 "(7 mm) para anclajes de pared.



Surface Mounting / Montage En Surface / Montaje En Superficie

3-3

5c. Tighten screw until it is tight against the Z bar. Keep turning screw at least 4 times as shown.

6. Slide the three "Z" clips into the screw channel at the top of the cabinet; be sure that the "Z" clips lock into the grooves.

7. Lift the cabinet and place the cabinet onto the Z mounting bar.

8. Using the #10 X 2" (51 mm) screws provided, attach the top of the cabinet to the wall through the top clips as shown.

If no stud is available, repeat steps 4b through 4c to install wall anchors.

9. Electric: See page 7 for electrical feed-through instructions.

10. Attach Optional Side Kit (sold separately) to cabinet using supplied screws from inside cabinet box into Side Kit. Test the fit of the cabinet before completing installation. Cap the screws with the screw caps provided.

Go to pages 14 for final assembly.

5c. Serrer la vis jusqu'à ce qu'elle soit bien serrée contre la barre Z. Continuez à tourner la vis au moins 4 fois comme indiqué.

6. Faites glisser les trois clips de "Z" dans le canal de la vis dans la partie supérieure de l'armoire, assurez-vous que les clips de "Z" verrouillent dans les rainures.

7. Soulever l'armoire et placez l'armoire sur la barre de montage Z.

8. En utilisant les vis # 10 x 2 "(51 mm) fournies, fixez le haut de l'armoire au mur à travers les meilleurs clips comme indiqué.

Si pas de montant est disponible, répétez les étapes 5b à 5c pour installer les chevilles.

9. Électrique: Voir page 7 pour traversée instructions électrique.

10. Fixez Kit latérale en option (vendu séparément) pour armoire à l'aide des vis fournies à partir de la boîte de meuble intérieur en Kit Side. Testez l'accès de l'armoire avant de terminer l'installation. Boucher les vis avec les bouchons fournis.

Aller aux pages 14 pour l'assemblage final.

5c. Apriete el tornillo hasta que esté apretado contra la barra Z. Mantenga tornillo girando al menos 4 veces, como se muestra.

6. Deslice los tres clips de "Z" en el canal del tornillo en la parte superior de la caja, asegúrese de que los clips de "Z" encajen en las ranuras.

7. Levante la caja y colocar el gabinete en la barra de montaje Z.

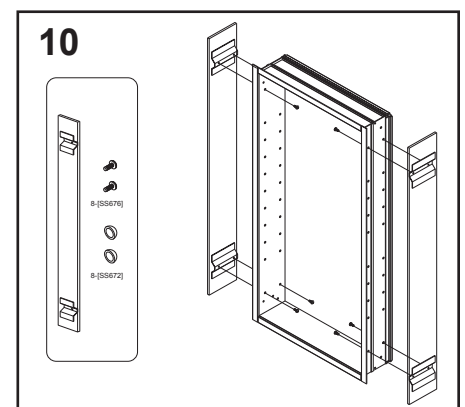
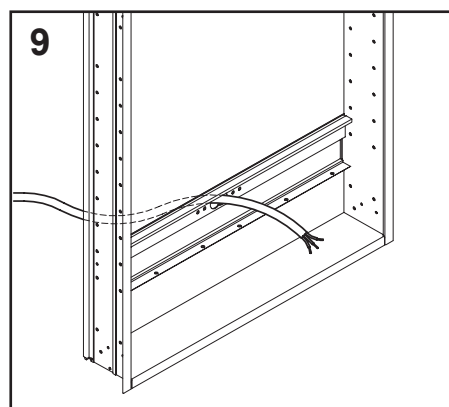
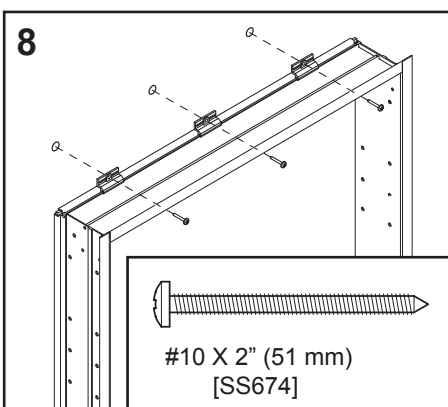
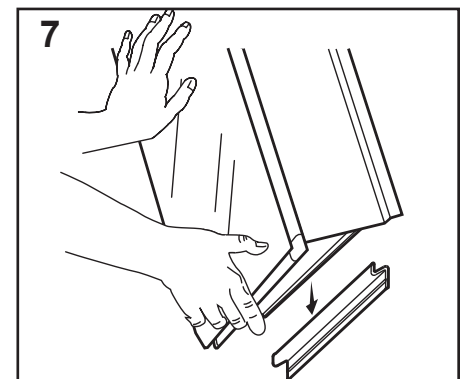
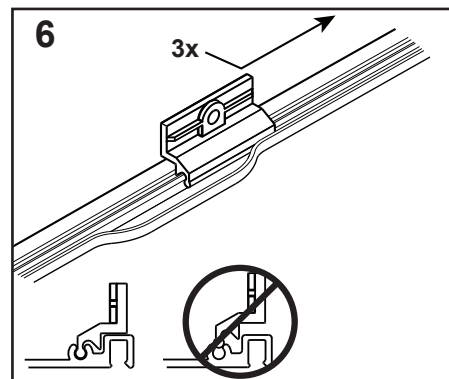
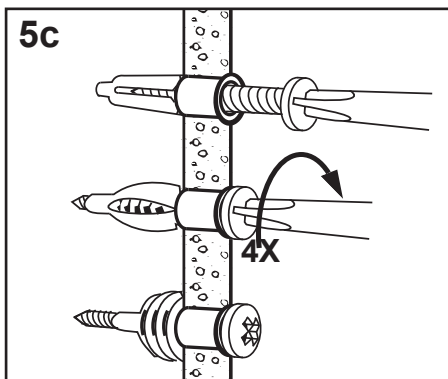
8. El uso de los # 10 X 2 "(51 mm) tornillos suministrados, fije la parte superior del armario a la pared a través de los mejores clips como se muestra.

Si ningún perno está disponible, repita los pasos 5b a 5c para instalar los anclajes de pared.

9. Eléctrica: Consulte la página 7 para alimentación eléctrica a través de instrucciones.

10. Conecte Kit Side opcional (se vende por separado) al gabinete con los tornillos suministrados de caja del gabinete en el interior Kit Side. Pruebe el ajuste de la caja antes de completar la instalación. Tape los tornillos con los tapones de tuerca suministrados.

Ir a la página 14 para el montaje final.



Final Assembly / Assemblage Final / Ensamblado Final

1. Replace the partition ground wire by inserting and pushing down the tab.

2. Slide the partition back into place.

3a-b. Mount the doors by pinching the end of the hinge as shown in image 2 on page 6. If the installation requires, attach the included hinge clips [SS666] over the elbow of the hinges to stop door swing radius at 110°.

1. Remplacer le fil de terre de la partition en insérant et en poussant vers le bas sur l'onglet.

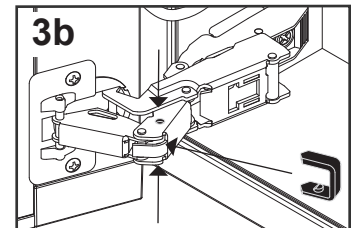
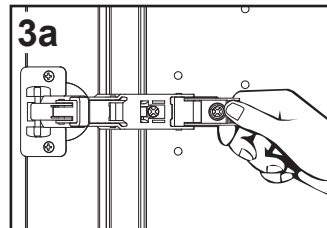
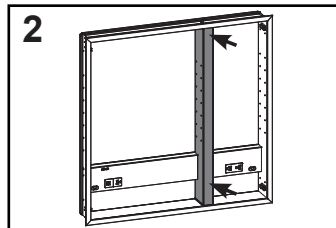
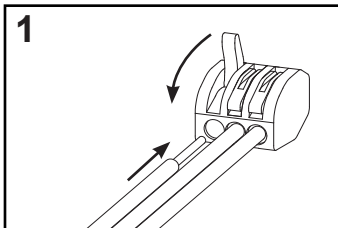
2. Faites glisser la partition en place.

3a-b. Montez les portes en pinçant la fin de la charnière comme indiqué dans l'image 2 à la page 6. Si nécessaire, prendre une pince de charnière [de SS666] sur le coude des charnières pour arrêter rayon de rotation de porte à 110°.

1. Vuelva a colocar el cable de tierra de partición mediante la inserción y empujando hacia abajo la pestaña.

2. Deslice la partición de nuevo en su lugar.

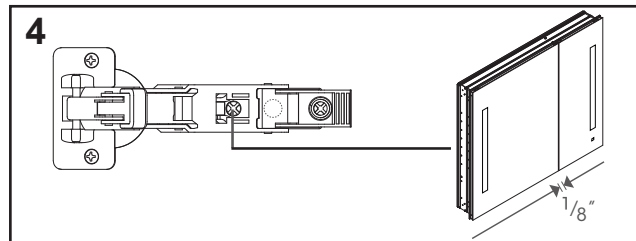
3a-b. Montar las puertas pellizcando el extremo de la bisagra, como se muestra en la imagen 2 en la página 6. Si es necesario, ajustar una palanca de la bisagra [SS666] sobre el codo de las bisagras para detener radio de giro de la puerta a 110°.



4. Single door installations may skip this step and go to step 5. All double-door configurations will need to be adjusted after the initial opening from the shipping container. With the hinge fully extended, you can access the front screw. This screw will move your door front from side to side. You will need to adjust both doors inward toward each other to create a gap between the doors approximately 1/8". (see figure 4)

4. Installations de portes simples peuvent sauter cette étape et passer à l'étape 5. Toutes les configurations double-porte devront être ajustées après l'ouverture initiale du conteneur d'expédition. Avec la charnière entièrement déployée, vous pouvez accéder à la vis avant. Cette vis sera déplacer votre porte avant de gauche à droite. Vous aurez besoin d'ajuster les deux portes vers l'intérieur vers l'autre pour créer un fossé entre les portes d'environ 1/8". (voir la figure 4)

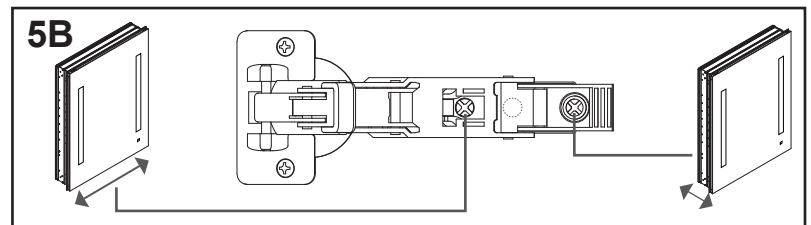
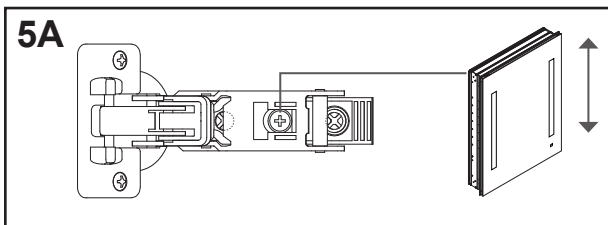
4. Instalaciones individuales puertas pueden omitir este paso y vaya al paso 5. Tendrán que ser ajustados después de la apertura inicial del contenedor de envío. Todas las configuraciones de doble puerta. Con la bisagra totalmente extendido, se puede acceder al tornillo delantero. Este tornillo se moverá el frente de la puerta de lado a lado. Usted tendrá que ajustar las dos puertas hacia dentro, hacia sí para crear una brecha entre las puertas aproximadamente 1/8". (véase la figura 4)



5. The cabinet doors have a three-way adjustment feature. Height, level, and fit-to-frame can all be adjusted using a #2 Phillips Head screwdriver. With the hinge slightly closed, you can access the middle screw. This screw will move your door front up and down. (see figure 5A) With the hinge fully extended, you can access the front and back screws. These screws will move your door front from side to side and forward and backward. (see figure 5B)

5. Les portes d'armoires ont une fonction de réglage à trois voies. Hauteur, le niveau et l'ajustement à trame peuvent être ajustés à l'aide d'un tournevis cruciforme n° 2 de la tête. Avec la charnière légèrement fermée, vous pouvez accéder à la vis du milieu. Cette vis sera déplacer votre porte avant et vers le bas. (voir la figure 5A) Avec la charnière entièrement déployée, vous pouvez accéder à la vis avant et arrière. Ces vis seront déplacer votre porte avant de gauche à droite et d'avant en arrière. (voir la figure 5B)

5. Las puertas de los armarios tienen una función de ajuste de tres vías. Altura, nivel, y en forma-to-frame se pueden ajustar mediante un destornillador Phillips # 2 Head. Con la bisagra ligeramente cerrada, puede acceder al tornillo central. Este tornillo se moverá el frente de la puerta de arriba abajo. (ver figura 5A) Con la bisagra totalmente extendido, se puede acceder a los tornillos delanteros y traseros. Estos tornillos se moverán de su puerta delantera de lado a lado y hacia adelante y hacia atrás. (véase la figura 5B)



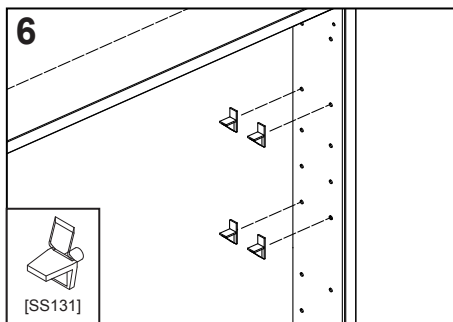
Final Assembly / Assemblage Final / Ensamblado Final

6. Insert clear snap-in Shelf Clips into the holes on the sides of the cabinet.

7. Push one side of the shelf into the left or right clip. Snap the shelf down into the opposite side. If the shelf is too tight, repeat the process starting from the opposite side.

8. Press the shelf hole plugs into the unused holes inside the cabinet. Place the screw head caps over any exposed screw heads.

NOTE: Do not store items in the cabinet area directly behind the hinge, as damage may occur to cabinet or items.

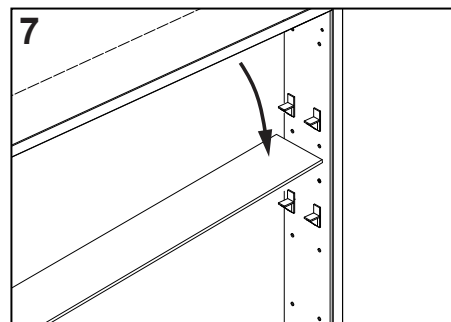


6. Insérez clair snap-in Clips étagère dans les trous sur les côtés de l'armoire.

7. Poussez un côté de la tablette dans le clip de gauche ou de droite. Enclencher le plateau vers le bas dans le côté opposé. Si le plateau est trop serré, répétez le processus à partir de l'autre côté.

8. Appuyez sur les bouchons des trous du plateau dans les trous non utilisés à l'intérieur du cabinet. Placer les chapeaux de tête de vis sur les têtes de vis apparentes.

NOTE: Ne pas stocker les objets dans la zone de l'armoire directement derrière la charnière, que des dommages peut se produire au Cabinet ou des articles.

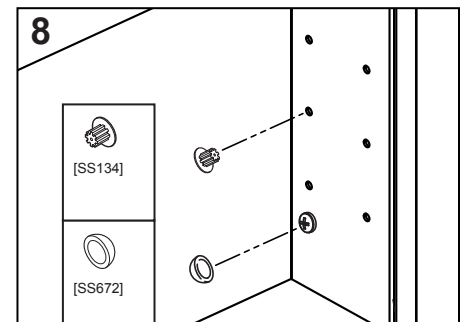


6. Inserte clara complemento Clips estante en los orificios de los lados de la caja.

7. Presione uno de los lados de la plataforma en el clip de la izquierda o la derecha. Ajustar la plataforma hacia abajo en el lado opuesto. Si la plataforma está demasiado apretado, repetir el proceso a partir del lado opuesto.

8. Presione los tapones de los orificios de estante en los orificios no utilizados en el interior del gabinete. Coloque las tapas de la cabeza del tornillo sobre las cabezas de los tornillos a la vista.

NOTA: No almacene artículos en el área del gabinete directamente detrás de la bisagra, ya que puede provocar daños al gabinete o artículos.



How to work your Touch Switch Dimmer / Comment travailler votre tactile gradateur / Cómo trabajar su Touch regulador de intensidad

Touch the lit area of the touch switch to turn the task lights on or off.

Press and hold the lit area of the touch switch to dim and brighten the task lights to your preference.

The touch switch stores the current light level intensity when switched off and will retain that light level when switched back on.

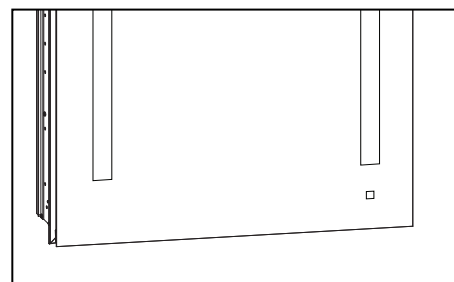
NOTE: The switch also operates the interior door lighting.

Touchez la zone éclairée de l'interrupteur tactile pour allumer les lumières de tâches ou désactiver.

Appuyez et maintenez la zone éclairée de l'interrupteur tactile pour assombrir et éclaircir les lumières de la tâche à votre préférence.

L'interrupteur tactile stocke le niveau d'intensité de la lumière actuelle lorsqu'il est éteint et conservera ce niveau de luminosité lors de remise en marche.

NOTE: Le commutateur exploite également l'éclairage de porte intérieure.



Toque la superficie iluminada de la tecla táctil para encender las luces de trabajo dentro o fuera.

Mantenga oprimida la superficie iluminada de la tecla táctil para atenuar y dar brillo a las luces de la tarea según sus preferencias.

El interruptor de contacto almacena la intensidad de la corriente de nivel de luz cuando se apaga y mantendrá ese nivel de luz cuando se vuelve a encender.

NOTA: El switch también opera la iluminación interior de la puerta.

Use and Maintenance / Utilisation et Entretien / Uso y Mantenimiento

CAUTION: Maximum shelf load 34 LBS

The cabinet door and interior are constructed of mirrored glass and aluminum. Use only a damp cloth to clean. Ammonia or vinegar-based cleaners can damage mirrors.

A 50/50 solution of water and isopropyl alcohol is recommended for cleaning the mirrors. A mild detergent may be used on the surfaces.

When cleaning, spray the cloth, not the cabinet, mirror, or surround surfaces. Do not use abrasive cleansers on any part of the light fixture.

ATTENTION: Charge préalable de maximum 34 LBS

La porte et l'intérieur coffret sont réalisés en verre miroir et de l'aluminium. Utilisez uniquement un chiffon humide pour nettoyer. Ammoniaque ou de vinaigre à base de produits de nettoyage peuvent endommager les miroirs.

Une solution 50/50 d'eau et d'alcool isopropylique est recommandée pour nettoyer les miroirs. Un détergent doux peut être utilisé sur des surfaces.

Lors du nettoyage, vaporiser le tissu, pas les surfaces armoire, miroir, ou surround. Ne utilisez pas de produits nettoyants abrasifs sur aucune partie de l'appareil d'éclairage.

PRECAUCIÓN: La carga máxima plataforma 34 LBS

La puerta del armario y el interior están contruidos con cristal de espejo y aluminio. Utilice sólo un paño húmedo para limpiar. Amoniaco o vinagre basado limpiadores pueden dañar los espejos.

Se recomienda una solución 50/50 de agua y alcohol isopropílico para la limpieza de los espejos. Un detergente suave puede ser utilizado en las superficies.

Al limpiar, rocíe el paño, no las superficies del gabinete, espejo, o surround. No use limpiadores abrasivos en ninguna parte de la instalación de luz.

No Ammonia / Sans ammoniac / Sin amoniaco
No Vinegar / Sans vinaigre / Sin Vinagre



Warranty / Garantie / Garantía

Limited Warranty One Year Term

ROBERN warrants to the original purchaser that, it will, at its election repair, replace, or make appropriate adjustment to products made by this company shown to have significant defects in material or workmanship which are reported to ROBERN in writing within one (1) year from the date of delivery. ROBERN is not responsible for installation costs. The warranty is void in the event the product is damaged in transit, or if damage or failure is caused by abuse, misuse, abnormal usage, faulty installation, damage in an accident, improper maintenance, or any repairs other than those authorized by ROBERN. At the expiration of the one year warranty period, ROBERN shall be under no further obligation under any warranty, expressed or implied, including the implied warranty of merchantability. ROBERN shall not be liable for any consequential damages arising out of or in connection with the use or performance of its products. Some states do not allow limitations on how long an implied warranty lasts or do not allow the exclusion or limitation of incidental or consequential damages, so the above limitation or exclusion may not apply to you. Any liability against ROBERN under any implied warranty, including the warranty of merchantability, is expressly limited to the terms of this warranty. Permission to return any merchandise under this warranty must be authorized by ROBERN and returned prepaid by the purchaser. Claims under this warranty should be sent directly to your dealer.

©2014 ROBERN, INC.
ALL RIGHTS RESERVED

Garantie limitée d'une durée d'un an

ROBERN garantit à l'acheteur d'origine qu'elle va, à son choix, réparer, remplacer ou faire les ajustements appropriés aux produits fabriqués par cette compagnie s'avérant avoir un vice significatif de matériau ou de main-d'œuvre qui sera rapporté par écrit à ROBERN dans une période d'un (1) an de la date de livraison. ROBERN n'est pas responsable des coûts de l'installation. La garantie est annulée dans l'éventualité où le produit serait endommagé dans le transit, ou si la défaillance ou le dommage est causé par un abus, un mauvais usage, un usage anormal, une mauvaise installation, un dommage par un accident, un entretien inadéquat, ou pour toute réparation autre que celles autorisées par ROBERN. À l'expiration de la période de garantie d'un an, ROBERN n'aura plus aucune obligation sous quelque garantie, qu'elle soit expresse ou implicite, incluant la garantie implicite de qualité marchande. ROBERN n'est pas responsable pour tout dommage indirect survenant de ou en relation avec l'utilisation ou la performance de ses produits. Certains États ne permettent pas la limitation sur la période que dure une garantie implicite ou ne permettent pas la limitation de dommages indirects ou consécutifs, ainsi les limitations ci-dessus peuvent ne pas s'appliquer à vous. Toute responsabilité de ROBERN sous quelque garantie implicite, incluant une garantie de qualité marchande, est expressément limitée aux termes de cette garantie. La permission de retourner de la marchandise sous cette garantie doit être autorisée par ROBERN et la marchandise doit être retournée frais de poste prépayés par l'acheteur. Les réclamations sous cette garantie doivent être transmises directement à votre marchand.

© ROBERN, INC., 2014.
TOUS DROITS RÉSERVÉS

Garantía Limitada Término de Un Año

ROBERN garantiza al comprador original que, a opción de ROBERN, reparará, reemplazará o hará los ajustes necesarios a los productos fabricados por esta compañía que muestren que tienen defectos importantes en los materiales o en la mano de obra y que se informen a ROBERN por escrito dentro de un (1) año a partir de la fecha de entrega. ROBERN no es responsable de los costos de la instalación. La garantía está anulada si el producto se daña durante el transporte, o si el daño o la falla son causados por el abuso, el uso incorrecto, el uso anormal, una instalación deficiente, daños en un accidente, mantenimiento incorrecto, o reparaciones además de las aquellas autorizadas por ROBERN. Una vez expirado el período de garantía de un año, ROBERN no estará bajo ninguna obligación adicional bajo ninguna garantía, expresa ni implícita, incluyendo la garantía implícita de comercialización. ROBERN no será responsable de ningún daño consecuente que surja de o en conexión con el uso o el rendimiento de sus productos. Algunos estados no permiten limitaciones con respecto a la duración de una garantía implícita o no permiten la exclusión ni la limitación de daños incidentales o consecuentes, de manera que es posible que la limitación o exclusión de más arriba no se aplique a usted. Cualquier responsabilidad contra ROBERN bajo cualquier garantía implícita, incluyendo la garantía de comercialización, está expresamente limitada a los términos de esta garantía. La autorización para retornar cualquier mercadería bajo esta garantía debe ser aprobada por ROBERN y el retorno debe ser prepago por el comprador. Los reclamos sobre esta garantía se deberán enviar directamente a su distribuidor.

©2014 ROBERN, INC.
TODOS LOS DERECHOS RESERVADOS