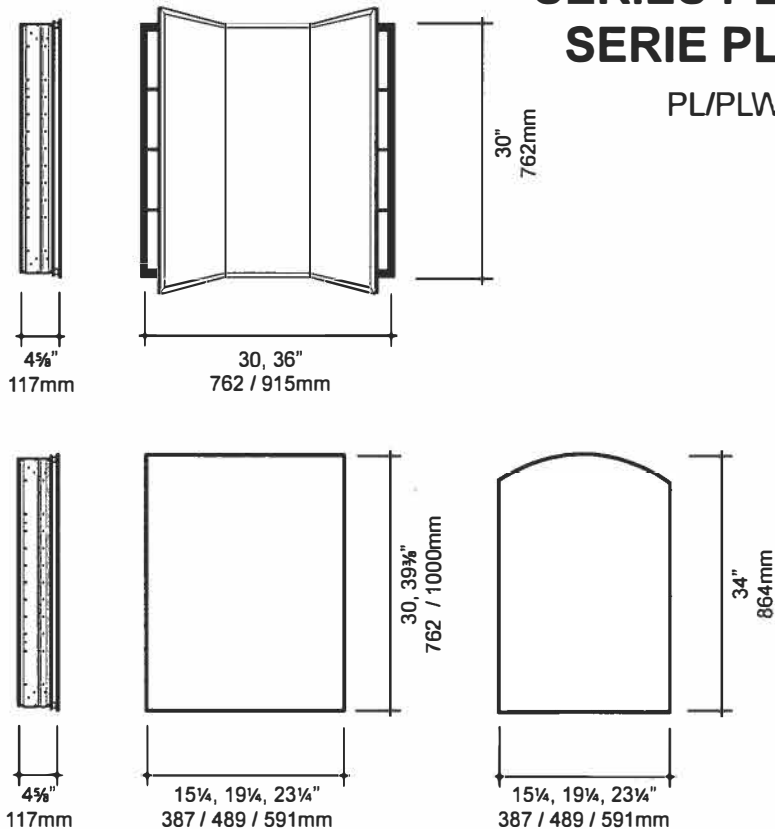
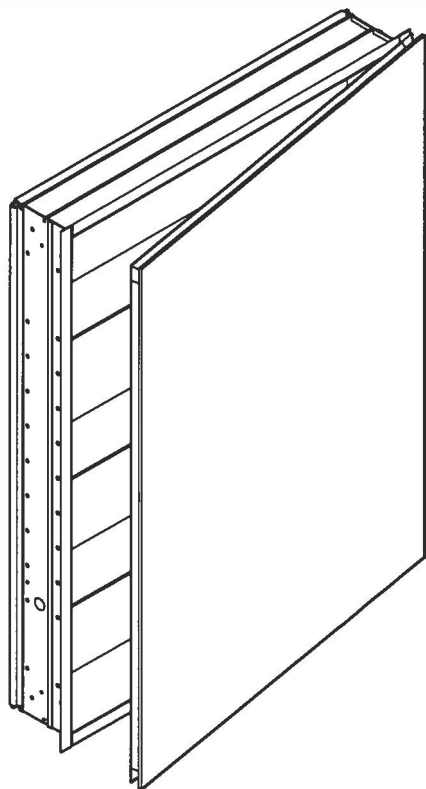


PL SERIES with Safeseal™ Gasket SÉRIES PL SERIE PL

PL/PLW



Robern, Inc.
701 N. Wilson Ave.
Bristol, PA 19007 U.S.A.
1.800.877.2376

INSTALLATION / INSTALLATION / INSTALACIÓN

This instruction sheet contains information on how to install the PL Series cabinets. This series comes in many sizes. Refer to specific model numbers for dimensions. These cabinets are modular and can be mounted with lighting.

Read the specific instruction for how your cabinet(s) will be mounted. The cabinets can be surface mounted or recess mounted.

Save these instructions for future use and reference. An improper installation voids the warranty. Installed cabinets cannot be returned.

If you experience any problems with your cabinet, contact your dealer or Robern directly.

Limited Warranty — One Year Term

Ce feuillet d'instructions contient de l'information sur comment installer les armoires des Séries PL. Les armoires de cette Série sont disponibles en plusieurs tailles. Veuillez vous référer au numéro de modèle spécifique pour les dimensions. Ces armoires sont modulaires et peuvent être installées avec de l'éclairage.

Lire les instructions spécifiques pour le montage de votre armoire. Ces armoires peuvent être montées en surface ou encastrées.

Conservez ces instructions pour référence et utilisation future. Une mauvaise installation annule la garantie. Les armoires installées ne peuvent pas être retournées.

Si vous éprouvez de la difficulté avec votre armoire, veuillez contacter soit votre marchand ou contactez directement Robern.

Garantie limitée — d'une durée d'un an

Esta hoja de instrucciones contiene información sobre cómo instalar los gabinetes de la Serie PL. Esta serie viene en diversos tamaños. Consulte los números específicos de modelo para ver las dimensiones. Estos gabinetes son modulares y pueden ser montados con luces.

Lea las instrucciones específicas para la manera en la cual se debe(n) montar el/los gabinete(s). Los gabinetes pueden montarse en superficie y empotrados.

Guarde estas instrucciones para uso y referencia futura. La instalación inadecuada invalida la garantía. Los gabinetes instalados no podrán devolverse.

Si usted tiene algún problema con su gabinete, póngase en contacto con su distribuidor o directamente con Robern.

Garantía Limitada — Plazo de Un Año

IMPORTANT SAFETY INSTRUCTIONS

When using an electrical furnishing, basic precautions should always be followed, including the following:

DANGER - Read all instructions before using this cabinet.

WARNING - To reduce the risk of burns, fire, electric shock, or injury to persons:

Use this furnishing only for its intended use as described in these instructions.

Do not use attachments not recommended by the manufacturer.

Never drop or insert any object into any opening.

Do not use outdoors

WARNING - Risk of Electric Shock - Connect this furnishing to a properly grounded circuit only. See Grounding Instructions.

CAUTION - Maximum shelf load 34 LBS / 15.4KG

GROUNDING INSTRUCTIONS

This product must be connected to a grounded metal, permanent wiring system, or an equipment-grounding conductor must be run with the circuit conductors and connected to the equipment-grounding terminal or lead on the product.

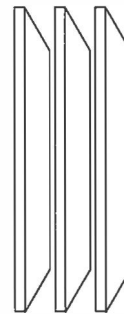
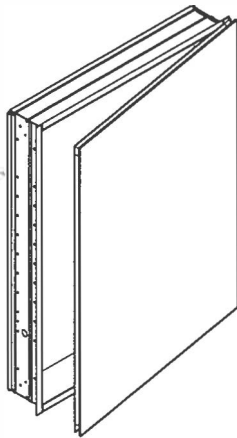
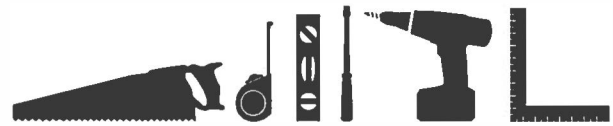
WARNING: An Electrical option cabinet must be wired to a 20 Amp GFI (Ground Fault Interrupter) protected circuit when used in bathrooms and all other locations required by the National Electric Code.

SAVE THESE INSTRUCTIONS

CONTENT / CONTENU / CONTENIDO

page [1] NOTES	page [1] REMARQUES	página [1] NOTAS
[3] PARTS	[3] PIÈCES	[3] PARTES
[4] MODEL NUMBERS	[4] DES NUMÉROS DE MODÈLES	[4] LOS NÚMEROS DE MODELO
[5] DIMENSIONS	[5] DIMENSIONS	[5] DIMENSIONES
[6] ELECTRIC OPTION	[6] OPTION ÉLECTRIQUE	[6] OPCIÓN ELÉCTRICA
[9] RECESSED MOUNTING	[9] MONTAGE ENCASTRÉ	[9] MONTAJE EMPOTRADO
[11] SURFACE MOUNTING	[11] MONTAGE EN SURFACE	[11] MONTAJE EN SUPERFICIE
[15] GANGING CABINETS	[15] AMALGAME D'ARMOIRES	[15] GABINETES ACOPLADOS
[16] RECESS GANGING	[16] AMALGAME ENCASTRÉ	[16] ACOPLAMIENTO EMPOTRADO
[19] SURFACE GANGING	[19] AMALGAME EN SURFACE	[19] ACOPLAMIENTO EN SUPERFICIE
[22] FINAL ASSEMBLY	[22] ASSEMBLAGE FINAL	[22] ENSAMBLADO FINAL
[23] USE AND MAINTENANCE	[23] SOIN ET ENTRETIEN	[23] USO Y MANTENIMIENTO
[24] WARRANTY	[24] GARANTIE	[24] GARANTÍA

PARTS / PIÈCES / PARTES

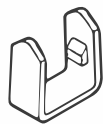


3-4 Glass Shelf
3-4 tablette en verre
3-4 estante de vidrio

HARDWARE BAG SAC DE QUINCAILLERIE BOLSA DE ACCESORIOS



[SS131]
16-shelf clip
16-pinces de rayon
16-sujetador para estantes



[SS666]
3 Hinge clip
3 pinces pour charnières
3 sujetador de bisagra



50-hole plug
50-bouchon pour trou
50-tapón para agujeros
black/noir/negro[SS200]
white/blanc/blanco[SS239]



6-screw cap
6-bouchon de vis
6-tapa para tornillos
black/noir/negro[SS202]
white/blanc/blanco[SS241]

PROVIDED W/ TOP MOUNTED LIGHT FIXTURES

fournis par les feux supérieur en option
proporcionada con las luces
de arriba opcional



[R027011HM]
3-Z Clip
3-clip en Z
3-sujetador en "Z"



3" X 3 3/4" MIRRORS
76mm x 95mm LES MIROIRS
76mm x 95mm LOS ESPEJOS





2" X 2" ADHESIVE PADS
51mm X 51mm CARRÉS ADHÉSIFS
51mm X 51mm PASTILLAS ADHESIVAS

***for top mounted light fixtures**
*pour luminaire monté sur le toit
*para la tapa montada lámparas


PLSMK 30&40 D4 OPTIONAL*

OPTIONNEL*
OPCIONAL*






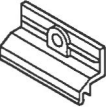
[SS676]




[SS674]
6-#10 X 2" (51 mm)



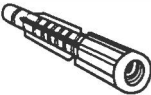
[SS202]
BLACK
NOIR
NEGRO




[SS712]
3-Z Clip
3-clip en Z
3-sujetador en "Z"



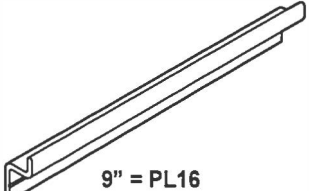
[SS241]
WHITE
BLANC
BLANCO



[SS680]
6-wall anchor
6-ancrages muraux
6-ancla de pared



[SS672]
GRAY
GRIS
RUCIO

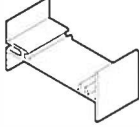


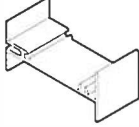
9" = PL16
17" = PL20 & PL24

for surface mounting
pour un montage en surface
para montaje en superficie


PLGKIT OPTIONAL*

OPTIONNEL*
OPCIONAL*






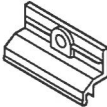
[R065013EM]
4-Block connector
4-blocs de connexion
4-conector de bloque




[SS674]
6-#10 X 2" (51 mm)



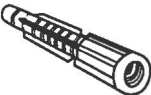
[SS202]
BLACK
NOIR
NEGRO




[SS712]
3-Z Clip
3-clip en Z
3-sujetador en "Z"




[SS241]
WHITE
BLANC
BLANCO



[SS680]
6-wall anchor
6-ancrages muraux
6-ancla de pared



[SS672]
GRAY
GRIS
RUCIO



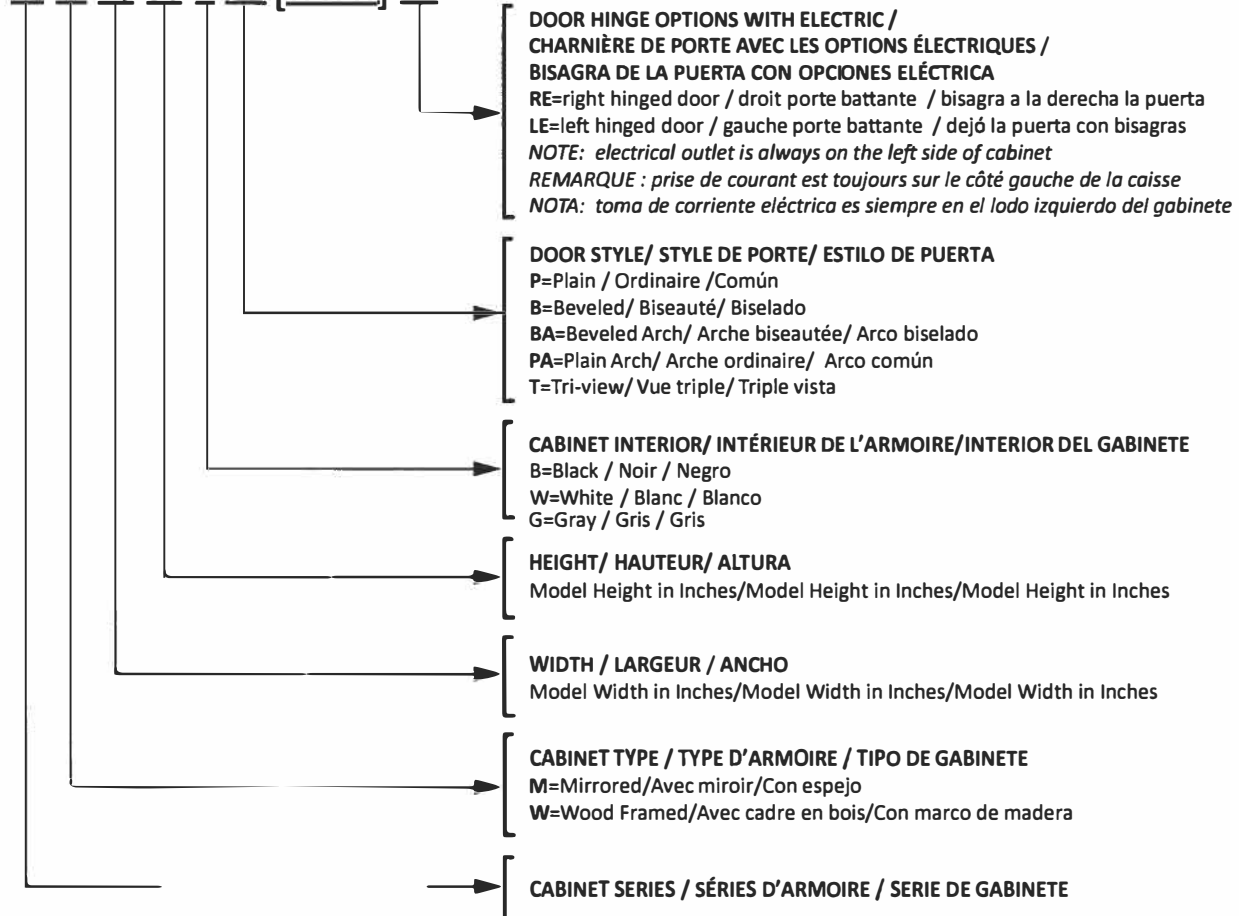
18-[SS676]

***for ganging 2 or 3 cabinets**
*pour amalgamer 2 ou 3 armoires
*para acoplar 2 o 3 gabinetes

CABINET INTERIOR&FRAME/ INTÉRIEUR ET CÂDRE DE L'ARMOIRE/ INTERIOR Y MARCO DEL GABINETE

BBM= Black Interior, Bead Frame, Mahogany Intérieur noir, cadre mouluré, acajou Interior negro, marco adornado, caoba	BLG= Black Interior, "Laurel" Frame, Gold Intérieur noir, cadre Laurel, doré Interior negro, marco laurel, dorado
WBB= White Interior, Bead Frame, Biscuit Intérieur blanc, cadre mouluré, biscuit Interior blanco, marco adornado, bizcocho	BLS= Black Interior, "Laurel" Frame, Silver Intérieur noir, cadre Laurel, argenté Interior negro, marco laurel, plateado
WWW= White Interior, Bead Frame, White Intérieur blanc, cadre mouluré, blanc Interior blanco, marco adornado, blanco	LTS= Black Interior, "Laurel" Frame, True Silver Intérieur noir, cadre Laurel, argent Interior negro, marco laurel, plateado verdadero
BHG= Black Interior, "Heirloom" Frame, Gold Intérieur noir, cadre « héritage », doré Interior negro, marco estilo "reliquia", dorado	BCS= Black Interior, Classic Frame, Silver Intérieur noir, cadre classique, argenté Interior negro, marco clásico, plateado
BHS= Black Interior, Heirloom Frame, Silver Intérieur noir, cadre « héritage », argenté Interior negro, marco estilo "reliquia", plateado	CTS= Black Interior, Classic Frame, True Silver Intérieur noir, cadre classique, argent Interior negro, marco clásico, plateado verdadero
HTS= Black Interior, Heirloom Frame, True Silver Intérieur noir, cadre « héritage », argent Interior negro, marco estilo "reliquia", plateado verdadero	

PL M 16 30 B BA [WWW] RE

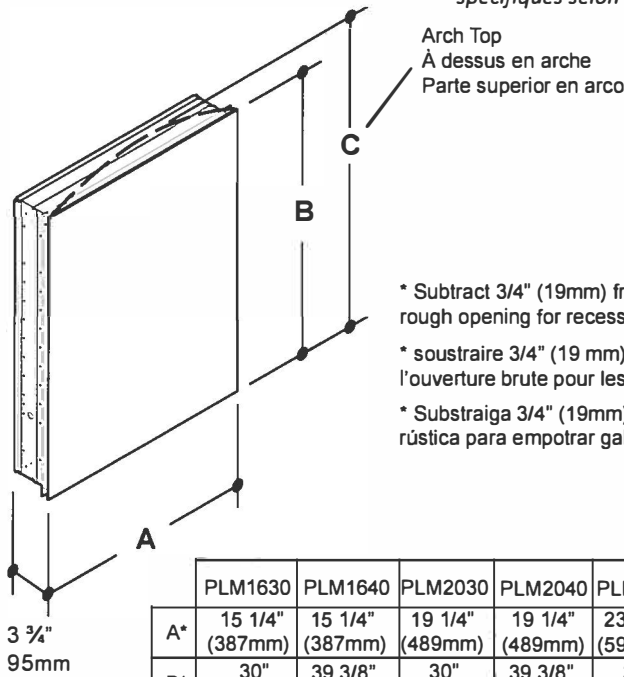


DIMENSIONS / DIMENSIONS / DIMENSIONES

Determine overall cabinet and lighting fixture dimensions. If recessing cabinet, determine rough-in dimensions. See chart for specific model dimensions.

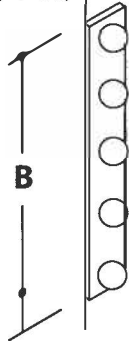
Déterminez les dimensions globales de l'armoire et de l'éclairage. Pour une armoire encastrée, déterminer les dimensions brutes. Voir le tableau pour les dimensions spécifiques selon le modèle.

Determine overall cabinet and lighting fixture dimensions. If recessing cabinet, determine rough-in dimensions. See chart for specific model dimensions.



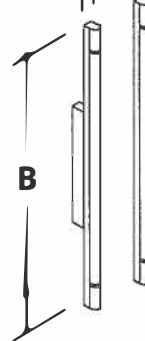
	PLM1630	PLM1640	PLM2030	PLM2040	PLM2430	PLM2440	PL1634	PL2034	PL2434	PLM3030	PLM3630
A*	15 1/4" (387mm)	15 1/4" (387mm)	19 1/4" (489mm)	19 1/4" (489mm)	23 1/4" (591mm)	23 1/4" (591mm)	15 1/4" (387mm)	19 1/4" (489mm)	23 1/4" (591mm)	30" (762mm)	36" (915mm)
B*	30" (762mm)	39 3/8" (1000mm)	30" (762mm)	39 3/8" (1000mm)	30" (762mm)	39 3/8" (1000mm)	30" (762mm)	30" (762mm)	30" (762mm)	30" (762mm)	30" (762mm)
C	34" (864mm)	34" (864mm)	34" (864mm)

A=3"
(76mm)



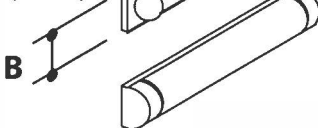
PLL	
B	33" (838mm)

A=1 1/2"
(38mm)



	30" (MT)	40" (MP)
B	30" (762mm)	39 3/8" (1000mm)
Dimmable À intensité réglable Regulable	MTFLG-	MPFLG-
Non-Dimmable À intensité fixe No regulable	MTFLPWHN MTFLPBLN	

B=3"
(76mm)



	MTL16T MTL16TW MTL16FB MTL16FW	MTL20T MTL20TW MTL20FB MTL20FW	MTL24T MTL24TW MTL24FB MTL24FW	PLL30TB PLL30TW	PLL36TB PLL36TW
A	15 1/4" (387mm)	19 1/4" (489mm)	23 1/4" (591mm)	30" (762mm)	36" (915mm)

ELECTRIC OPTION / OPTION ÉLECTRIQUE / OPCIÓN ELÉCTRICA

1-2

If an electrical option is provided, all wiring should be done by a qualified licensed electrician.

WARNING: To reduce the risk of electrical shock, shut off power before wiring the cabinet.

CAUTION: Requires 120 VAC 20 Amp circuit. Up to 4 cabinets can be wired to the circuit.

CAUTION: This product must be connected to a grounded, metal permanent wiring system or an equipment-grounding conductor must be run with the circuit conductors and connected to the equipment grounding terminal or lead on the product.

WARNING: An Electrical option cabinet must be wired to a 20 Amp GFI (Ground Fault Interrupter) protected circuit when used in bathrooms and all other locations required by the National Electric Code.

CAUTION: Maximum shelf load 34 LBS

Si une option électrique est fournie, tout le filage doit être fait par un électricien qualifié et licencié.

AVERTISSEMENT : Pour réduire le risque de choc électrique, couper l'alimentation avant de procéder au filage de l'armoire.

AVERTISSEMENT : Nécessite un circuit de 20 ampères à 120Vca. On peut brancher jusqu'à 4 armoires sur le circuit.

AVERTISSEMENT : Ce produit doit être branché dans un système de câblage en métal permanent et mis à la terre adéquatement, ou un conducteur de mise à la terre doit être couru avec les conducteurs du circuit et raccordé au terminal de mise à la terre de l'équipement ou sur la borne appropriée sur le produit.

AVERTISSEMENT: Une armoire à option électrique doit être câblée à un circuit protégé par un GFI (disjoncteur de fuite de terre) de 20 ampères si elle est utilisée dans des salles de bain et dans tous autres emplacements requis par le National Electric Code (Code électrique national).

AVERTISSEMENT: Tabelette poids maximum 15.4 KG

Si se proporciona una opción eléctrica, todo el cableado debe ser realizado por un electricista calificado.

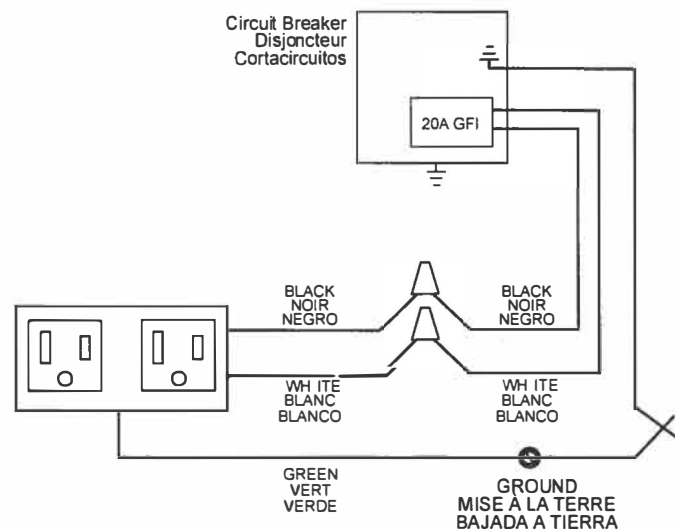
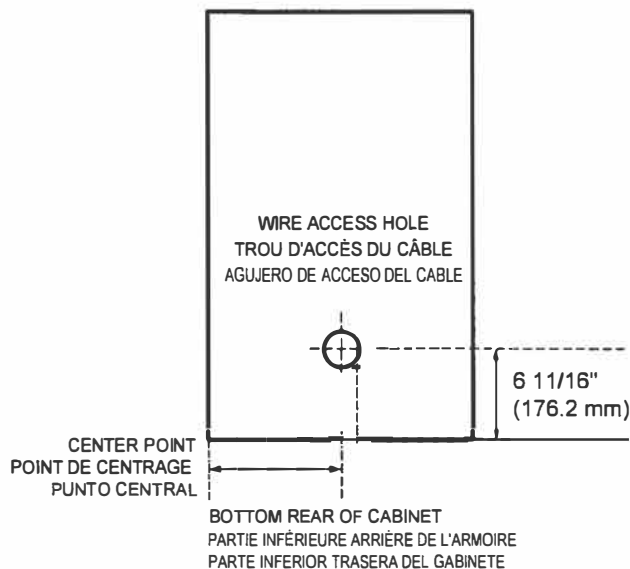
ADVERTENCIA: Para reducir el riesgo de electrocución, apague la electricidad antes de conectar el gabinete.

PRECAUCIÓN: Requiere un circuito de 120 VAC 20 Amp. Hasta 4 gabinetes se pueden conectar al circuito.

PRECAUCIÓN: Este producto debe conectarse a un sistema de cableado permanente de metal con bajada a tierra o se debe colocar un conductor de bajada a tierra del equipo con los conductores de circuito y conectarse a la terminal de bajada a tierra del equipo o cable principal del producto.

ADVERTENCIA: Un gabinete opción eléctrica debe estar conectada a un circuito de 20 amperios protegido GFI (Interrupor de falla a tierra) cuando se usa en baños y todas las demás ubicaciones requeridas por el Código Eléctrico Nacional.

PRECAUCIÓN: tiempo máximo de conservación carga 34 libras



ELECTRIC OPTION / OPTION ÉLECTRIQUE / OPCIÓN ELÉCTRICA

2-2

1. If cabinet has an electrical option, remove the access screws in bottom of the outlet shelf. Remove outlet shelf for access to electrical connections.

2. Feed electric wire through access hole and in back of cabinet.

3. Make connections.

4a-b. Replace outlet shelf, making sure not to crimp or pinch wires and connections. Replace two access screws on outlet shelf.

1. Si l'armoire a une option électrique, retirez les 2 vis d'accès situées sur la partie inférieure de la tablette externe. Retirez la tablette de prise pour accéder aux connexions électriques.

2. Faire passer le fil électrique à travers le trou d'accès à l'arrière de l'armoire.

3. Faire les connexions.

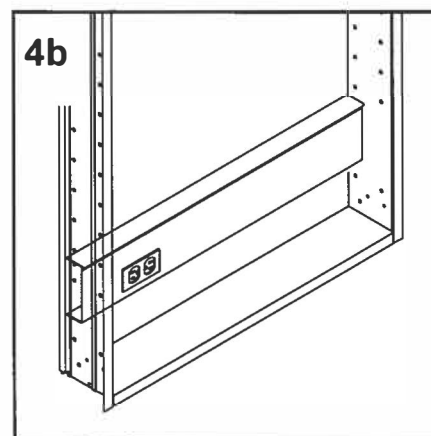
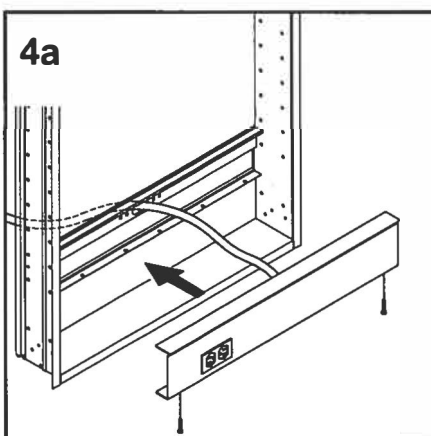
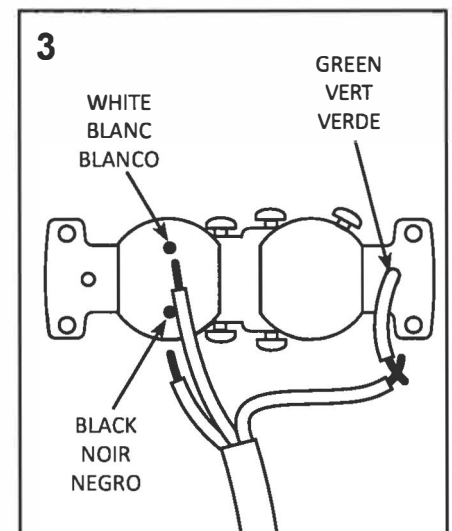
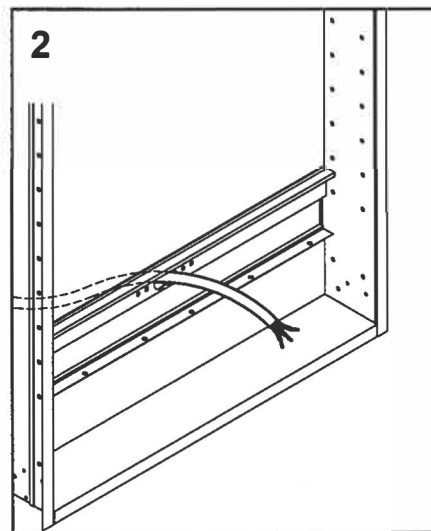
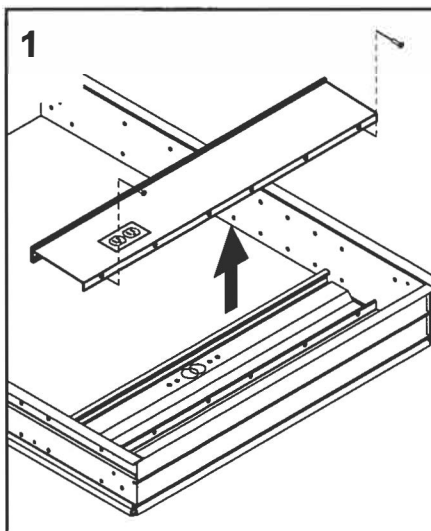
4a-b. Remplacez tablette de prise, en vous assurant de ne pas plier ou écraser les fils et les raccordements. Remplacez les 2 vis d'accès sur la tablette de la prise.

1. Si el gabinete tiene una opción eléctrica, retire los dos tornillos de acceso en la parte inferior del estante de enchufe. Retire el estante de enchufe para tener acceso a las conexiones eléctricas.

2. Pase el cable eléctrico a través del orificio de acceso en la parte trasera del gabinete.

3. Haga las conexiones.

4a-b. Vuelva a colocar el estante de enchufe, asegurándose de no comprimir o aplastar los cables ni las conexiones. Vuelva a colocar los 2 tornillos de acceso en el estante de enchufe.



RECESS MOUNTING / MONTAGE ENCASTRÉ / MONTAJE EMPOTRADO

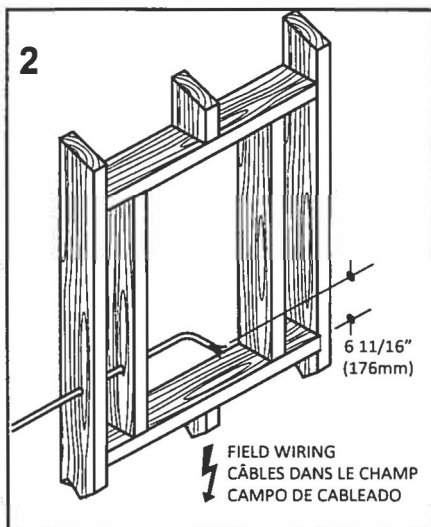
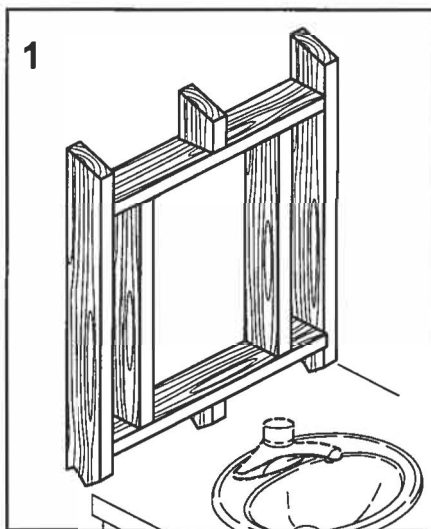
1-2

These instructions are for recess mounting your cabinet. Remove and store door with corner guards prior to installation.

1. Make rough opening and frame on all sides. Find the specific model dimensions to make rough opening (page 6).

Make sure cabinet door is at least 1" (25mm) clearance to the top of the faucet and at least 1" from the ceiling.

2. **Electrical Option Cabinets:** Provide a separate electrical connection for electrical options and lighting. Pull electric wire through the hole. Be sure to provide enough wire to make proper and safe connections to outlet shelf. *See page 7-8 for instructions.*



Ces instructions sont pour un montage encastré de votre armoire. Retirez et rangez la porte avec les protège coins avant l'installation.

1. Faites les ouvertures brutes et le cadre sur tous les côtés. Trouvez les dimensions spécifiques de votre modèle pour faire les ouvertures brutes (page 6).

Assurez-vous d'un dégagement d'au moins 1" (25 mm) en haut du robinet et au moins de 1" (25 mm) du plafond.

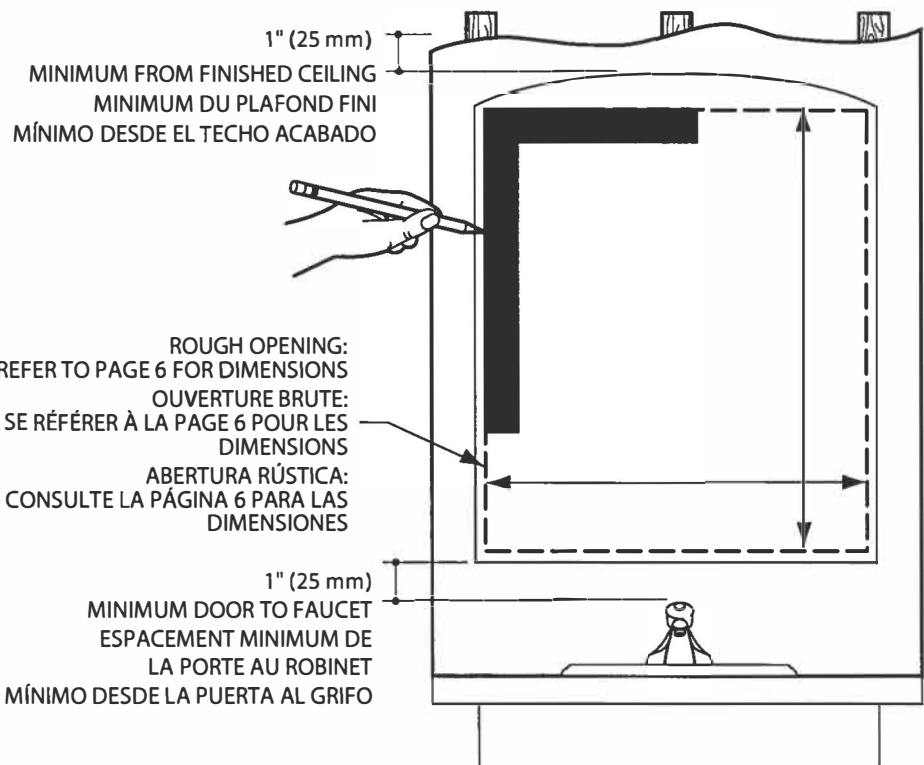
2. **Armoires avec l'option électrique :** Fournissez une alimentation électrique séparée pour les options électriques et l'éclairage. Tirez les câbles électriques par le trou. Assurez-vous de fournir suffisamment de fil pour faire des connexions adéquates et sécuritaires à la tablette de la prise. *Voir les instructions en page 7-8.*

Estas instrucciones son para el montaje empotrada de su gabinete. Retire y almacene la puerta con protecciones de esquinas antes de la instalación.

1. Realice la abertura rústica y enmárquela en los cuatro lados. Busque las dimensiones específicas del modelo para realizar la abertura rústica (página 6).

Make sure cabinet is at least 1" (25mm) clearance to the top of the faucet and at least 1" from the ceiling.

2. **Gabinetes con opción eléctrica:** Suministre una conexión eléctrica aparte para las opciones eléctricas y la iluminación. Tire del cable eléctrico a través del agujero. Asegúrese que haya suficiente cable para realizar conexiones correctas y seguras al estante del enchufe. *Consulte la página 7-8 para instrucciones.*



RECESS MOUNTING / MONTAGE ENCASTRÉ / MONTAJE EMPOTRADO

2-2

3. Place cabinet in rough-in and make sure cabinet is plumb and level.

4. Install a #10 X 2" (51 mm) screw through top mounting hole in cabinet and screw into wall stud as shown. Do not overtighten screw.

5. Once cabinet is plumb and level, install #10 X 2" (51 mm) remaining screws into wall stud.

Go to page 22 for final assembly.

3. Place cabinet in rough-in and make sure cabinet is plumb and level.

4. Installez une vis #10 X 2" (51 mm) dans les colombages tel qu'illustré. Ne pas serrer trop les vis.

5. Une fois que l'armoire est d'aplombs et à niveau, installez les vis #10 X 2" (51 mm) restantes dans les colombages.

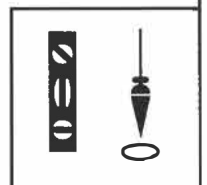
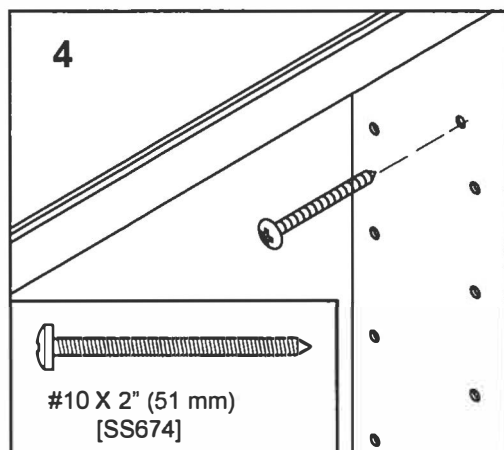
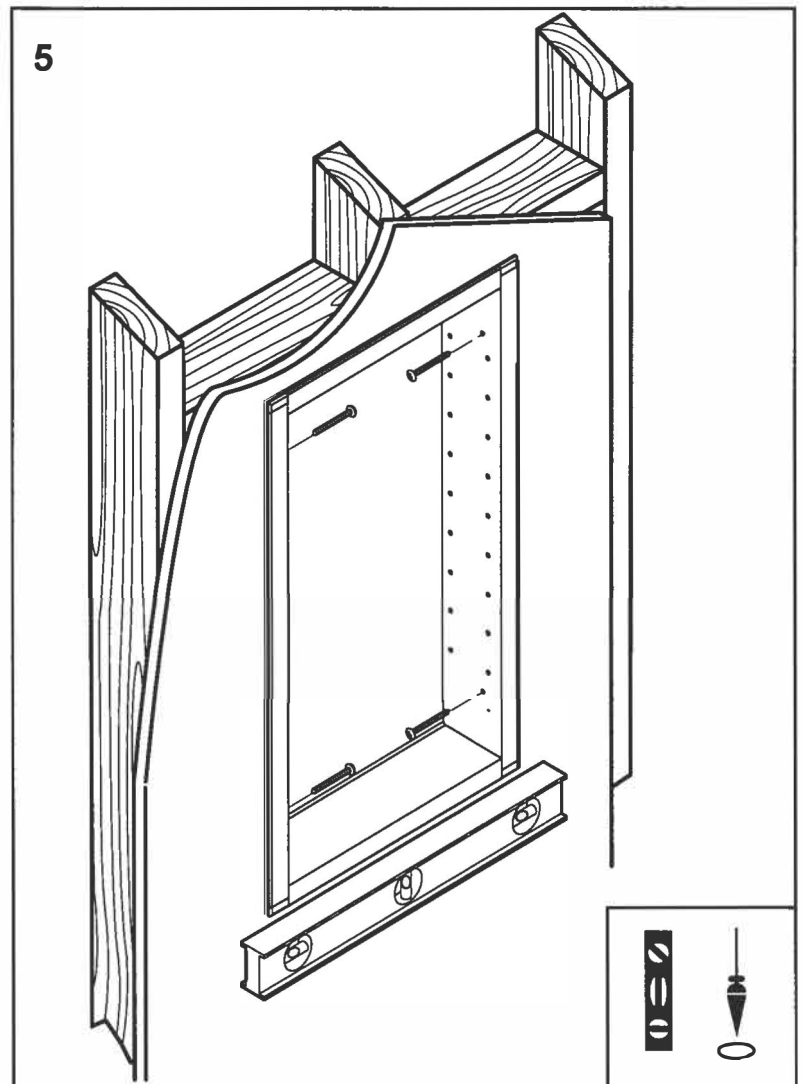
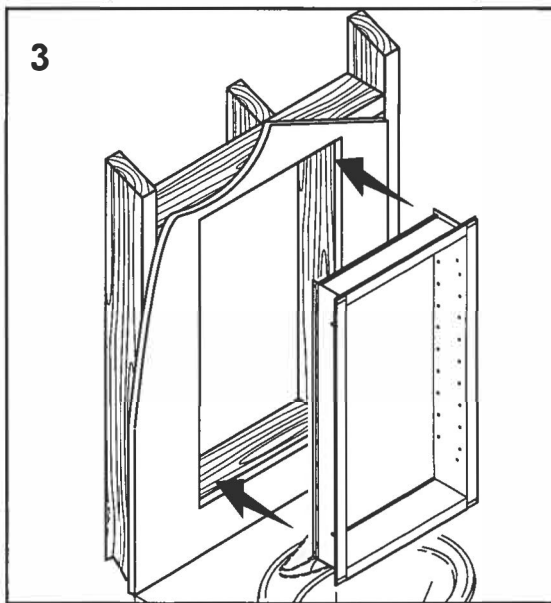
Voir la page 22 pour l'assemblage final.

3. Coloque el gabinete en la abertura rústica y asegúrese que el gabinete esté aplomado y nivelado.

4. Instale un tornillo N°10 X 2" (51mm) en la saliente de pared como se muestra. No ajuste el tornillo en exceso.

5. Una vez que el gabinete esté aplomado y nivelado, instale los tornillos N°10 X 2" (51mm) restantes en la saliente de pared.

Consulte la página 22 para ensamblado final.



SURFACE MOUNTING / MONTAGE EN SURFACE / MONTAJE EN SUPERFICIE

1-4

These instructions are for surface mounting your cabinet. Remove and store door with corner guards prior to installation. Determine overall cabinet dimensions on page 6.

1. It is strongly recommended that a support similar to that used for a wall-mounted sink be framed into the wall during construction.

2. **Electrical Option:** Electrical feed through location is indicated below. Provide a separate electrical connection for electrical options and lighting. See page 7-8 for electric connection.

Make sure cabinet is at least 1" (25.4mm) clearance to the top of the faucet and at least 1" from the ceiling.

Ces instructions sont pour le montage en surface de votre armoire. Retirez et rangez la porte avec les protège coins avant l'installation. Déterminez les dimensions globales de l'armoire en page 6.

1. Il est fortement conseillé de fixer au mur un support semblable à celui utilisé pour un évier mural pendant le montage.

2. **Option électrique :** Le passage de câblage électrique est indiqué ci-dessous. Fournissez une alimentation électrique séparée pour les options électriques et l'éclairage. Voir les instructions en page 7-8.

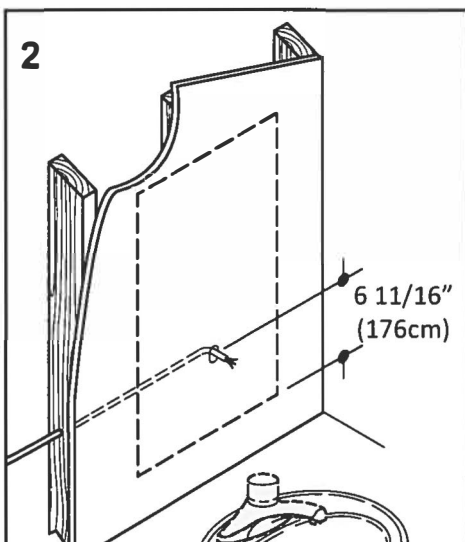
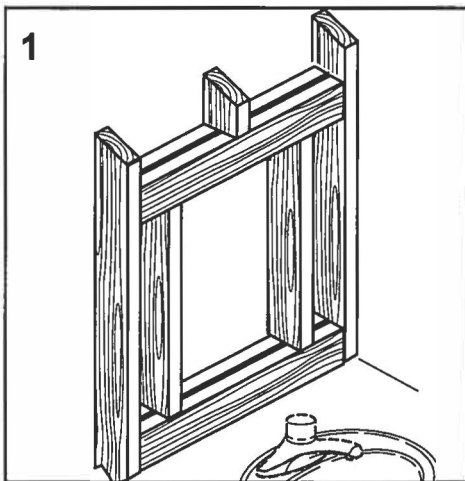
Assurez-vous d'un dégagement d'au moins 1" (25 mm) en haut du robinet et au moins de 1" (25 mm) du plafond.

Estas instrucciones son para el montaje de su gabinete en superficie. Retire y almacene las protecciones de esquinas antes de la instalación. Determine las dimensiones totales del gabinete en la página 6.

1. Se recomienda que se enmarque en la pared durante la construcción un soporte similar al que se utiliza para un lavamanos montado en la pared.

2. **Opción eléctrica:** La ubicación para alimentación eléctrica pasamuros se indica debajo. Suministre una conexión eléctrica aparte para las opciones eléctricas y la iluminación. Consulte la página 7-8 para la conexión eléctrica.

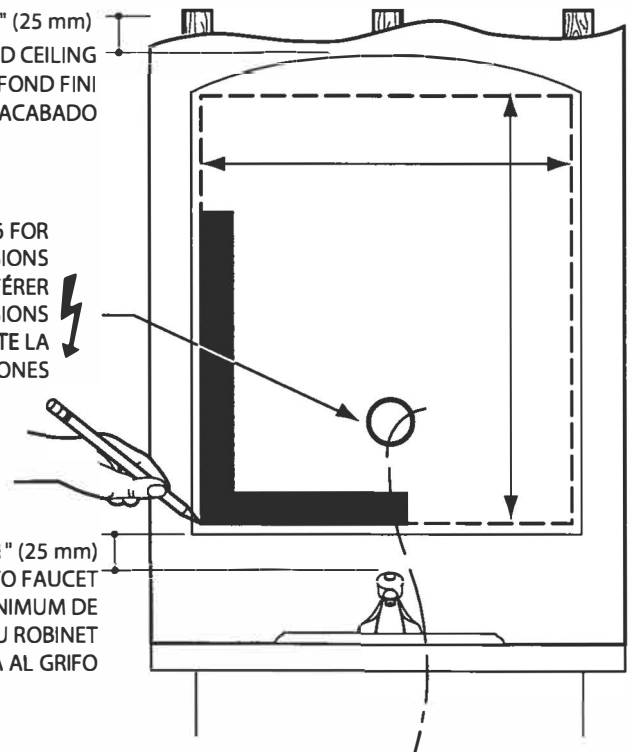
Asegúrese que el gabinete tenga una luz de por lo menos 1" (25mm) de la parte superior del grifo y de por lo menos 1" (25mm) del techo.



1" (25 mm)
MINIMUM FROM FINISHED CEILING
MINIMUM DU PLAFOND FINI
MÍNIMO DESDE EL TECHO ACABADO

FIELD WIRING-REFER TO PAGE 6 FOR DIMENSIONS
CÂBLES DANS LE CHAMP-SE RÉFÉRER À LA PAGE 6 POUR LES DIMENSIONS
CAMPO DE CABLEADO-CONSULTE LA PÁGINA 6 PARA LAS DIMENSIONES

1" (25 mm)
MINIMUM DOOR TO FAUCET
ESPACEMENT MINIMUM DE LA PORTE AU ROBINET
MÍNIMO DESDE LA PUERTA AL GRIFO



SURFACE MOUNTING / MONTAGE EN SURFACE / MONTAJE EN SUPERFICIE

2-4

3. Center Z bar at cabinet location. Make sure Z bar is at least 1" (25mm) above fixtures.

4. Locate and drill three 7/32" (5,5mm,5.5mm) holes through the indent line on the mounting bar. Be sure the mounting bar is level. Make sure Z mounting bar is centered.

5a. Use three #10 X 2" (51 mm) screws provided with Surface Mount Kit, to attach the Z bar mounting strip to the wall.

3. Centrez la barre en Z dans l'emplacement de l'armoire. Assurez-vous que la barre en Z est à au moins 1" (25 mm) au-dessus de l'éclairage.

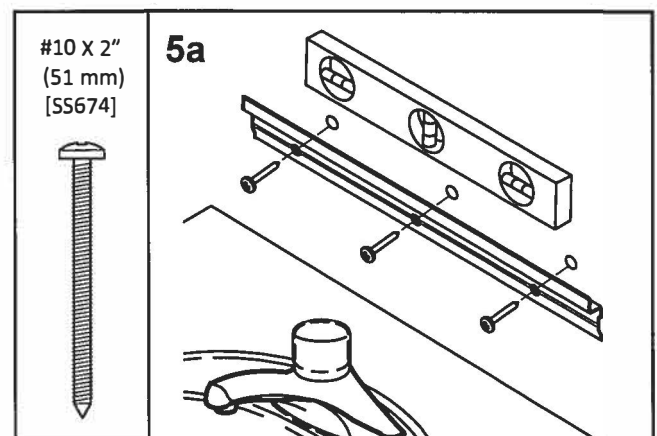
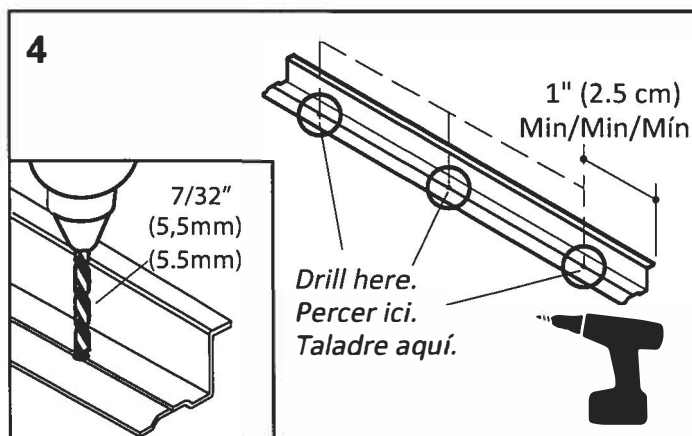
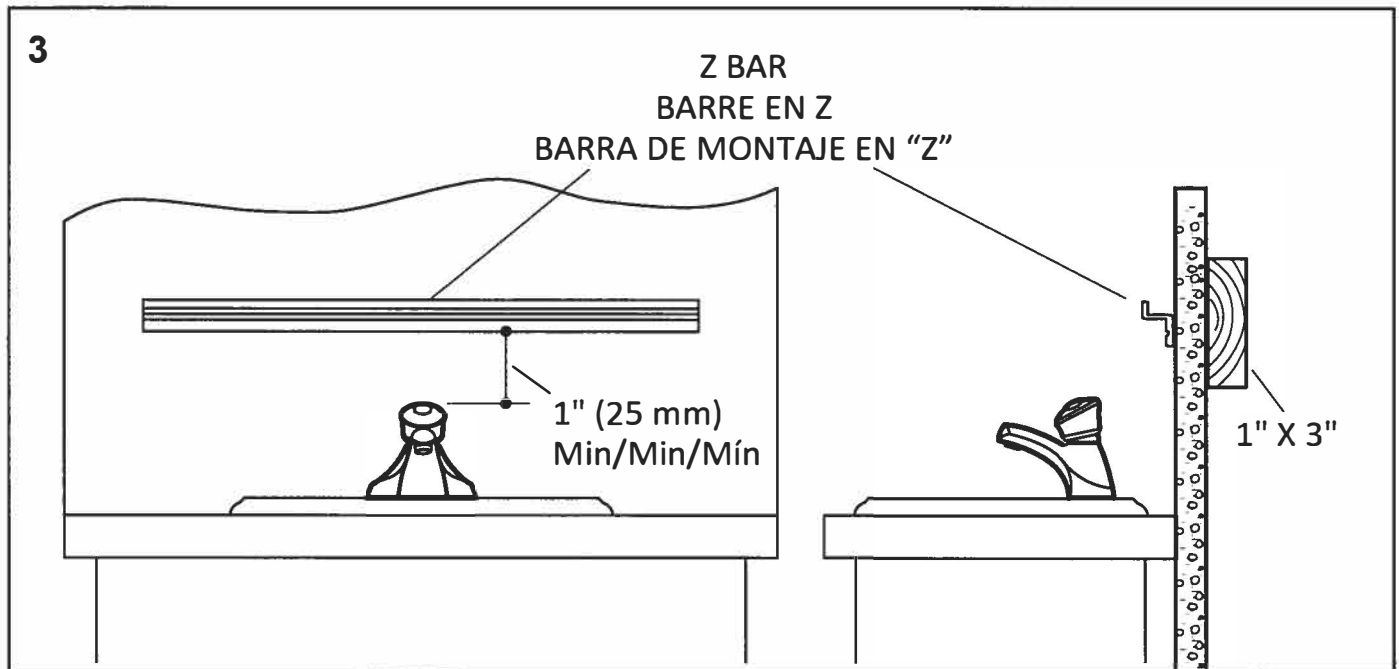
4. Localisez puis percez trois trous de 7/32" (5,5 mm) au travers de la ligne de retrait sur la barre de montage dans le mur. Assurez-vous que la barre de montage est à niveau. Assurez-vous que la barre de montage en Z est bien centrée.

5a. Utilisez trois vis # 10 x 2 "(51 mm) fourni avec Surface Mount Kit, pour fixer la barre de Z bande de montage au mur.

3. Centre la barra de montaje en "Z" en la ubicación del gabinete. Asegúrese que la barra de montaje en "Z" esté a por lo menos 1" (25mm) por encima de los apliques de iluminación.

4. Ubique y taladre tres agujeros de 7/32" (5.5 mm) a través de la línea de sangría en la barra de montaje. Asegúrese que la barra de montaje esté nivelada. Asegúrese que la barra de montaje en "Z" esté centrada.

5a. Utilice tres tornillos # 10 x 2 "(51 mm) proporcionado con Kit de montaje en superficie, para conectar la barra Z montaje tira en la pared.



SURFACE MOUNTING / MONTAGE EN SURFACE / MONTAJE EN SUPERFICIE

3-4

5b. If no furring strip or stud is available, use the supplied plastic anchors, making sure that each cabinet is supported by at least 3 anchors. Drill a 9/32" (7mm) hole for wall anchors.

5c. Tighten screw until it is tight against the Z bar. Keep turning screw at least 4 times as shown.

6a. Slide the four "Z" clips into the screw channel at the top of the cabinet; be sure that the "Z" clips lock into the grooves.

6b. Optional: If installing optional top mounted lights use the large "Z" clip supplied with the lighting fixture. See page 21.

7. Lift the cabinet and place the cabinet onto the Z mounting bar.

8. Electric Option: See page 7-8 for electrical feed-through instructions.

5b. Si aucune bande de fourrure ni colombage n'a été fixé, utilisez les fixations en plastique fournies en vous assurant que chacune des armoires soit soutenue par au moins 3 fixations. Percez un trou de 9/32" (7 mm) pour les ancrages muraux.

5c. Serrez la vis jusqu'à ce qu'elle soit serrée contre la barre en Z. Continuez à tourner la vis au moins 4 fois tel qu'illustré.

6a. Glissez les quatre clips en « Z » dans le guide de vis au haut de l'armoire ; assurez-vous que les clips en « Z » se bloquent dans les encoches.

6b. S'installant le sommet facultatif lumières montées utilisent le grand trombone de « Z » fourni avec l'accessoire d'éclairage. Allez à la page 21

7. Soulevez l'armoire et placez l'armoire dans la barre en Z.

8. Option électrique : Voir les instructions pour le passage de câble en page 7-8.

5b. Si no se ha instalado una costilla o saliente, utilice los anclajes de plástico suministrados, asegurándose que cada gabinete esté sostenido por lo menos con 3 anclajes. Taladre un agujero de 9/32" (7mm) para los anclajes de pared.

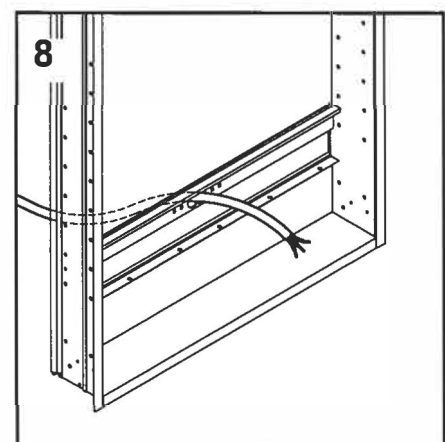
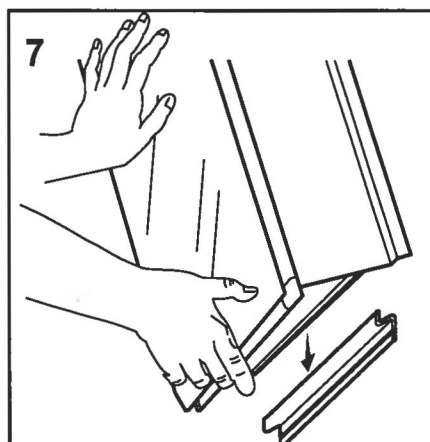
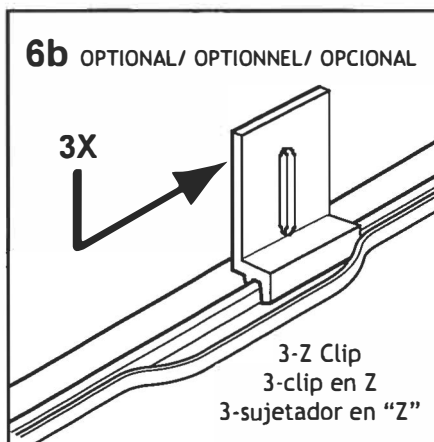
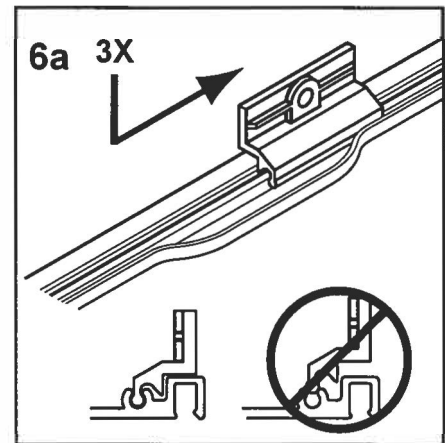
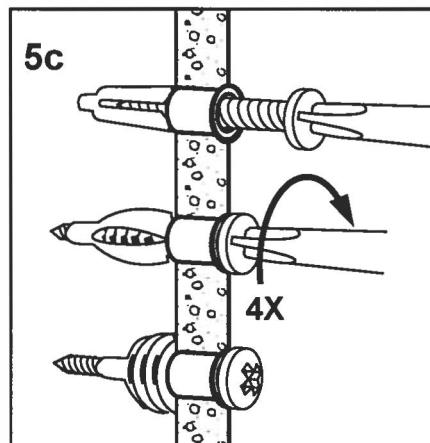
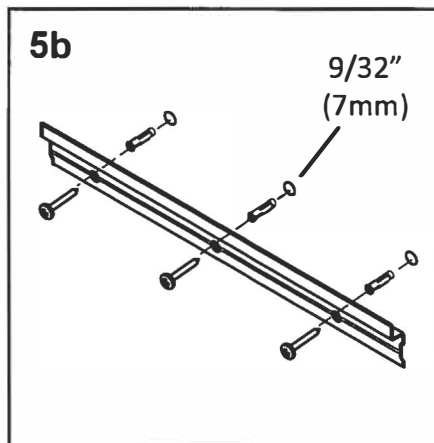
5c. Apriete el tornillo hasta que esté apretado contra la barra de montaje en "Z". Haga girar al tornillo por lo menos 4 veces según se indica.

6a. Deslice los cuatro sujetadores en "Z" en el canal del tornillo en la parte superior del gabinete; asegúrese que los sujetadores en "Z" estén fijados en las ranuras.

6b. Si instalando la parte superior opcional, las luces montadas utilizan el clip "Z" grande suministrado con el accesorio de iluminación. Consulte la página 21

7. Levante el gabinete y colóquelo sobre la barra de montaje en "Z".

8. Opción eléctrica: Consulte la página 7-8 para instrucciones de alimentación eléctrica pasamuros.



SURFACE MOUNTING / MONTAGE EN SURFACE / MONTAJE EN SUPERFICIE

4-4

9. Attach optional Surface Mount Kit (sold separately) to cabinet using supplied screws from inside cabinet box. Test the fit of the cabinet before completing installation. Cap the screws with the screw caps provided.

For top mounted light fixtures, use the optional side kit sold separately.

Go to page 22 for final assembly.

9. Fixez option Kit de montage en surface (vendu séparément) pour armoire à l'aide des vis fournies de l'intérieur du boîtier de l'armoire. Testez l'ajustement de l'armoire avant de terminer l'installation. Boucher les vis avec les capuchons screw fournis.

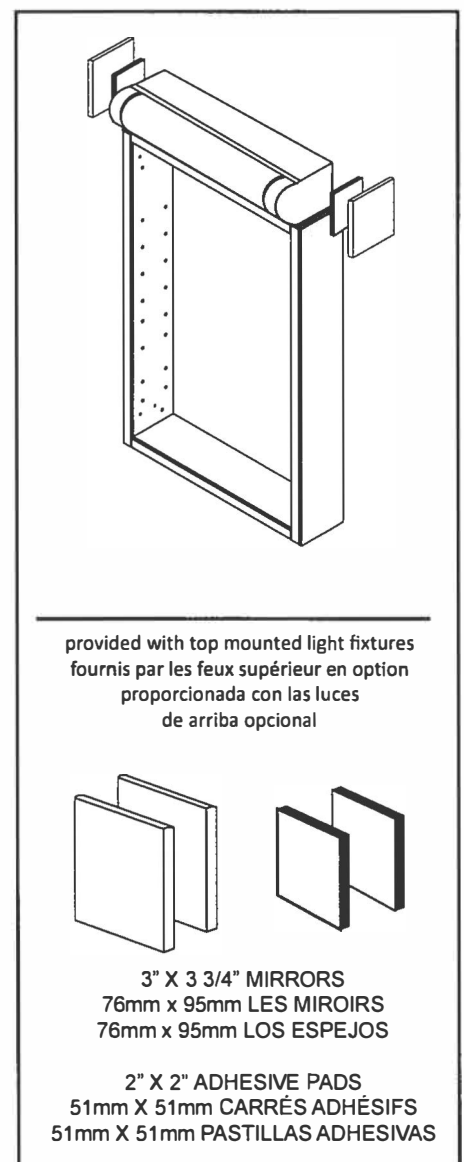
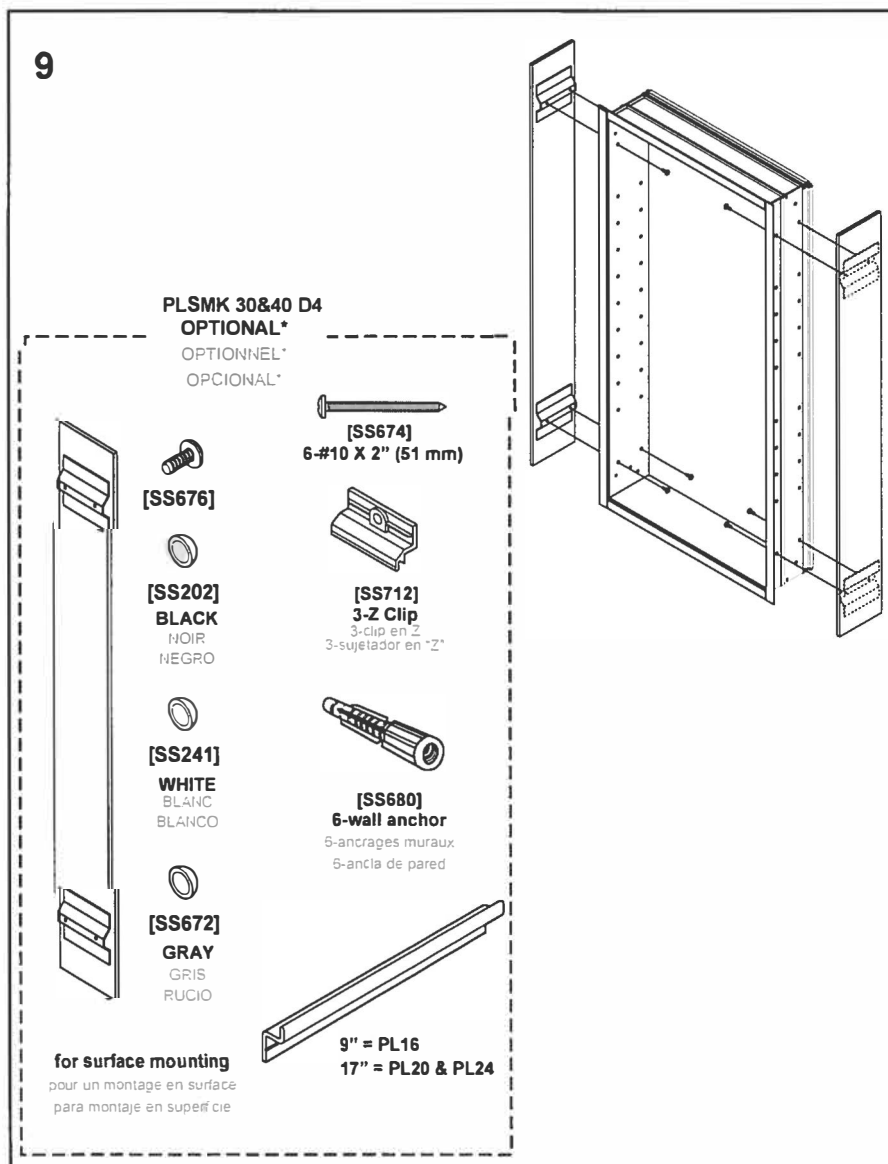
Pour haut monté luminaires, utiliser le kit de côté en option vendu séparément.

Aller à la page 22 pour l'assemblage final.

9. Conecte el kit de montaje en superficie opcional (se vende por separado) al gabinete utilizando los tornillos suministrados desde el interior de la caja del gabinete. Pruebe el ajuste de la caja antes de completar la instalación. Tape los tornillos con los tapones screw previstas.

Para los mejores montados artefactos de iluminación, utilice el kit lateral opcional se vende por separado.

Ir a la página 22 para el montaje final.



These are general instructions for assembling cabinets together using ganging kit, ordered separately. If assembling cabinets and lighting, refer to the instructions included with the lighting. Assemble cabinets on a level surface.

Note: framed door cabinets cannot be ganged

1. With the doors off, combine the cabinet boxes with the block connectors to assemble the units per your layout. Use the #10 X 1/2" (13 mm) screws to attach the boxes. Place the Screw Head Caps over any exposed screw heads.

For recess mounting go to page 9. For surface mounting go to page 11.

NOTE: It is important that when installing connected cabinet boxes, the doors are adjusted to allow a gap of 1/8" (3.2mm) between doors.

Voici les instructions générales pour l'assemblage d'armoires ensemble à l'aide de l'ensemble d'omalgme commandé séparément. Si vous assemblez des armoires et de l'éclairage, voir les instructions comprises avec l'éclairage. Assemblez les armoires sur une surface à niveau.

REMARQUE : Les armoires à une porte cadre en bois ne peuvent pas être amalgamées.

1. Les portes étant retirées, regroupez les boîtiers d'armoires avec les blocs de connecteurs afin de monter les unités selon votre disposition. Utilisez les vis #10 de 1/2" (13mm) pour relier les boîtiers. Placez les bouchons de vis sur toutes les têtes de vis visibles.

Pour le montage encastré voir en page 9. Pour le montage en surface voir en page 11.

REMARQUE: Lors d'un montage de boîtiers d'armoires amalgamés, il est important de régler les portes afin de permettre un espace de 1/8" (3,2 mm) entre les portes.

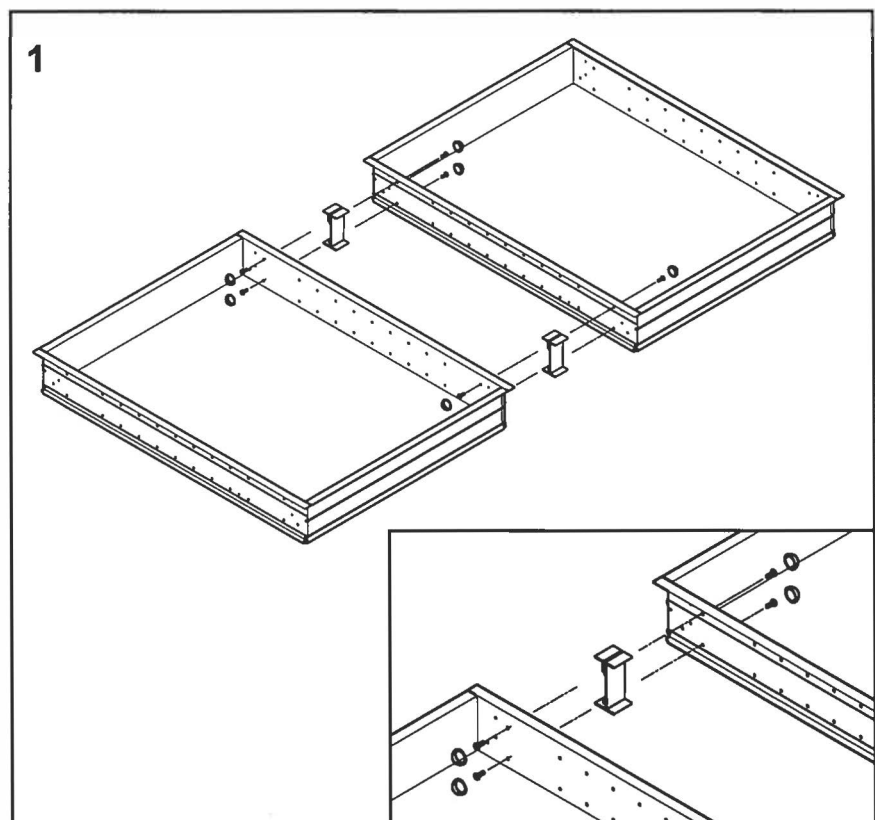
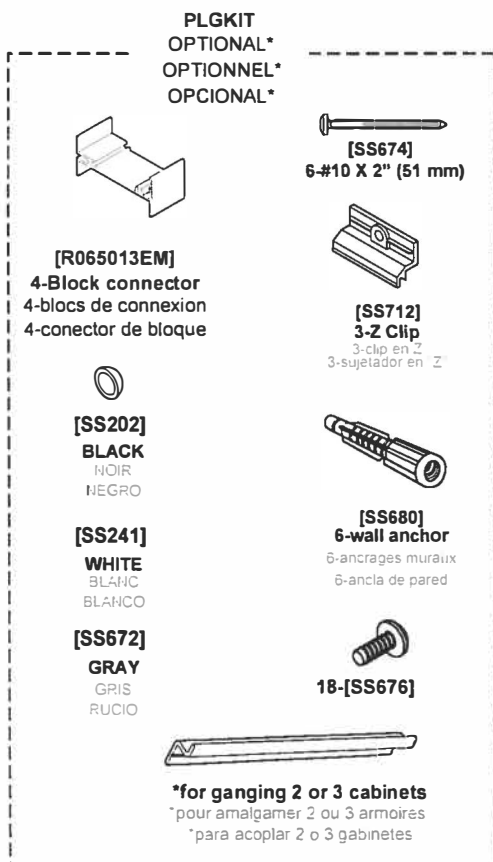
Estas son instrucciones generales para ensamblar gabinetes entre si usando el juego de acoplamiento que se ordena por separado. Si va a ensamblar gabinetes y apliques de iluminación, consulte las instrucciones incluidas con la iluminación. Ensamble los gabinetes en una superficie nivelada.

NOTA: Los gabinetes con marco de madera no pueden ser acoplados.

1. Sin las puertas, combine las cajas de los gabinetes con los conectores de bloques para ensamblar las unidades conforme a su diseño. Utilice los tornillos N°10 X 1/2" (13mm) para fijar las cajas. Coloque los topes para cabezas de tornillos sobre cualesquiera cabezas expuestas.

Para montaje empotrado consulte la página 9. Para montaje en superficie consulte la página 11.

NOTA: Es importante que al instalar cajas de gabinetes conectados, las puertas se ajusten dejando un espacio de 1/8" (3.2 mm) entre puertas.



RECESS GANGING / AMALGAME ENCASTRÉ / ACOPLAMIENTO EMPOTRADO

1-3

These are general instructions for recessing cabinets and/or with lighting. Refer to recess mounting instructions on page 7. Refer to lighting model instructions for specific details on how to assemble light.

1. When ganging cabinets and lighting, calculate rough opening width by subtracting 3/4" (19mm) from the total width and height of cabinets and lighting. See page 6 for model dimensions.

1b. Provide a separate switch for all lighting options. Provide a dimmable or non-dimmable switch according to your lighting model.

Voici les instructions générales pour l'assemblage ensemble d'armoires encastrées et/ou avec de l'éclairage. Voir les instructions pour le montage encastré à la page 7. Référez-vous aux instructions du modèle d'éclairage pour les détails spécifiques d'assemblage de l'éclairage.

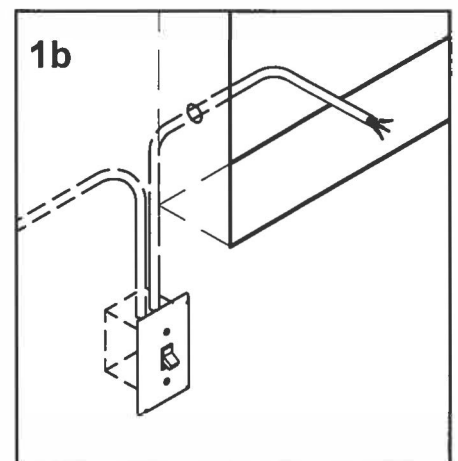
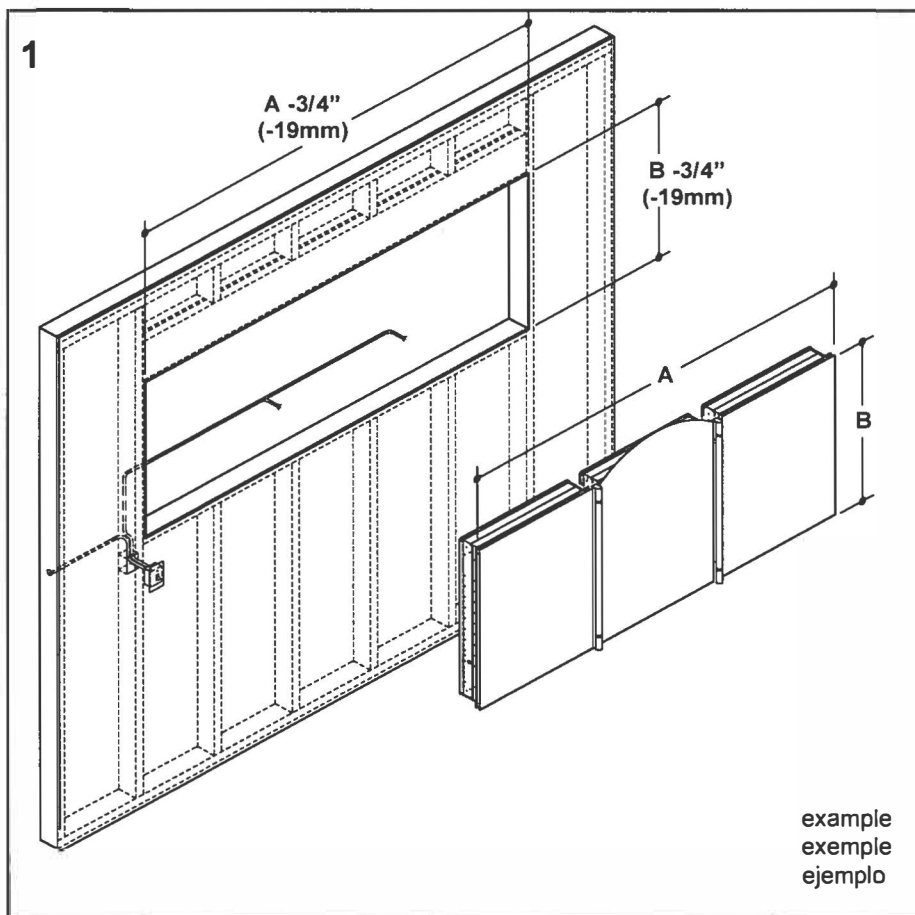
1. Lorsque vous amalgamez des armoires et de l'éclairage, calculez la largeur d'ouverture brute en soustrayant 3/4" (19mm) de la largeur totale et de la hauteur des armoires et de l'éclairage. Voir en page 6 pour les dimensions du modèle.

1b. Fournissez un interrupteur séparé pour toutes les options d'éclairage. Fournissez un interrupteur à intensité réglable ou à intensité fixe selon votre modèle d'éclairage.

Estas son instrucciones generales para empotrar gabinetes y/o con iluminación. Consulte las instrucciones de montaje empotrado en la página 7. Consulte las instrucciones del modelo de iluminación para detalles específicos sobre cómo ensamblar las luces.

1. Cuando instale gabinetes e iluminación, calcule el ancho de la abertura rústica sustrayendo 3/4" (19mm) del ancho y la altura total de los gabinetes y la iluminación. Consulte la página 6 para dimensiones del modelo.

1b. Suministre un interruptor aparte para todas las opciones de iluminación. Suministre un interruptor regulable o no regulable conforme a su modelo de iluminación.



RECESS GANGING / AMALGAME ENCASTRÉ / ACOPLAMIENTO EMPOTRADO

3. Pull electric wire through the holes for all electric option cabinets and lighting. Be sure to provide enough wire to make proper and safe connections.

Refer to lighting guide for installation.

4. Place cabinet assembly in rough-in and make sure cabinet is plumb and level. Using the #10 screws supplied with the cabinet, insert one screw halfway through one upper and lower corner of the cabinet and into the framing. This allows the cabinet to be moved left or right to aid in the installation of the lights.

3. Tirez les câbles électriques par les trous pour toutes les options électriques des armoires. Assurez-vous de fournir suffisamment de fil pour faire des connexions adéquates et sécuritaires.

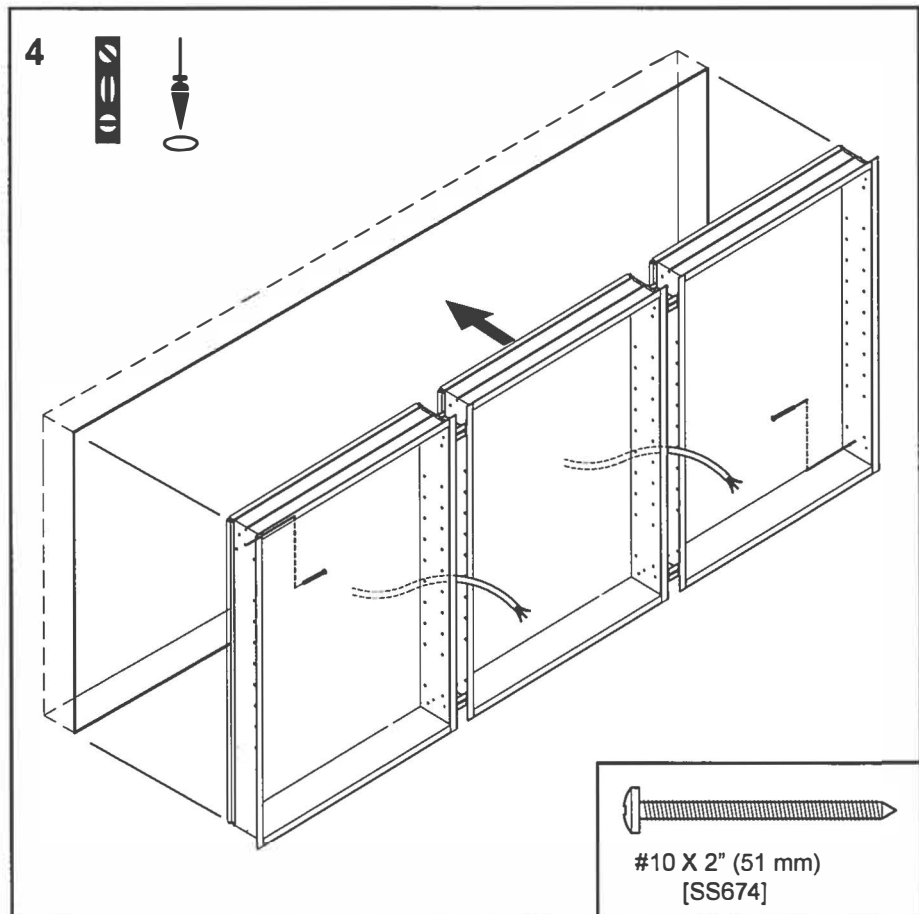
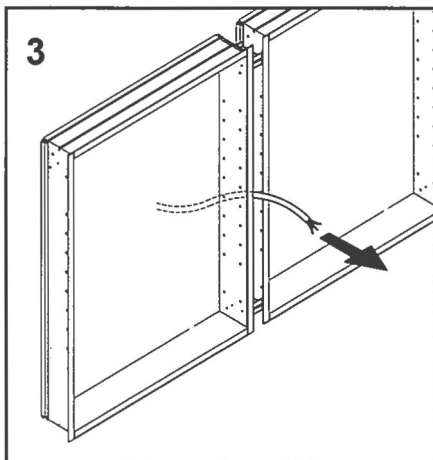
Référez-vous au guide sur l'éclairage pour l'installation.

4. Placez l'assemblage de l'armoire dans le trou but et assurez-vous que l'armoire est d'aplombs et à niveau. À l'aide des vis #10 comprises avec l'armoire, insérez une vis à moitié dans un coin supérieur, dans un coin inférieur et dans le châssis. Cela permettra de déplacer l'armoire vers la droite ou la gauche pour aider l'installation des lampes.

3. Tire del cable eléctrico a través del agujero para todos los gabinetes con opción eléctrica e iluminación. Asegúrese que haya suficiente cable para realizar conexiones correctas y seguras al estante del enchufe.

Consulte la guía de iluminación para instalación.

4. Coloque el ensamblado del gabinete en la abertura rústica y asegúrese que el gabinete esté aplomado y nivelado. Usando los tornillos N° 10 suministrados con el gabinete, inserte un tornillo a medio camino de las esquinas superiores e inferiores del gabinete y dentro del marco. Esto permite que el gabinete se pueda mover a la izquierdo o a la derecha para ayudar a la instalación de las luces.



RECESS GANGING / AMALGAME ENCASTRÉ / ACOPLAMIENTO EMPOTRADO 3-3

5. Make sure cabinet assembly is centered, level, and plumb, and then tighten the screws.

CAUTION: On installations of larger cabinet in combinations of 3 or more, the center door, when open, may cause the cabinet to bow from the wall. If this happens, drill a hole in the top corner of the center cabinet near the door hinge and install a #10 X 2" (51 mm) screw.

Go to page 22 for final assembly.

5. Assurez-vous que l'assemblage d'armoire est centré, à niveau et d'aplombs, puis serrez les vis.

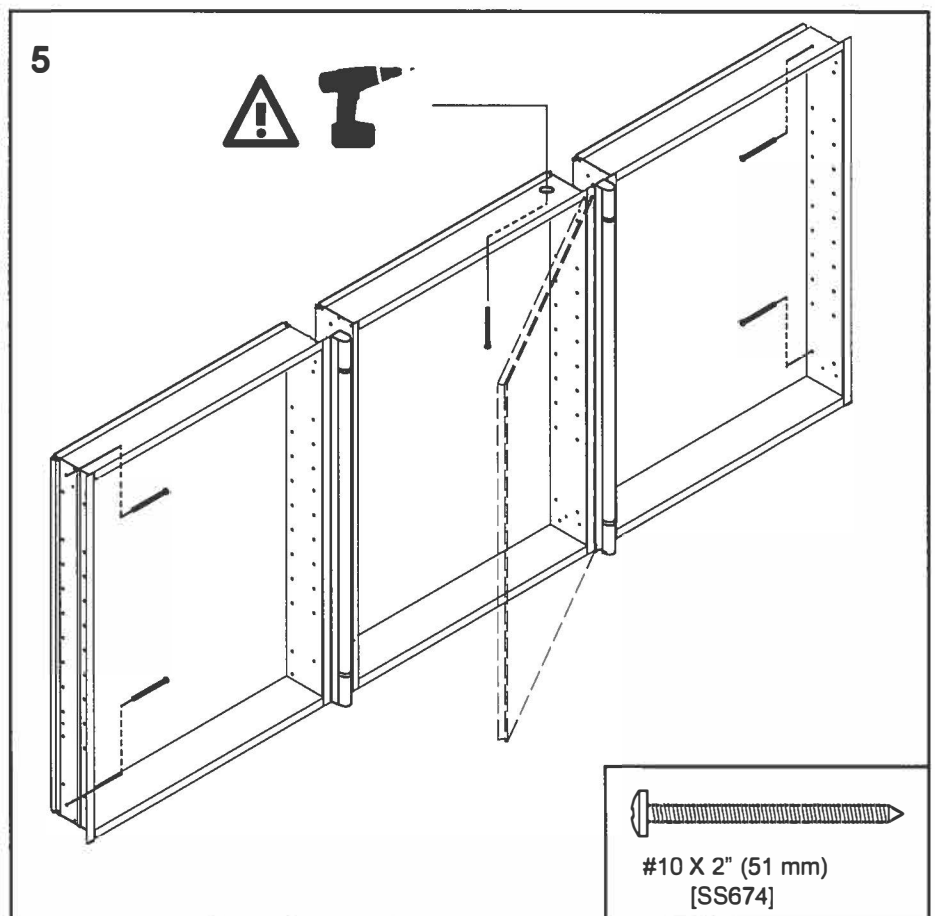
AVERTISSEMENT : Sur les installations d'armoires plus grandes en combinaison de 3 ou plus, la porte du centre, lorsque ouverte, peut faire courber l'armoire de sur le mur. Si cela se produit, percez un trou dans le coin supérieur au centre de l'armoire près de la charnière de porte puis installez une vis #10 X 2" (51 mm).

Voir la page 22 pour l'assemblage final.

5. Asegúrese que el ensamblado del gabinete esté centrado, nivelado y aplomado, y luego ajuste los tornillos.

PRECAUCIÓN: En instalaciones de gabinetes más grandes en combinaciones de 3 o más, la puerta central, cuando está abierta, puede causar que el gabinete se incline desde la pared. Si esto ocurre, taladre un agujero en la esquina superior del gabinete central cerca de la bisagra de la puerta e instale un tornillo N°10 X 2" (51mm).

Consulte la página 22 para ensamblado final.



SURFACE GANGING / AMALGAME EN SUPERFICIE / ACOPLAMIENTO EN SUPERFICIE 1-3

These instructions are for surface mounting multiple cabinets and/or with lighting. Refer to page 11 for general surface mounting information. Refer to lighting instructions for specific details on how to assemble light.

Determine overall dimensions of cabinets and lighting from page 6 for placement on wall.

IMPORTANT: A complete 3-door unit is 120 - 150 pounds (54.4 - 68 kg) when empty. Use 1" X 3" (25.4 mm x 76.2 mm) furring strips in wall. For combinations of cabinets more than 45" (1143 mm) wide, use more than one mounting bar.

Ces instructions sont pour le montage en surface de plusieurs armoires et/ou avec de l'éclairage. Référez-vous à la page 11 pour l'information générale sur le montage en surface. Référez-vous aux instructions de l'éclairage pour les détails spécifiques sur comment assembler l'éclairage.

Déterminez les dimensions globales des armoires et de l'éclairage selon la page 6 pour le placement sur le mur.

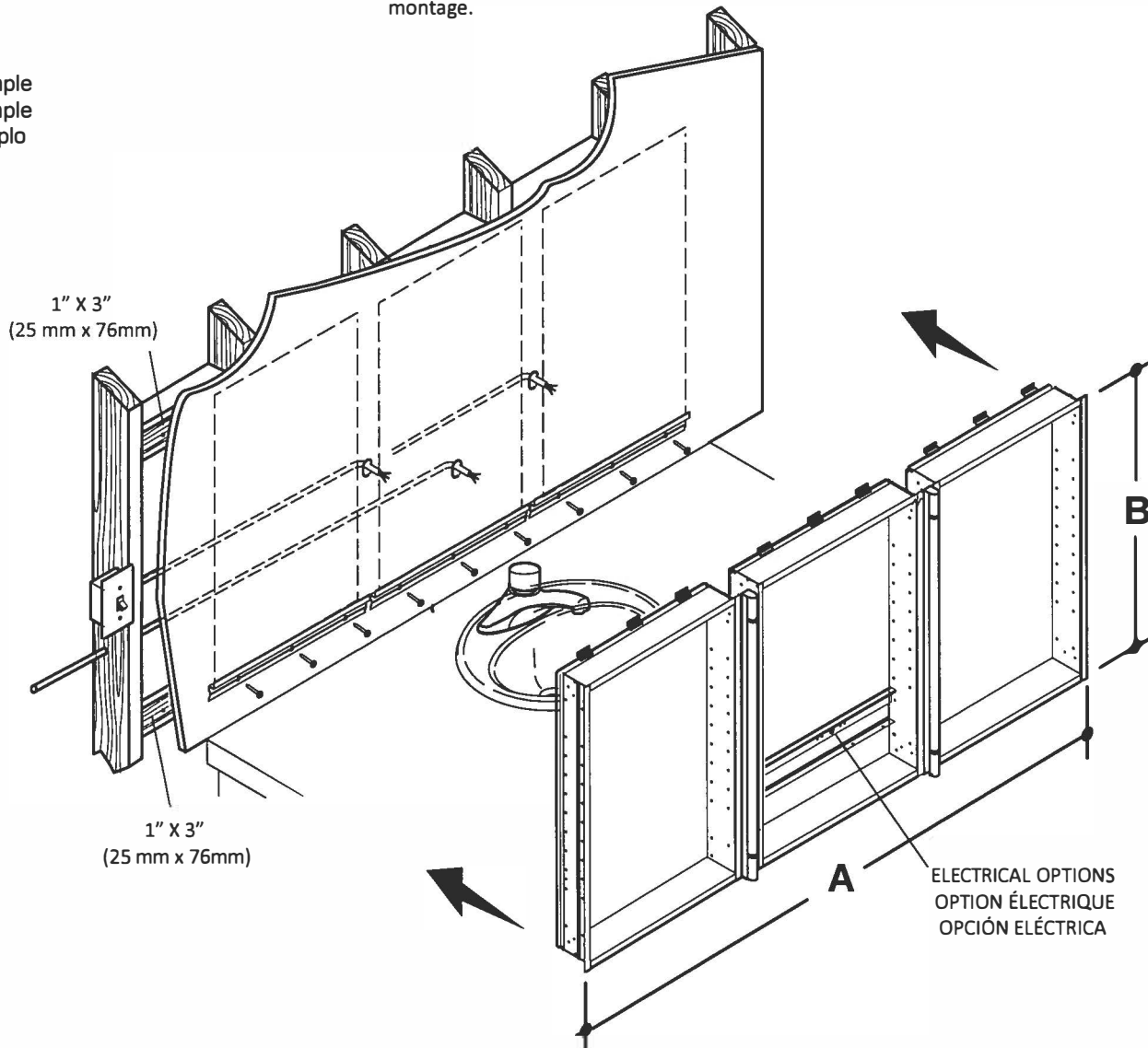
IMPORTANT: Une unité de 3 portes complète pèse entre 120 et 150 livres (54,4 et 68 kg) lorsqu'elle est vide. Utilisez des bandes de fourrure de 1" X 3" (25,4 mm x 76,2 mm) dans le mur. Pour les combinaisons d'armoires de plus de 45" (1,143 mm) de largeur, vous devez utiliser plus d'une barre de montage.

Estas instrucciones son para montar gabinetes múltiples en superficie y/o con iluminación. Consulte la página 11 para información general de montaje en superficie. Consulte las instrucciones de iluminación para detalles específicos de cómo ensamblar las apliques de iluminación.

Determine las dimensiones totales del gabinete y los apliques de iluminación en la página 6 para colocación en pared.

IMPORTANTE: Una unidad de 3 puertas completa pesa entre 120 y 150 libras (54.4 a 68 Kg.) cuando está vacía. Use costillas de 1" X 3" (25.4 mm x 76.2 mm) en la pared. Para las combinaciones de gabinetes de más de 45" (1143 mm) de ancho, use más de una barra de montaje.

Example
Exemple
Ejemplo



SURFACE GANGING / AMALGAME EN SUPERFICIE / ACOPLAMIENTO EN SUPERFICIE 2-3

1a. Electrical Option Cabinets: Determine location of electrical rough-in for all electrical option cabinets. A punch-out hole is provided on the center line from 6 11/16" high from base of cabinet for electric option cabinets. See page 7.

1b. *Optional light kit:* Determine location of electrical rough-in for all optional lighting kits. Provide a separate switch for all lighting options. Provide a dimmable or non-dimmable switch according to your lighting model.

1c. **IMPORTANT:** If no furring strip is available, use plastic wall anchors on a hollow wall. *Follow anchor instructions on page 13.*

1a. Armoires avec option électrique : Déterminez l'emplacement brut pour les armoires avec option électrique. Un trou perforable est fourni sur la ligne centrale à 6-11/16" de haut de la base de l'armoire pour les armoires avec option électrique. Voir en page 7.

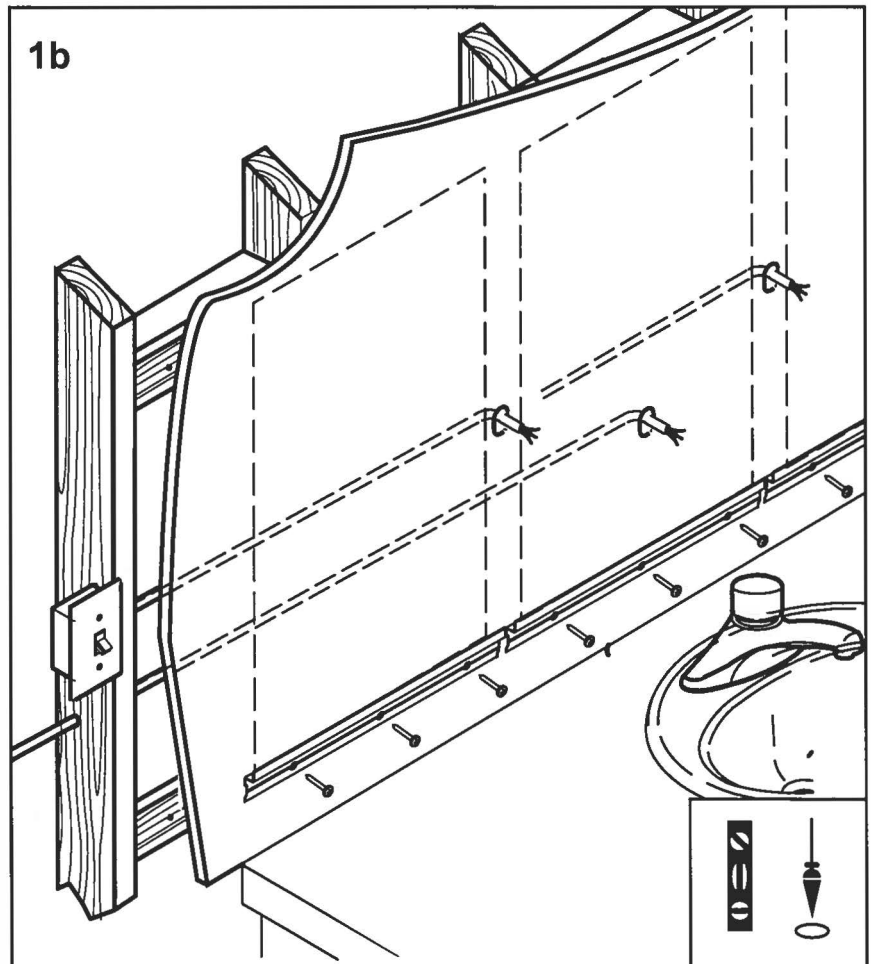
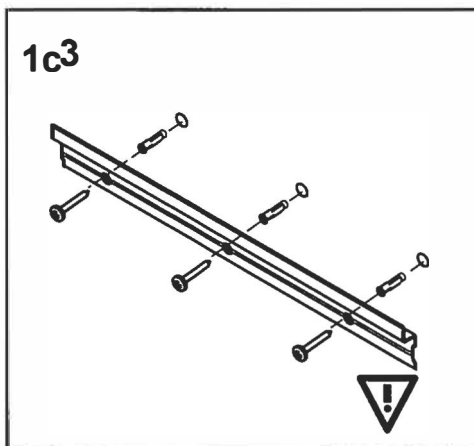
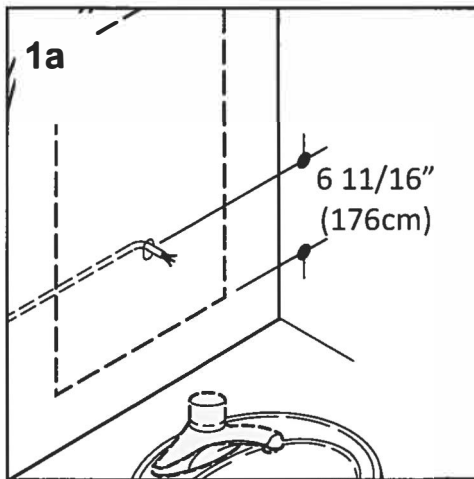
1b. *Ensemble d'éclairage optionnel :* Déterminez l'emplacement du trou brut pour tous les ensembles d'éclairage optionnels. Fournissez un interrupteur séparé pour toutes les options d'éclairage. Fournissez un interrupteur à intensité réglable ou à intensité fixe selon votre modèle d'éclairage.

1c. **IMPORTANT :** Si aucune bande de fourrure n'est disponible, utilisez des ancrages muraux en plastique sur un mur creux. *Suivez les instructions d'ancrage à la page 13.*

1a. Gabinetes con opción eléctrica: Determine la ubicación de las aberturas eléctricas rústicas para todos los gabinetes con opción eléctrica. Se suministra un agujero taladrado en la línea central a 6 11/16" de altura de la base del gabinete para gabinetes con opción eléctrica. Consulte la página 7.

1b. *Juego de iluminación opcional:* Determine la ubicación de las aberturas eléctricas rústicas para todos los gabinetes con opción eléctrica. Suministre un interruptor aparte para todas las opciones de iluminación. Suministre un interruptor regulable o no regulable conforme a su modelo de iluminación.

1c. **IMPORTANTE:** Si no hay costillas instaladas, use anclajes plásticos de pared en una pared hueca. *Siga las instrucciones de anclaje en la página 13.*



SURFACE GANGING / AMALGAME EN SUPERFICIE / ACOPLAMIENTO EN SUPERFICIE 3-3

2. Pull electric wire through the holes for all lighting. Be sure to provide enough wire to make proper and safe connections.

3. *Optional light kit: Wire each light base as defined in the specific lighting installation manual provided with the light fixture. Reassemble the light fixture.*

4. **NOTE:** When surface mounting with an optional top mounted light, use three large "Z" clips which are supplied with the Surface Mount kit. These clips slide to engage the top of the cabinet. Follow the instructions with the light fixture to mount these clips.

Go to page 14 to attach optional Surface Mount Kit.

2. Tirez les câbles électriques par les trous pour toutes les options électriques des armoires. Assurez-vous de fournir suffisamment de fil pour faire des connexions adéquates et sécuritaires.

3. *Ensemble d'éclairage optionnel : Câblez chaque base de lampe tel que défini dans le manuel d'installation spécifique compris*

4. **REMARQUE:** Lors du montage avec un sommet en option montée en surface la lumière, utiliser trois grands clips "Z" qui sont fournis avec le kit de montage en surface. Ces attaches glissent à engager le haut de l'armoire. Suivez les instructions avec le luminaire à monter ces clips.

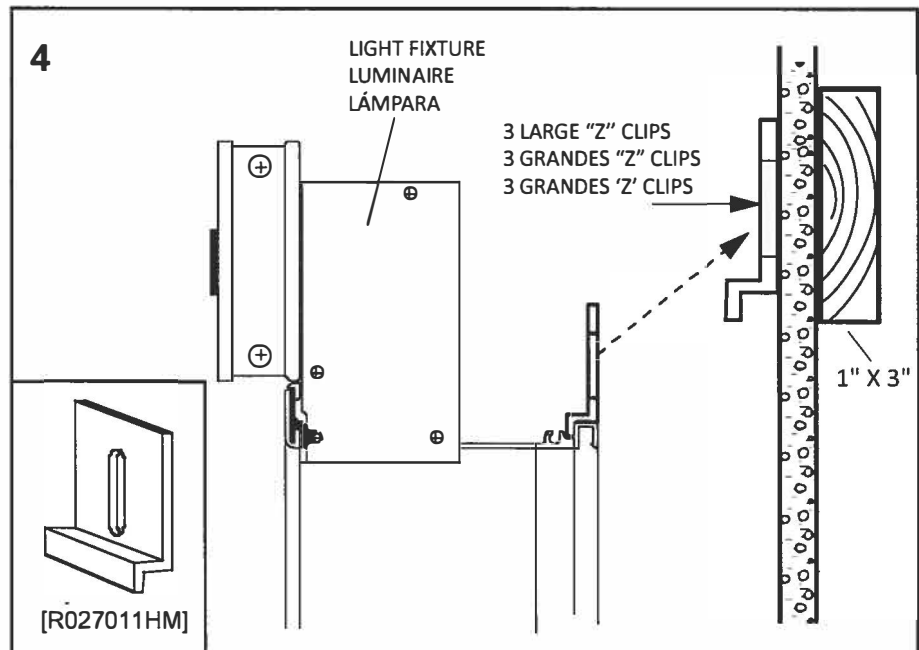
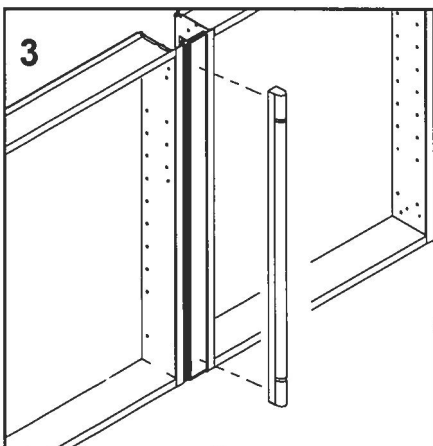
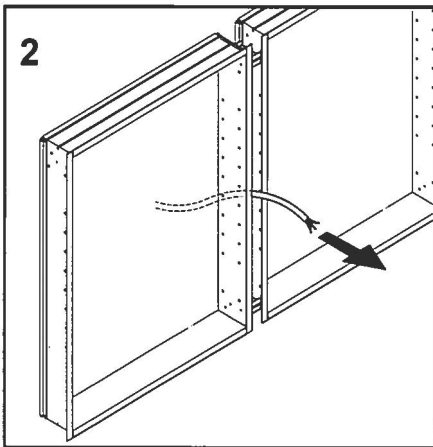
Aller à la page 14 pour fixer option Surface Mount Kit.

2. Tire del cable eléctrico a través del agujero para todos los gabinetes con iluminación. Asegúrese que haya suficiente cable para realizar conexiones correctas y seguras.

3. *Juego de luces opcional: Conecte cada base de luz según lo definido en el manual de instalación de iluminación específico suministrado con el aplique de iluminación. Vuelva a ensamblar el aplique de iluminación.*

4. **NOTA:** Cuando se monta con una tapa opcional de montaje en superficie la luz, utilizar tres grandes clips de "Z" que se suministran con el kit de montaje en superficie. Estos clips se deslizan para acoplarse a la parte superior del armario. Siga las instrucciones con el aparato de luz para montar estos clips.

Ir a la página 14 para fijar kit opcional de montaje en superficie.



FINAL ASSEMBLY / ASSEMBLAGE FINAL / ENSAMBLADO FINAL

1-2

1a-b. Mount the doors following the instructions supplied with the hinge. The doors will swing 170°. If an optional light kit is installed, snap a hinge clip over the elbow of the hinges to stop door swing radius at 110° before installing lights.

2. The cabinet doors have a three-way adjustment feature. Height, level, and fit-to-frame can all be adjusted using a #2 Phillips Head screwdriver.

3. Insert clear snap-in Shelf Clips into the holes on the sides of the cabinet.

4. Push one side of the shelf into the left or right clip. Snap the shelf down into the opposite side. If the shelf is too tight, repeat the process starting from the opposite side.

5. Press the Shelf Hole Plugs into the unused holes inside the cabinet. Place the Screw Head Caps over any exposed screw heads.

1a-b Fixez les portes en suivant les instructions comprises avec la charnière. Les portes s'ouvrent sur 170°. Si une lampe optionnelle est installée, coincez une pince de charnière sur le coude des charnières pour bloquer l'ouverture à 110° avant d'installer les lampes.

2. Les portes de l'armoire possèdent une caractéristique de réglage à 3 voies. La hauteur, le niveau et l'ajustement au cadre peuvent tous être réglés en utilisant un tournevis Phillips #2.

3. Insérez les pinces de rayon à enclenchement rapide de couleur transparente dans les trous situés sur les côtés de l'armoire.

4. Poussez un côté de la tablette à l'intérieur de la pince gauche ou droite. Pressez la tablette vers le bas sur le côté opposé. Si la tablette est trop serrée, répétez le processus en commençant par le côté opposé.

5. Insérez les cache-trous dans les trous inutilisés situés à l'intérieur de l'armoire en les pressant dans les trous. Placez les bouchons de vis gris sur toutes les têtes de vis visibles.

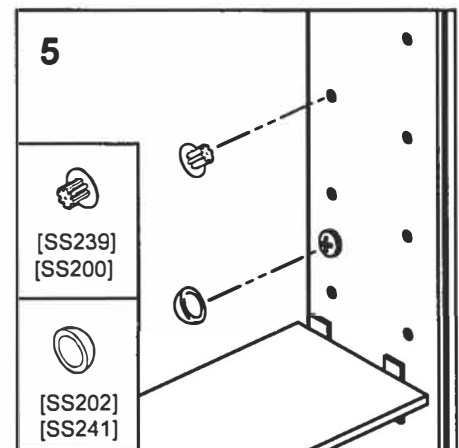
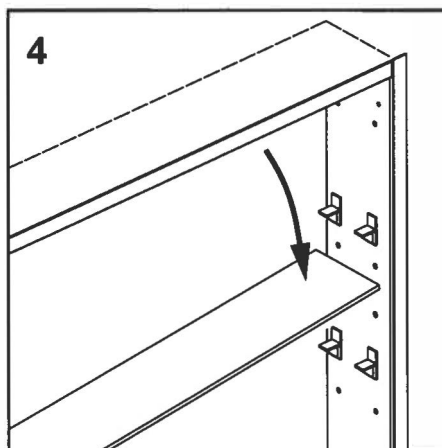
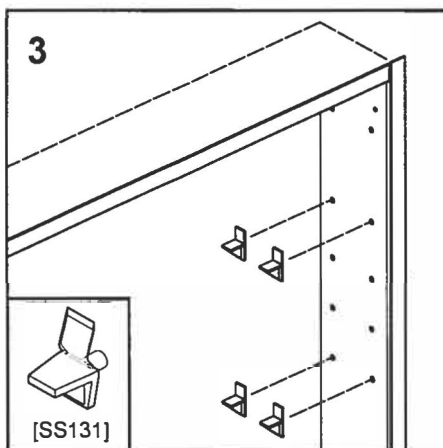
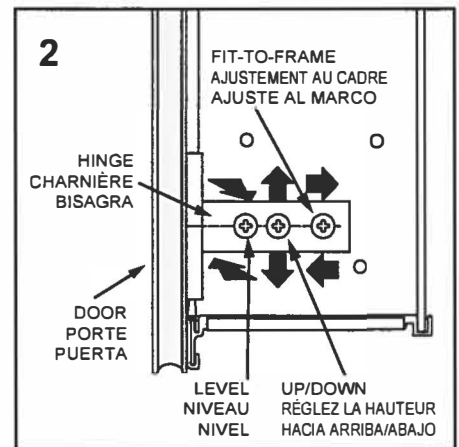
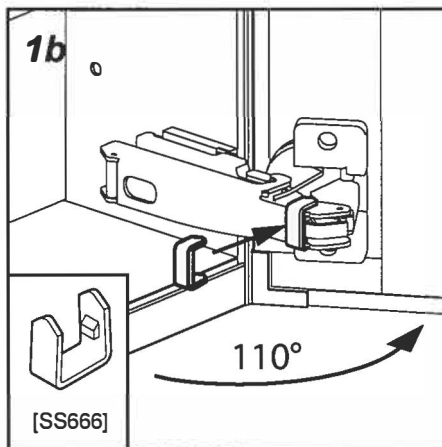
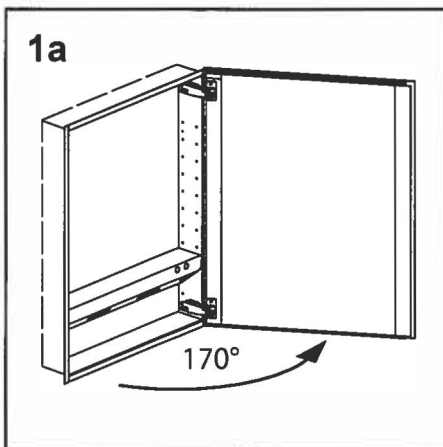
1a-b Monte las puertas siguiendo las instrucciones proporcionadas con la bisagra. Las puertas rotarán 170°. Si se instaló un juego de iluminación adicional, encaje a presión un sujetador de bisagra sobre el codo de las bisagras para frenar el radio de rotación de la puerta a 110° antes de instalar las luces.

2. Las puertas del gabinete tienen la característica de ajuste de 3 vías. La altura, el nivel y el ajuste al marco se pueden ajustar utilizando un destornillador plano Phillips del N° 2.

3. Inserte los sujetadores para estantes en los agujeros a los costados del gabinete.

4. Empuje un lado del estante al sujetador izquierdo o derecho. Encaje a presión el estante en el lado opuesto. Si el estante está muy ajustado, repita el proceso empezando del lado opuesto.

5. Presione los tapones para agujeros de los estantes en los agujeros sin usar dentro del gabinete. Coloque los toques para cabezas de tornillos sobre cualesquiera cabezas expuestas.



The cabinet door and interior are constructed of mirrored glass and aluminum. Use only a damp cloth to clean. Ammonia or vinegar-based cleaners can damage mirrors.

A 50/50 solution of water and isopropyl alcohol is recommended for cleaning the mirrors. A mild detergent may be used on the surfaces.

When cleaning, spray the cloth, not the cabinet, mirror, or surround surfaces. Do not use abrasive cleansers on any part of the cabinet.

NOTE: Do not store items in the cabinet area directly behind the hinge as damage may occur to cabinet or items.

La porte et l'intérieur de l'armoire sont fabriqués en verre réfléchissant et en aluminium. Utilisez seulement un linge humide lors du nettoyage. Les agents nettoyeurs à base d'ammoniac ou de vinaigre peuvent endommager les miroirs.

Un mélange d'eau et d'alcool isopropylique à part égale est conseillé pour le nettoyage des miroirs. Un détergent doux peut être utilisé pour le nettoyage des surfaces.

Lors du nettoyage, pulvérisez le liquide sur le chiffon et non pas sur l'armoire, le miroir ou les surfaces environnantes. Ne pas utiliser de nettoyeurs abrasifs sur aucune partie de l'armoire.

REMARQUE : Ne rangez aucun article directement à l'arrière de la charnière à l'intérieur de l'armoire car l'armoire ou les articles pourraient être endommagés.

La puerta y el interior del gabinete están contruidos de vidrio espejado y aluminio. Para limpiar utilice únicamente un trapo húmedo. Los limpiadores a base de vinagre o de amoniac pueden dañar los espejos.

Se recomienda una solución de 50/50 de agua y alcohol isopropílico para limpiar los espejos. Se puede utilizar un detergente suave para las superficies.

Para limpiar, rocíe el trapo, no el gabinete, el espejo o las superficies de alrededor. No utilice limpiadores abrasivos en ninguna parte del gabinete.

NOTA: No guarde artículos en el área del gabinete que se encuentra directamente detrás de la bisagra ya que puede ocurrir algún daño al gabinete o a los artículos.



Limited Warranty One Year Term

ROBERN warrants to the original purchaser that, it will, at its election repair, replace, or make appropriate adjustment to products made by this company shown to have significant defects in material or workmanship which are reported to ROBERN in writing within one (1) year from the date of delivery. ROBERN is not responsible for installation costs.

The warranty is void in the event the product is damaged in transit, or if damage or failure is caused by abuse, misuse, abnormal usage, faulty installation, damage in an accident, improper maintenance, or any repairs other than those authorized by ROBERN. At the expiration of the one year warranty period, ROBERN shall be under no further obligation under any warranty, expressed or implied, including the implied warranty of merchantability.

ROBERN shall not be liable for any consequential damages arising out of or in connection with the use or performance of its products. Some states do not allow limitations on how long an implied warranty lasts or do not allow the exclusion or limitation of incidental or consequential damages, so the above limitation or exclusion may not apply to you.

Any liability against ROBERN under any implied warranty, including the warranty of merchantability, is expressly limited to the terms of this warranty. Permission to return any merchandise under this warranty must be authorized by ROBERN and returned prepaid by the purchaser. Claims under this warranty should be sent directly to your dealer.

©2016 ROBERN, INC.
ALL RIGHTS RESERVED

Garantie limitée d'une durée d'un an

ROBERN garantit à l'acheteur d'origine qu'elle va, à son choix, réparer, remplacer ou faire les ajustements appropriés aux produits fabriqués par cette compagnie s'avérant avoir un vice significatif de matériau ou de main-d'œuvre qui sera rapporté par écrit à ROBERN dans une période d'un (1) an de la date de livraison. ROBERN n'est pas responsable des coûts de l'installation.

La garantie est annulée dans l'éventualité où le produit serait endommagé dans le transit, ou si la défaillance ou le dommage est causé par un abus, un mauvais usage, un usage anormal, une mauvaise installation, un dommage par un accident, un entretien inadéquat, ou pour toute réparation autre que celles autorisées par ROBERN. À l'expiration de la période de garantie d'un an, ROBERN n'aura plus aucune obligation sous quelque garantie, qu'elle soit expresse ou implicite, incluant la garantie implicite de qualité marchande.

ROBERN n'est pas responsable pour tout dommage indirect survenant de ou en relation avec l'utilisation ou la performance de ses produits. Certains États ne permettent pas la limitation sur la période que dure une garantie implicite ou ne permettent pas la limitation de dommages indirects ou consécutifs, ainsi les limitations ci-dessus peuvent ne pas s'appliquer à vous.

Toute responsabilité de ROBERN sous quelque garantie implicite, incluant une garantie de qualité marchande, est expressément limitée aux termes de cette garantie. La permission de retourner de la marchandise sous cette garantie doit être autorisée par ROBERN et la marchandise doit être retournée frais de poste prépayés par l'acheteur. Les réclamations sous cette garantie doivent être transmises directement à votre marchand.

© ROBERN, INC., 2016.
TOUS DROITS RÉSERVÉS

Garantía Limitada Término de Un Año

ROBERN garantiza al comprador original que, a opción de ROBERN, reparará, reemplazará o hará los ajustes necesarios a los productos fabricados por esta compañía que muestren que tienen defectos importantes en los materiales o en la mano de obra y que se informen a ROBERN por escrito dentro de un (1) año a partir de la fecha de entrega. ROBERN no es responsable de los costos de la instalación.

La garantía está anulada si el producto se daña durante el transporte, o si el daño o la falla son causados por el abuso, el uso incorrecto, el uso anormal, una instalación deficiente, daños en un accidente, mantenimiento incorrecto, o reparaciones además de las aquellas autorizadas por ROBERN. Una vez expirado el período de garantía de un año, ROBERN no estará bajo ninguna obligación adicional bajo ninguna garantía, expresa ni implícita, incluyendo la garantía implícita de comercialización.

ROBERN no será responsable de ningún daño consecuente que surja de o en conexión con el uso o el rendimiento de sus productos. Algunos estados no permiten limitaciones con respecto a la duración de una garantía implícita o no permiten la exclusión ni la limitación de daños incidentales o consecuentes, de manera que es posible que la limitación o exclusión de más arriba no se aplique a usted.

Cualquier responsabilidad contra ROBERN bajo cualquier garantía implícita, incluyendo la garantía de comercialización, está expresamente limitada a los términos de esta garantía. La autorización para retornar cualquier mercadería bajo esta garantía debe ser aprobada por ROBERN y el retorno debe ser prepagado por el comprador. Los reclamos sobre esta garantía se deberán enviar directamente a su distribuidor.

©2016 ROBERN, INC.
TODOS LOS DERECHOS RESERVADOS