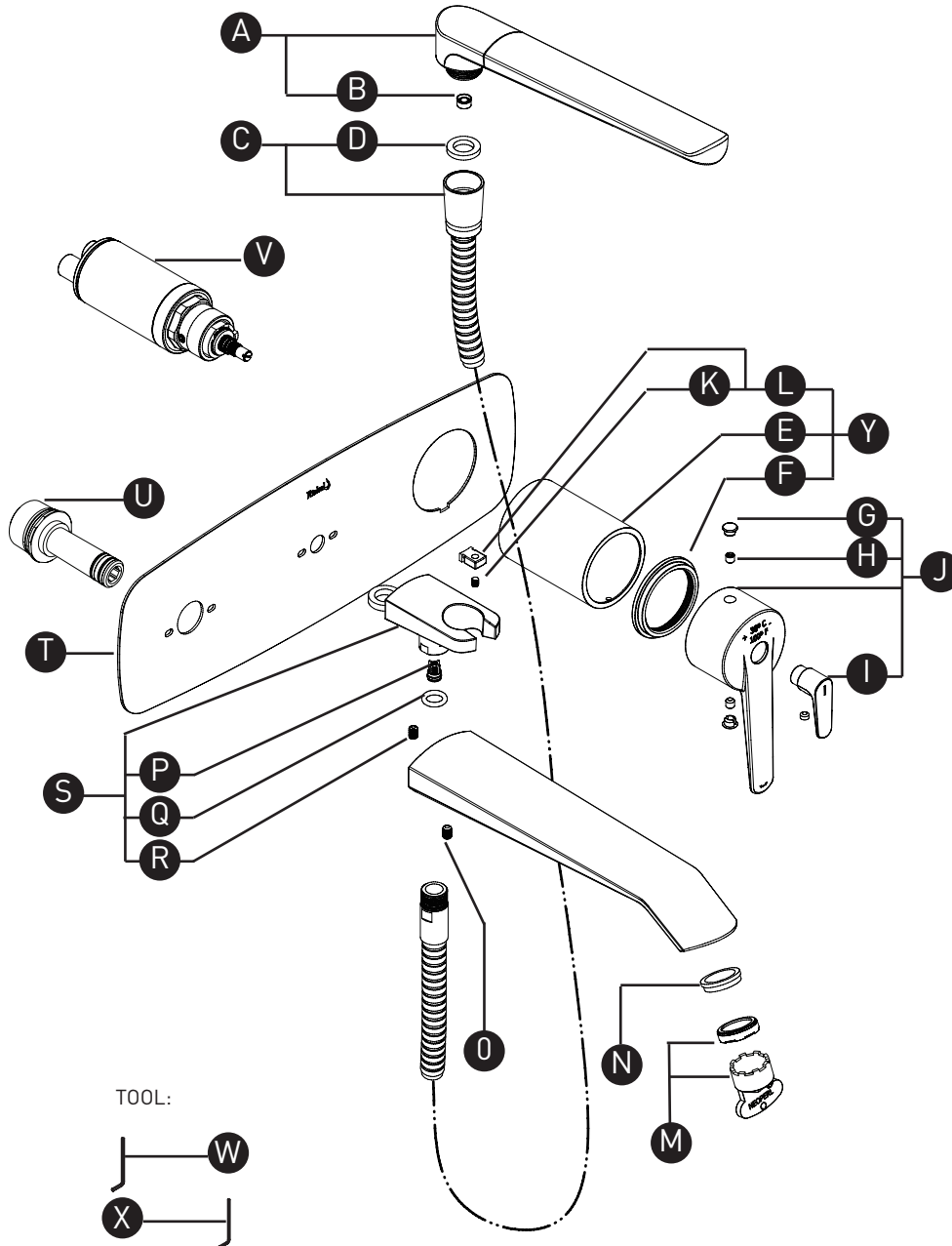


ORDER BY PART NUMBER

ILLUSTRATED PARTS

TVY21

Wall-mount Type T/P (thermostatic/pressure balance) coaxial tub filler with hand shower



ID	Kit Number	Finish
*A	4390	See below
B	6526	N/A
*C	7031	See below
D	302-245	N/A
*E	053-004	See below
*F	052-071	See below
*G	003-421 (x2)	See below
H	152-050 (x2)	N/A
*I	152-030	See below
*J	1659	See below
K	142-050	N/A
*L	7419	See below
M	S6-542 (full flow)	N/A
N	302-037	N/A
O	152-080	N/A
P	6637	N/A
Q	226-092	N/A
R	152-080	N/A
*S	4969	See below
*T	050-921	See below
U	7-358	N/A
V	0914	N/A
W	505-025 (Allen key 2.5mm)	N/A
X	504-020 (Allen key 2mm)	N/A
*Y	3-821	See below

*Finish Determined by Suffix	
Finish	Description
C	Chrome

For warranty or additional information, contact:

US Customers

U.S.A.
houseofrohl.com/support
1-800-777-9762

QUEBEC / MARITIMES / WESTERN CANADA
QUÉBEC / MARITIMES / OUEST CANADIEN
QUEBEC / MARITIMOS / CANADA OCCIDENTAL
houseofrohl.ca/support
1-866-473-8442

Canadian Customers

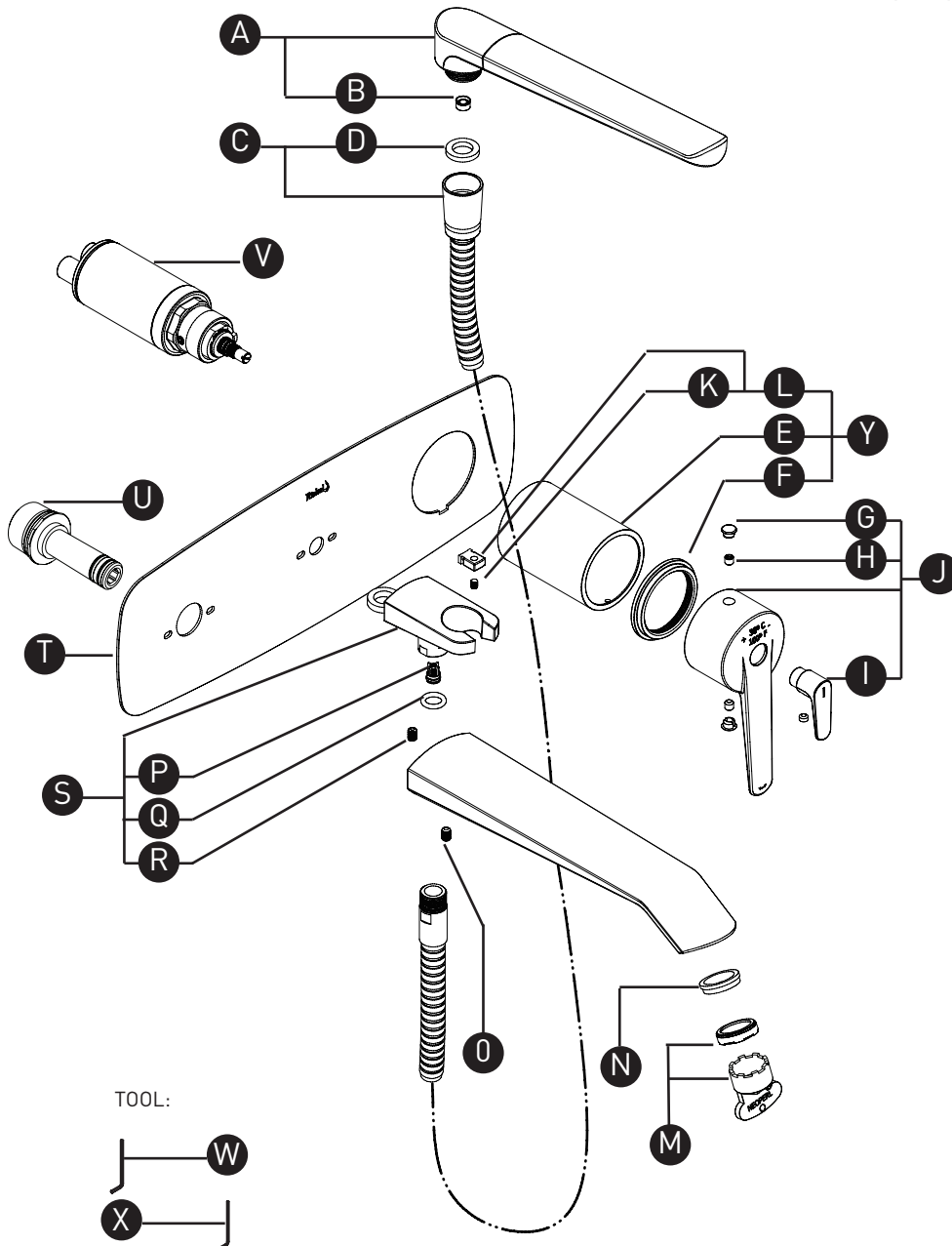
ONTARIO
houseofrohl.ca/support
1-800-287-5354

VEUILLEZ EFFECTUER VOTRE COMMANDE
PAR NO DE RÉFÉRENCE

ILLUSTRATIONS DES PIÈCES

TVY21

Robinet de bain mural coaxial Type T/P
(thermostatique/pression équilibrée) avec douchette



ID	Référence du kit	Finition
*A	4390	Voir ci-dessous
B	6526	N/A
*C	7031	Voir ci-dessous
D	302-245	N/A
*E	053-004	Voir ci-dessous
*F	052-071	Voir ci-dessous
*G	003-421 (x2)	Voir ci-dessous
H	152-050 (x2)	N/A
*I	152-030	Voir ci-dessous
*J	1659	Voir ci-dessous
K	142-050	N/A
*L	7419	Voir ci-dessous
M	S6-542 (full flow)	N/A
N	302-037	N/A
O	152-080	N/A
P	6637	N/A
Q	226-092	N/A
R	152-080	N/A
*S	4969	Voir ci-dessous
*T	050-921	Voir ci-dessous
U	7-358	N/A
V	0914	N/A
W	505-025 (Allen key 2.5mm)	N/A
X	504-020 (Allen key 2mm)	N/A
*Y	3-821	Voir ci-dessous

*Finition déterminée par le Suffixe	
Finition	Description
C	Chrome

For warranty or additional information, contact:

US Customers

U.S.A.
houseofrohl.com/support
1-800-777-9762

QUEBEC / MARITIMES / WESTERN CANADA
QUÉBEC / MARITIMES / OUEST CANADIEN
QUEBEC / MARITIMOS / CANADA OCCIDENTAL
houseofrohl.ca/support
1-866-473-8442

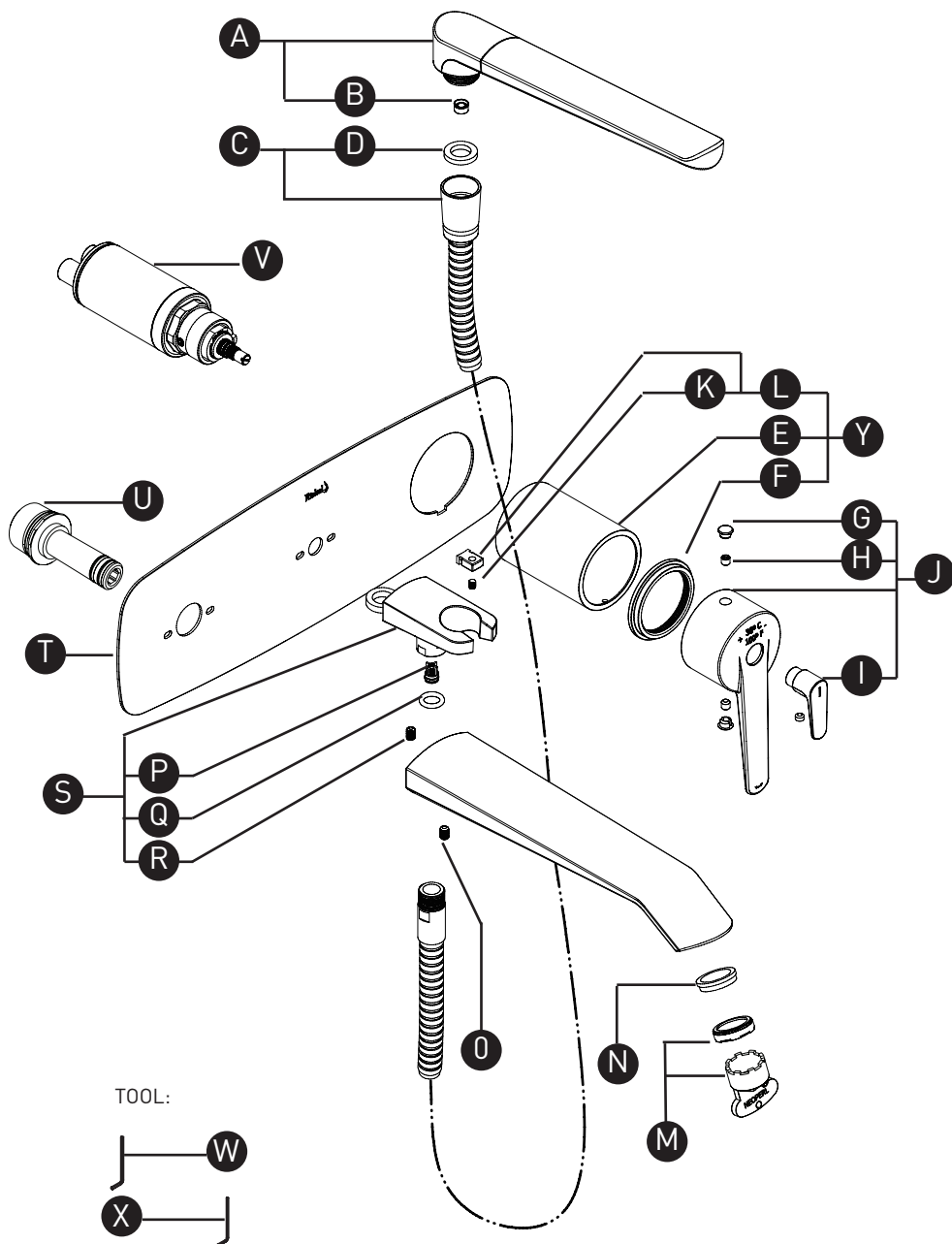
Canadian Customers

ONTARIO
houseofrohl.ca/support
1-800-287-5354

PEDIR POR NÚMERO DE REFERENCIA

PIEZAS ILUSTRADAS TVY21

Llave coaxial de tina para montaje en pared tipo T/P
(termostático/de equilibrio de presión) con ducha de mano



ID	Referencia del kit	Acabado
*A	4390	Ver más abajo
B	6526	N/A
*C	7031	Ver más abajo
D	302-245	N/A
*E	053-004	Ver más abajo
*F	052-071	Ver más abajo
*G	003-421 (x2)	Ver más abajo
H	152-050 (x2)	N/A
*I	152-030	Ver más abajo
*J	1659	Ver más abajo
K	142-050	N/A
*L	7419	Ver más abajo
M	S6-542 (full flow)	N/A
N	302-037	N/A
O	152-080	N/A
P	6637	N/A
Q	226-092	N/A
R	152-080	N/A
*S	4969	Ver más abajo
*T	050-921	Ver más abajo
U	7-358	N/A
V	0914	N/A
W	505-025 (Allen key 2.5mm)	N/A
X	504-020 (Allen key 2mm)	N/A
*Y	3-821	Ver más abajo

*Acabado determinado por el sufito	
Acabado	Descripción
C	Cromo

For warranty or additional information, contact:

US Customers

U.S.A.
houseofrohl.com/support
1-800-777-9762

QUEBEC / MARITIMES / WESTERN CANADA
QUÉBEC / MARITIMES / OUEST CANADIEN
QUEBEC / MARITIMOS / CANADA OCCIDENTAL
houseofrohl.ca/support
1-866-473-8442

Canadian Customers

ONTARIO
houseofrohl.ca/support
1-800-287-5354