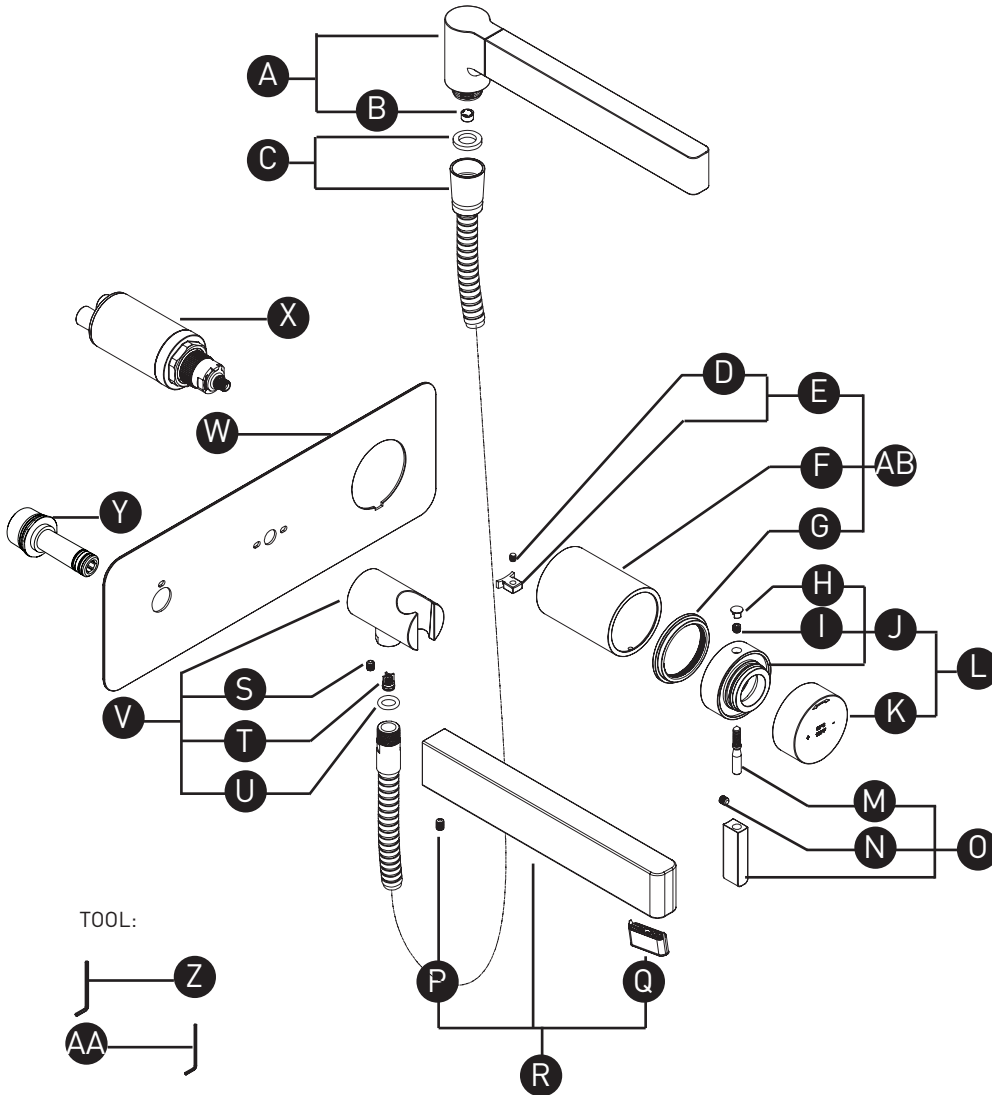


ORDER BY PART NUMBER

## ILLUSTRATED PARTS

### TPX21

Wall-mount Type T/P (thermostatic/pressure balance)coaxial tub filler with hand shower



| ID  | Kit Number                | Finish    |
|-----|---------------------------|-----------|
| *A  | 4323                      | See below |
| B   | 6524                      | N/A       |
| *C  | 7031                      | See below |
| D   | 142-050                   | N/A       |
| *E  | 7419                      | See below |
| *F  | 053-004                   | See below |
| *G  | 052-071                   | See below |
| *H  | 003-013                   | See below |
| I   | 152-050                   | N/A       |
| *J  | 1979                      | See below |
| *K  | 1925                      | See below |
| *L  | 1965                      | See below |
| M   | 009-415                   | N/A       |
| N   | 152-050                   | N/A       |
| *O  | 1820                      | See below |
| P   | 152-080                   | N/A       |
| Q   | S320-070 (Full flow)      | N/A       |
| *R  | 3181                      | See below |
| S   | 152-060                   | N/A       |
| T   | 6637                      | N/A       |
| U   | 226-092                   | N/A       |
| *V  | 4939                      | See below |
| *W  | 050-731                   | See below |
| X   | 0915                      | N/A       |
| Y   | 7-358                     | N/A       |
| Z   | 504-020 (Allen key 2mm)   | N/A       |
| AA  | 505-025 (Allen key 2.5mm) | N/A       |
| *AB | 3-821                     | See below |

| *Finish Determined by Suffix |             |
|------------------------------|-------------|
| Finish                       | Description |
| C                            | Chrome      |
| BK                           | Black       |

For warranty or additional information, contact:

US Customers

U.S.A.  
houseofrohl.com/support  
1-800-777-9762

QUEBEC / MARITIMES / WESTERN CANADA  
QUÉBEC / MARITIMES / OUEST CANADIEN  
QUEBEC / MARITIMOS / CANADA OCCIDENTAL  
houseofrohl.ca/support  
1-866-473-8442

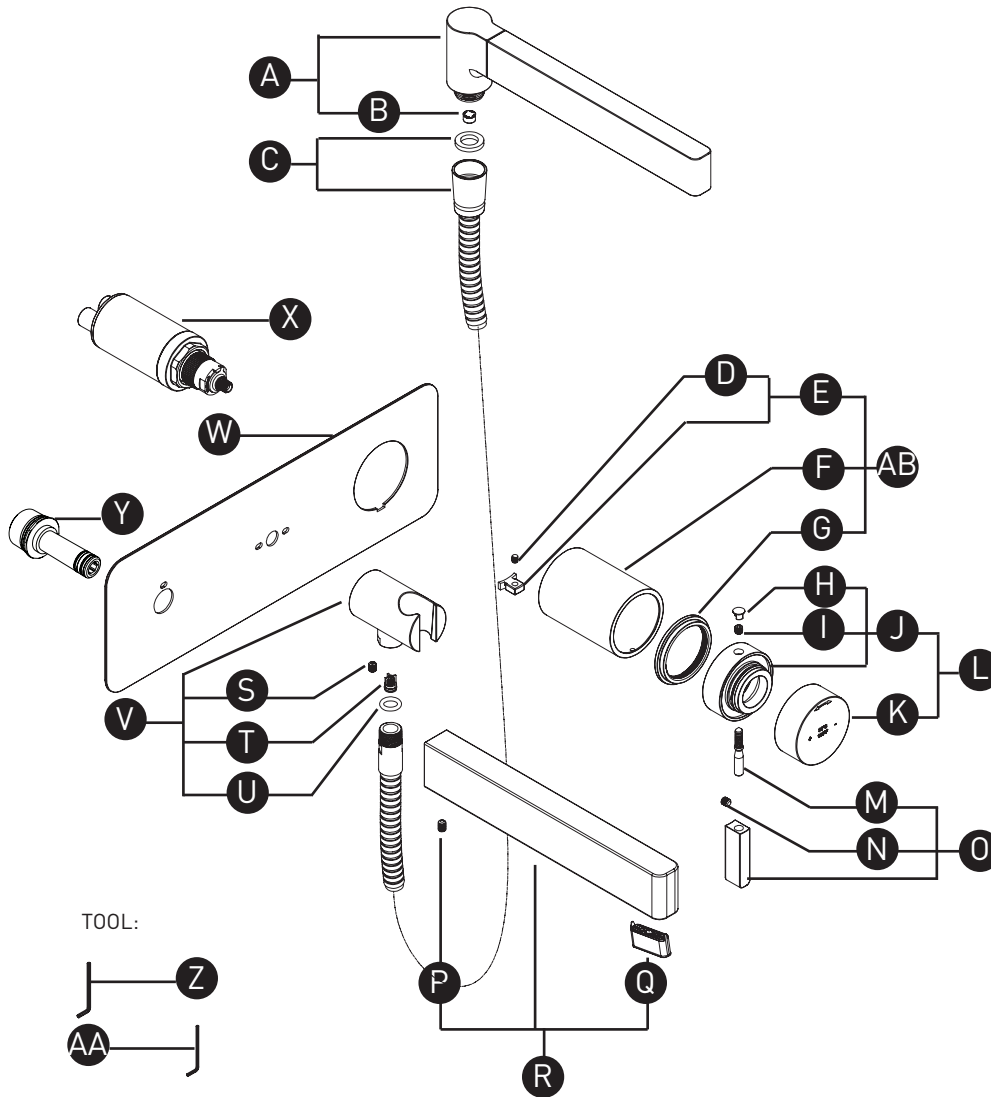
Canadian Customers

ONTARIO  
houseofrohl.ca/support  
1-800-287-5354

VEUILLEZ EFFECTUER VOTRE COMMANDE  
PAR NO DE RÉFÉRENCE

## ILLUSTRATIONS DES PIÈCES TPX21

Robinet de bain mural coaxial Type T/P  
(thermostatique/pression équilibrée) avec douche



| ID  | Référence du kit          | Finition        |
|-----|---------------------------|-----------------|
| *A  | 4323                      | Voir ci-dessous |
| B   | 6524                      | N/A             |
| *C  | 7031                      | Voir ci-dessous |
| D   | 142-050                   | N/A             |
| *E  | 7419                      | Voir ci-dessous |
| *F  | 053-004                   | Voir ci-dessous |
| *G  | 052-071                   | Voir ci-dessous |
| *H  | 003-013                   | Voir ci-dessous |
| I   | 152-050                   | N/A             |
| *J  | 1979                      | Voir ci-dessous |
| *K  | 1925                      | Voir ci-dessous |
| *L  | 1965                      | Voir ci-dessous |
| M   | 009-415                   | N/A             |
| N   | 152-050                   | N/A             |
| *O  | 1820                      | Voir ci-dessous |
| P   | 152-080                   | N/A             |
| Q   | S320-070 (Full flow)      | N/A             |
| *R  | 3181                      | Voir ci-dessous |
| S   | 152-060                   | N/A             |
| T   | 6637                      | N/A             |
| U   | 226-092                   | N/A             |
| *V  | 4939                      | Voir ci-dessous |
| *W  | 050-731                   | Voir ci-dessous |
| X   | 0915                      | N/A             |
| Y   | 7-358                     | N/A             |
| Z   | 504-020 (Allen key 2mm)   | N/A             |
| AA  | 505-025 (Allen key 2.5mm) | N/A             |
| *AB | 3-821                     | Voir ci-dessous |

| *Finition déterminée par le Suffixe |             |
|-------------------------------------|-------------|
| Finition                            | Description |
| C                                   | Chrome      |
| BK                                  | Noir        |

For warranty or additional information, contact:

US Customers

U.S.A.  
houseofrohl.com/support  
1-800-777-9762

QUEBEC / MARITIMES / WESTERN CANADA  
QUÉBEC / MARITIMES / OUEST CANADIEN  
QUEBEC / MARITIMOS / CANADA OCCIDENTAL  
houseofrohl.ca/support  
1-866-473-8442

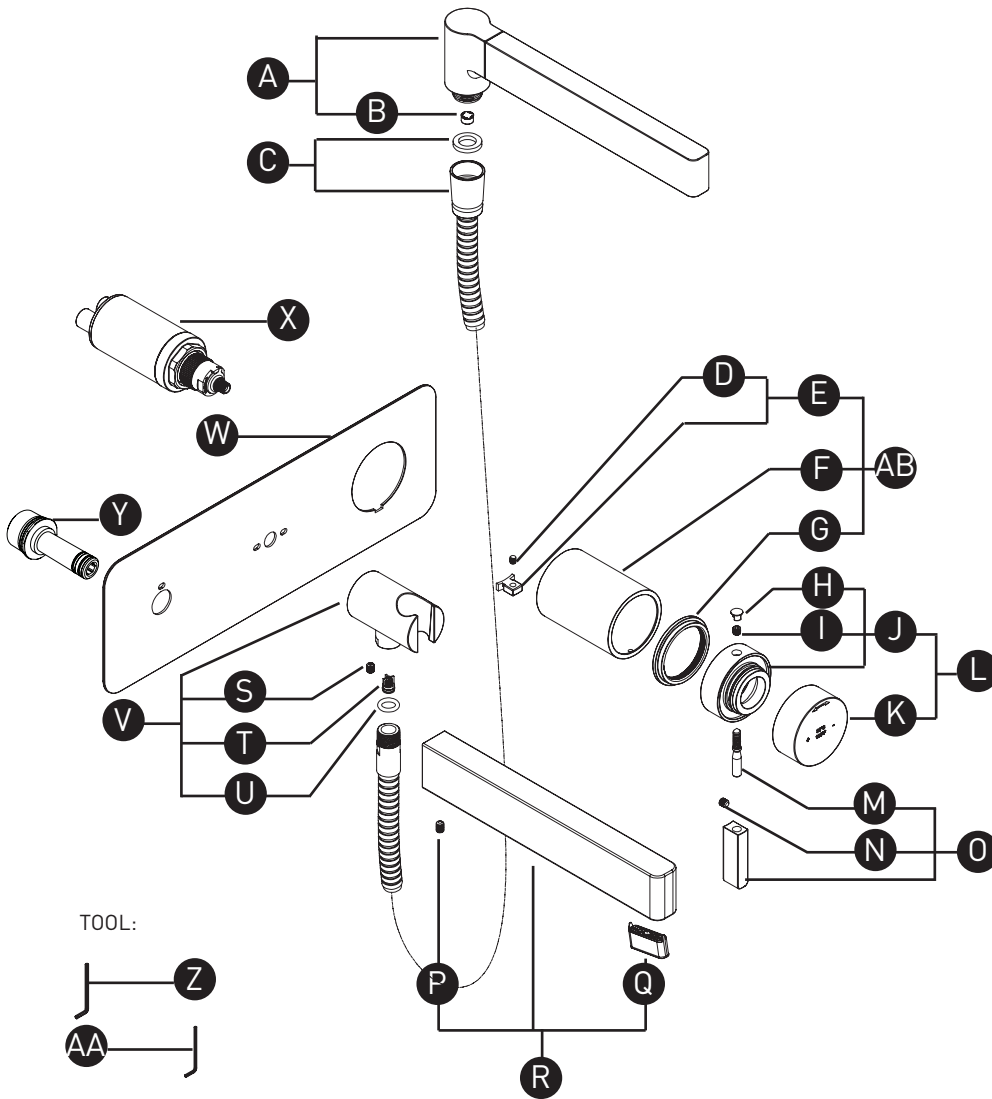
Canadian Customers

ONTARIO  
houseofrohl.ca/support  
1-800-287-5354

PEDIR POR NÚMERO DE REFERENCIA

## PIEZAS ILUSTRADAS TPX21

Llave coaxial de tina para montaje en pared tipo T/P  
(termostático/de equilibrio de presión) con ducha de mano



| ID  | Referencia del kit        | Acabado       |
|-----|---------------------------|---------------|
| *A  | 4323                      | Ver más abajo |
| B   | 6524                      | N/A           |
| *C  | 7031                      | Ver más abajo |
| D   | 142-050                   | N/A           |
| *E  | 7419                      | Ver más abajo |
| *F  | 053-004                   | Ver más abajo |
| *G  | 052-071                   | Ver más abajo |
| *H  | 003-013                   | Ver más abajo |
| I   | 152-050                   | N/A           |
| *J  | 1979                      | Ver más abajo |
| *K  | 1925                      | Ver más abajo |
| *L  | 1965                      | Ver más abajo |
| M   | 009-415                   | N/A           |
| N   | 152-050                   | N/A           |
| *O  | 1820                      | Ver más abajo |
| P   | 152-080                   | N/A           |
| Q   | S320-070 (Full flow)      | N/A           |
| *R  | 3181                      | Ver más abajo |
| S   | 152-060                   | N/A           |
| T   | 6637                      | N/A           |
| U   | 226-092                   | N/A           |
| *V  | 4939                      | Ver más abajo |
| *W  | 050-731                   | Ver más abajo |
| X   | 0915                      | N/A           |
| Y   | 7-358                     | N/A           |
| Z   | 504-020 (Allen key 2mm)   | N/A           |
| AA  | 505-025 (Allen key 2.5mm) | N/A           |
| *AB | 3-821                     | Ver más abajo |

| <b>*Acabado determinado por el sufijo</b> |             |
|---|-------------|
| Acabado                                   | Descripción |
| C   | Cromo       |
| BK  | Negro       |

For warranty or additional information, contact:

US Customers

U.S.A.  
houseofrohl.com/support  
1-800-777-9762

QUEBEC / MARITIMES / WESTERN CANADA  
QUÉBEC / MARITIMES / OUEST CANADIEN  
QUEBEC / MARITIMOS / CANADA OCCIDENTAL  
houseofrohl.ca/support  
1-866-473-8442

Canadian Customers

ONTARIO  
houseofrohl.ca/support  
1-800-287-5354