



Robinet de bain mural coaxial Type T/P avec
douchette
PB21

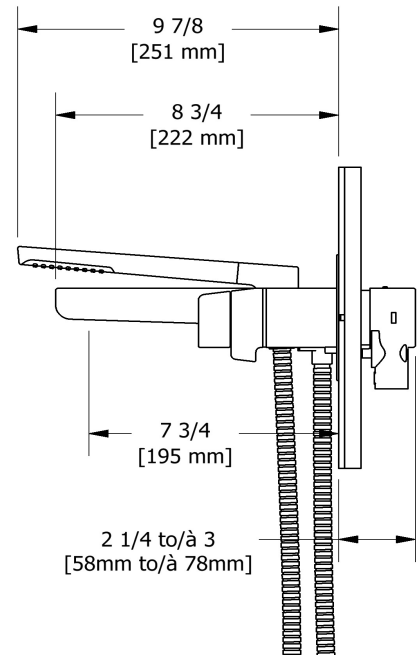
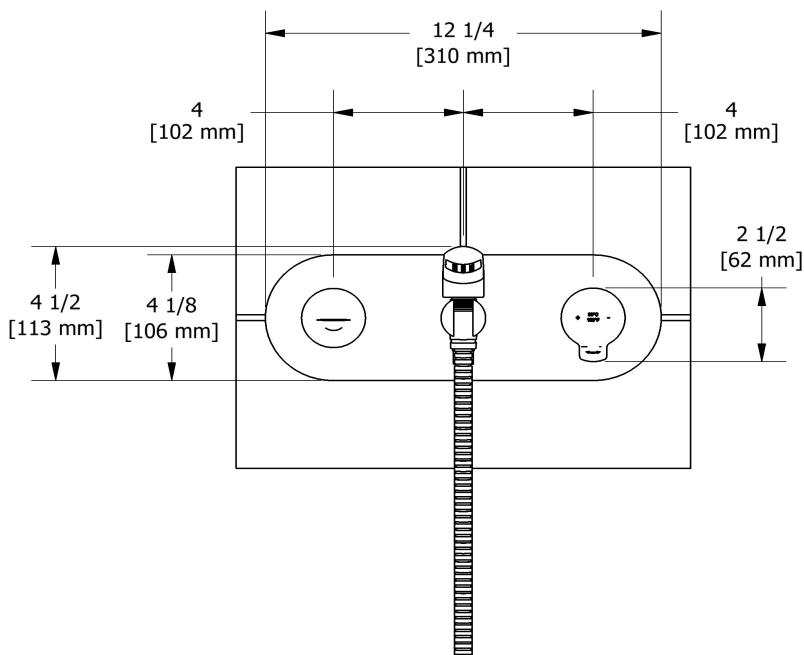
Spécifications

Descriptions

- Entrée d'eau 1/2" femelle NPT
- Cartouche thermostatique/pression équilibrée coaxiale avec clapets anti-retour
- Douchette 1 jet/anticalcaire
- 2 voies non partagées
- Valves de service

Débit disponible

- 20.5 L/min, 5.4 gpm (US) 60psi



Les dimensions, les modèles et les finis présentés peuvent différer.

Garantie

Le produit **Riobel Inc.** que vous venez d'acquérir est couvert par une garantie À VIE limitée contre tout vice de fabrication sur les pièces et les finis chrome, PVS et noirs et toutes les pièces actives à partir de la date d'achat. Les autres finis, notamment les plastiques, sont garantis un an. Tous les composants électriques et électroniques sont couverts par une garantie limitée de 5 ans.

Service à la clientèle

Ontario, Ouest Canadien : 888-287-5354 Québec, Maritimes, États-Unis : 866-473-8442



Wall-mount Type T/P (thermo/pressure balance)
coaxial tub filler with hand shower

PB21

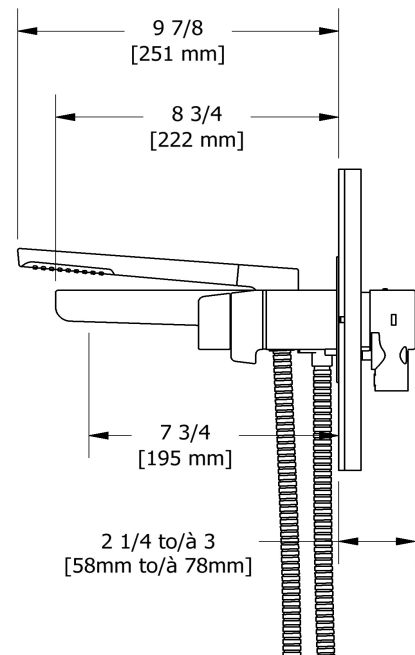
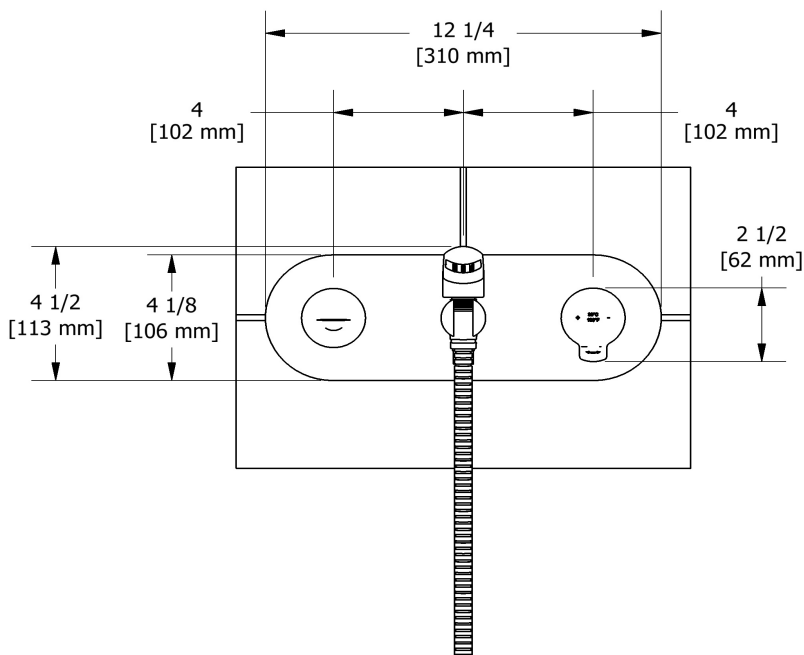
Specifications

Descriptions

- 1/2" inlet female NPT
- Thermostatic/pressure balance coaxial cartridge with check valves
- 1-jet hand shower/scale-free
- 2-way no share
- Service valves

Available flow

- 20.5 L/min, 5.4 gpm (US) 60psi



Sizes, models and finishes may differ from those presented.

Warranty

This **Riobel Inc.** product you have purchased carries a Limited Lifetime Warranty on the chrome, PVD finish, blacks and all working parts and is guaranteed from the initial purchase date against all manufacturing defects. All other finishes, including plastic components, are guaranteed for one year. All electric and/or electronic parts are covered by a 5-year limited warranty.

Customer Service

Ontario, West Canada : 888-287-5354 Quebec, Maritimes, United States : 866-473-8442