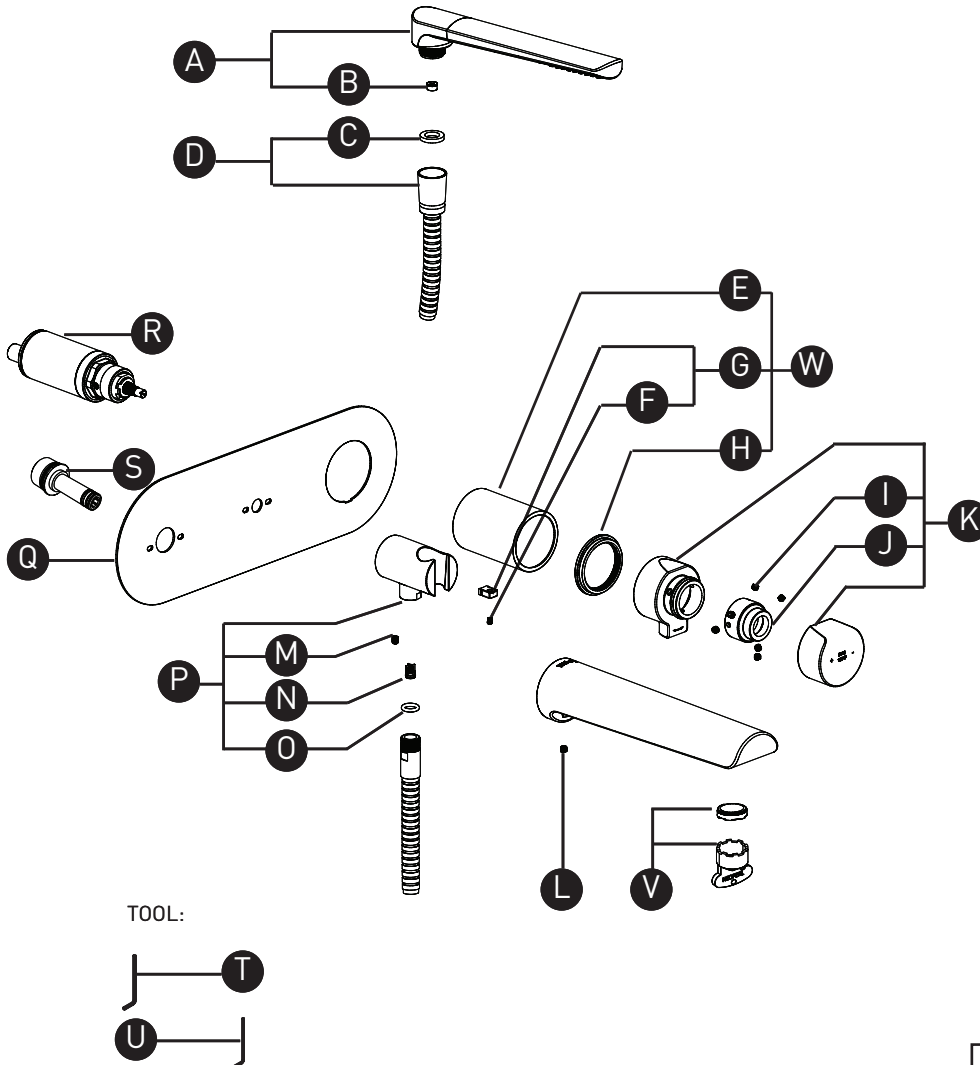


ORDER BY PART NUMBER

ILLUSTRATED PARTS

TPB21

Wall-mount Type T/P (thermostatic/pressure balance)coaxial tub filler with hand shower



ID	Kit Number	Finish
*A	4390	See below
B	6526	N/A
C	302-245	N/A
*D	7031	See below
*E	053-004	See below
F	142-050	N/A
*G	7419	See below
*H	052-071	See below
I	152-050 (6x)	N/A
J	306-323	N/A
*K	1649	See below
L	152-043	N/A
M	152-060	N/A
N	6637	N/A
O	226-092	N/A
*P	4939	See below
*Q	050-521	See below
R	0914	N/A
S	7-358	N/A
T	505-025 (Allen key 2.5mm)	N/A
U	504-020 (Allen key 2mm)	N/A
V	S6-676	N/A
*W	3-821	See below

*Finish Determined by Suffix	
Finish	Description
C	Chrome
BG	Brushed Gold
BK	Black

For warranty or additional information, contact:

US Customers

U.S.A.
houseofrohl.com/support
1-800-777-9762

QUEBEC / MARITIMES / WESTERN CANADA
QUÉBEC / MARITIMES / OUEST CANADIEN
QUEBEC / MARITIMOS / CANADA OCCIDENTAL
houseofrohl.ca/support
1-866-473-8442

Canadian Customers

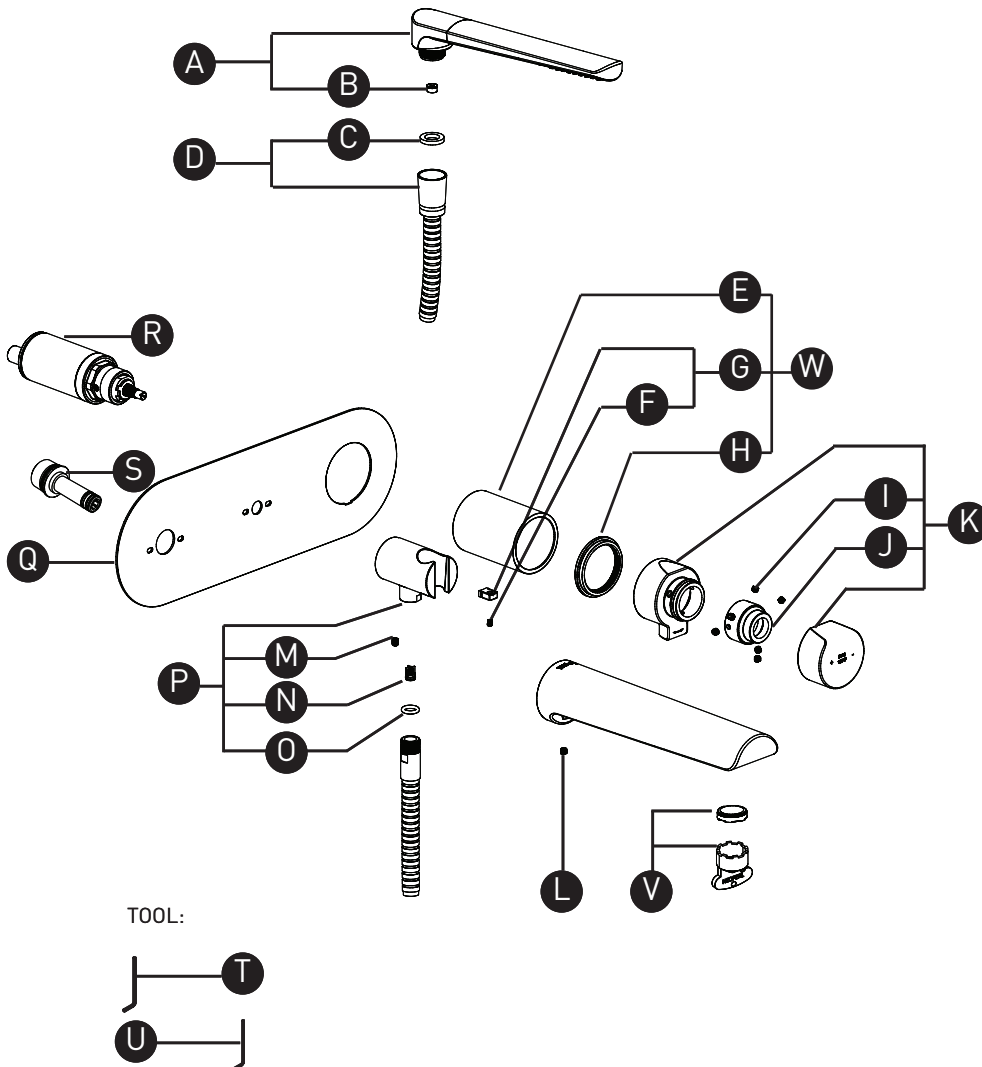
ONTARIO
houseofrohl.ca/support
1-800-287-5354

VEUILLEZ EFFECTUER VOTRE COMMANDE
PAR NO DE RÉFÉRENCE

ILLUSTRATIONS DES PIÈCES

TPB21

Robinet de bain mural coaxial Type T/P
(thermostatique/pression équilibrée) avec douchette



ID	Référence du kit	Finition
*A	4390	Voir ci-dessous
B	6526	N/A
C	302-245	N/A
*D	7031	Voir ci-dessous
*E	053-004	Voir ci-dessous
F	142-050	N/A
*G	7419	Voir ci-dessous
*H	052-071	Voir ci-dessous
I	152-050 (6x)	N/A
J	306-323	N/A
*K	1649	Voir ci-dessous
L	152-043	N/A
M	152-060	N/A
N	6637	N/A
O	226-092	N/A
*P	4939	Voir ci-dessous
*Q	050-521	Voir ci-dessous
R	0914	N/A
S	7-358	N/A
T	505-025 (Allen key 2.5mm)	N/A
U	504-020 (Allen key 2mm)	N/A
V	S6-676	N/A
*W	3-821	Voir ci-dessous

***Finition déterminée par le Suffixe**

Finition	Description
C	Chrome
BG	Or brossé
BK	Noir

For warranty or additional information, contact:

US Customers

U.S.A.
houseofrohl.com/support
1-800-777-9762

QUEBEC / MARITIMES / WESTERN CANADA
QUÉBEC / MARITIMES / OUEST CANADIEN
QUEBEC / MARITIMOS / CANADA OCCIDENTAL
houseofrohl.ca/support
1-866-473-8442

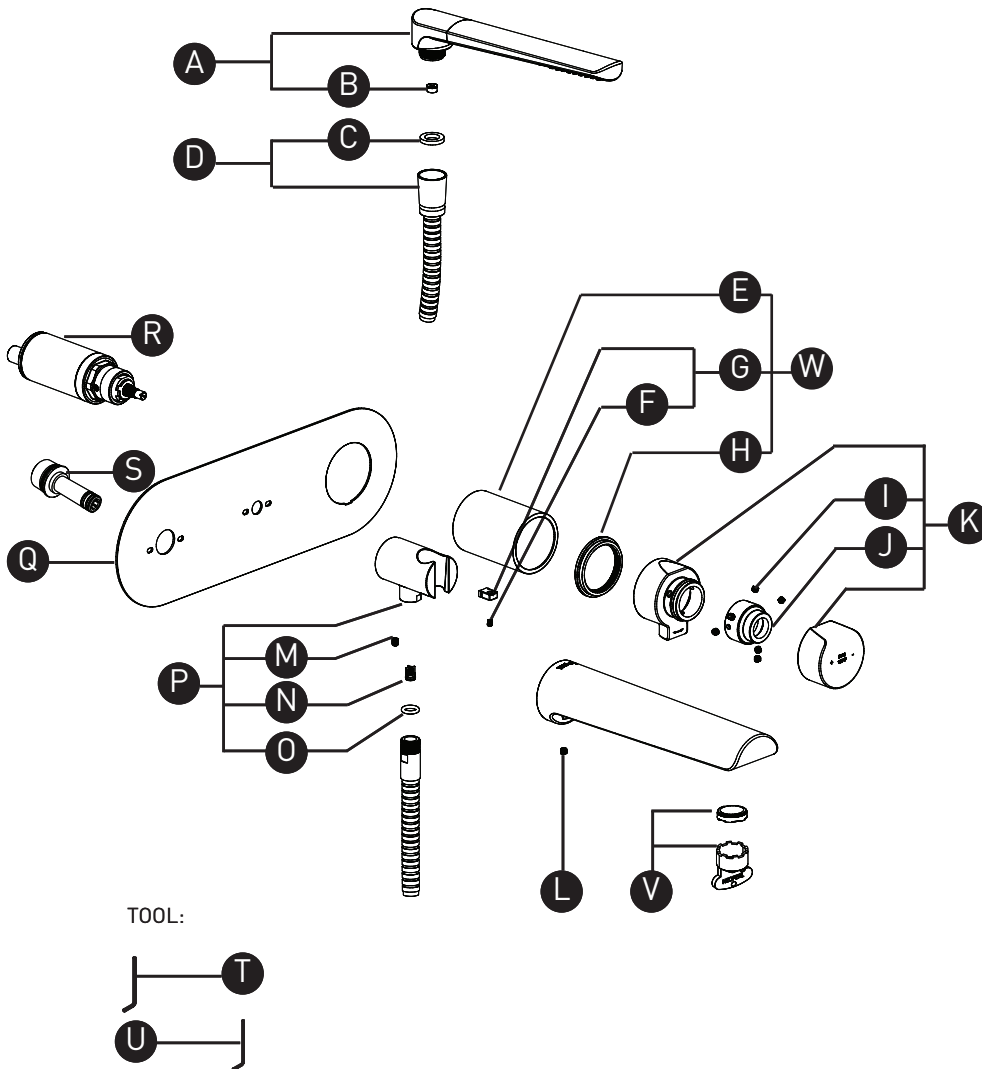
Canadian Customers

ONTARIO
houseofrohl.ca/support
1-800-287-5354

PEDIR POR NÚMERO DE REFERENCIA

PIEZAS ILUSTRADAS TPB21

Llave coaxial de tina para montaje en pared tipo T/P
(termostático/de equilibrio de presión) con ducha de mano



ID	Referencia del kit	Acabado
*A	4390	Ver más abajo
B	6526	N/A
C	302-245	N/A
*D	7031	Ver más abajo
*E	053-004	Ver más abajo
F	142-050	N/A
*G	7419	Ver más abajo
*H	052-071	Ver más abajo
I	152-050 (6x)	N/A
J	306-323	N/A
*K	1649	Ver más abajo
L	152-043	N/A
M	152-060	N/A
N	6637	N/A
O	226-092	N/A
*P	4939	Ver más abajo
*Q	050-521	Ver más abajo
R	0914	N/A
S	7-358	N/A
T	505-025 (Allen key 2.5mm)	N/A
U	504-020 (Allen key 2mm)	N/A
V	S6-676	N/A
*W	3-821	Ver más abajo

*Acabado determinado por el sufijo	
Acabado	Descripción
C	Cromo
BG	Oro cepillado
BK	Negro

For warranty or additional information, contact:

US Customers

U.S.A.
houseofrohl.com/support
1-800-777-9762

QUEBEC / MARITIMES / WESTERN CANADA
QUÉBEC / MARITIMES / OUEST CANADIEN
QUEBEC / MARITIMOS / CANADA OCCIDENTAL
houseofrohl.ca/support
1-866-473-8442

Canadian Customers

ONTARIO
houseofrohl.ca/support
1-800-287-5354