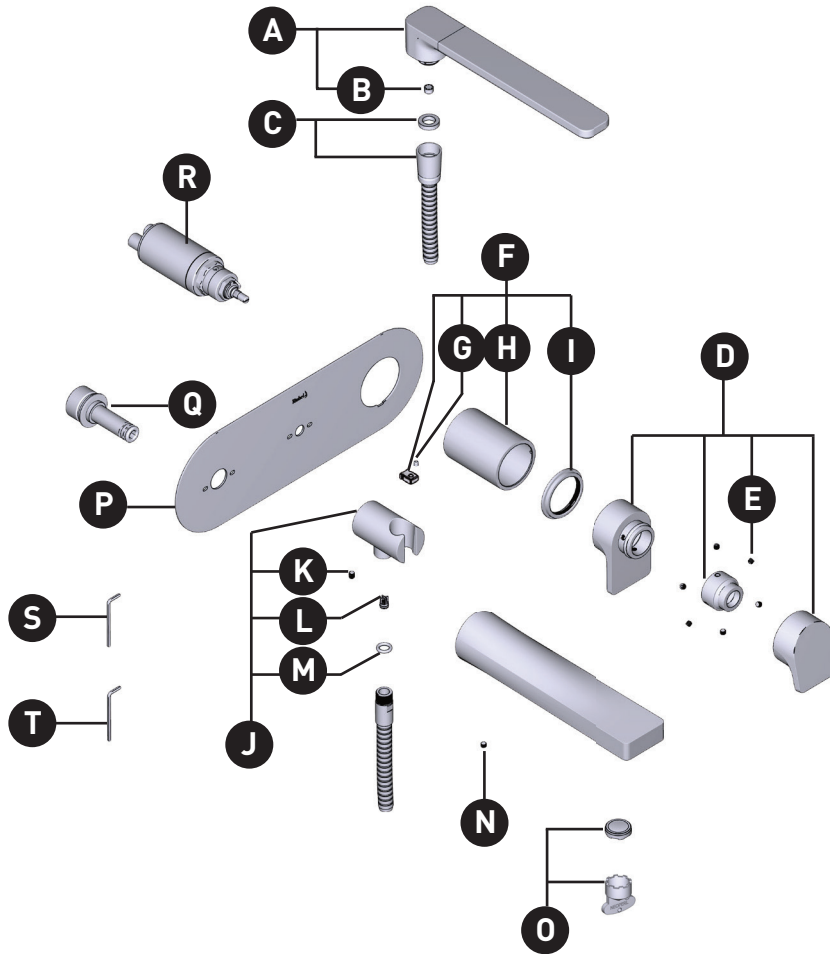


ORDER BY PART NUMBER

ILLUSTRATED PARTS

TOD21

Wall-mount Type T/P (thermostatic/pressure balance)coaxial tub filler with hand shower



ID	Kit Number	Finish
*A	S4-307	See below
B	S6-524	N/A
*C	S7-031	See below
*D	207261	See below
*E	S152-040	See below
F	S3-821	N/A
G	S142-050	N/A
*H	S053-004	See below
*I	S052-071	See below
*J	S4-939	See below
K	S152-060	N/A
L	S6-637	N/A
M	S226-092	N/A
N	S152-040	N/A
O	S6-676	N/A
*P	S050-521	See below
Q	7-358	N/A
R	S0-914	N/A
S	S504-020	N/A
T	S505-025	N/A

*Finish Determined by Suffix	
Finish	Description
C	Chrome
BG	Brushed Gold
BK	Black

For warranty or additional information, contact:

US Customers

U.S.A.
houseofrohl.com/support
1-800-777-9762

Canadian Customers

QUEBEC / MARITIMES / WESTERN CANADA
QUÉBEC / MARITIMES / OUEST CANADIEN
QUEBEC / MARITIMOS / CANADA OCCIDENTAL
houseofrohl.ca/support
1-866-473-8442

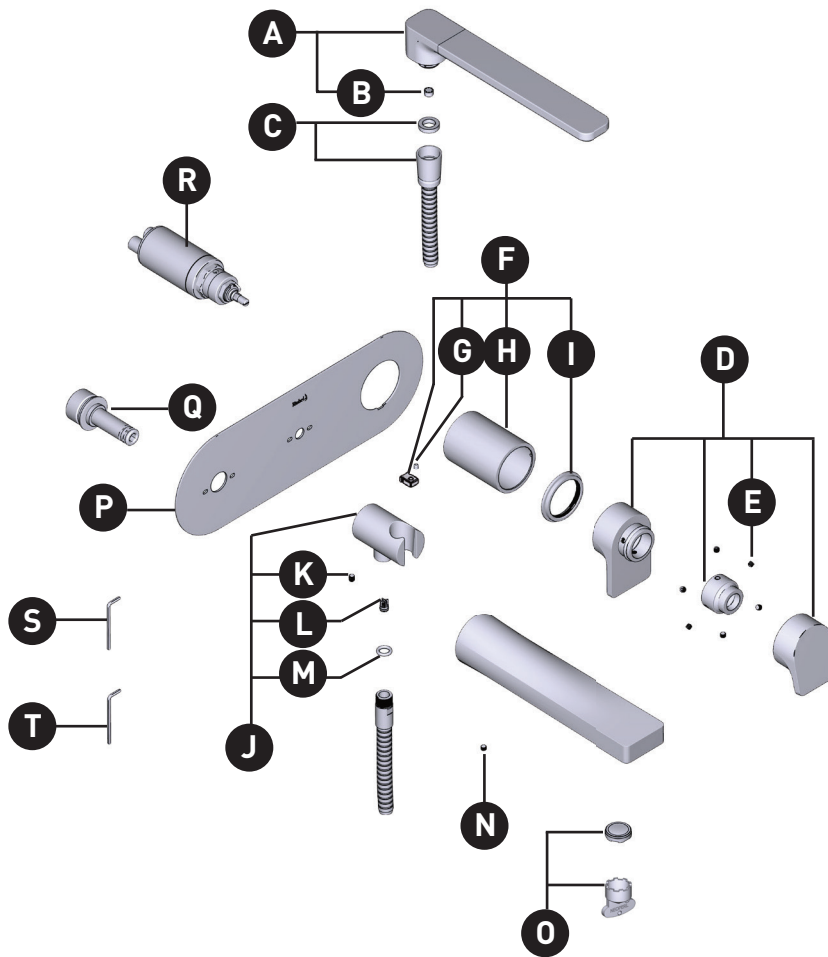
ONTARIO
houseofrohl.ca/support
1-800-287-5354

VEUILLEZ EFFECTUER VOTRE COMMANDE
PAR NO DE RÉFÉRENCE

ILLUSTRATIONS DES PIÈCES

TOD21

Robinet de bain mural coaxial Type T/P
(thermostatique/pression équilibrée) avec douchette



ID	Référence du kit	Finition
*A	S4-307	Voir ci-dessous
B	S6-524	N/A
*C	S7-031	Voir ci-dessous
*D	207261	Voir ci-dessous
*E	S152-040	Voir ci-dessous
F	S3-821	N/A
G	S142-050	N/A
*H	S053-004	Voir ci-dessous
*I	S052-071	Voir ci-dessous
*J	S4-939	Voir ci-dessous
K	S152-060	N/A
L	S6-637	N/A
M	S226-092	N/A
N	S152-040	N/A
O	S6-676	N/A
*P	S050-521	Voir ci-dessous
Q	7-358	N/A
R	S0-914	N/A
S	S504-020	N/A
T	S505-025	N/A

***Finition déterminée par le Suffixe**

Finition	Description
C	Chrome
BG	Or brossé
BK	Noir

For warranty or additional information, contact:

US Customers

U.S.A.
houseofrohl.com/support
1-800-777-9762

Canadian Customers

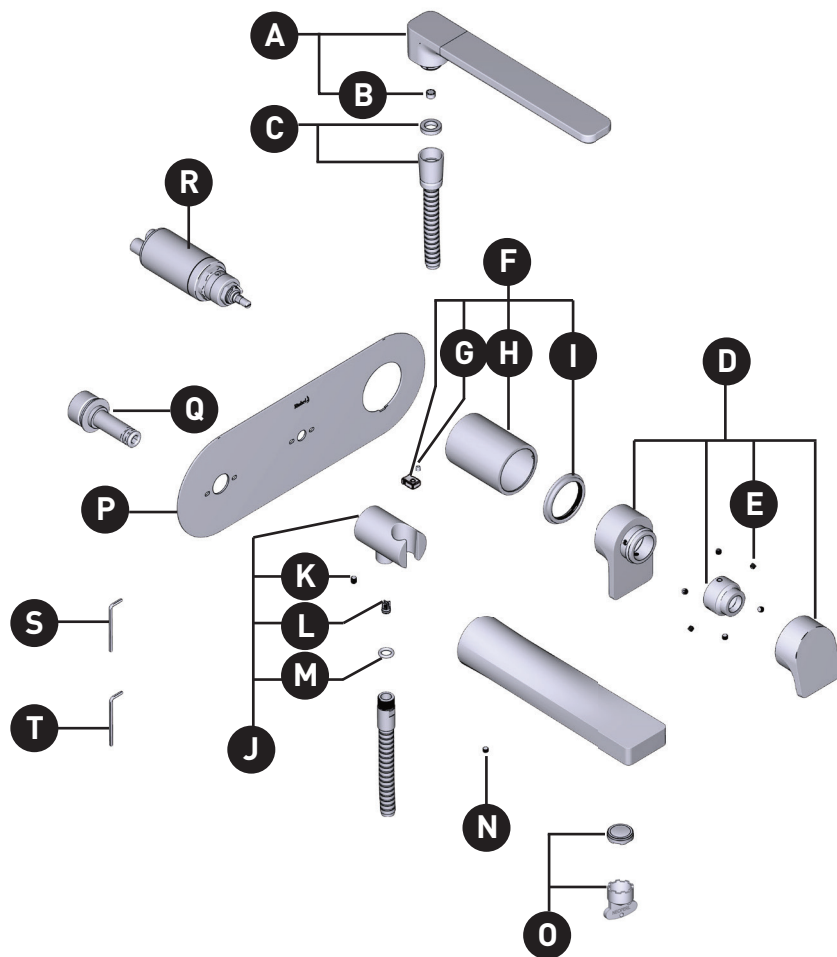
QUEBEC / MARITIMES / WESTERN CANADA
QUÉBEC / MARITIMES / OUEST CANADIEN
QUEBEC / MARITIMOS / CANADA OCCIDENTAL
houseofrohl.ca/support
1-866-473-8442

ONTARIO
houseofrohl.ca/support
1-800-287-5354

PEDIR POR NÚMERO DE REFERENCIA

PIEZAS ILUSTRADAS TOD21

Llave coaxial de tina para montaje en pared tipo T/P
(termostático/de equilibrio de presión) con ducha de mano



ID	Referencia del kit	Acabado
*A	S4-307	Ver más abajo
B	S6-524	N/A
*C	S7-031	Ver más abajo
*D	207261	Ver más abajo
*E	S152-040	Ver más abajo
F	S3-821	N/A
G	S142-050	N/A
*H	S053-004	Ver más abajo
*I	S052-071	Ver más abajo
*J	S4-939	Ver más abajo
K	S152-060	N/A
L	S6-637	N/A
M	S226-092	N/A
N	S152-040	N/A
O	S6-676	N/A
*P	S050-521	Ver más abajo
Q	7-358	N/A
R	S0-914	N/A
S	S504-020	N/A
T	S505-025	N/A

*Acabado determinado por el sufijo	
<u>Acabado</u>	<u>Descripción</u>
C	Cromo
BG	Oro cepillado
BK	Negro

For warranty or additional information, contact:

US Customers

U.S.A.
houseofrohl.com/support
1-800-777-9762

QUEBEC / MARITIMES / WESTERN CANADA
QUÉBEC / MARITIMES / OUEST CANADIEN
QUEBEC / MARITIMOS / CANADA OCCIDENTAL
houseofrohl.ca/support
1-866-473-8442

Canadian Customers

ONTARIO
houseofrohl.ca/support
1-800-287-5354