

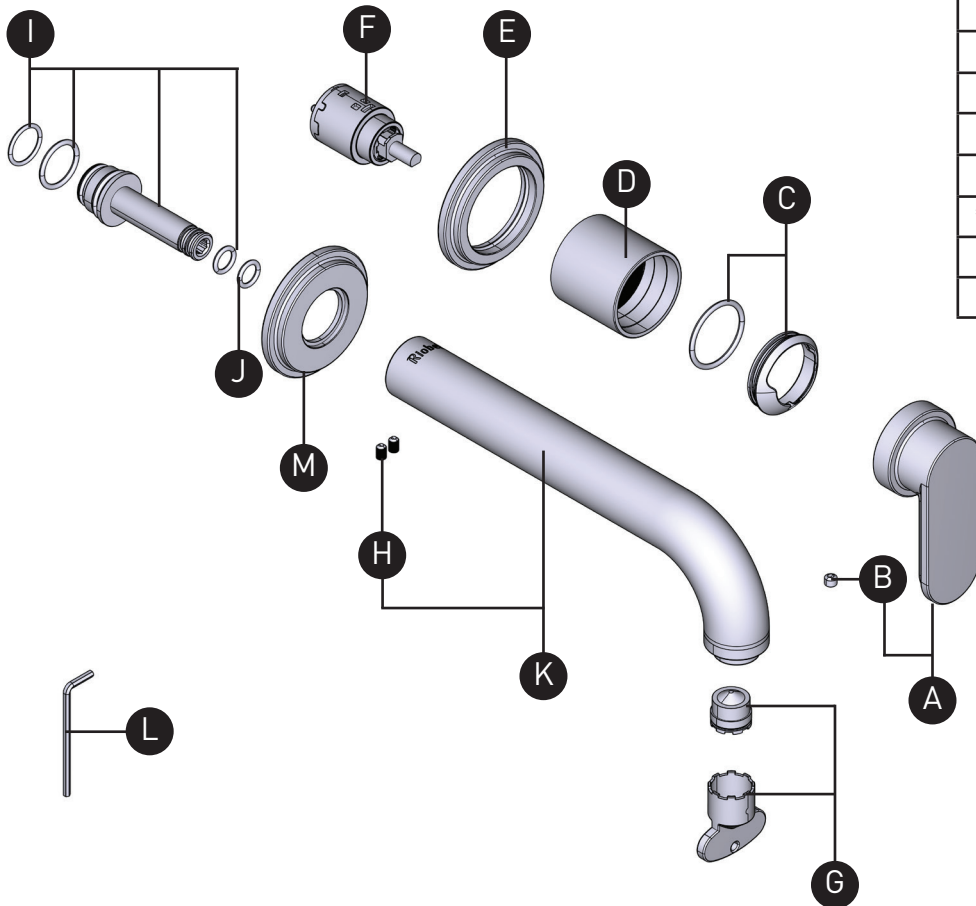
ORDER BY PART NUMBER

ILLUSTRATED PARTS

TAA360

ARCA

360° Wall-mount Lavatory Trim



ID	Kit Number	Finish
*A	218566	See below
B	152040	N/A
*C	211838	See below
*D	211660	See below
*E	211733	See below
F	218570	N/A
G	S662612	N/A
H	152040 (x2)	N/A
I	7621	N/A
J	218085 (x2)	N/A
*K	211478	See below
L	505025	N/A
M	216110	N/A

*Finish Determined by Suffix	
Finish	Description
C	Chrome
BK	Black
BN	Brushed Nickel(PVD)
BG	Brushed Gold(PVD)

For warranty or additional information, contact:

US Customers

U.S.A.
houseofrohl.com/support
1-800-777-9762

Canadian Customers

QUEBEC / MARITIMES / WESTERN CANADA
QUÉBEC / MARITIMES / QUÉST CANADIEN
QUEBEC / MARITIMOS / CANADA OCCIDENTAL
houseofrohl.ca/support
1-866-473-8442

ONTARIO
houseofrohl.ca/support
1-800-287-5354

VEUILLEZ EFFECTUER VOTRE COMMANDE
PAR NO DE RÉFÉRENCE

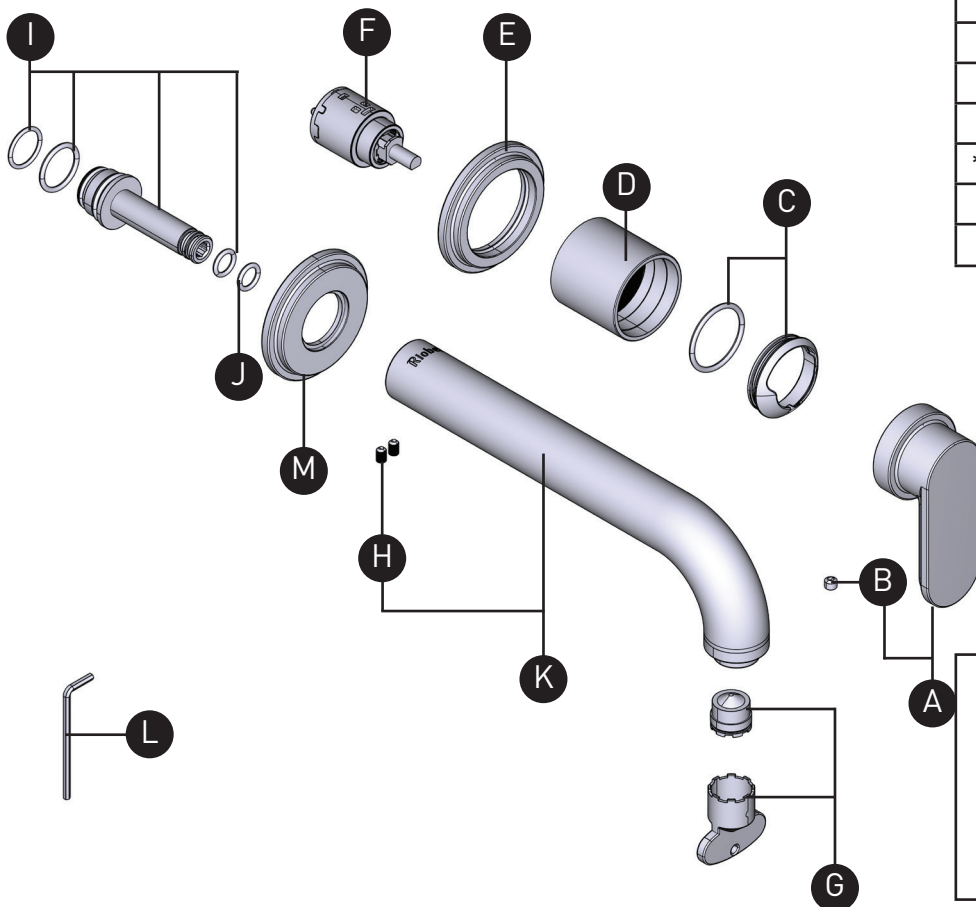
ILLUSTRATIONS DES PIÈCES

TAA360

ARCA

Garniture de robinet de lavabo mural 360°

ID	Référence du kit	Finition
*A	218566	Voir ci-dessous
B	152040	N/A
*C	211838	Voir ci-dessous
*D	211660	Voir ci-dessous
*E	211733	Voir ci-dessous
F	218570	N/A
G	S662612	N/A
H	152040 (x2)	N/A
I	7621	N/A
J	218085 (x2)	N/A
*K	211478	Voir ci-dessous
L	505025	N/A
M	216110	N/A



*Finition déterminée par le Suffixe	
Finition	Description
C	Cromado brillante
BK	Negro
BN	Níquel cepillado(PVS)
BG	Oro cepillado (PVS)

For warranty or additional information, contact:

US Customers

U.S.A.
houseofrohl.com/support
1-800-777-9762

Canadian Customers

QUEBEC / MARITIMES / WESTERN CANADA
QUÉBEC / MARITIMES / QUÉST CANADIEN
QUEBEC / MARITIMOS / CANADA OCCIDENTAL
houseofrohl.ca/support
1-866-473-8442

ONTARIO
houseofrohl.ca/support
1-800-287-5354

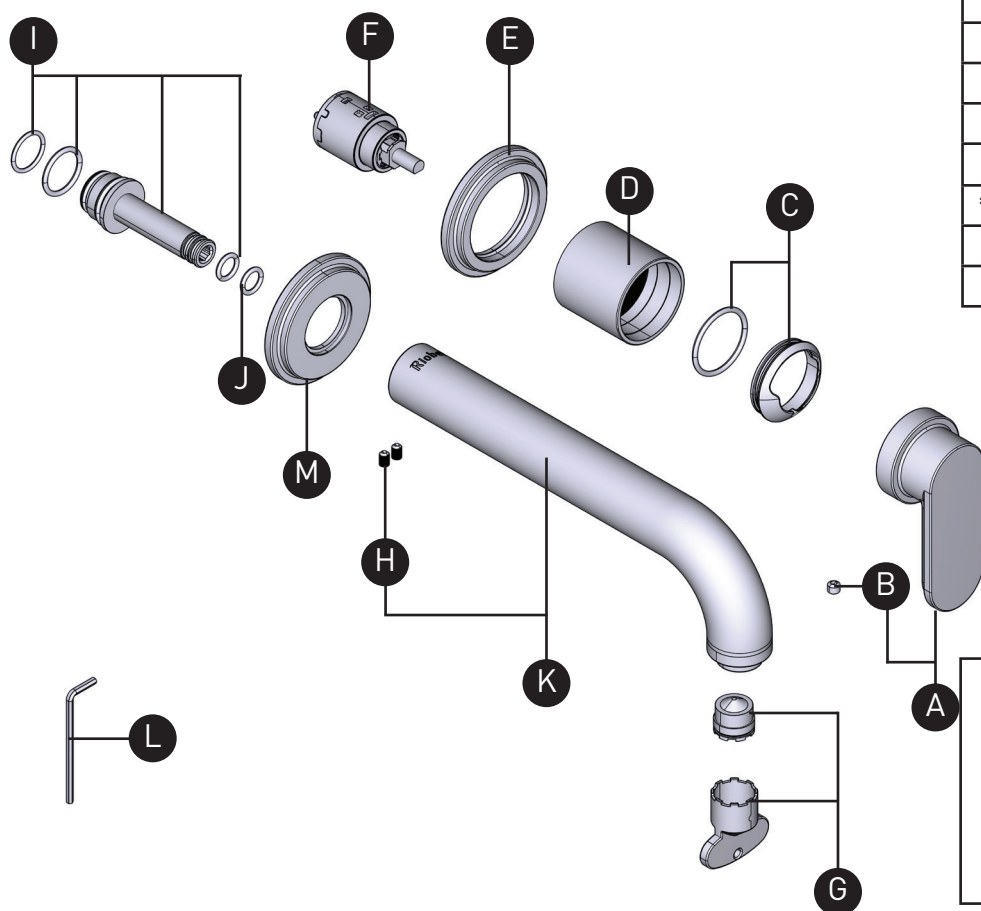
PEDIR POR NÚMERO DE REFERENCIA

PIEZAS ILUSTRADAS

TAA360

ARCA

Llave para lavabo de 360 ° para montaje en pared



ID	Referencia del kit	Acabado
*A	218566	Ver más abajo
B	152040	N/A
*C	211838	Ver más abajo
*D	211660	Ver más abajo
*E	211733	Ver más abajo
F	218570	N/A
G	S662612	N/A
H	152040 (x2)	N/A
I	7621	N/A
J	218085 (x2)	N/A
*K	211478	Ver más abajo
L	505025	N/A
M	216110	N/A

***Acabado determinado por el sufijo**

Acabado	Descripción
C	Cromado brillante
BK	Negro
BN	Níquel cepillado(PVS)
BG	Oro cepillado(PVS)

For warranty or additional information, contact:

US Customers

U.S.A.
houseofrohl.com/support
1-800-777-9762

QUEBEC / MARITIMES / WESTERN CANADA
QUÉBEC / MARITIMES / QUÉST CANADIEN
QUEBEC / MARITIMOS / CANADA OCCIDENTAL
houseofrohl.ca/support
1-866-473-8442

Canadian Customers

ONTARIO
houseofrohl.ca/support
1-800-287-5354