

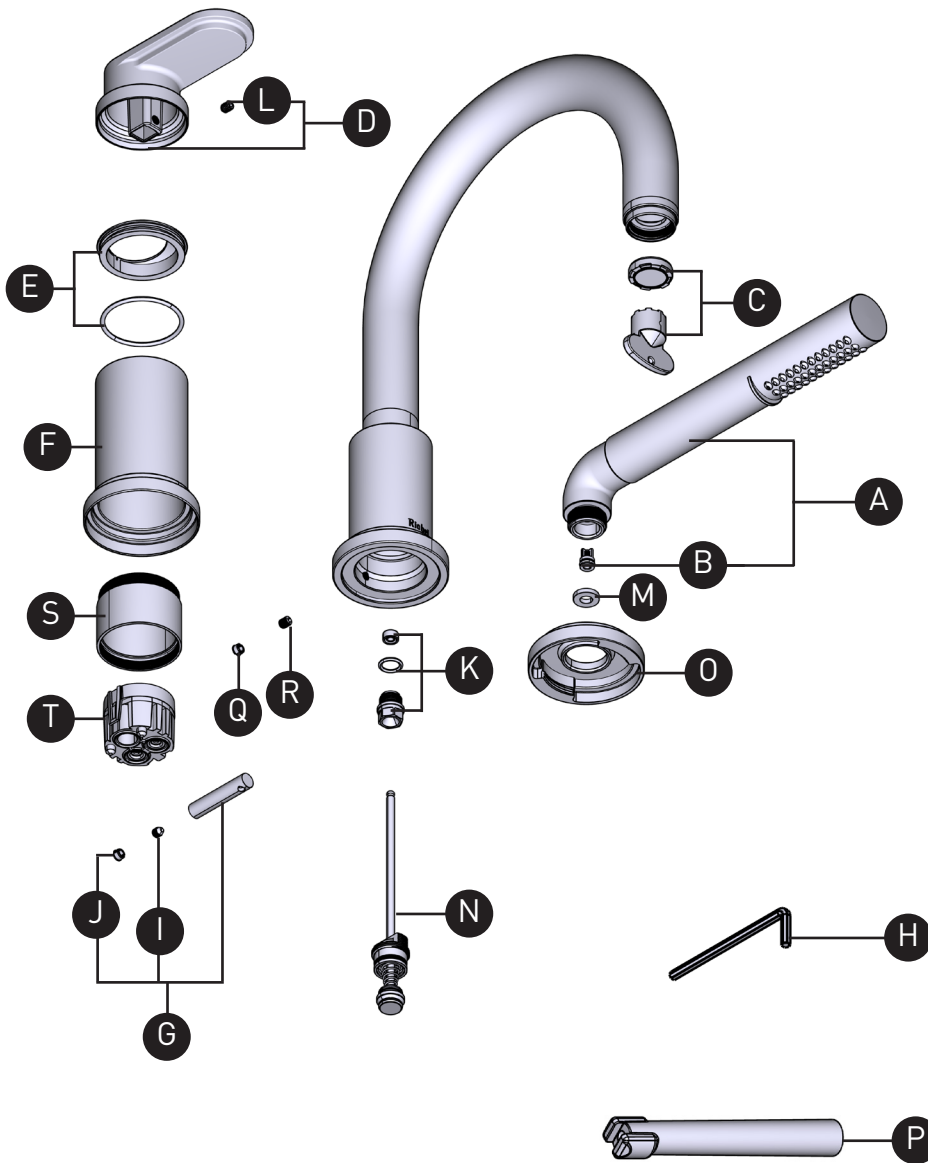
ORDER BY PART NUMBER

ILLUSTRATED PARTS

TAA16

ARCA

3-piece Type P (pressure balance) deck-mount tub filler with hand shower trim



ID	Kit Number	Finish
*A	4-361	See below
B	6-524	N/A
C	S6-676	N/A
*D	218562	See below
*E	5-520	See below
*F	218565	See below
*G	7-801	See below
H	505-025	N/A
I	152-080	N/A
*J	003-030	See below
K	7-301	N/A
L	152-050	N/A
M	302-462	N/A
N	0-605	N/A
*O	218564	See below
P	500-002	N/A
Q	152-100	N/A
*R	003-030	See below
S	039-516	N/A
T	405-010	N/A

*Finish Determined by Suffix	
Finish	Description
C	Chrome
BN	Brushed Nickel(PVD)
BK	Black
BG	Brushed Gold(PVD)

For warranty or additional information, contact:

US Customers

U.S.A.
houseofrohl.com/support
1-800-777-9762

Canadian Customers

QUEBEC / MARITIMES / WESTERN CANADA
QUÉBEC / MARITIMES / QUÉST CANADIEN
QUEBEC / MARITIMOS / CANADA OCCIDENTAL
houseofrohl.ca/support
1-866-473-8442

ONTARIO
houseofrohl.ca/support
1-800-287-5354

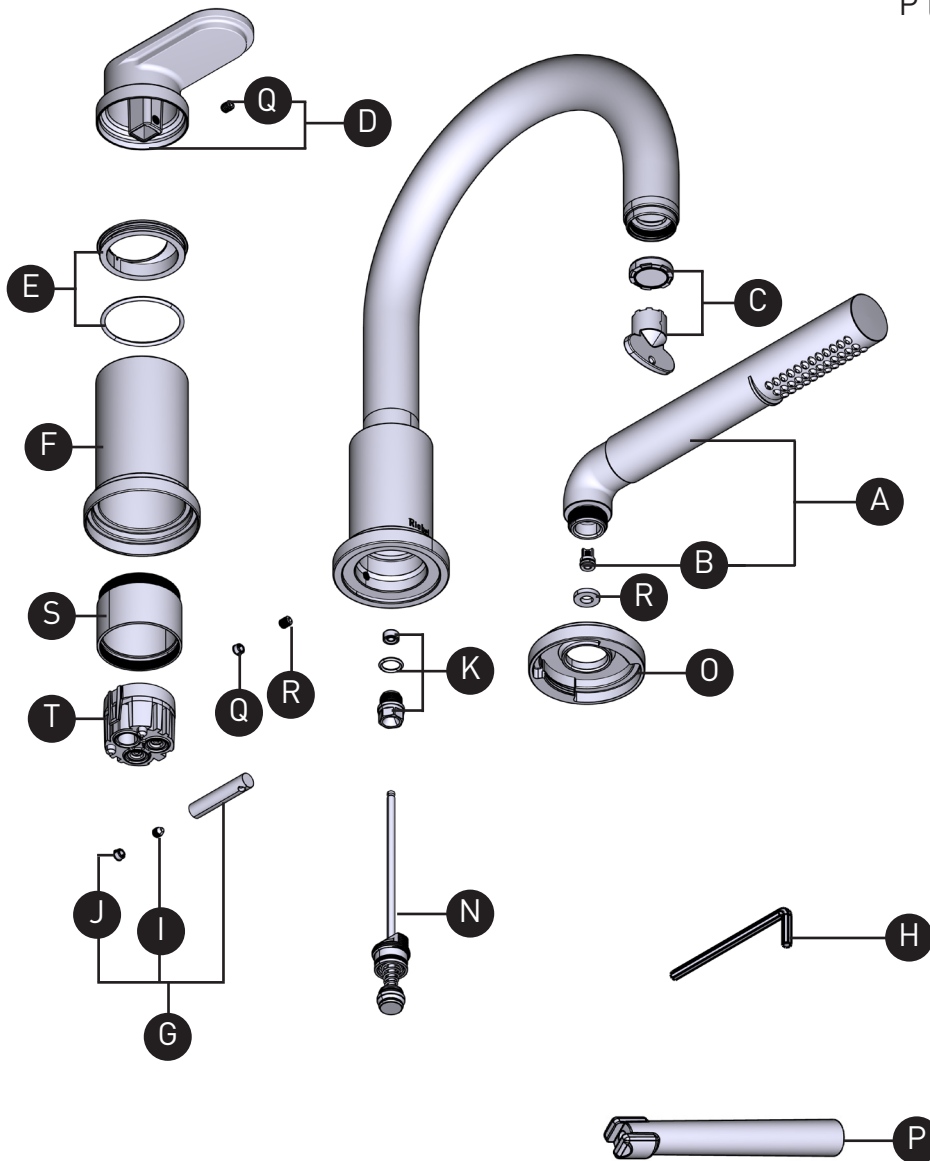
VEUILLEZ EFFECTUER VOTRE COMMANDE
PAR NO DE RÉFÉRENCE

ILLUSTRATIONS DES PIÈCES

TAA16

ARCA

Garniture de robinet de bain 3 morceaux Type
P (pression équilibrée) avec douchette



ID	Kit Number	Finish
*A	4-361	Voir ci-dessous
B	6-524	N/A
C	S6-676	N/A
*D	218562	Voir ci-dessous
*E	5-520	Voir ci-dessous
*F	218563	Voir ci-dessous
*G	7-801	Voir ci-dessous
H	505-025	N/A
I	152-080	N/A
*J	003-030	Voir ci-dessous
K	7-301	N/A
L	152-050	N/A
M	302-462	N/A
N	0-605	N/A
*O	218564	Voir ci-dessous
P	500-002	N/A
Q	152-100	N/A
*R	003-030	Voir ci-dessous
S	039-516	N/A
T	405-010	N/A

***Finition déterminée par le Suffixe**

Finition	Description
C	Chrome
BN	Nickel brossé (PVS)
BK	Noir
BG	Or brossé (PVS)

For warranty or additional information, contact:

US Customers

U.S.A.
houseofrohl.com/support
1-800-777-9762

Canadian Customers

QUEBEC / MARITIMES / WESTERN CANADA
QUÉBEC / MARITIMES / OUEST CANADIEN
QUEBEC / MARITIMOS / CANADA OCCIDENTAL
houseofrohl.ca/support
1-866-473-8442

ONTARIO
houseofrohl.ca/support
1-800-287-5354

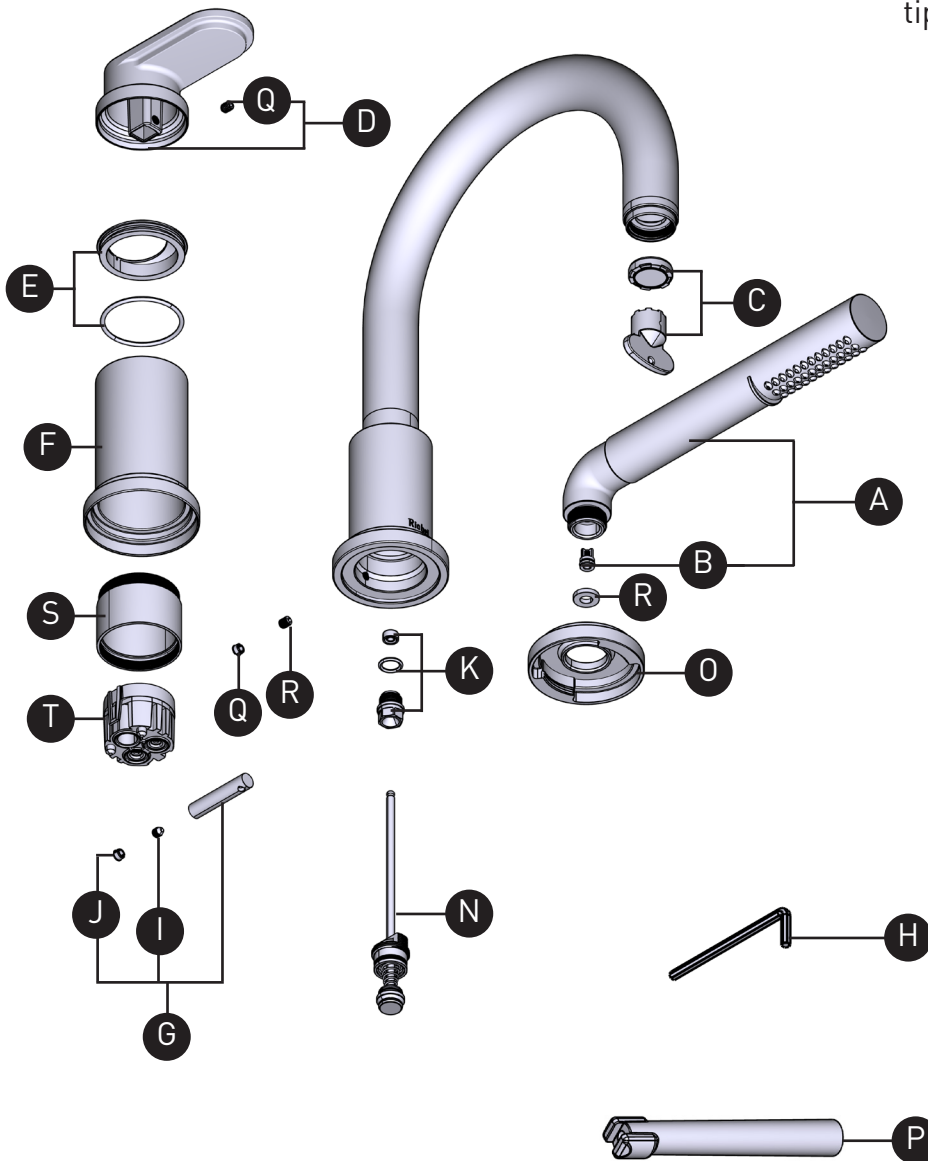
PEDIR POR NÚMERO DE REFERENCIA

PIEZAS ILUSTRADAS

TAA16

ARCA

Llave para tina de montaje en cubierta tipo P (equilibrio de presión) de 3 piezas con moldura para ducha de mano



ID	Kit Number	Finish
*A	4-361	Ver más abajo
B	6-524	N/A
C	56-676	N/A
*D	218562	Ver más abajo
*E	5-520	Ver más abajo
*F	218565	Ver más abajo
*G	7-801	Ver más abajo
H	505-025	N/A
I	152-080	N/A
*J	003-030	Ver más abajo
K	7-301	N/A
L	152-050	N/A
M	302-462	N/A
N	0-605	N/A
*O	218564	Ver más abajo
P	500-002	N/A
Q	152-100	N/A
*R	003-030	Ver más abajo
S	039-516	N/A
T	405-010	N/A

***Acabado determinado por el sufijo**

Acabado	Descripción
C	Cromo
BN	Nickel brossé(PVD)
BK	Negro
BG	Oro cepillado (PVD)

For warranty or additional information, contact:

US Customers

U.S.A.
houseofrohl.com/support
1-800-777-9762

Canadian Customers

QUEBEC / MARITIMES / WESTERN CANADA
QUÉBEC / MARITIMES / OUEST CANADIEN
QUEBEC / MARITIMOS / CANADA OCCIDENTAL
houseofrohl.ca/support
1-866-473-8442

ONTARIO
houseofrohl.ca/support
1-800-287-5354