

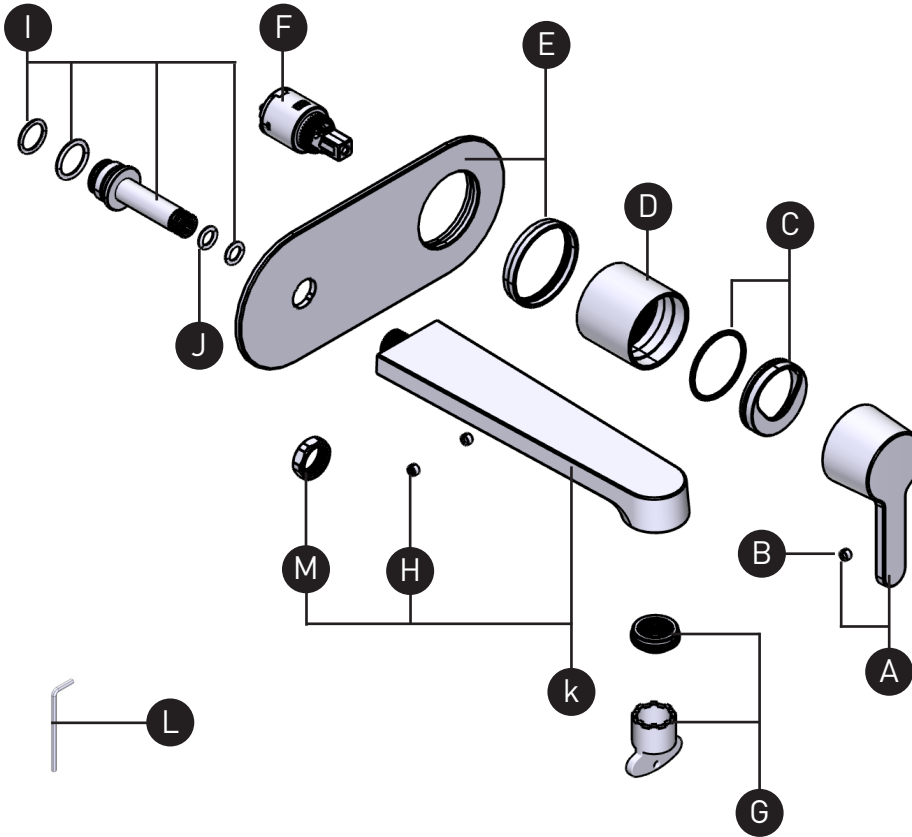
ORDER BY PART NUMBER

## ILLUSTRATED PARTS

### TNB360

NIBI

360° Wall-mount Lavatory Trim



ID	Kit Number	Finish
*A	214771	See below
B	152-040	N/A
*C	214704	See below
*D	214705	See below
*E	214706	See below
F	401-039	N/A
G	S6-639-12	N/A
H	152-040 (x2)	N/A
I	7-621	N/A
J	218-085 (x2)	N/A
*K	214707	See below
L	505-025	N/A
M	305-011	N/A

**\*Finish Determined by Suffix**

Finish	Description
C	Chrome
BK	Black
BN	Brushed Nickel(PVD)
BG	Brushed Gold(PVD)

For warranty or additional information, contact:

**US Customers**

U.S.A.  
houseofrohl.com/support  
1-800-777-9762

**Canadian Customers**

QUEBEC / MARITIMES / WESTERN CANADA  
QUÉBEC / MARITIMES / OUEST CANADIEN  
QUEBEC / MARITIMOS / CANADA OCCIDENTAL  
houseofrohl.ca/support  
1-866-473-8442

ONTARIO  
houseofrohl.ca/support  
1-800-287-5354

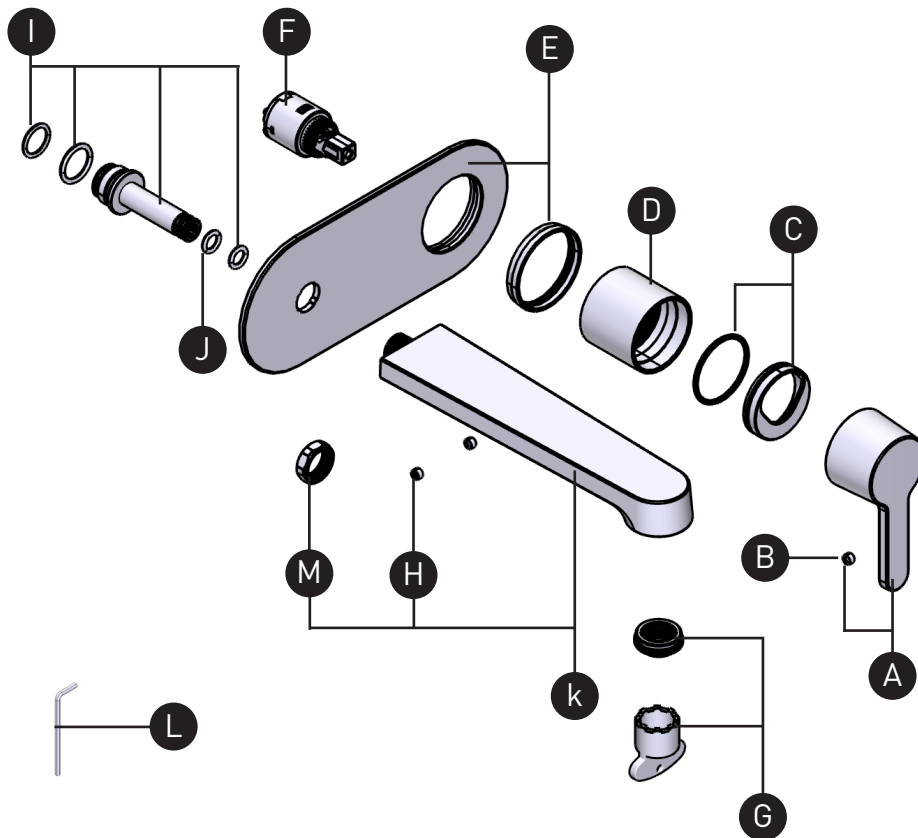
VEUILLEZ EFFECTUER VOTRE COMMANDE  
PAR NO DE RÉFÉRENCE

## ILLUSTRATIONS DES PIÈCES

### TNB360

NIBI

Garniture de robinet de lavabo mural 360°



ID	Référence du kit	Finition
*A	214771	Voir ci-dessous
B	152-040	N/A
*C	214704	Voir ci-dessous
*D	214705	Voir ci-dessous
*E	214706	Voir ci-dessous
F	401-039	N/A
G	56-639-12	N/A
H	152-040 (x2)	N/A
I	7-621	N/A
J	218-085 (x2)	N/A
*K	214707	Voir ci-dessous
L	505-025	N/A
M	305-011	N/A

**\*Finition déterminée par le Suffixe**

Finition	Description
C	Cromado brillante
BK	Negro
BN	Níquel cepillado(PVS)
BG	Oro cepillado (PVS)

For warranty or additional information, contact:

**US Customers**

U.S.A.  
houseofrohl.com/support  
1-800-777-9762

**Canadian Customers**

QUEBEC / MARITIMES / WESTERN CANADA  
QUÉBEC / MARITIMES / OUEST CANADIEN  
QUEBEC / MARITIMOS / CANADA OCCIDENTAL  
houseofrohl.ca/support  
1-866-473-8442

ONTARIO  
houseofrohl.ca/support  
1-800-287-5354

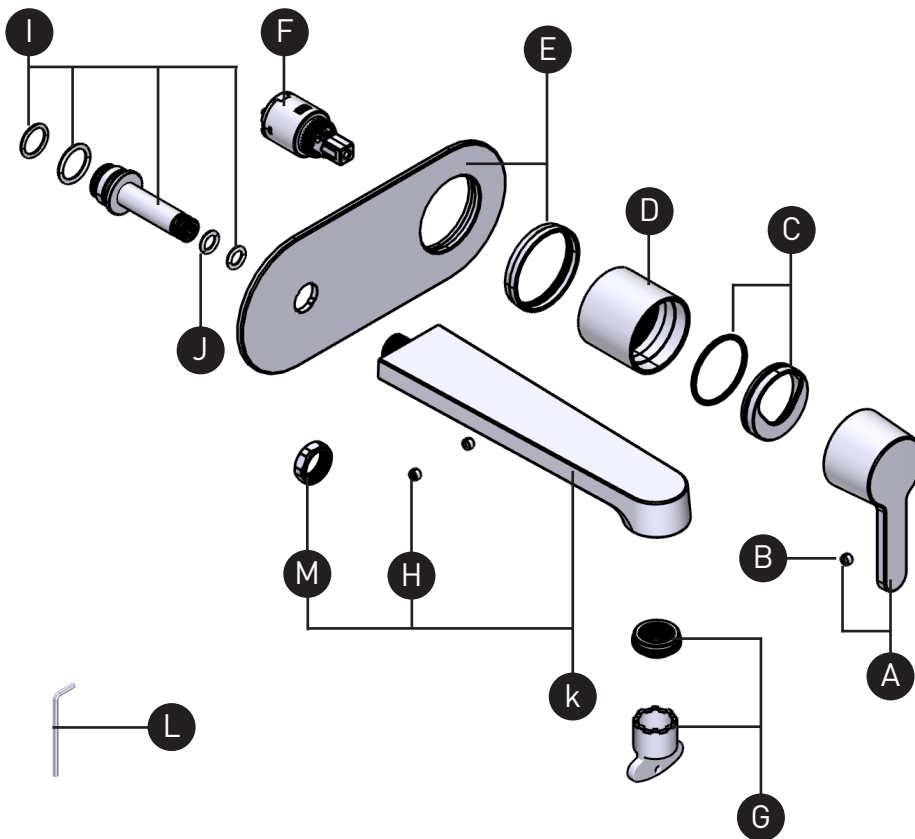
PEDIR POR NÚMERO DE REFERENCIA

## PIEZAS ILUSTRADAS

### TNB360

NIBI

Llave para lavabo de 360 ° para montaje en pared



ID	Referencia del kit	Acabado
*A	214771	Ver más abajo
B	152-040	N/A
*C	214704	Ver más abajo
*D	214705	Ver más abajo
*E	214706	Ver más abajo
F	401-039	N/A
G	S6-639-12	N/A
H	152-040 (x2)	N/A
I	7-621	N/A
J	218-085 (x2)	N/A
*K	214707	Ver más abajo
L	505-025	N/A
M	305-011	N/A

**\*Acabado determinado por el sufijo**

**Acabado**

C  
BK  
BN  
BG

**Descripción**

Cromado brillante  
Negro  
Níquel cepillado(PVS)  
Oro cepillado(PVS)

For warranty or additional information, contact:

US Customers

U.S.A.  
houseofrohl.com/support  
1-800-777-9762

QUEBEC / MARITIMES / WESTERN CANADA  
QUÉBEC / MARITIMES / OUEST CANADIEN  
QUEBEC / MARITIMOS / CANADA OCCIDENTAL  
houseofrohl.ca/support  
1-866-473-8442

Canadian Customers

ONTARIO  
houseofrohl.ca/support  
1-800-287-5354