

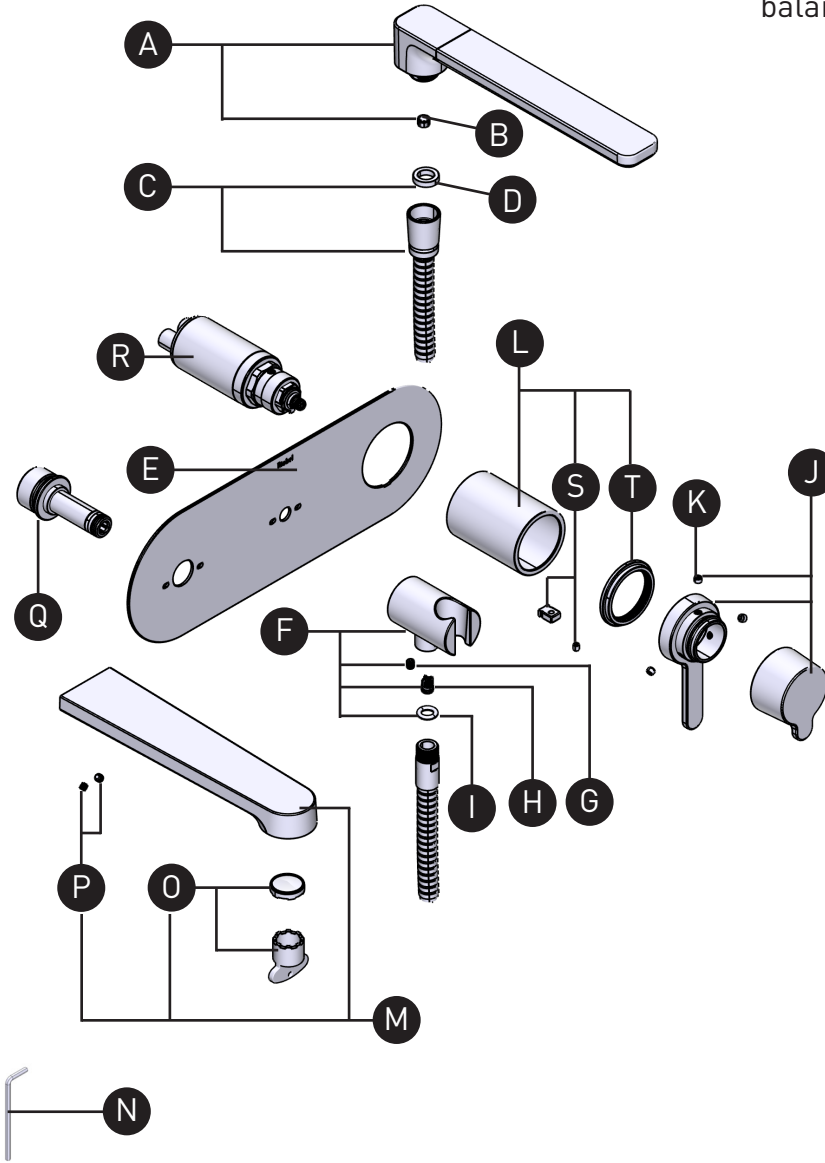
ORDER BY PART NUMBER

ILLUSTRATED PARTS

TNB21

NIBI

Wall-mount Type T/P (thermostatic/pressure balance) coaxial tub filler with hand shower



ID	Kit Number	Finish
*A	4-307	See below
B	6-583	N/A
*C	7-031	See below
D	302-245	N/A
*E	050-521	See below
*F	4-939	See below
G	152-060	N/A
H	6-637	N/A
I	226-092	N/A
*J	214696	See below
K	152-040 (x3)	N/A
*L	3-821	See below
*M	214703	See below
N	505-025	N/A
O	S6-676	N/A
*P	152-043 (x2)	See below
Q	7-358	N/A
R	0-915	N/A
*S	7-419	See below
*T	052-071	See below

*Finish Determined by Suffix	
Finish	Description
C	Chrome
BK	Black
BN	Brushed Nickel(PVD)
BG	Brushed Gold (PVD)

For warranty or additional information, contact:

US Customers

U.S.A.
houseofrohl.com/support
1-800-777-9762

Canadian Customers

QUEBEC / MARITIMES / WESTERN CANADA
QUÉBEC / MARITIMES / OUEST CANADIEN
QUEBEC / MARITIMOS / CANADA OCCIDENTAL
houseofrohl.ca/support
1-866-473-8442

ONTARIO
houseofrohl.ca/support
1-800-287-5354

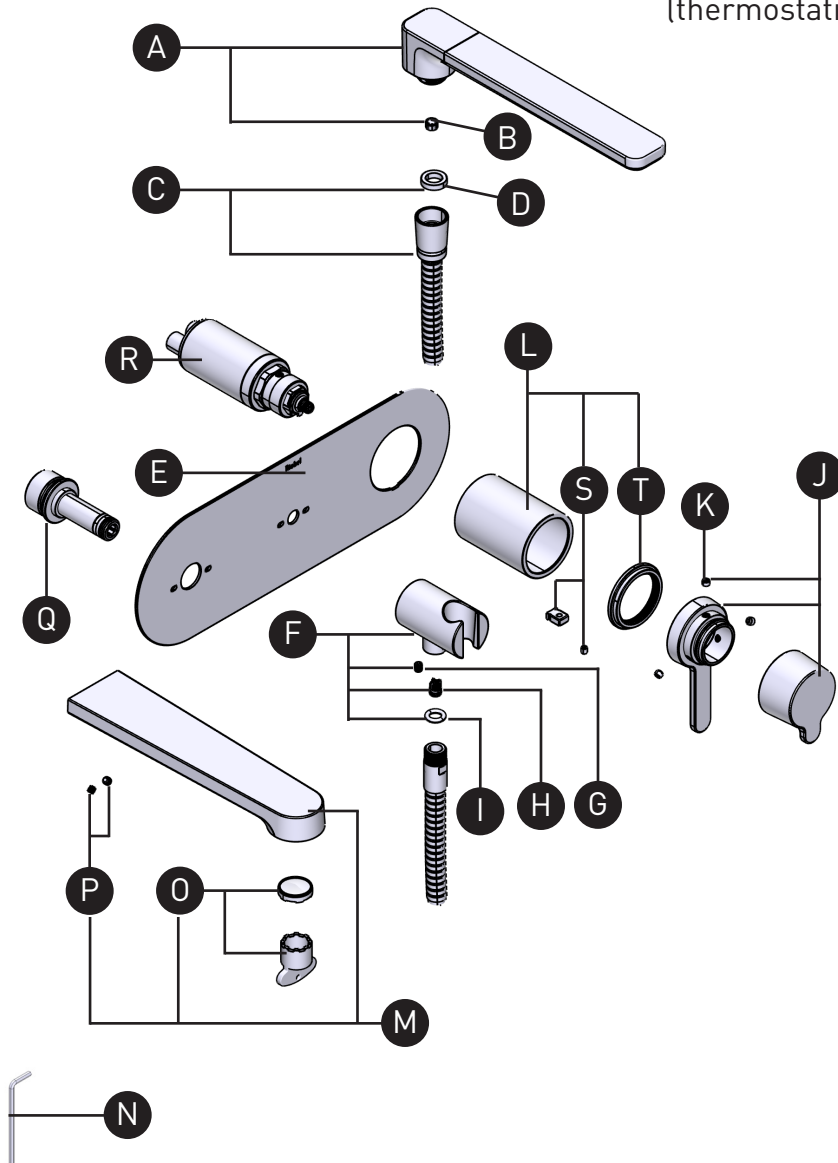
VEUILLEZ EFFECTUER VOTRE COMMANDE
PAR NO DE RÉFÉRENCE

ILLUSTRATIONS DES PIÈCES

TNB21

NIBI

Robinet de bain mural coaxial Type T/P
(thermostatique/pression équilibrée) avec douchette



ID	Référence du kit	Finition
*A	4-307	Voir ci-dessous
B	6-583	N/A
*C	7-031	Voir ci-dessous
D	302-245	N/A
*E	050-521	Voir ci-dessous
*F	4-939	Voir ci-dessous
G	152-060	N/A
H	6-637	N/A
I	226-092	N/A
*J	214696	Voir ci-dessous
K	152-040 (x3)	N/A
*L	3-821	Voir ci-dessous
*M	214703	Voir ci-dessous
N	505-025	N/A
O	6-676	N/A
*P	152-043 (x2)	Voir ci-dessous
Q	7-358	N/A
R	0-915	N/A
*S	7-419	Voir ci-dessous
*T	052-071	Voir ci-dessous

***Finition déterminée par le Suffixe**

Finition	Description
C	Chrome poli
BK	Noir
BN	Nickel brossé (PVS)
BG	Or brossé (PVS)

For warranty or additional information, contact:

US Customers

U.S.A.
houseofrohl.com/support
1-800-777-9762

Canadian Customers

QUEBEC / MARITIMES / WESTERN CANADA
QUÉBEC / MARITIMES / OUEST CANADIEN
QUEBEC / MARITIMOS / CANADA OCCIDENTAL
houseofrohl.ca/support
1-866-473-8442

ONTARIO
houseofrohl.ca/support
1-800-287-5354

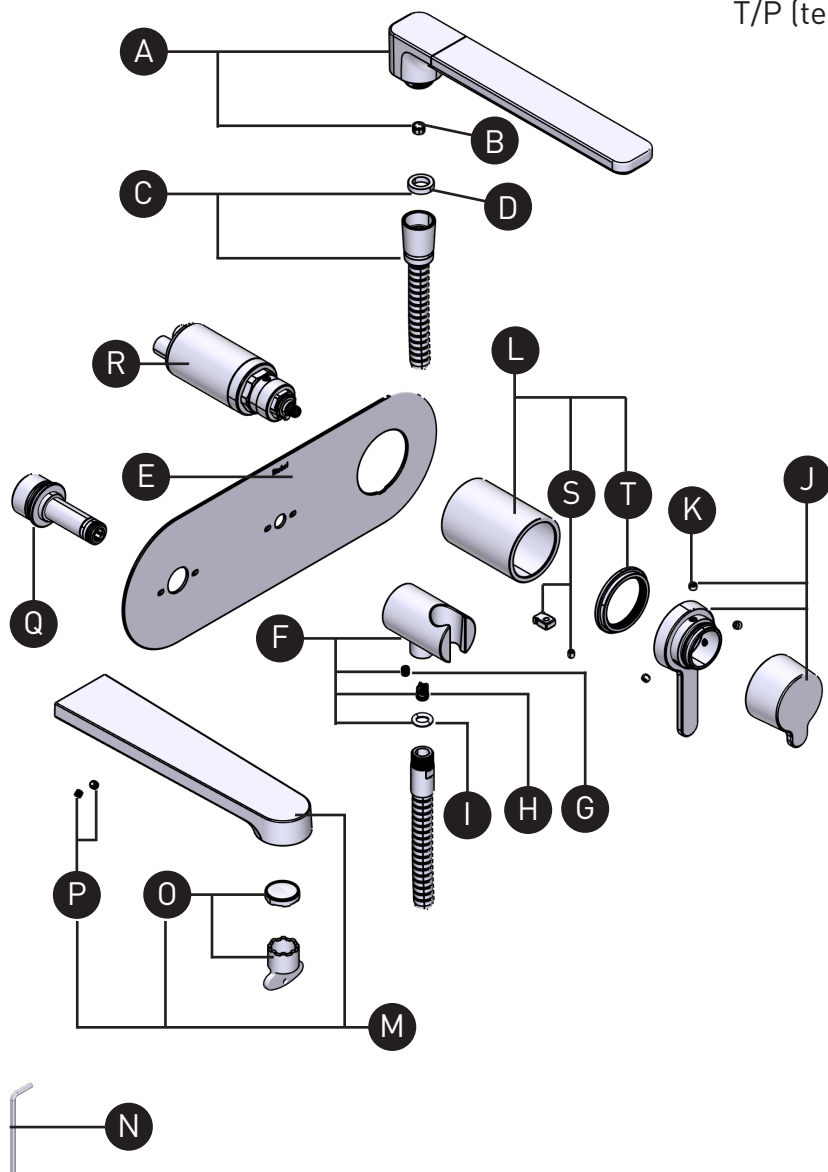
PEDIR POR NÚMERO DE REFERENCIA

PIEZAS ILUSTRADAS

TNB21

NIBI

Llave coaxial de tina para montaje en pared Tipo T/P (termostático / de equilibrio de presión) con ducha de mano



ID	Referencia del kit	Acabado
*A	4-307	Ver más abajo
B	6-583	N/A
*C	7-031	Ver más abajo
D	302-245	N/A
*E	050-521	Ver más abajo
*F	4-939	Ver más abajo
G	152-060	N/A
H	6-637	N/A
I	226-092	N/A
*J	214696	Ver más abajo
K	152-040 (x3)	N/A
*L	3-821	Ver más abajo
*M	214703	Ver más abajo
N	505-025	N/A
O	6-676	N/A
*P	152-043 (x2)	Ver más abajo
Q	7-358	N/A
R	0-915	N/A
*S	7-419	Ver más abajo
*T	052-071	Ver más abajo

***Acabado determinado por el sufijo**

Acabado	Descripción
C	Cromado brillante
BK	Negro
BN	Níquel cepillado(PVD)
BG	Oro cepillado (PVD)

For warranty or additional information, contact:

US Customers

U.S.A.
houseofrohl.com/support
1-800-777-9762

Canadian Customers

QUEBEC / MARITIMES / WESTERN CANADA
QUÉBEC / MARITIMES / OUEST CANADIEN
QUEBEC / MARITIMOS / CANADA OCCIDENTAL
houseofrohl.ca/support
1-866-473-8442

ONTARIO
houseofrohl.ca/support
1-800-287-5354