

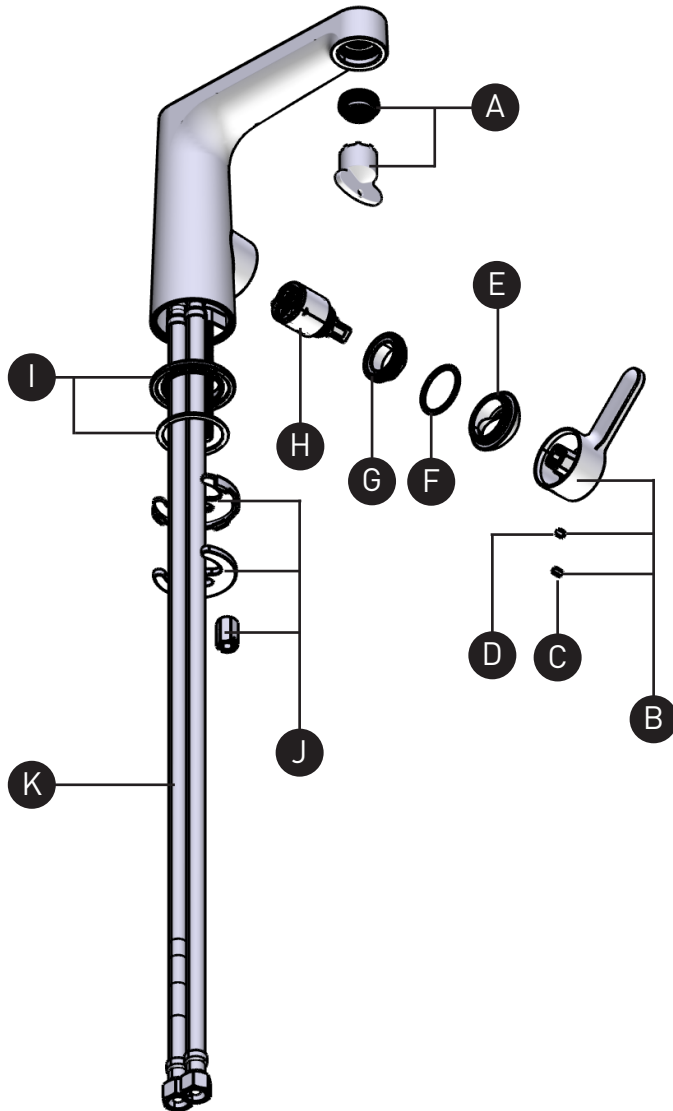
## ILLUSTRATED PARTS

ORDER BY PART NUMBER

### NBS01SH

#### NIBI

Single hole lavatory faucet



ID	Kit Number	Finish
A	S6-639-12	N/A
*B	214772	See below
C	152-040	N/A
*D	003-030	See below
*E	052-073	See below
F	218-280	N/A
G	305-337	N/A
H	401-039	N/A
*I	214695	See below
J	7-461	N/A
K	7-178(2x)	N/A
L	505-025	N/A

* Finish Determined by Suffix	
Finition	Description
C	Chrome
BK	Black
BN	Brushed Nickel(PVD)
BG	Brushed Gold (PVD)

For warranty or additional information, contact:

US Customers

U.S.A.  
houseofrohl.com/support  
1-800-777-9762

Canadian Customers

QUEBEC / MARITIMES / WESTERN CANADA  
QUÉBEC / MARITIMES / OUEST CANADIEN  
QUEBEC / MARITIMOS / CANADA OCCIDENTAL  
houseofrohl.ca/support  
1-866-473-8442

ONTARIO  
houseofrohl.ca/support  
1-800-287-5354

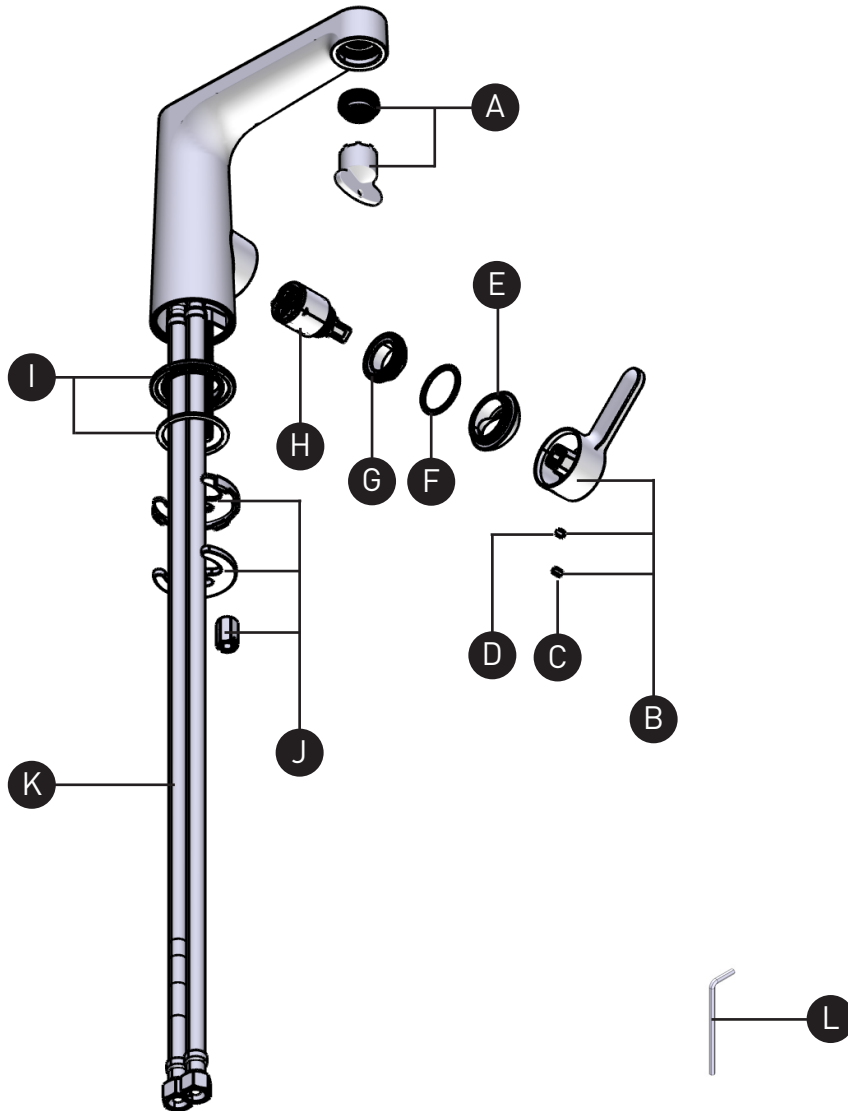
## ILLUSTRATIONS DES PIÈCES

VEUILLEZ EFFECTUER VOTRE COMMANDE  
PAR NO DE RÉFÉRENCE

### NBL01

### NIBI

Robinet de lavabo monotrou



ID	Référence du kit	Finition
A	S6-639-12	N/A
*B	214772	N/A
C	152-040	N/A
*D	003-030	Voir ci-dessous
*E	052-073	Voir ci-dessous
F	218-280	N/A
G	305-337	N/A
H	401-039	N/A
*I	214695	Voir ci-dessous
J	7-461	N/A
K	7-178(2x)	N/A
L	505-025	N/A

* Finition déterminée par le Suffixe	
Finition	Description
C	Chrome poli
BK	Noir
BN	Nickel brossé(PVS)
BG	Or brossé (PVS)

For warranty or additional information, contact:

US Customers

U.S.A.  
houseofrohl.com/support  
1-800-777-9762

Canadian Customers

QUEBEC / MARITIMES / WESTERN CANADA  
QUÉBEC / MARITIMES / OUEST CANADIEN  
QUEBEC / MARITIMOS / CANADA OCCIDENTAL  
houseofrohl.ca/support  
1-866-473-8442

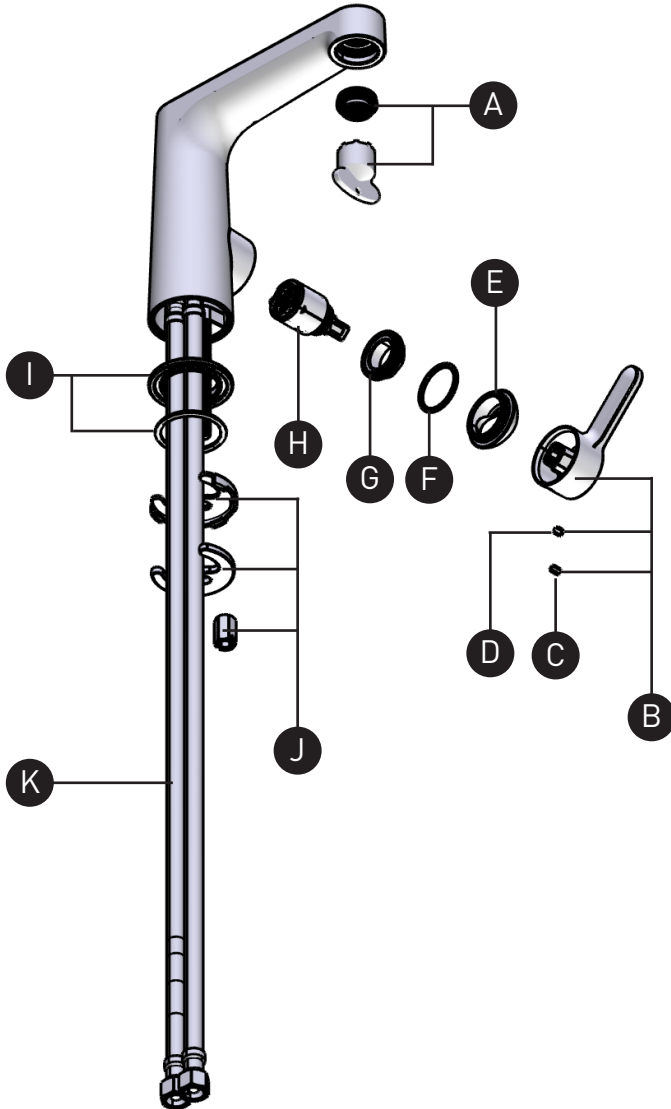
ONTARIO  
houseofrohl.ca/support  
1-800-287-5354

PEDIR POR NÚMERO DE REFERENCIA

## PIEZAS ILUSTRADAS

### NBS01SH NIBI

Llave para lavabo de un solo orificio con desagüe



ID	Referencia del kit	Acabado
A	S6-639-12	N/A
*B	214772	N/A
C	152-040	N/A
*D	003-030	Ver más abajo
*E	052-073	Ver más abajo
F	218-280	N/A
G	305-337	N/A
H	401-039	N/A
*I	214695	Ver más abajo
J	7-461	N/A
K	7-178(2x)	N/A
L	505-025	N/A

* Acabado determinado por el sufijo	
Acabado	Descripción
C	Cromado brillante
BK	Negro
BN	Níquel cepillado(PVD)
BG	Oro cepillado (PVD)

For warranty or additional information, contact:

US Customers

U.S.A.  
houseofrohl.com/support  
1-800-777-9762

Canadian Customers

QUEBEC / MARITIMES / WESTERN CANADA  
QUÉBEC / MARITIMES / OUEST CANADIEN  
QUEBEC / MARITIMOS / CANADA OCCIDENTAL  
houseofrohl.ca/support  
1-866-473-8442

ONTARIO  
houseofrohl.ca/support  
1-800-287-5354