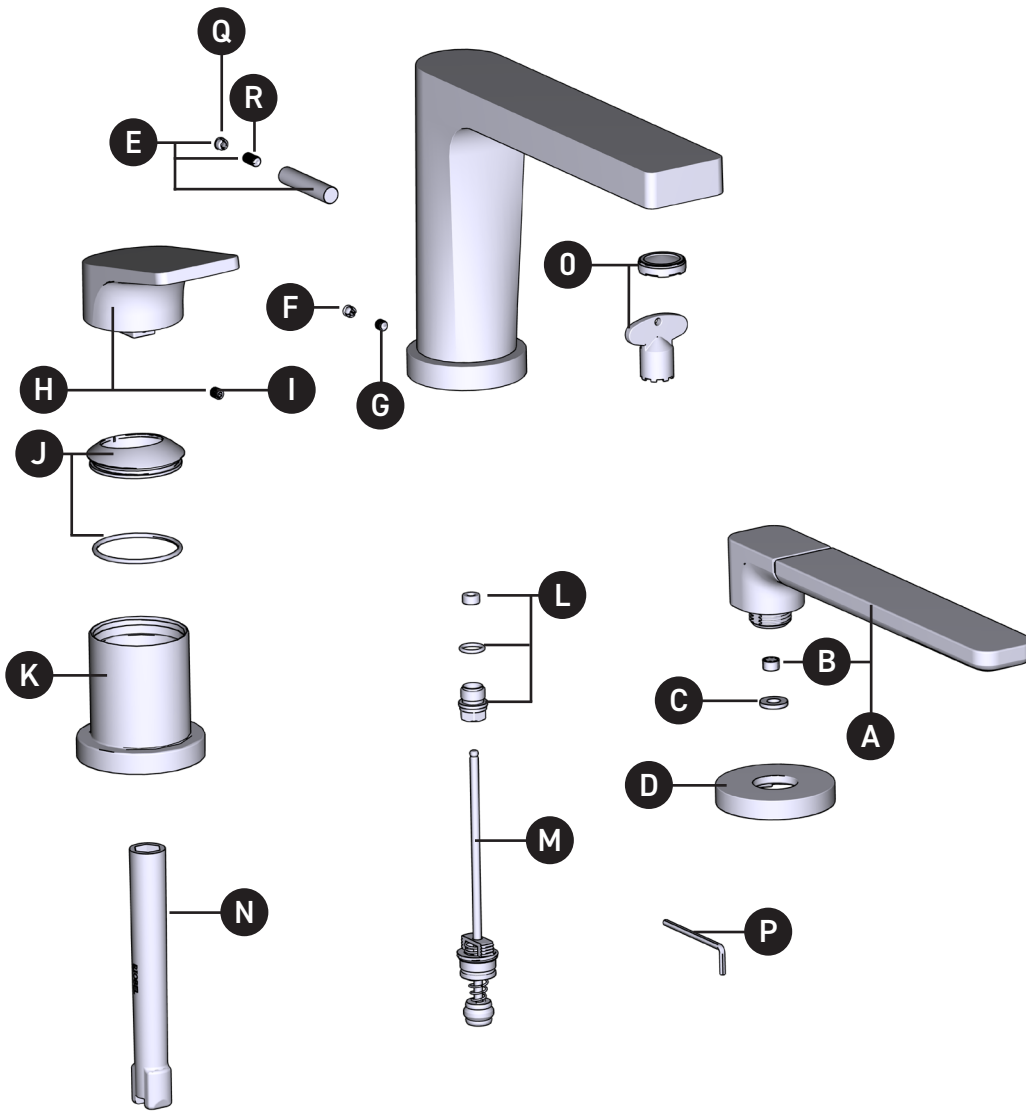


ILLUSTRATED PARTS

TOD10

3-Piece Tub Filler Faucet Trim

ORDER BY PART NUMBER



ID	Kit Number	Finish
*A	S4-307	See below
B	S6-526	N/A
C	S302-462	N/A
*D	S2-465	See below
*E	S7-801	See below
*F	S003-019	See Below
G	S152-100	N/A
*H	207260	See below
I	S157-060	N/A
*J	S5-520	See below
*K	S053-110	See below
L	S7-301	N/A
M	S0-605	N/A
N	S500-002	N/A
O	S6-676	N/A
P	S505-025	N/A
Q	S003-030	N/A
R	S157-055	N/A

***Finish Determined by Suffix**

Finish	Description
C	Chrome
BG	Brushed Gold (PVD)
BK	Black

For warranty or additional information, contact:

US Customers

U.S.A.
HOUSEOFROHL.COM
1-800-777-9762

Canadian Customers

QUEBEC / MARITIMES / WESTERN CANADA
QUÉBEC / MARITIMES / QUEST CANADIEN
QUEBEC / MARITIMOS / CANADA OCCIDENTAL
HOUSEOFROHL.CA
1-866-473-8442

ONTARIO
HOUSEOFROHL.CA
1-800-287-5354

Riobel

PERRIN & ROWE
LONDON



victoria ⊕ albert®

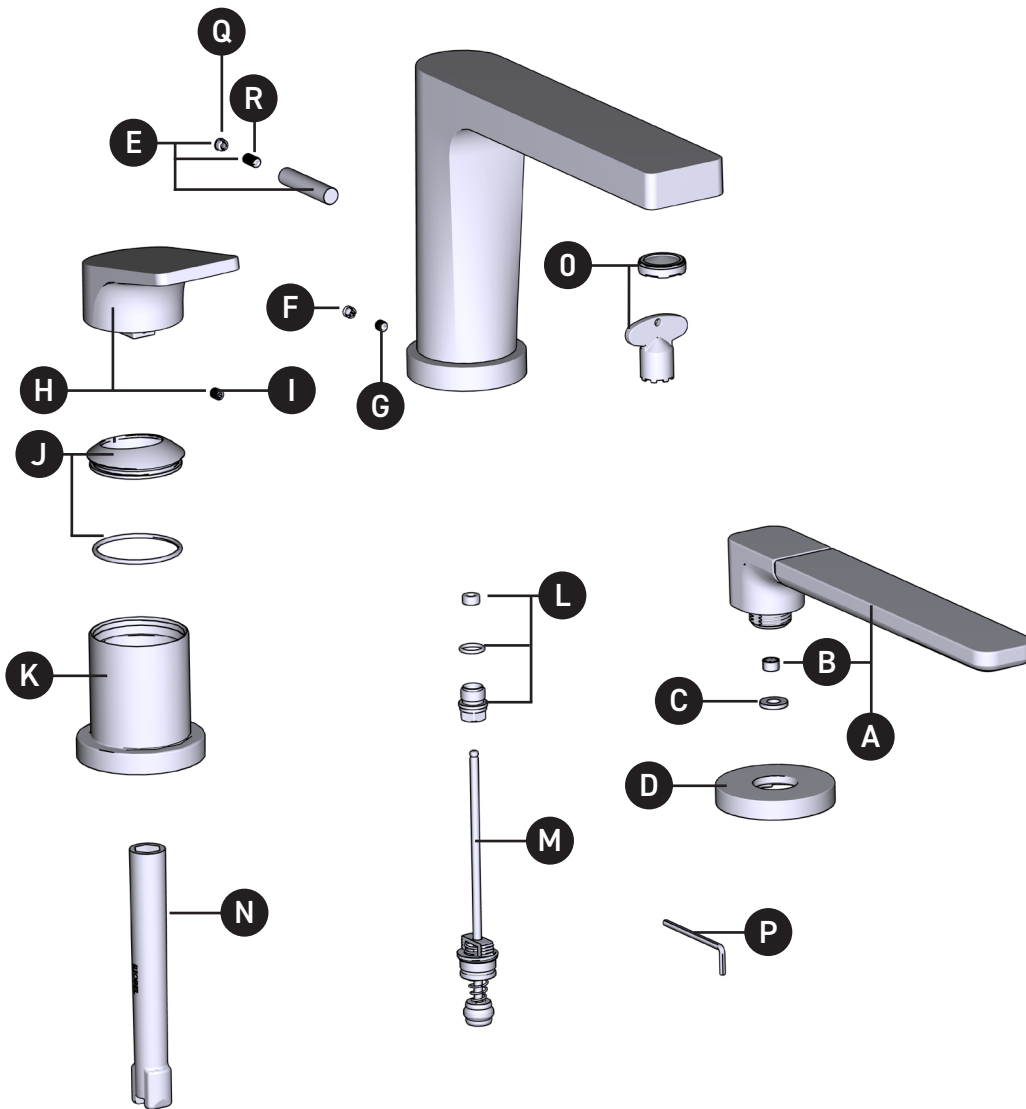
ROHL

ILLUSTRATIONS DES PIÈCES

TOD10

Garniture pour robinet remplisseur de baignoire, 3 pièces

VEUILLEZ EFFECTUER VOTRE COMMANDE PAR NO DE RÉFÉRENCE



ID	Référence du kit	Finition
*A	S4-307	Voir ci-dessous
B	S6-526	N/A
C	S302-462	N/A
*D	S2-465	Voir ci-dessous
*E	S7-801	Voir ci-dessous
*F	S003-019	Voir ci-dessous
G	S152-100	N/A
*H	207260	Voir ci-dessous
I	S157-060	N/A
*J	S5-520	Voir ci-dessous
*K	S053-110	Voir ci-dessous
L	S7-301	N/A
M	S0-605	N/A
N	S500-002	N/A
O	S6-676	N/A
P	S505-025	N/A
Q	S003-030	N/A
R	S157-055	N/A

*Finition déterminée par le Suffixe

Finition	Description
C	Chrome poli
BG	Or brossé (PVD)
BK	Noir

For warranty or additional information, contact:

US Customers

U.S.A.
HOUSEOFROHL.COM
1-800-777-9762

Canadian Customers

QUEBEC / MARITIMES / WESTERN CANADA
QUÉBEC / MARITIMES / QUEST CANADIEN
QUEBEC / MARITIMOS / CANADA OCCIDENTAL
HOUSEOFROHL.CA
1-866-473-8442

ONTARIO
HOUSEOFROHL.CA
1-800-287-5354

Riobel

PERRIN & ROWE
LONDON



victoria ⊕ albert®

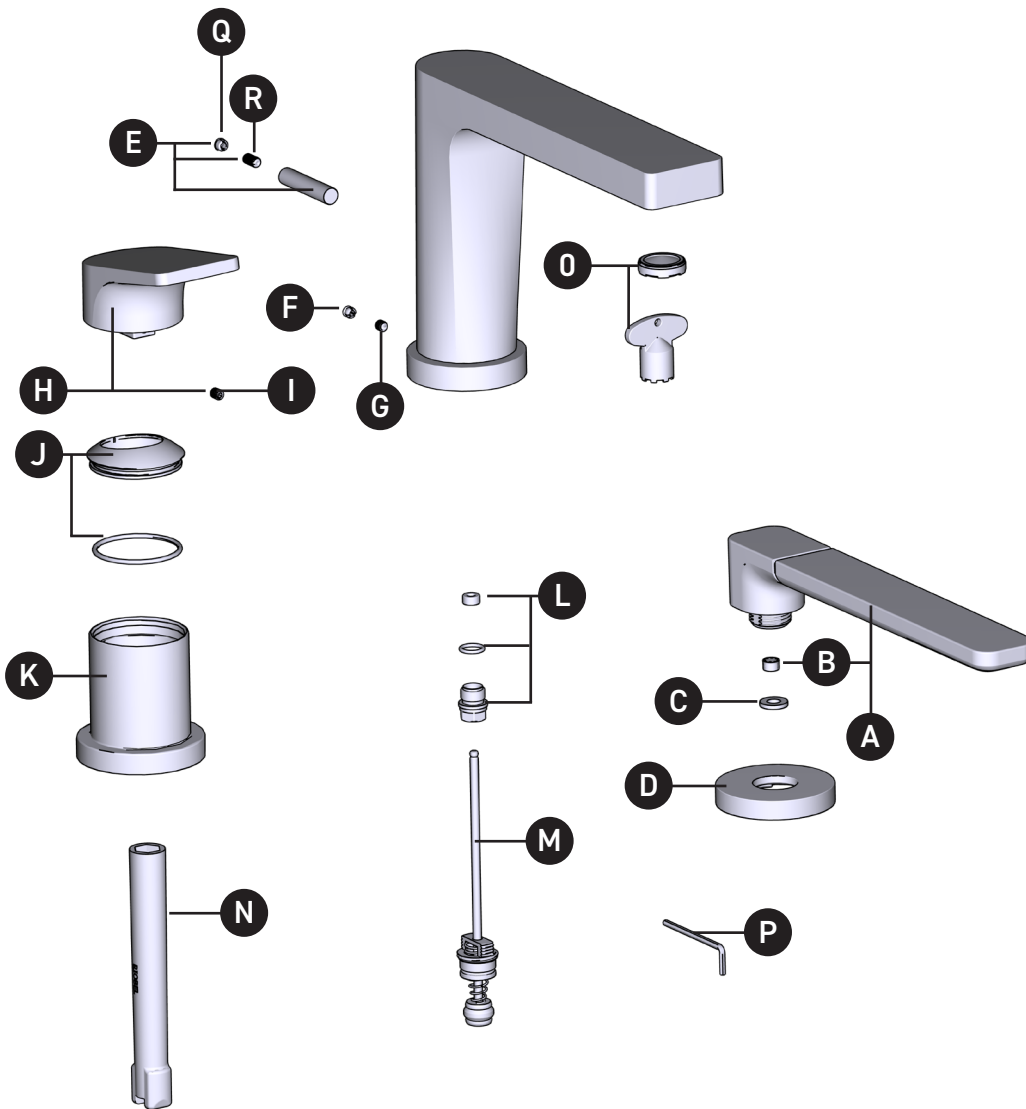
ROHL

PIEZAS ILUSTRADAS

TOD10

Moldura para llave de tina de 3 piezas

PEDIR POR NÚMERO DE REFERENCIA



ID	Referencia del kit	Acabado
*A	S4-307	Ver más abajo
B	S6-526	N/A
C	S302-462	N/A
*D	S2-465	Ver más abajo
*E	S7-801	Ver más abajo
*F	S003-019	Ver más abajo
G	S152-100	N/A
*H	207260	Ver más abajo
I	S157-060	N/A
*J	S5-520	Ver más abajo
*K	S053-110	Ver más abajo
L	S7-301	N/A
M	S0-605	N/A
N	S500-002	N/A
O	S6-676	N/A
P	S505-025	N/A
Q	S003-030	N/A
R	S157-055	N/A

*Acabado determinado por el sufijo

Acabado	Descripción
C	Cromado brillante
BG	Oro cepillado (PVD)
BK	Negro

For warranty or additional information, contact:

US Customers

U.S.A.
HOUSEOFROHL.COM
1-800-777-9762

Canadian Customers

QUEBEC / MARITIMES / WESTERN CANADA
QUÉBEC / MARITIMES / QUEST CANADIEN
QUEBEC / MARITIMOS / CANADA OCCIDENTAL
HOUSEOFROHL.CA
1-866-473-8442

ONTARIO
HOUSEOFROHL.CA
1-800-287-5354