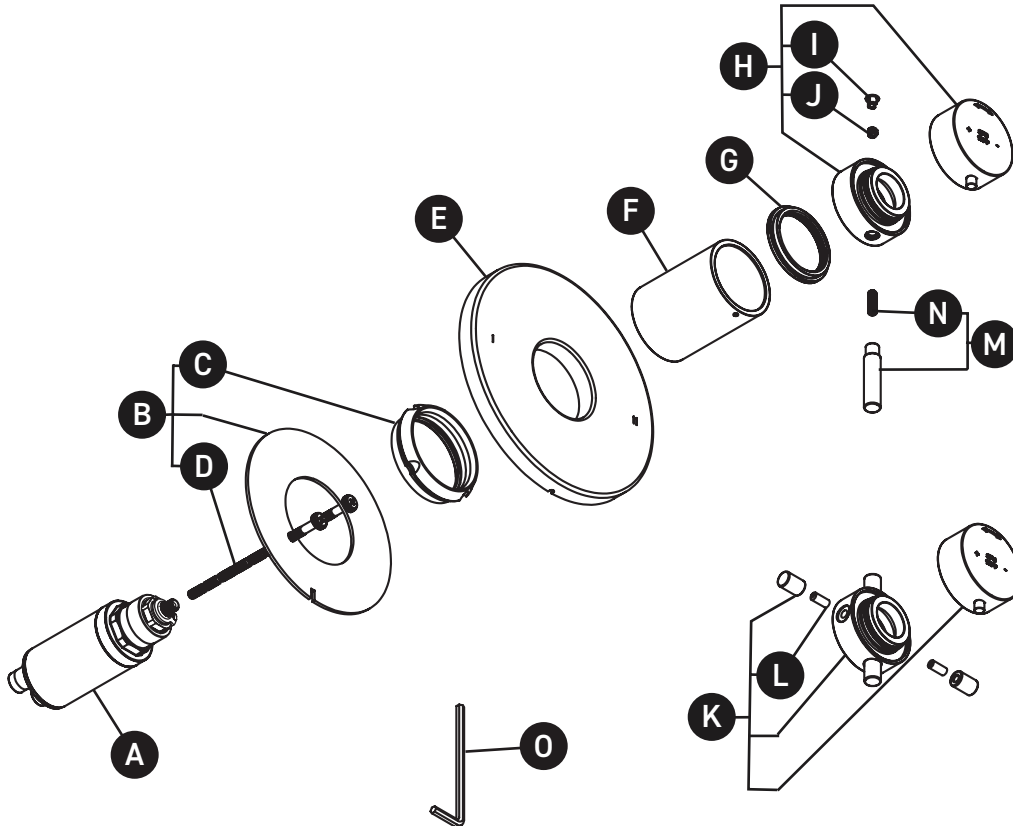


ORDER BY PART NUMBER

## ILLUSTRATED PARTS

### TRUTM44

Riu™ 1/2" Therm & Pressure Balance  
Trim With 2 Functions



ID	Kit Number	Finish
A	0915	N/A
B	5948	N/A
C	302-414	N/A
D	392-208 (2x)	N/A
E*	050-644	See below
F*	053-004	See below
G*	052-071	See below
H*	1965	See below
I*	1995	See below
J	152-050	N/A
K*	1650	See below
L	152-120	N/A
M*	1966	See below
N	152-160	N/A
O	505-025	N/A

**\*Finish Determined by Suffix**

Finish	Description
BG	Brushed Gold
BK	Black
BN	Brushed Nickel
C	Chrome

For warranty or additional information, contact:

U.S.A.  
houseofrohl.com/support  
1-800-777-9762

QUEBEC / MARITIMES / WESTERN CANADA  
QUÉBEC / MARITIMES / OUEST CANADIEN  
QUEBEC / MARITIMOS / CANADA OCCIDENTAL  
houseofrohl.ca/support  
1-866-473-8442

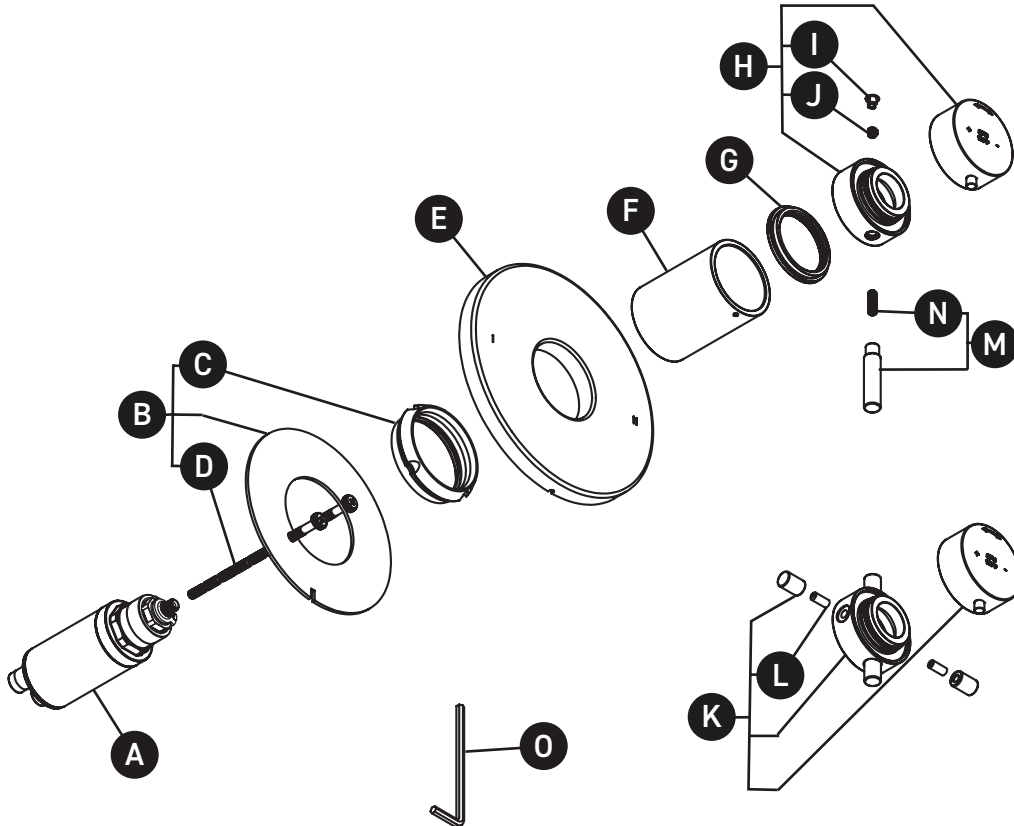
ONTARIO  
houseofrohl.ca/support  
1-800-287-5354

VEUILLEZ EFFECTUER VOTRE COMMANDE  
PAR NO DE RÉFÉRENCE

## ILLUSTRATIONS DES PIÈCES

### TRUTM44

Garniture pour valve 2 voies  
nonpartagées coaxiale Type T/P  
(thermostatique/pression équilibrée)  
Riu™



ID	Référence du kit	Finition
A	0915	N/A
B	5948	N/A
C	302-414	N/A
D	392-208 [2x]	N/A
E*	050-644	Voir ci-dessous
F*	053-004	Voir ci-dessous
G*	052-071	Voir ci-dessous
H*	1965	Voir ci-dessous
I*	1995	Voir ci-dessous
J	152-050	N/A
K*	1650	Voir ci-dessous
L	152-120	N/A
M*	1966	Voir ci-dessous
N	152-160	N/A
O	505-025	N/A

\*Finition déterminée par le Suffixe

Finition	Description
BG	Or brossé
BK	Noir
BN	Nickel brossé
C	Chrome

For warranty or additional information, contact:

U.S.A.  
houseofrohl.com/support  
1-800-777-9762

QUEBEC / MARITIMES / WESTERN CANADA  
QUÉBEC / MARITIMES / OUEST CANADIEN  
QUEBEC / MARITIMOS / CANADA OCCIDENTAL  
houseofrohl.ca/support  
1-866-473-8442

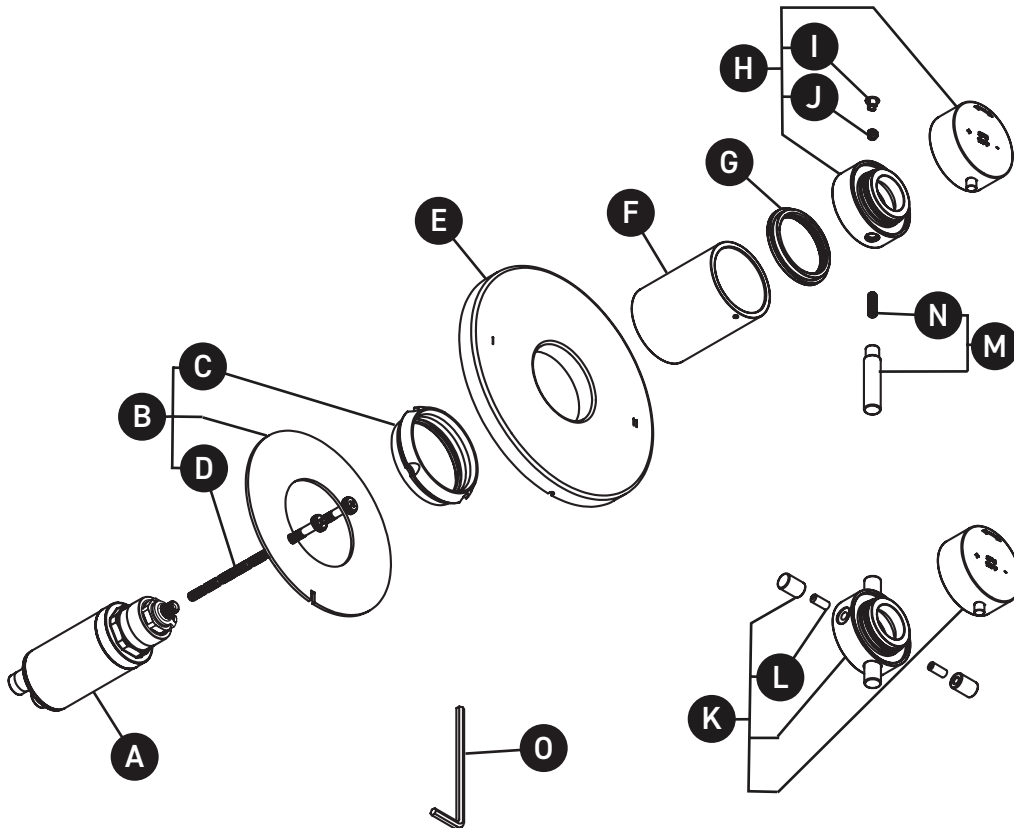
ONTARIO  
houseofrohl.ca/support  
1-800-287-5354

PEDIR POR NÚMERO DE REFERENCIA

## PIEZAS ILUSTRADAS

### TRUTM44

Moldura Riu™ de equilibrio térmico y de presión de 1/2" con 2 funciones



ID	Referencia del kit	Acabado
A	0915	N/A
B	5948	N/A
C	302-414	N/A
D	392-208 (2x)	N/A
E*	050-644	Ver más abajo
F*	053-004	Ver más abajo
G*	052-071	Ver más abajo
H*	1965	Ver más abajo
I*	1995	Ver más abajo
J	152-050	N/A
K*	1650	Ver más abajo
L	152-120	N/A
M*	1966	Ver más abajo
N	152-160	N/A
O	505-025	N/A

\*Acabado determinado por el sufijo

Acabado	Descripción
BG	Oro cepillado
BK	Negro
BN	Niquel pulido
C	Cromo

For warranty or additional information, contact:

U.S.A.  
houseofrohl.com/support  
1-800-777-9762

QUEBEC / MARITIMES / WESTERN CANADA  
QUÉBEC / MARITIMES / OUEST CANADIEN  
QUEBEC / MARITIMOS / CANADA OCCIDENTAL  
houseofrohl.ca/support  
1-866-473-8442

ONTARIO  
houseofrohl.ca/support  
1-800-287-5354